

# REDES SOCIALES Y MUJERES ORGANIZADAS PARA LA PRODUCCIÓN DE OVINOS EN SALINAS, SAN LUIS POTOSÍ

## SOCIAL NETWORKS AND WOMEN ORGANIZED FOR SHEEP PRODUCTION IN SALINAS, SAN LUIS POTOSÍ

L. María Pérez-Hernández<sup>1</sup>, J. Felipe Núñez-Espinoza<sup>1</sup>, Benjamín Figueroa-Sandoval<sup>2</sup>

<sup>1</sup>Colegio de Postgraduados, Campus Montecillo. Km. 36.5 Carretera Federal México-Texcoco, Montecillo, Texcoco, Estado de México. 56230. (luzmaph@colpos.mx, nunezej@colpos.mx). <sup>2</sup>Colegio de Postgraduados, Campus San Luis Potosí, Agustín de Iturbide 73, Salinas de Hidalgo, San Luis Potosí. 78622. (benjamin@colpos.mx)

### RESUMEN

La dinámica de las unidades de producción agropecuaria, gestionadas por grupos de productoras(es) organizadas(os), representa el resultado de capacidades colectivas de gestión y distribución de insumos de organización y confianza. Esto permitió caracterizar el perfil organizativo con el que se movilizan estos grupos sociales y localizar aquellos elementos o actores que son centrales en la distribución de los beneficios de las organizaciones. El Análisis de Redes Sociales (ARS) facilitó el análisis de los grupos en función de su calidad organizacional e identificar, por medio del análisis del intercambio del insumo de confianza entre productoras de ovinos, la posibilidad de establecer procesos de red social a través de actores con el potencial de vincular a diferentes grupos de trabajo. Los grupos analizados mostraron una incipiente organización nutrida de procesos de parentesco y diversidad relacional que se desplazó desde la centralización de la prominencia social hasta la ubicación de actores que vincularon a grupos diferentes.

**Palabras clave:** confianza, cooperación, organización, ovinicultoras.

### INTRODUCCIÓN

El proceso de vinculación a nivel glocal (Robertson, 2003) revela que las sociedades son sistemas en continuo intercambio de flujos de información (Castells, 2001). Esto ha generado un cambio cualitativo en la visión acerca de los productores rurales, pasando de considerarlos como sujetos

### ABSTRACT

The dynamics of agricultural and livestock production units, managed by groups of organized men and women producers, represent the result of collective abilities for management and distribution of inputs of organization and trust. This allows characterizing the organizational profile with which these social groups are mobilized and locating the elements or actors that are central in the distribution of the benefits of the organizations. The Social Network Analysis (SNA) facilitated the analysis of the groups in function of their organizational quality and to identify, through the analysis of the exchange of the input of trust between women sheep producers, the possibility of establishing social network processes through actors with the potential of connecting different work groups. The groups analyzed showed an incipient organization fed by kinship processes and relational diversity that moved from the centralization of social prominence to the location of actors that linked different groups.

**Key words:** trust, cooperation, organization, women sheep producers.

### INTRODUCTION

The process of correlation at the glocal level (Robertson, 2003) reveals that societies are systems in continuous exchange of information flows (Castells, 2001). This has generated a qualitative change in the vision regarding rural producers, from considering them as isolated subjects to communities in the search for sources of information about prices, markets, brokers, other producers, agricultural innovations, financing, traditional medicine training, and even religion (PNUD, 2001:34-35). This change has allowed

\* Autor responsable ♦ Author for correspondence.

Recibido: enero, 2014. Aprobado: noviembre, 2016.

Publicado como ARTÍCULO en ASyD 14: 325-345. 2017.

aislados a comunidades en la búsqueda de fuentes de información sobre precios, mercados, intermediarios, otros productores, innovaciones agrícolas, financiamiento, capacitación medicina tradicional, e incluso, religión (PNUD, 2001:34-35). Este cambio ha permitido considerar al desarrollo rural dentro de un proceso que reformula los planteamientos y escalas originales del proceso de transferencia de tecnología, saberes e innovación para el ámbito rural. En este contexto, el potencial creativo de estas comunidades campesinas sigue presentándose a través de innovadoras formas comunitarias de comunicar y producir saberes rurales que logran reforzar sus sistemas de producción de alimentos e ingresos. El análisis de este tipo de elementos comunitarios permite vislumbrar estructuras sociales de tipo reticular que han potenciado las capacidades de sobrevivir de las comunidades rurales, e incluso, mejorar sus niveles de vida. Un ejemplo de esto son las redes de migración, mecanismos comunitarios que logran impulsar las capacidades de producción e inventiva de las propias comunidades rurales, destinando las remesas enviadas a temas como compra de terrenos e inmuebles, pequeños negocios familiares y unidades agrícolas, obras comunitarias, patrocinio de fiestas cívicas o religiosas, entre otros (Torres, 2000).

### ORGANIZACIÓN Y RED SOCIAL

Estas estructuras comunitarias señalan dinámicas que impulsan a los sujetos a participar en determinados grupos sociales, mediados por posiciones y sentimientos de identificación, reconocimiento y pertenencia, lo que implica un acatamiento de procesos internos de los propios grupos para establecer equilibrios sociales, dinamismo económico e identidad (Cuellar, 2009:4). De esta forma, la noción de pertenecer a una agrupación se arbitra por la percepción del sujeto de estar en condiciones de igualdad ante sus pares, percibir un beneficio individual y colectivo, garantía de mayor seguridad y protección en un futuro (Hopenhayn, 2007:10), así como la promoción y recurrencia de dicho sentido de pertenencia (Vivero, 2007:1) y el mutuo apoyo en aras de lograr objetivos comunes (Cuchillo, 2010:1). En el momento en que el valor de alguno de estos elementos se deprecia, los sujetos perciben su pertenencia social vulnerada.

Lo anterior lleva a considerar el concepto de organización como el instrumento para abordar a los

considerando el desarrollo rural dentro de un proceso que reformula los planteamientos y escalas originales del proceso de transferencia de tecnología, saberes e innovación para el ámbito rural. En este contexto, el potencial creativo de estas comunidades campesinas sigue presentándose a través de innovadoras formas comunitarias de comunicar y producir saberes rurales que logran reforzar sus sistemas de producción de alimentos e ingresos. The analysis of this type of community elements allows discerning social structures of reticular type that have potentiated the rural communities' ability to survive, and even to improve their standards of living. An example of this are migration networks, community mechanisms that can foster the abilities of production and inventiveness of the rural communities, destining the remittances sent for purposes such as purchase of lands and real estate, small family businesses and agricultural units, community works, sponsorship of civic or religious festivities, among others (Torres, 2000).

### ORGANIZATION AND SOCIAL NETWORK

These community structures point to dynamics that drive subjects to participate in specific social groups, mediated through positions and feelings of identification, recognition and belonging, implying a compliance to inner processes of the groups to establish social equilibrium, economic dynamism and identity (Cuellar, 2009:4). In this way, the notion of belonging to a group is mediated through the perception of subjects of being under conditions of equality before their peers, perceiving an individual and collective benefit, guarantee of greater security and protection in the future (Hopenhayn, 2007:10), as well as the promotion and recurrence of this sense of belonging (Vivero, 2007:1) and the mutual support for the sake of achieving common objectives (Cuchillo, 2010:1). At the moment when the value of one of these elements depreciates, the subjects perceive their social belonging as being risked.

This leads to considering the concept of organization as the instrument to address the social conglomerates as organic units with particular characteristics. This is because the organization manages to decrease transaction costs, property negotiations, planning and execution of projects, institutional arrangements, etc., fostering the access

conglomerados sociales como unidades orgánicas con características particulares. Esto se debe a que la organización logra disminuir costos de transacciones, trámites de propiedad, planeación y ejecución de proyectos, arreglos institucionales, etcétera, propiciando el acceso a mercados, servicios, provee de capacidades para la construcción de bienes públicos y de beneficio social (Flores y Rello, 2002); defensa de intereses de la comunidad y facilitar la concertación (Chiriboga, 2003). Asimismo, la organización permite a las comunidades demandar, movilizar y gestionar recursos (FAO, 1994), negociar ante entidades públicas o privadas, así como facilitar la canalización de beneficios provenientes de políticas y programas de desarrollo (Contreras, 2000:5). De esta forma, la organización es la expresión innegable de un determinado capital social y expresa la existencia de certidumbres y comuniones entre los integrantes (Gordon, 2005). El origen de las organizaciones puede ser diverso, aunque Castaños (1987) señala dos tipos: a) a través de un proceso para satisfacer requerimientos de un ordenamiento legal, o b) por medio del producto de tradiciones o cultura rural que nacen de la necesidad de agruparse.

Esto indica que se conceptualiza a la organización como resultado de una dialéctica interna entre sus miembros, pero raras veces se señala que dicha dialéctica es expresada por un subsistema de procesos y dinámicas hechos, por mutuo acuerdo, entre sujetos para establecer intercambios, complicidades, adhesiones, empatías, reciprocidades, intereses en común, etcétera. Es decir, el análisis de la organización no habla de las múltiples combinaciones sociales de estos elementos como entidades que permiten su reticularidad como evento y espacio social. En esta dirección, todas y cada una de las organizaciones de las que se pudiera hablar no son sino el corolario de una trama reticular permitida por la combinación y recombinación de aquellos elementos de sociabilidad. Es decir, la organización es un estado y parte del *continuum* social de vinculación y comunicación de los individuos. En este sentido, el concepto de organización se vuelve insuficiente para explicar la dinámica de conformación del andamiaje social, especialmente en el campo de las agrupaciones rurales, por lo que se propone el concepto de red social para complementar esa perspectiva.

Una red social es concebida como un sistema formal y definido de intercambio de información

to markets, services, and supplying capacities for the construction of public goods and for social benefit (Flores and Rello, 2002), defending interests of the community and easing the agreement (Chiriboga, 2003). Likewise, the organization allows the communities to demand, mobilize and manage resources (FAO, 1994), negotiate before public or private entities, as well as facilitate the channeling of benefits from development policies and programs (Contreras, 2000:5). Thus, the organization is the undeniable expression of a specific social capital and it expresses the existence of certainties and understandings between members (Gordon, 2005). The origin of the organizations can be diverse, although Castaños (1987) points to two types: a) through a process to satisfy requirements of a legal order, or b) as a result of traditions or rural culture that arise from the need to assemble in groups.

This indicates that the organization is conceptualized as a result of an inner dialectic between its members, although it is rarely pointed out that this dialectic is expressed by a subsystem of processes and dynamics that take place, under mutual agreement, between subjects to establish exchanges, complicities, adhesions, empathies, reciprocities, common interests, etc. That is, the analysis of the organization does not point to the multiple social combinations of these elements as entities that allow their reticular nature as social event and space. In this direction, each and every one of the organizations which could be discussed is nothing but the corollary of a reticular weave allowed by the combination and recombination of those elements of sociability. That is, the organization is a state and part of the social *continuum* of correlation and communication of individuals. In this sense, the concept of organization becomes insufficient to explain the dynamics of the conformation of the social scaffolding, especially in the scope of rural groups, so the concept of social network is suggested to complement this perspective.

A social network is conceived as a formal and defined system of information exchange based on a mutual agreement between the parts that integrate it (Nuñez, 2008:94). The foundation of these reticular systems is generated by the common interest in sharing and a consensual integration, so that inputs such as trust are vital for their continuity, to the degree that any experience of integration or social conglomerate is determined, in the first place, by

basado en un mutuo acuerdo entre las partes que la conforman (Nuñez, 2008:94). El sustento de estos sistemas reticulares se genera por el interés común para compartir y una integración consensuada, por lo que insumos como confianza son vitales para su continuidad, al grado de que cualquier experiencia de integración o conglomerado social se determina, en primer lugar, por el juego de las conexiones interpersonales de los sujetos y su posterior y necesaria redundancia (White *et al.*, 2000). Este tipo de constructos sociales llegan a permitir una gestión horizontal de insumos sociales, produciendo la posibilidad de un mayor margen de participación, mayor información y conocimiento, e incluso, la diferenciación social de los sujetos. De hecho, los actores de una red adquieren roles sociales de acuerdo con la forma y el tipo de insumos que gestionan, por lo que llegan a cumplir funciones puntuales como: organizadores, gestores, innovadores, diseñadores, dubitativos, adoptadores, difusores, integradores, disruptores, entre otras funciones (Nuñez, 2008: 95).

### INSUMOS PARA LAS REDES SOCIALES

El andamiaje social que mantiene a las actividades comunitarias está directamente vinculado con procesos de sinergia social, ya que permite construir estructuras de soporte basadas en redes de relaciones que buscan, de acuerdo con White *et al.* (2000), maximizar la distribución de riqueza en lugar de proteger el capital acumulado, ya sea dentro de un hogar, la familia o cualquier otro grupo social pequeño, aunque estas redes también buscan proteger, consolidar y ampliar el resultado de dicha distribución; por lo tanto, también del capital económico y social acumulado y reproducido.

Estas estructuras comunitarias se nutren a través de insumos que son difícilmente mensurables, pero su simple ausencia vuelve imposible la posibilidad del sustento social. Entre estos se distinguen: intercambios, cooperación, solidaridad, reconocimientos, filiaciones, empatía, reciprocidad, comunicación y confianza, entre muchos otros (Molina y Alayo, 2005: 303). Este último insumo es un poderoso reactivo social en la medida en que permite a los sujetos el establecimiento y sustento de vinculaciones personales y, por ende, la vivencia de la cohesión social (Helly, 2002: 95) y la pertenencia a una organización e identidad (Longo y Cejas, 2003: 4). En relación

the play of interpersonal connections of the subjects and their later and necessary redundancy (White *et al.*, 2000). This type of social constructs can allow a horizontal management of social inputs, producing the possibility of a higher margin of participation, greater information and knowledge, and even the social differentiation of the subjects. In fact, the actors of a network acquire social roles according to the form and type of inputs that they manage, so they can actually fulfill punctual functions such as: organizers, managers, innovators, designers, undecided, adopters, communicators, integrators, breakers, among other functions (Nuñez, 2008: 95).

### INPUTS FOR SOCIAL NETWORKS

The social scaffolding that sustains the community activities is directly linked to the process of social synergy, since it allows building support structures based on the networks of relationships that they seek, according to White *et al.* (2000), maximizing the distribution of wealth instead of protecting the capital accumulated, whether within a household, the family or any other small social group, although these networks also seek to protect, consolidate and broaden the result of this distribution; therefore, also of the economic and social capital accumulated and reproduced.

These community structures are nurtured through inputs that are hardly measurable, but their simple absence makes impossible the possibility of social sustenance. Among these the following can be distinguished: exchanges, cooperation, solidarity, recognition, filiations, empathy, reciprocity, communication and trust, among others (Molina and Alayo, 2005: 303). This last input is a powerful social reactive insofar as it allows the subjects to establish and sustain personal connections and, therefore, the experience of social cohesion (Helly, 2002: 95) and of belonging to an organization and identity (Longo and Cejas, 2003: 4). In relation to this, Buciega and Esparcia (2013) suggest that the input of trust is useful to analyze and establish groups, teams and associations for rural development, although it should be analyzed through the cohesion, density of communication, existence of relationships, closeness, correlation, homophily, intermediation between subjects, previous common experiences of assembling and organization, among others.

con esto, Buciega y Esparcia (2013) sugieren que el insumo de confianza es útil para analizar y conformar grupos, equipos y/ asociaciones para el desarrollo rural, pero que se debe de analizar a través de la cohesión, densidad de comunicación, existencia de relaciones, cercanía, vinculación, homofilia, intermediación entre sujetos, experiencias comunes previas de agrupamiento y organización, entre otras.

En este contexto, la confianza señala conciliaciones en los colectivos y uno de sus indicadores se da a través de los intercambios de insumos sociales establecidos, entre dos o más individuos, a través de la frecuencia e intensidad de dichos intercambios. Estos se generan en un ámbito nutrido por valores de familiaridad, seguridad, tranquilidad, esperanza, ánimo, franqueza, certidumbre, crédito y protección. En esta dirección, Landazábal *et al.* (2009) señalan que la confianza es un elemento necesario para construir estructuras sociales y generar propiedades de resiliencia ante situaciones adversas, y forma parte de un constructo social más complejo originado en los procesos de socialización, institucionalización y educación informal, lo que permite generar aprendizajes colectivos aprendidos en la sociabilidad propia de redes familiares, normas, valores y prácticas culturales, aprendizajes expresados en acciones concretas tales como el respeto a los cargos políticos y comunitarios, así como participación en faenas, tequios, fajinas, fatigas, tandas, etcétera. (González, 2012). En este sentido, Santos (2015) infiere que la construcción de este insumo de sociabilidad se produce donde existen condiciones particulares como: acceso oportuno a información y conocimientos confiables, condiciones de igualdad, lenguaje accesible. En el caso de los productores rurales este insumo se expresa, por ejemplo, cuando los agricultores piden dinero prestado para expandirse, cuando fueron aconsejados a hacerlo por personas en quienes confían (Santos, 2015). La confianza es una construcción social que se activa ante la presencia de un trasfondo social de reciprocidad, solidaridad y cooperación alrededor de los individuos. Aunque, como señala Perea *et al.* (2014), este valor de la confianza se diferencia en temas de género ya que, a diferencia de los hombres, las mujeres utilizan y comparten entre ellas más innovaciones y forman redes de productoras más amplias, por lo que construyen mecanismos comunitarios de soporte social más amplios y numerosos: su vida cotidiana se desarrolla más en la comunidad, por lo que se ven obligadas a

In this context, trust points to conciliation between collectives and one of its indicators happens through the exchange of social inputs established between two or more individuals, through the frequency and intensity of these exchanges. These are generated in an environment nurtured by values of familiarity, security, tranquility, hope, intention, frankness, certainty, credit and protection. In this direction, Landazábal *et al.* (2009) point out that trust is a necessary element to build social structures and generate properties of resilience in face of adverse situations, and is part of a more complex social construct originated in the processes of socialization, institutionalization and informal education, which allows generating collective learning acquired in the sociability typical of family networks, norms, values and cultural practices, learning expressed in concrete actions such as respect for the political and community positions, as well as participation in community work: *faenas, tequios, fajinas, fatigas, tandas*, etc. (González, 2012). In this sense, Santos (2015) infers that the construction of this input of sociability is produced where there are particular conditions such as: timely access to information and reliable knowledge, conditions of equity, accessible language. In the case of rural producers this input is expressed, for example, when farmers ask to borrow money to expand, when they were advised to do it by people they trust (Santos, 2015). Trust is a social construction that is activated in face of the presence of a social background of reciprocity, solidarity and cooperation around individuals. Although, as Perea *et al.* (2014) point out, this value of trust is differentiated in issues of gender since, in contrast with men, women use and share among them more innovations and form broader women producers' networks, so that community mechanisms of wider social support and more numerous are built: their daily life is developed more in the community, so they are forced to seek help from other women producers, exchange information, seeds, and collaborate continually to solve problems in the community (access to public services), are more altruistic, and work better in teams for the benefit of their communities. That is, they build more solid social capital abilities that allow them to cooperate towards objectives in common.

buscar ayuda de otras productoras, intercambian información, semillas y colaboran continuamente para solucionar problemas de la comunidad (el acceso a servicios públicos), son más altruistas, trabajan más en equipos para beneficio de sus comunidades. Es decir, construyen capacidades más sólidas de capital social que les permiten cooperar hacia objetivos en común.

### REDES Y CAPITAL SOCIAL

En relación con lo anterior, el capital social se expresa a través de acciones conjuntas realizadas, por común acuerdo, en una comunidad, a fin de cumplir determinados objetivos colectivos o hacerse de recursos de diferente índole, por lo que se presenta como una conjunción de capacidades de empatía y soporte social, gestionadas de forma estructural, es decir, a través del comportamiento en red. En esta dirección, el capital social deviene directamente de procesos colectivos, estructurados y más o menos institucionalizados, que permiten a una u otra comunidad ir en una u otra dirección (Bourdieu, 1986; Coleman, 1990; Durston, 2003). Por otro lado, esta capacidad adquiere comportamientos diversificados de acuerdo con los niveles estructurales y de organización en los que se hace activa. Al respecto, Buciega y Esparcia (2013) señalan que el capital social trata de un recurso que experimenta variaciones y puede disminuir o aumentar influido por diferentes factores, por lo que proponen que, en temas de desarrollo rural, el capital social sea analizado de forma tipológica ya que existe: a) el capital social de cohesión que se deriva de las dinámicas reticulares al interior de los grupos (densidad, centralización, existencia de relaciones, cercanía, relaciones de confianza, homofilia); y b) el capital social que tiende puentes entre sujetos con características diferentes (grupos, asociaciones, organizaciones, etcétera) donde los indicadores serían la densidad y existencia de relaciones entre actores pertenecientes a las dos entidades, así como intermediación y calidad compositiva. En este sentido, Flores y Rello (2001) indican que, prácticamente, cada nivel organizacional de cualquier comunidad tiene el potencial de estructurar capacidades colectivas susceptibles de ser capitalizadas de forma social, por lo que se puede hablar de innumerables capitales sociales (empresarial, escolar, cívico, comunitario, sanitario, de carácter público, privado, etcétera) con distinto alcance poder

### NETWORKS AND SOCIAL CAPITAL

With regards to the previous, social capital is expressed through joint actions carried out, by mutual accord, in a community, in order to fulfill specific collective objectives or attain resources of a different nature, so it is presented as a set of abilities of empathy and social support, managed in a structural way; that is, through the network behavior. In this direction, social capital comes about directly from collective processes, structured and more or less institutionalized, which allow one or another community to go in one or another direction (Bourdieu, 1986; Coleman, 1990; Durston, 2003). On the other hand, this ability acquires diversified behaviors according to the structural and organizational levels in which it is activated. In this regard, Buciega and Esparcia (2013) point out that social capital is a resource that experiences variations and can decrease or increase influenced by different factors, so they propose that social capital be analyzed in a typological manner in issues of rural development, since there is: a) social capital of cohesion that is derived from reticular dynamics inside the groups (density, centralization, existence of relationships, nearness, relationships of trust, homophily); and b) social capital that builds bridges between subjects with different characteristics (groups, associations, organizations, etc.) where the indicators would be density and existence of relationships between actors that belong to the two entities, as well as intermediation and compounding quality. In this sense, Flores and Rello (2001) indicate that, practically, each organizational level of any community has the potential of structuring collective abilities susceptible of being capitalized socially, so there can be talk of countless social capitals (entrepreneurial, school, civic, community, sanitary, of public character, private, etc.) with a different reach in decision making, seasonality (in the short, medium or long term), and their results can be random. In this same context it should be taken into account that the existence of social capital in and of itself does not represent the most important capital to make dynamic and improve social relationships, although it could come to play this role, together with other capacities, resources and under certain socioeconomic conditions (Flores and Rello, 2001).

de decisión, temporalidad (a corto, mediano o largo plazo) y sus resultados pueden ser aleatorios. En este mismo contexto hay que tomar en cuenta que la existencia del capital social por sí solo no representa el capital más importante para dinamizar y mejorar relaciones sociales, aunque podría llegar a desempeñar este papel, junto con otras capacidades, recursos y en ciertas condiciones socioeconómicas (Flores y Rello, 2001).

#### **EL PROGRAMA DE RECONVERSIÓN PRODUCTIVA DE FRIJOL EN EL ALTIPLANO POTOSINO-ZACATECANO**

El municipio de Salinas, San Luis Potosí tiene como una de sus actividades más importantes la ganadería. De acuerdo con INEGI (2007), los hatos más importantes en orden descendente son ovinos (22 046 cabezas), bovinos (15 921 cabezas), caprinos (5996 cabezas) y porcinos (2916 cabezas). Cabe señalar que en el caso de ovinos el municipio representa el segundo lugar con mayor número de cabezas de ganado del estado, solo por debajo del municipio de Villa de Ramos, quien tiene 27 839 cabezas (INEGI, 2007). El comercio de los productos obtenidos del ganado bovino y porcino es realizado en el mercado local; la comercialización del ganado ovino es la más importante y ésta, aun cuando es de manera local, se realiza con tablajeros locales y foráneos siendo de importancia por el volumen de cabezas de ganado que existe en la región. Esta actividad tiene importancia prácticamente en todas las localidades rurales del municipio.

Derivado de lo anterior, en 1997 surge el Programa de Reconversión Productiva de frijol de Altiplano Potosino-Zacatecano, entre el Colegio de Postgraduados (CP), el Departamento de Agricultura de los Estados Unidos (USDA) y la Secretaría de Agricultura, Ganadería, Pesca y Alimentación (SAGARPA), en los municipios de Pinos, Zacatecas y Salinas, San Luis Potosí. Con este programa se buscó impulsar, junto con los pobladores, organizaciones e instituciones locales, acciones para la formación y desarrollo de las cadenas de valor del frijol y los ovinos, a fin de lograr su competitividad (CP, 2010). Un elemento de esta propuesta fue el proyecto de Constitución de unidades de producción rural para mujeres productoras de ovinos lecheros en el municipio de Salinas, San Luis Potosí, y Pinos,

#### **THE PRODUCTIVE RECONVERSION PROGRAM FOR BEAN IN THE POTOSINO-ZACATECANO HIGHLANDS**

The municipality of Salinas, San Luis Potosí, has as one of its most important activities livestock production. According to INEGI (2007), the most important herds in descending order are sheep (22 046 heads), cattle (15 921 heads), goats (5996 heads) and pigs (2916 heads). It should be mentioned that in the case of sheep the municipality represents the second place with highest number of heads of livestock in the state, only under the municipality of Villa de Ramos, which has 27 839 heads (INEGI, 2007). Commerce of the products obtained from bovine and porcine livestock is carried out in the local market; the commercialization of sheep livestock is the most important one and, even when it is local, it is carried out with local and outside butchers and it is important due to the volume of livestock heads in the region. This activity has importance practically in all of the rural localities of the municipality.

Derived from this, in 1977 the Productive Reconversion Program for bean arises in the Potosino-Zacatecano Highlands, implemented by Colegio de Postgraduados (CP), the U.S. Department of Agriculture (USDA) and the Ministry of Agriculture, Livestock Production, Fishing and Food (*Secretaría de Agricultura, Ganadería, Pesca y Alimentación*, SAGARPA), in the municipalities of Pinos, Zacatecas, and Salinas, San Luis Potosí. With this program it was sought to promote, together with the inhabitants, local organizations and institutions, actions for the formation and development of bean and sheep value chains, in order to achieve their competitiveness (CP, 2010). An element of this proposal was the project of Constitution of rural production units for women producers of dairy sheep in the municipality of Salinas, San Luis Potosí, and Pinos, Zacatecas, seeking to integrate the female population that carried out its activities without participating in any form of organization. For this purpose, eleven groups of women were formalized into rural production societies (RPSs), one of them in the municipality of Pinos and the rest in different localities of the municipality of Salinas. The groups of women sheep producers received training regarding technical aspects of sheep breeding, as well as themes

Zacatecas, buscando integrar a la población femenina que llevaba a cabo sus actividades sin participar en alguna forma de organización. Para esto, se formalizaron once grupos de mujeres en sociedades de producción rural, una de ellas en el municipio de Pinos y el resto en diferentes localidades del municipio de Salinas. Los grupos de ovinocultoras recibieron capacitación sobre aspectos técnicos de la cría de borregos, así como temas de desarrollo personal y organizacional, tratando de reforzar los lazos de confianza y cooperación entre ellas y hacia sus comunidades.

Como resultado de las capacitaciones que recibieron estos grupos se presentó la oportunidad de analizar su constitución desde el grado e intensidad de su propia integración, esperando que se hubieran establecido relaciones que permitieran mejorar la confianza y comunicación entre las integrantes, el compromiso con la organización y su percepción con la comunidad. En este sentido, el objetivo de este trabajo es el de analizar la estructura social lograda por estos grupos de ovinocultoras a través del insumo social de la confianza a fin de determinar: a) patrones incipientes de organización entre los grupos en cuestión; b) la forma en cómo se relacionan con su comunidad y c) identificar, dentro de los grupos, a los actores clave que pueden incidir en el mejor funcionamiento del grupo y que permitan establecer estrategias a seguir con cada grupo para contribuir en su consolidación y el cumplimiento de sus objetivos.

La hipótesis que se plantea es que hay determinada integración en las organizaciones, que posibilita su funcionamiento, pero no se han logrado consolidar redes entre las organizaciones que permitan beneficiar en mayor escala a sus integrantes y a las comunidades donde se desarrollan.

## METODOLOGÍA

El trabajo se concentró en analizar la integración de 11 organizaciones de producción rural dedicadas a la producción de ovinos. Estas se ubicaron en las localidades de: Conejillo, La Reforma, Diego Martín, San José de Punteros, La Palma Pegada, Salitrillo, El Potro y La Paz, pertenecientes al municipio de Salinas, San Luis Potosí (Figura 1). Las acciones para la formación y el desarrollo de las cadenas de valor del frijol y los ovinos realizados dentro del Programa de Reconversión Productiva de frijol de Altiplano Potosino-Zacatecano comprendieron

de personal and organizational development, trying to reinforce the bonds of trust and cooperation between them and towards their communities.

As a result of the training that these groups received, the opportunity to analyze their constitution came up, from the degree and intensity of their own integration, hoping that relationships had been established which allowed improving trust and communication between the members, commitment with the organization, and its perception within the community. In this sense, the objective of this study is to analyze the social structure achieved by these groups of women sheep producers through the social input of trust in order to determine: a) emerging patterns of organization between the groups in question; b) the way in which they relate to their community; and c) to identify, within the groups, the key actors that can influence the better functioning of the group and that allow establishing strategies to be followed with each group to contribute to their consolidation and in the fulfillment of their objectives.

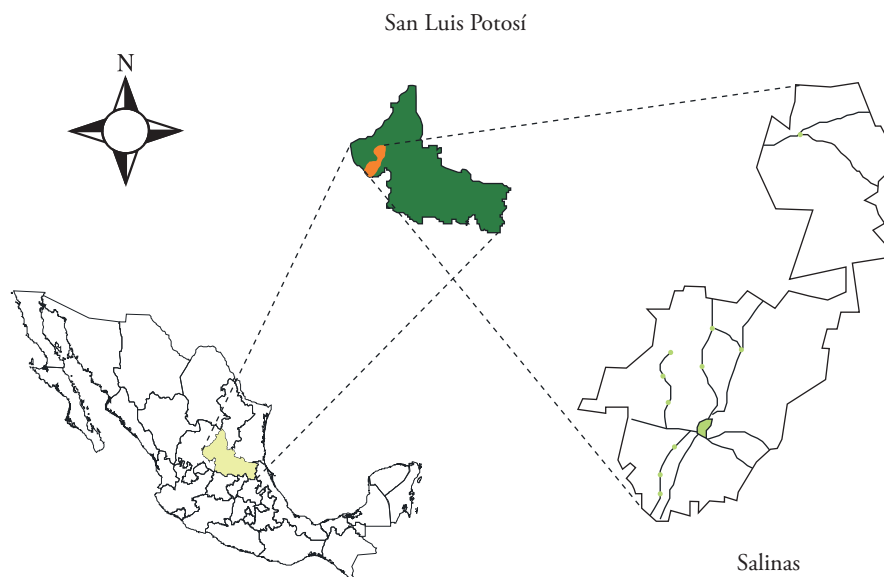
The hypothesis that is set out is that there is certain integration in the organizations that makes their functioning possible, but it has not been possible to consolidate networks among the organizations that allow benefitting to a higher degree their members and the communities where they are developing.

## METHODOLOGY

The study was focused on analyzing the integration of 11 organizations of rural production devoted to sheep breeding. These were located in the localities of: Conejillo, La Reforma, Diego Martín, San José de Punteros, La Palma Pegada, Salitrillo, El Potro and La Paz, belonging to the municipality of Salinas, San Luis Potosí (Figure 1). The actions for the formation and development of the bean and sheep value chains carried out within the Productive Reconversion Program of the Potosino-Zacatecano Highlands covered training on technical aspects of sheep breeding, as well as themes of personal, entrepreneurial and community nature, in order to generate correlation dynamics that could derive into manifestations of social capital in the groups generated.

This opened the possibility of identifying diverse social affinities related to the input of trust and allowed driving and identifying the conformation of 11 groups of women sheep producers, which are indicated in Table 1.





**Figura 1. Ubicación geográfica del municipio de Salinas, San Luis Potosí.**  
**Figure 1. Geographic location of the municipality of Salinas, San Luis Potosí.**

capacitaciones sobre aspectos técnicos de la cría de borregos, así como temas de carácter personal, empresarial y comunitario, a fin de generar dinámicas de vinculación que pudiesen derivar en manifestaciones de capital social en las agrupaciones generadas.

Lo anterior abrió la posibilidad de identificar diversas afinidades sociales relacionadas al insumo de confianza y permitió impulsar e identificar la conformación de 11 agrupaciones de ovinocultoras, las cuales se indican en el Cuadro 1.

El levantamiento de información se realizó en mayo de 2011. Se entrevistó a 97 de las 109 mujeres que conforman los grupos organizados. De este levantamiento se desprende que estas organizaciones incipientes están conformadas en promedio por nueve integrantes, cada una con una edad promedio de 38 años. En lo que se refiere a escolaridad, 40.21 % cursó seis años y 44.3 %, nueve años; sólo cinco tienen estudios universitarios y una de las entrevistadas tiene estudios de postgrado. La actividad principal a la que se dedican es al hogar (93 %) seguida de la ayuda en actividades agropecuarias (55 %). La mayor parte de las entrevistadas eran casadas.

La metodología de esta investigación fue con enfoque mixto, de tipo transversal descriptivo. El instrumento utilizado para recabar la información fue el cuestionario aplicado a través de entrevista. Esto

Information gathering was carried out in May 2011. Of the 109 women that make up organized groups, 97 were interviewed. From this appraisal it is deduced that these emerging organizations are made up in average by nine members, each one with an average age of 38 years. With regards to schooling, 40.21 % studied for six years and 44.3 % for nine years; only five have university studies and one of the interviewees has post-graduate studies. The main activity that they are devoted to is the household

**Cuadro 1. Sociedades de Producción Rural en el Municipio de Salinas, San Luis Potosí.**

**Table 1. Rural Production Societies in the municipality of Salinas, San Luis Potosí.**

Nombre de la organización	No. Integrantes
Agronómica Borrecos	9
Ganaderas Comprometidas	11
10 Corazones	8
La Estrella de Salitrillo	8
Ovinocultoras El manantial del Potro	8
Ovinocultoras de San José Punteros	13
Las Trece Estrellas	12
Ovinocultoras Region Palmeña	9
Productoras de ovinos La Veta	7
El Gran Cordero	10
Derivados El Santuario del Nazareno	14

permitió obtener información sobre las siguientes variables: confianza, compromiso, comunicación, participación en otras organizaciones y relación con la comunidad, tratando de identificar la intensidad de las relaciones establecidas en los grupos de estudio. Por otro lado, dicho insumo fue sistematizado y medida su recurrencia entre las ovinocultoras a través de observar la frecuencia en el número, intensidad y tipo de intercambios que realizaron alrededor de los temas de comunidad, economía familiar, trabajo y temas personales. Para esto último, se generó un valor para el número de intercambios realizados. El valor mínimo fue 1, si el intercambio era sobre un solo tema; y el valor máximo (4), si el intercambio contemplaba los cuatro temas señalados.

Para el análisis y medición de esta información se utilizó el Análisis de Redes Sociales (ARS), instrumento estructuralista que permite diversos ángulos (Navarro y Salazar, 2007) y visualización sobre el comportamiento de los sistemas humanos complejos. Esto permite acceder a la dimensionalidad social de las estructuras de aglomeración humana, desde el estudio de las relaciones establecidas y los atributos explicativos que sustentan cualquier comunidad (Molina *et al.*, 2006).

Estas relaciones se analizaron con las categorías de centralidad: Grado Nodal (*Degree*) y Grado de Intermediación (*Betwenness*). En relación con esto, el Grado Nodal se define como el número de actores a los cuales se encuentra directamente vinculado un determinado actor.

La expresión matemática que permite su cálculo es (Freeman, 1979):

$$d_i = \sum_{j \in V} A_{ij}$$

donde  $A_{ij}$ : matriz que enlaza los nodos  $i$  y  $j$ ;  $d_i$ : centralidad (*degree*) del actor en cuestión.

Por su parte, el grado de Intermediación es la medida de centralidad que señala la frecuencia con que un nodo aparece como posible conexión entre cualquier par de nodos que no están vinculados directamente (Wasserman, 1994; Verd y Olive, 1999). El cálculo de esta medida de centralidad se realiza a través de la siguiente ecuación (Freeman, 1979):

(93 %) followed by helping in agricultural and livestock activities (55 %). Most of the interview respondents were married.

The methodology for this research was with a mixed approach, of transversal descriptive type. The instrument used to gather the information was the questionnaire applied through the interview. This allowed obtaining information about the following variables: trust, commitment, communication, participation in other organizations, and relationship to the community, trying to identify the intensity of the relationships established in the study groups. On the other hand, this input was systematized and its recurrence among women sheep producers was measured through observing the frequency in the number, intensity and type of exchanges that took place around the themes of community, family economy, work and personal issues. For the latter, a value was generated for the number of exchanges carried out. The minimum value was 1, if the exchange was about a single theme; and the maximum 4, if the exchange contemplated the four themes mentioned.

For the analysis and measurement of this information, the Social Network Analysis (SNA) was used, structuralist instrument that allows various angles (Navarro and Salazar, 2007) and a visualization about the behavior of complex human systems. This allows gaining access to the social dimensionality of the structures of human agglomeration, from the study of the relationships established and the explicative attributes that sustain any community (Molina *et al.*, 2006).

These relationships were analyzed with the categories of centrality: Nodal Degree (*Degree*) and Degree of Intermediation (*Betwenness*). In relation to this, the Nodal Degree is defined as the number of actors who are directly linked to a specific actor.

The mathematical expression that allows its calculation is (Freeman, 1979):

$$d_i = \sum_{j \in V} A_{ij}$$

where  $A_{ij}$ : matrix that connects the nodes  $i$  and  $j$ ;  $d_i$ : centrality (*degree*) of the actor in question.

In turn, the Degree of Intermediation is the measure of centrality that points to the frequency

$$g_k = \sum_{i < k < j} \frac{g_{ikj}}{g_{ij}}$$

donde  $g_k$ : Grado de Intermediación (*Betweenness*);  $g_{ij}$ : número de distancias geodésicas (número de vínculos de un actor a otro hasta llegar al actor objetivo) desde el nodo  $i$  hasta el nodo  $j$ ;  $g_{ikj}$ : número de vínculos que hay entre  $i$  y  $j$  que pasan por  $k$ .

Por otro lado, el nombre de las ovinoculturas se sustituyó por siglas de sus propios nombres, a fin de poder facilitar la visualización entre actores y grupos analizados. La información obtenida permitió la construcción de grafos con el programa UCINET.

## RESULTADOS Y DISCUSIÓN

A través del CP, campus San Luis Potosí, los 11 grupos de productoras de ovinos recibieron capacitación para desarrollar habilidades empresariales y trabajo en grupo. Los objetivos fueron: a) Sensibilizar a las mujeres sobre su condición actual en sus comunidades, la noción de la organización social a través de la comunicación, solución de conflicto, cooperación y solidaridad social como factores del desarrollo personal y comunitario; y b) Consolidar y fortalecer las relaciones entre las integrantes de cada organización, reconociendo la importancia del trabajo en equipo y facilitando el manejo de la organización proporcionándoles las herramientas para tal efecto. Al respecto, Requena (2004) señala que los procesos que generan relaciones sociales y confianza son determinantes para un mayor nivel de vida laboral, lo que genera efectos positivos tanto para el individuo como para la organización.

Uno de los elementos de éxito de las organizaciones productivas es la presencia de capital social, refiriéndose a los lazos de cooperación y confianza, redes de solidaridad y toda forma asociativa que sirva de expresión a la capacidad de acción colectiva (Rello y Flores, 2001), donde la confianza, la relación de parentesco, el aprendizaje previo de la acción colectiva y la cultura institucional del grupo son la base (Berdegué, 2000), aunque la construcción de redes sociales deviene en capital social cuando los conglomerados humanos logran expresar, por común acuerdo, virtudes cívicas, voluntad de compromiso comunitario y cooperación (Porrás y Espinoza, 2005).

with which a node appears as possible connection between any pair of nodes that are not directly linked (Wasserman, 1994; Verd and Olive, 1999). The calculation of this measure of centrality is carried out through the following equation (Freeman, 1979):

$$g_k = \sum_{i < k < j} \frac{g_{ikj}}{g_{ij}}$$

where  $g_k$ : Degree of Intermediation (*Betweenness*);  $g_{ij}$ : number of geodesic distances (number of links of one actor to another until reaching the target actor) from node  $i$  to node  $j$ ;  $g_{ikj}$ : number of links there are between  $i$  and  $j$  and which go through  $k$ .

On the other hand, the name of the women sheep producers was substituted by initials of their own names, in order to facilitate the visualization between actors and groups analyzed. The information obtained allowed the construction of graphs with the UNICET software.

## RESULTS AND DISCUSSION

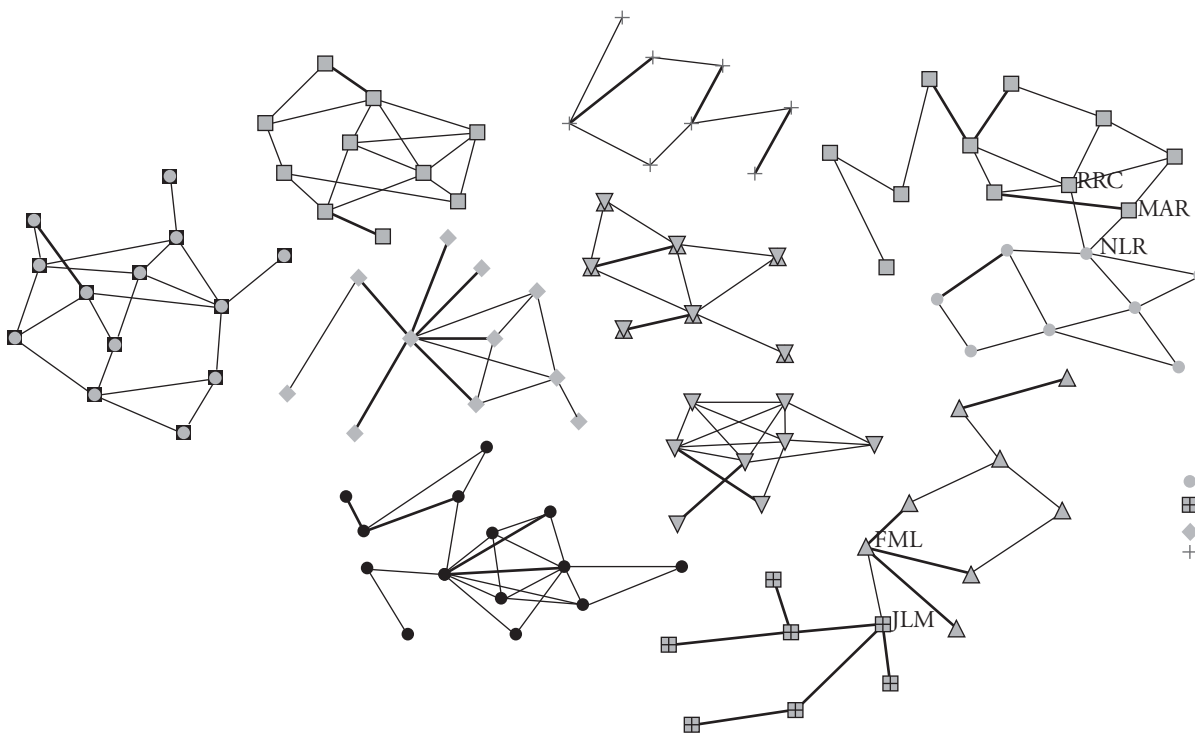
Through the CP, campus San Luis Potosí, the 11 groups of women sheep producers received training to develop entrepreneurial abilities and team work. The objectives were: a) making women sensitive to their current condition in their communities, the notion of social organization through communication, conflict resolution, cooperation and social solidarity as factors of personal and community development; and b) consolidating and strengthening the relationships between members of each organization, recognizing the importance of team work and easing the management of the organization by providing them with the tools for this purpose. In this regard, Requena (2004) points out that the processes that generate social relationships and trust are defining for a higher standard of working life, which generates positive effects both for the individual and for the organization.

One of the elements of success of productive organizations is the presence of social capital, referring to the bonds of cooperation and trust, solidarity networks and all associative forms that serve as an expression of the capacity for collective action (Rello and Flores, 2001), where the trust, the kinship relationship, the learning prior to the

En este contexto, la aplicación del ARS permitió distinguir, en los 11 grupos de ovinocultoras analizados, por medio de identificadores geométricos, estructuras de comunicación y vinculación, formadas por relaciones de amistad y confianza para compartir información sobre su comunidad, economía familiar, trabajo y temas personales. En esta dirección, la intensidad de los lazos de amistad y confianza establecidos entre las participantes se distinguen de acuerdo al grosor del vínculo entre actores: entre más craso es el vínculo, más temas se intercambiaron; por lo tanto, hubo más confianza. De acuerdo con la Figura 2, las agrupaciones Derivados el Santuario del Nazareno (●), Ovinocultoras de San José Punteros (■) y El Gran Cordero (■) son los grupos donde se presentan más lazos de confianza entre las participantes. Aun cuando se aprecia que en Treces Estrellas (◆) y La Estrella del Salitrillo (▣) existen lazos de confianza sólidos, no hay una diversificación y comunicación con las demás integrantes del grupo. Las organizaciones donde se observó menos lazos de confianza, son: Productora de Ovinos la Veta (⊗) y Agronómica Borrecos (●).

collective action, and the institutional culture of the group are the basis (Berdegué, 2000), although the construction of social networks evolves into social capital when the human conglomerates manage to express, from common agreement, civic virtues, willingness for community commitment and cooperation (Porras and Espinoza, 2005).

Within this context, the application of the SNA allowed distinguishing, in the 11 groups of women sheep producers analyzed, through geometric identifiers, structures of communication and correlation, formed by relationships of friendship and trust to share information about their community, family economy, work and personal issues. In this direction, the intensity of the bonds of friendship and trust established between the participants are distinguished according to the thickness of the link between actors: the thicker the link, the more themes were exchanged; therefore, there was more trust. According to Figure 2, the groups Derivados el Santuario del Nazareno (●), Ovinocultoras de San José Punteros (■) and El Gran Cordero (■) are the



Fuente: elaboración propia. ♦ Source: authors' elaboration.

**Figura 2. Visualización de las relaciones de confianza en las SPR.**  
**Figure 2. Visualization of trust relationships in the RPS.**

Al respecto, Anheier y Kendall (2002) señalan que los miembros de las organizaciones arraigadas en comunidades con proximidad geográfica, con intereses o valores compartidos, conocen las situaciones de vida, aspiraciones y problemas de otros miembros, lo que favorece la confianza y la cooperación, por lo que la intensidad del vínculo está relacionado, con mayor interacción, en temas de cohesión interna y parentesco. En esta dirección las entrevistadas señalaron tener mayor confianza con amistades para hablar del tema económico (46 %), el trabajo (44 %) y sobre la comunidad (46 %), mientras que para tratar temas personales señalaron tener mayor confianza con familiares (46 %). Cabe señalar que 50 % de las integrantes de estas organizaciones tienen un familiar dentro de la propia organización a la que pertenecen; de hecho, sobresale la figura del esposo como primer receptor de dichos temas (38.67 %) y las amigas como segundo actor (14.93 %), seguidas de hija, hermana y mamá, entre otros. Al respecto, Brugué, Gomá y Subirats (2002) señalan que el parentesco es una de las relaciones de proximidad donde se configuran las redes con vínculos más fuertes.

#### **CENTRALIDAD (*DEGREE* E *INTERMEDIACIÓN*) EN 11 SPR PARA LA PRODUCCIÓN DE OVINOS**

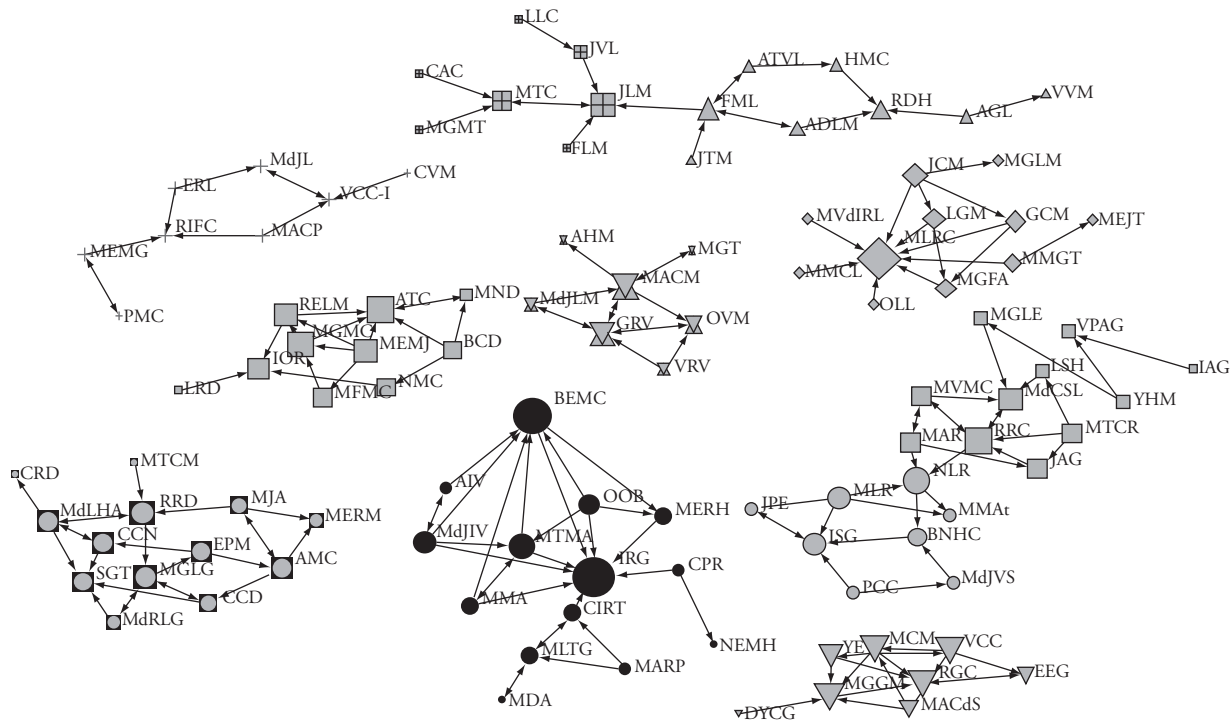
En esta investigación se observaron participantes con grados nodales (o de vinculación) más altos; por lo tanto, mejor vinculadas y con mayores posibilidades de acceder a las demás integrantes de sus respectivos grupos (Figura 3 y Cuadro 2). Al respecto, Choucri (2001) señala que un espacio reticular con funcionamiento adecuado necesita la presencia de miembros que funcionen con capacidad efectiva, institucional e individual para desempeñar tareas específicas y esenciales. En relación con esto, determinar los temas en los que se dan mayores vínculos permite identificar integrantes, con lo que se pueden abordar estrategias en diversos sentidos. De esta forma, las mujeres que presentaron mayor vinculación en términos de confianza para tratar asuntos económicos pueden influir en el grupo para establecer mecanismos de financiamiento; por su parte, quien tiene influencia en el grupo en aspectos técnicos puede ser un referente para el grupo y difundir innovaciones. Gayen y Raeside (2010) mencionan que la comunicación interpersonal es identificada como esencial

ones where more bonds of trust between participants are present. Even when it can be seen that in Treces Estrellas (◆) and La Estrella del Salitrillo (▣) there are solid bonds of trust, there is no diversification or communication with the other members of the group. The organizations where less bonds of trust were observed are: Productora de Ovinos la Veta (⊗) and Agronómica Borrecos (●).

In this regard, Anheier and Kendall (2002) point out that members of the organizations rooted in communities with geographical proximity, with shared interests or values, understand the living situations, aspirations and problems of other members, favoring trust and cooperation, so that the intensity of the link is related, with higher interaction, in themes of inner cohesion and kinship. In this direction the interview respondents mentioned having greater trust with friends to speak of the economic theme (46 %), work (44 %), and about the community (46 %), while to address personal themes they mentioned having greater trust with family members (46 %). It should be mentioned that 50 % of the members of these organizations have a family member within the organization that they belong to; in fact, the figure of the husband stands out as the first receptor of these themes (38.67 %) and women friends as the second actor (14.93 %), followed by daughter, sister and mother, among others. In this regard, Brugué, Gomá and Subirats (2002) point out that kinship is one of the relationships of proximity where the networks with strongest links are formed.

#### **CENTRALITY (*DEGREE* AND *INTERMEDIATION*) IN 11 RPS FOR SHEEP PRODUCTION**

In this study, participants with higher nodal (or correlation) degrees were observed; therefore, better linked and with greater possibilities of having access to other members of their respective groups (Figure 3 and Table 2). Regarding this, Choucri (2001) points out that a reticular space with adequate functioning needs the presence of members who function with effective, institutional and individual ability to carry out specific and essential tasks. In relation to this, defining the themes in which more links take place allows identifying members, with which strategies can be addressed in various senses. Therefore, women who presented higher correlation in terms of trust to deal with economic issues can influence



Fuente: elaboración propia. ♦ Source: authors' elaboration.

**Figura 3. Grado Nodal en cada una de las SPR.**  
**Figure 3. Nodal degree in each one of the RPS.**

para persuadir al receptor promedio para adoptar una innovación, especialmente comunicación desde pares como amigos y vecinos.

En relación con lo anterior, una conexión mayor habla de la capacidad del actor en cuestión para influir, por lo tanto, en un determinado grado de negociación y legitimación ante los otros miembros de su grupo, pero también señala una determinada susceptibilidad de ser influido por los otros integrantes. En este caso, los actores mejor vinculados son los que se presentan en el Cuadro 2.

De esta forma, a mayor número de actores con un grado nodal similar existe una conexión más amplia y diversa en cuanto a distribución de insumos al interior del grupo. Por el contrario, la presencia de nodos con un grado nodal radicalmente más alto que el resto genera nodos con la posibilidad de centralizar y monopolizar la información y, por lo tanto, de distribuirla de acuerdo con sus criterios personales, como sería el caso de Las Trece Estrellas (♦), Ganaderas Comprometidas (■), Región Palmeña (+), La Estrella de Salitrillo (⊞), o Productoras de ovinos La Veta (⊗).

the group to establish finance mechanisms; in turn, those who have influence on the group in technical aspects can be a reference to the group and divulge innovations. Gayen and Raeside (2010) mention that interpersonal communication is identified as essential to persuade the average receiver to adopt an innovation, especially communication from peers such as friends and neighbors.

In relation to this, a higher connection speaks of the ability of the actor in question to influence, therefore, in a certain degree of negotiation and legitimation the other members of his group, but it also points to a certain susceptibility of being influenced by the other members. In this case, the actors that are better linked are the ones presented in Table 2.

Thus, the higher number of actors with a similar nodal degree there is a broader and more diverse connection in terms of distribution of inputs inside the group. On the contrary, the presence of nodes with a radically higher nodal degree than the rest generates nodes with the possibility of centralizing and monopolizing information and, therefore, of distributing it according

**Cuadro 2. Actores con los grados nodales (*Degree*) más sobresalientes en las SPR.**  
**Table 2. Actors with the most outstanding nodal degrees (*Degree*) in the RPS.**

SPR	Prod*	Degree	SPR	Prod*	Degree
Derivados el Santuario del Nazareno	IRG	8	Ganaderas Comprometidas	RRC	4
	BEMC	7		MdCSL	4
Ovinocult. Sn José Punteros	RRD	5	10 Corazones	FML	3
	MdLHA	4		RDH	3
	CCM	4	La Estrella de Salitrillo	MTC	3
	AMC	4		JLM	3
	SGT	4	Región Palmeña	VCC-I	3
	MGLG	4		RIFC	3
El Gran Cordero	MGMC	5	Productoras La Veta	MACM	5
	ATC	5		GRV	4
Las Trece Estrellas	MLRC	8	Organización Borrecos	ISG	4
	JCM	4		MLR	4
El Manantial del Potro	MGGM	5			
	VCC	5			
	MCM	5			
	RGC	5			

\*Productoras de ovinos. ♦ \*Sheep producers.

Por otra parte, se observaron organizaciones compuestas por flujos de información diferenciados; si bien un importante porcentaje de las entrevistadas señaló reconocer la misión (49 %), los objetivos (59 %) y el reglamento (75 %) de la organización a la que pertenecen, sí se ven diferencias importantes entre grupos, que están relacionadas con la escolaridad y una incipiente cultura organizacional, considerando el corto tiempo que llevan trabajando como grupo, así como la dificultad en la aplicación de conceptos que no son de uso común para ellas. Por otro lado, la frecuencia nodal de cada integrante indica, de forma indirecta, que existe la posibilidad de diversos caminos para comunicarse sin depender de algún actor “central” (como es en el caso de El Santuario del Nazareno (●)). Ejemplo de esto son los casos de El Manantial del Potro (▼), Ovinocultoras de Sn. José Punteros (■) y El Gran Cordero (■).

#### GRADO DE INTERMEDIACIÓN (*BETWEENNESS*) EN 11 SPR PARA LA PRODUCCIÓN DE OVINOS

Al suponer que en toda estructura social todos los actores se encuentran vinculados de una u otra forma, no es aventurado presumir que entre cada par de actores existen mediadores que facilitan u obstaculizan el flujo de vinculación entre aquellos actores, llegando a determinar su grado de aislamiento

to their personal criteria, as is the case of Las Trece Estrellas (◆), Ganaderas Comprometidas (■), Región Palmeña (+), La Estrella de Salitrillo (■), or Productoras de ovinos La Veta (▲).

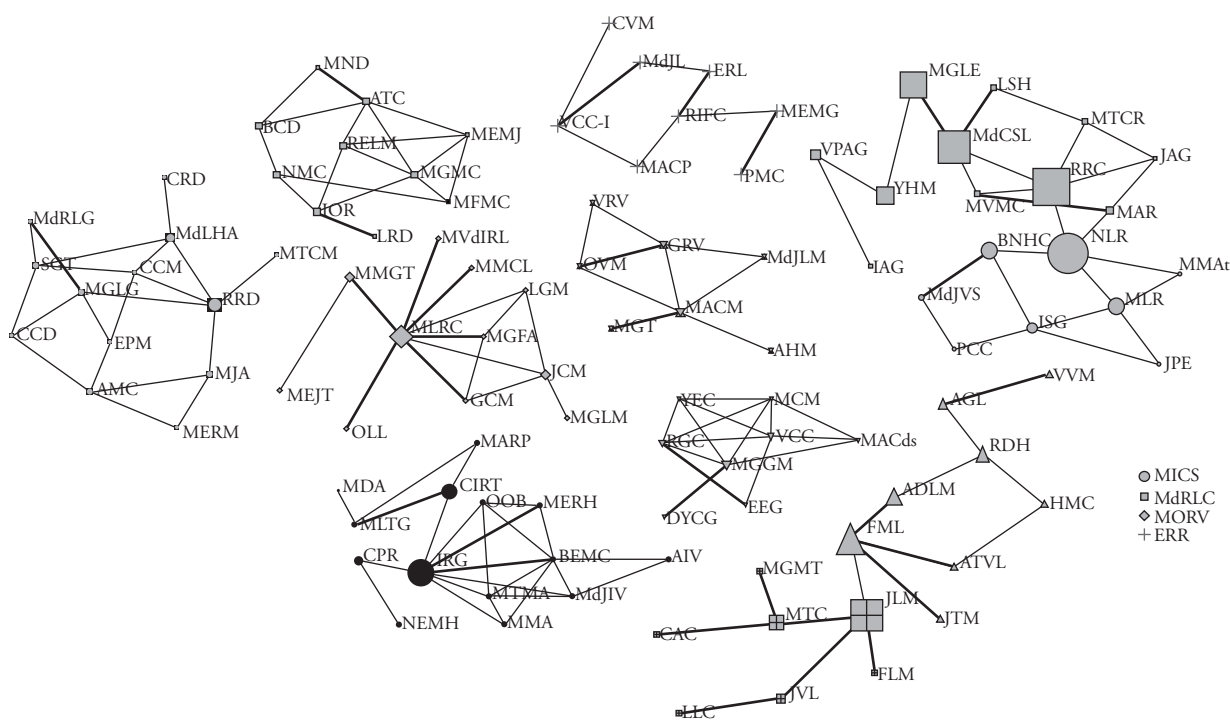
On the other hand, organizations were observed made up of differentiated flows of information; although an important percentage of the women interviewed said they recognized the mission (49 %), objectives (59 %) and regulations (75 %) of the organization to which they belong, important differences are seen between groups, which are related to schooling and an incipient organizational culture, considering the short time that they have been working as a group, as well as the difficulty in applying concepts that are not of common use to them. On the other hand, the nodal frequency of each member indicates, indirectly, that there is the possibility of diverse ways to communicate without depending on a “central” actor (as is the case of El Santuario del Nazareno (●)). Examples of this are the cases of El Manantial del Potro (▼), Ovinocultoras de Sn. José Punteros (■) and El Gran Cordero (■).

#### DEGREE OF INTERMEDIATION (*BETWEENNESS*) IN 11 RPS FOR SHEEP PRODUCTION

When assuming that in every social structure all of the actors are linked in one way or another,

o comunicación con los grupos o individuos de las comunidades. Por fortuna, la diversidad de vínculos sociales abre la posibilidad de explorar caminos alternos, sin tener que pasar obligadamente siempre por el mismo actor; por ello, a mayor número de alternativas (intermediarios) tenga un nodo para hacer llegar su mensaje, menos dependiente será. Esto permite ubicar aquellos actores que no solamente conectan distintos grupos sino que pueden, en un momento dado, generar y facilitar procesos de negociación y comunicación entre sectores distantes o aislados. De acuerdo con lo anterior, por cada uno de los grupos analizados (Figura 4) se observan grados de intermediación diferenciados, así como aquellas participantes que, en el intercambio de información con sus pares, se convierten en nodos puentes. Cabe señalar que la presencia de un número mayor de sujetos con grados de intermediación similares habla de un grupo más comunicado, por lo que un número menor de grados importantes de intermediación será indicio de una red donde uno o dos actores controlan el flujo de información entre los sujetos. Dentro de las

it is not adventurous to presume that between each pair of actors there are mediators who facilitate or hinder the flow of correlation between those actors, managing to determine their degree of isolation or communication with the groups or individuals in the communities. Fortunately, the diversity of social links opens the possibility of exploring alternate paths, without having to forcibly go through the same actor; therefore, the higher number of alternatives (intermediaries) that a node has to make its message reach, the less dependent it will be. This allows locating those actors that not only connect different groups but which may, at a given moment, generate and facilitate processes of negotiation and communication between distant or isolated sectors. According to this, for each of the groups analyzed (Figure 4), differentiated degrees of intermediation are observed, as well as those participants who, in the exchange of information with their peers, become bridge nodes. It should be pointed out that the presence of a higher number of subjects with similar degrees of intermediation speaks of a more



Fuente: elaboración propia. ♦ Source: authors' elaboration.

**Figura 4. Grados de Intermediación (*Betweenness*) más sobresalientes en las SPR.**  
**Figure 4. Most outstanding Degrees of Intermediation (*Betweenness*) in the RPS.**



organizaciones analizadas, un ejemplo de lo primero serían: Ovinocultoras de Sn José Punteros (■), Derivados el Santuario del Nazareno y El Manantial del Potro. Para el segundo, caso, se podrían mencionar 13 Estrellas (◆), Región Palmeña (+), La Estrella de Salitrillo (▣), y Diez Corazones (▼).

Las participantes con los grados *Betweenness* más significativos son aquellas que gozan de la confianza de sus socias para el intercambio de información sobre temas relacionados a su comunidad, economía, trabajo y de carácter personal, pero también son nodos que permiten vincular a actores y grupos. Esto permite ubicar aquellas mujeres que tienen más peso social entre las otras participantes; por lo tanto, con las que es más factible realizar procesos de difusión o negociación al interior de cada uno de los grupos analizados (Cuadro 3).

Al existir actores que no solo conectan a otros actores del mismo grupo sino a los de otros (Figura 5), como es el caso de la relación de Organización agronómica Borreco-Ganaderas Comprometidas y 10 Corazones-La Estrella de Salitrillo, se abre la posibilidad para la integración de grupos más amplios; por tanto, se presenta la posibilidad de construir una red social con los demás grupos del proyecto, los cuales aparecen desconectados unos de otros. En este sentido, los beneficios del trabajo en red son múltiples, ya que la cooperación permite enfrentar problemas complejos que sería imposible abordar con un solo actor.

communicated group, so that a lower number of important degrees of intermediation will be an indication of a network where one or two actors control the flow of information between the subjects. Within the organizations analyzed, an example of the first would be: Ovinocultoras de Sn José Punteros (■), Derivados el Santuario del Nazareno and El Manantial del Potro.

For the second case, the following could be mentioned: 13 Estrellas (◆), Región Palmeña (+), La Estrella de Salitrillo (▣), and Diez Corazones (▼).

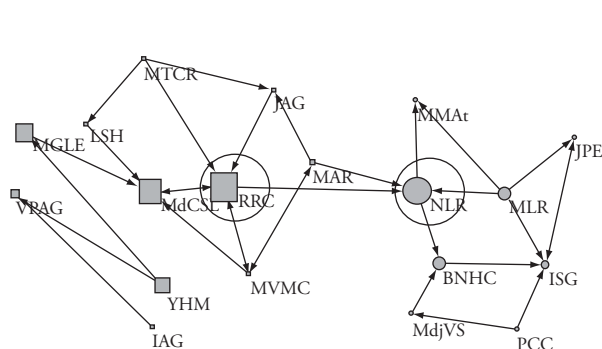
The participants with the most significant *Betweenness* degrees are those that have the trust of their partners for the exchange of information regarding themes related to their community, economy, work, and of personal nature, but they are also nodes that allow linking actors and groups. This permits locating those women who have more social weight among the other participants; therefore, those with whom it is more feasible to carry out processes of diffusion or negotiation inside each of the groups analyzed (Table 3).

When there are actors who not only connect to other actors of the same group but also to those in others (Figure 5), as is the case of the relationship between Organización agronómica Borreco-Ganaderas Comprometidas and 10 Corazones-La Estrella de Salitrillo, the possibility for the integration of broader groups is opened; therefore,

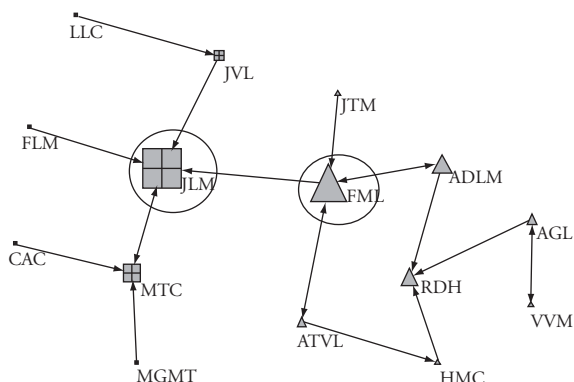
**Cuadro 3. Grados de Intermediación (*Betweenness*) más sobresalientes en las SPR.**  
**Table 3. Most outstanding Degrees of Intermediation (*Betweenness*) in the RPS.**

SPR	Actor	Intermedia	SPR	Actor	Intermedia
Derivados Santuario del Nazareno	BEMC	5	Ganaderas Comprometidas	RRC	18
	MLTG	4		MVMC	14
	CIRT	3		MDCSL	12
	MTMA	3		BNHC	4
Ovinocultoras de San José Punteros	MGLG	49	Organización Agronómica Borreco	ISG	4
	RRD	40		FML	7
	EPM	25	10 Corazones	ATVL	3
	AMC	18		ADLM	2
	MdLHA	15		JLM	3
El Gran Cordero	MGMC	12	La Estrella de Salitrillo	MTC	2
	ATC	11		JVL	2
	MFMC	5		VCC	2
Las Trece Estrellas	LGM	1	Región Palmeña	MdJL	1
	GCM	1		MEMG	1
El Manantial del Potro	VCC	15	Productoras de ovinos La Veta	MACM	13
	RGC	14		GRV	11
	MGGM	12			

Organización agronómica Borreco-Ganaderas Comprometidas



10 Corazones - La Estrella del Salitrillo



Fuente: elaboración propia. ♦ Source: authors' elaboration.

**Figura 5 Actores puente, con grados *Betweenness* significativos, entre 4 SPR.**  
**Figure 5. Bridge actors, with significant degrees of *Betweenness*, among 4 RPS.**

A pesar de que en el momento de la investigación no se observa una red social hecha por todas las participantes sino en apariencia, grupos cerrados, se logran distinguir contactos entre grupos por medio de actores que actuaron como nodos puentes entre uno y otro grupo. Esto señala relaciones de amistad y comunicación que van más allá del grupo organizado y que permiten pensar sobre la posibilidad de una red social más amplia, en este sentido Diez (2008) señala que mediante el espacio de redes, las diversas organizaciones se comunican y comparten recursos y capacidades, construyendo espacios de trabajo común que permiten el desarrollo de proyectos e innovaciones. La presencia de una red activa supone la existencia de contenidos comunicables entre las partes involucradas, en el sentido de disponibilidad de datos e información y mecanismos de interpretación.

Aun cuando la red entre las organizaciones en estudio es incipiente, hay indicios de participación en otras formas organizativas formales e informales; 32 % de las entrevistadas manifestaron colaborar con otro tipo de organizaciones locales. Esto indica cierta experiencia de trabajo en grupo, así como la percepción de que el trabajo grupal genera oportunidades para realizar acciones a favor de la comunidad. Weinberg y Jütting (2001) señalan que la participación en otros grupos incrementa la probabilidad de participar en el desarrollo local de los grupos. Además, los integrantes de grupos informales y redes probablemente tienen acceso a mayor información; por lo tanto,

the possibility presents itself of building a social network with the other groups of the project, which appear disconnected one from another. In this sense, the benefits of network work are multiple, since cooperation allows facing complex problems that would be impossible to address with a single actor.

Although at the time of the study a social network made up by all the participants cannot be observed but rather, in appearance, closed groups, contacts between groups can be distinguished through actors who acted as bridge nodes between one and another group. This points to relationships of friendship and communication that go beyond the organized group and which allow thinking about the possibility of a broader social network; in this sense, Diez (2008) points out that through the space of networks the various organizations communicate and share resources and abilities, building spaces of work in common that allow the development of projects and innovations. The presence of an active network assumes the existence of communicable contents between the parts involved, in the sense of availability of data and information and mechanisms for interpretation.

Even though the network between organizations in this study is incipient, there are indications of participation in other formal and informal organizational ways; 32 % of the women interviewed manifested collaborating with other types of local organizations. This indicates certain experience of group work, as well as the perception of group

pueden hacer un mejor juicio acerca de los costos y beneficios de participar en grupo.

Por su parte, Cardona y López (2001) señalan que los grupos tejen relaciones que son potencialidades para el fortalecimiento de las acciones; éstas no se dan en forma espontánea, corresponden a un pasado construido desde las condiciones de desarrollo de las organizaciones y las características sociales del lugar. Al respecto, las entrevistadas perciben seguridad y confianza en sus vecinos (43 %) al señalar que hay una alta probabilidad de que los vecinos estén pendiente de su casa en su ausencia y 52 % indicó que se ayudan entre vecinos; por otro lado, hay que destacar que 27 % de ellas indicó poca colaboración en su comunidad para resolver un problema y que la división de la comunidad obedece principalmente a cuestiones políticas, 23 %; desigualdad de recursos, 22 %; y por recibir algún programa de gobierno, 21 %.

Con el análisis de los puntos tratados se obtiene información valiosa para identificar elementos que habrá que considerar en posibles intervenciones, en aras de contribuir al desarrollo de estos grupos y sus comunidades.

## CONCLUSIONES

La aplicación del ARS permitió identificar a cada organización de ovinocultoras en función de su gestión interna de lazos de confianza y comunicación. Se observó que no existe una red social en general, aunque sí hay pequeñas redes de confianza al interior de los grupos que implican cierta comunicación entre los miembros y la presencia de referentes en torno a temas relacionados con sus comunidades, economías familiares, su trabajo y de carácter personal, pero también de seguidoras, personas aisladas y nodos que conectan a las participantes, así como a los grupos. Esto facilita el establecimiento de estrategias de trabajo con los grupos, a fin de buscar una vinculación más amplia, no solo entre las participantes, sino entre todas las organizaciones del proyecto.

Los resultados obtenidos muestran la necesidad de reforzar los conceptos de cooperación y gestión de información en los grupos, así como el proceso mediante el cual se les está transmitiendo la estrategia de desarrollo rural propuesta, a fin de permitir a las integrantes tener la certeza de qué quieren hacer, a dónde quieren llegar y saber cuáles las reglas del juego que se deberán seguir para conseguir sus objetivos.

work generating opportunities to perform actions in favor of the community. Weinberg and Jütting (2001) point out that participation in other groups increases the probability of participating in the local development of the groups. In addition, the members of informal groups and networks probably have access to greater information; therefore, they can make a better judgment about the costs and benefits of participating in a group.

In turn, Cardona and López (2001) point out that the groups weave relationships that are potentialities for the strengthening of actions; these do not take place spontaneously, correspond to a past built from the conditions of development of organizations and the social characteristics of the place. In this regard, the interview respondents perceive safety and trust in their neighbors (43 %) when they point out that there is a high probability of the neighbors being aware of their home in their absence and 52 % indicated that they help each other between neighbors; on the other hand, it should be highlighted that 27 % of the women indicated low collaboration in their community to solve a problem and that the division of the community obeys primarily political issues, 23 %; inequality of resources, 22 %; and from receiving some government program backing, 21 %.

With the analysis of the points treated, valuable information is obtained to identify elements that need to be considered in possible interventions, in the interest of contributing to the development of these groups and their communities.

## CONCLUSIONS

The application of the SNA allowed identifying each organization of women sheep producers in function of their inner management of bonds of trust and communication. It was observed that there is no social network in general, although there are small networks of trust inside the groups that imply certain communication between members and the presence of references around themes related to their communities, family economies, work and of personal nature, but also of followers, people isolated and nodes that connect participants, as well as to the groups. This facilitates the establishment of working strategies with the groups, with the aim of seeking a broader correlation, not only between participants, but also between all the organizations of the project.

## LITERATURA CITADA

- Anheir, Helmut, and Jeremy Kendall. 2002. Interpersonal Trust and Voluntary associations: examining three approaches. *British Journal of Sociology*. Vol. 53. No. 3.
- Berdegú Julio. 2002. Cooperando para competir. Factores de Éxito de las Empresas Asociativas Campesinas. RIMISP. Enero.
- Bourdieu Pierre. 1986. The forms of capital. *In*: J. Richardson (ed) *Handbook of Theory and Research for the Sociology of Education* (New York, Greenwood). Publicado en línea: <https://www.marxists.org/reference/subject/philosophy/works/fr/bourdieu-forms-capital.htm> (20/04/2016)
- Brugué, Quim, Ricard Gomá, y Joan Subirats. 2002. Introducción. *In*: Subirats Joan (coord). *Redes, territorios y gobierno. Nuevas respuestas locales a los retos de la globalización*. España. pp: 5-18.
- Buciega, Almudena, y Javier Esparcia. 2013. Desarrollo, Territorio y Capital Social. Un análisis a partir de dinámicas relacionales en el desarrollo rural. *Redes-Revista hispana para el análisis de redes sociales*, 24(1) 176-192.
- Cardona Marleny, y María Victoria López. 2001. La capacidad organizativa de las redes y las cadenas en la dinámica económica social. *Revista Universidad Eafit*. Abril-junio no. 122. Medellín Colombia. pp: 9-21.
- Castaños Carlos. 1987. Organización campesina. La estrategia truncada. Ed. Agro comunicación Sáenz Colín y Asociados. México. 447 p.
- Castells, Manuel. 2001. La era de la información. Vol. 1, La Sociedad en Red. Alianza Ed., Madrid, 1ª reimpresión.
- Chiriboga Manuel. 2003. Innovación, conocimiento y desarrollo rural. *Revista Debate Agrario*. No. 26: 119-149.
- Choucri, Nazli. 2001. Red de conocimientos para un salto tecnológico. *Revista Cooperación Sur, PNUD-CTPD*. No. 2.
- CP (Colegio de Postgraduados). 2010. Programa de Reconversión productiva de frijol en el altiplano potosino-zacatecano. Informe. 20 p.
- Coleman, James. 1990. Social capital, foundations of Social Theory. En Coleman, James (comp), Cambridge, Massachusetts. The Belknap Press of Harvard University Press.
- Contreras Rodrigo. 2005. Empoderamiento campesino y desarrollo rural. *Revista Austral de Ciencias Sociales*. No. 04: 55-68.
- Cuchillo, Paulo. 2010. La cohesión social para el desarrollo. Comunicaciones, comunicación y medios. *In*: <http://comunicaciones.blogspot.com/2010/03/la-cohesion-social-para-el-desarrollo.html> consultado el 18 de agosto de 2010.
- Cuellar, Roberto. 2009. Cohesión social y democracia. Instituto Internacional para la Democracia y la Asistencia Electoral 2010. *In*: [http://www.idea.int/resources/analysis/upload/Es\\_Cuellar\\_low\\_2.pdf](http://www.idea.int/resources/analysis/upload/Es_Cuellar_low_2.pdf) (05/07/2010).
- Diez, José Ignacio. 2008. Organizaciones, Redes, Innovación y Competitividad Territorial: Análisis del Caso Bahía Blanca. *Redes. Revista Hispana para el Análisis de Redes Sociales*. Universidad Autónoma de Barcelona. Junio. No. 014.
- Durston, John. 2003. Capital social. Parte del problema, parte de la solución, su papel en la persistencia y en la superación de la pobreza en América Latina y el Caribe. *In*: Atria, Raul Siles, Marcelo, Arriagada, Irma, Robinson L. Lindo; Whiteford Scout (comp). *Capital social y reducción de la pobreza en América Latina y el Caribe: En busca de un nuevo paradigma*. CEPAL. pp: 147-203.
- FAO (Food and Agriculture Organization). 1994. Participación campesina para una agricultura sostenible en países de América Latina. Serie Participación Popular. Publicado en <http://www.fao.org/newsroom/es/field/2005/index.html> (22/02/2011).
- Flores, Margarita, y Fernando Rello. 2001. Capital social: Virtudes y limitaciones, Ponencia presentada en la Conferencia Regional sobre Capital Social y Pobreza. CEPAL y Universidad del Estado de Michigan, Santiago de Chile, 24-26 de septiembre de 2001. Recuperado de <http://www.cepal.org/prensa/noticias/comunicados/3/7903/flores-relo.pdf>
- Flores, Margarita, y Fernando Rello. 2002. Capital social rural. Experiencias de México y Centroamérica. Comisión Económica para América Latina y el Caribe, Plaza y Valdés S. A. de C. V. 1ra. ed. México. 195 p.
- Freeman, Linton. 1979. Centrality in networks: I. Conceptual clarification. *Social Networks* 1: 215-239. Recuperado de <http://leonidzhukov.net/hse/2014/socialnetworks/papers/freeman79-centrality.pdf> (12/10/2016).
- Gayen, K., and R. Raeside. 2010. Social Networks and contraception practice of women in rural Bangladesh. *Social Science & Medicine*. 71. pp: 1584-1592.
- González de la Fuente, Iñigo. 2012. Socialización comunitaria y procesos educativos informales en el México rural. *Estudio de caso* *Gazeta de Antropología*, 28 (1), artículo 16 <http://hdl.handle.net/10481/21530>.
- Gordon, Sara. 2005. Confianza, capital social y desempeño de organizaciones. *Revista Mexicana de Ciencias Políticas y Sociales*, enero-marzo. No. 193. vol. 47. <http://redalyc.uaemex.mx/src/inicio/HomRevRed.jsp?iCveEntRev=421> (25/07/2011)
- Helly, Denisse. 2002. Cohesión social, democracia, participación social y lazo societal. El caso de las minorías étnicas y nacionales en Canadá. INRS - Urbanisation, Culture et Société. <http://e-spacio.uned.es:8080/fedora/get/bibliuned:filopoli-2002-20-0001/pdf> (29/07/2011).
- Hopenhayn, Martin. 2007. Cohesión social: un puente entre inclusión social y sentido de pertenencia. *In*: <http://www.google.com.mx/search?hl=es&q=inter%3%Aqs+personal+%2&cohesi%3%B3n+social%29&aq=f&c> (2/06/2010).
- INEGI (Instituto Nacional de Estadística, Geografía e Informática). 2007. Censo Agrícola, Ganadero y Forestal 2007.

— End of the English version —

- Landazábal Cuervo, Diana Patricia, Yeison Albero Olarte Ramírez, Víctor Hugo Cabrera Vargas, y D. Carolina Verano Vergel. 2009. Análisis de redes sociales y del éxito en un grupo de estudiantes de bachillerato a distancia. *Revista Investigaciones UNAD*. Vol. 8, no. 1.
- Longo, María Eugenia, y María Cecilia Cejas. 2003. Límites del concepto de capital social comentarios sobre el seminario Capital social y programas de superación de la pobreza: lineamientos para la acción. Santiago de Chile. 2003. *In*: [http://www.eclac.cl.dds/noticias/noticias3/13523/Longo\\_Cejas\\_200311.pdf](http://www.eclac.cl.dds/noticias/noticias3/13523/Longo_Cejas_200311.pdf) (25/05/2010).
- Molina, José Luis, Agueda Quiroga, Isidro Maya Jariego, y Ainhoa Federico De la Rúa. 2006. Taller de autoformación en programas informáticos de análisis de redes sociales. Col. Documents. Universidad Autónoma de Barcelona, Bellaterra, Barcelona. España. 127 p.
- Molina, José Luis, y Alba Alayo. 2005. Reciprocidad hoy: la red de las unidades domésticas y servicios públicos en dos colectivos en Porras, José I.; Espinoza, Vicente. *Redes: Enfoques y aplicaciones del Análisis de Redes Sociales (ARS)*. Ed Universidad Bolivariana, Chile. 440 p.
- Navarro Sánchez, Luis, y Juan Pablo Salazar Fernández. 2007. Análisis de redes sociales aplicado a redes de investigación en ciencia y tecnología. *Síntesis tecnológica*. Vol. 3. No. 2. pp: 69-86.
- Núñez Espinoza, Juan Felipe. 2008. Exploración en la operación y modelización de Redes Sociales de Comunicación para el desarrollo rural en zonas marginadas de Latinoamérica. Estudios de casos: Red Nacional de Desarrollo Rural Sustentable (RENDRUS) y Red Iniciativa de Nutrición Humana. Tesis Doctoral. Universidad Politécnica de Cataluña, Cátedra UNESCO en Sostenibilidad. Barcelona, España.
- Perea Peña, Mauricio, Angélica Espinoza Ortega, Ernesto Sánchez Vera, and E. Ernesto Bobadilla Soto. 2014. Gender and social capital in technological innovation in smallholder systems of sheep production in the state of Michoacán, México. *African Journal of Agricultural Economics and Rural Development* ISSN 2375-0693 Vol. 2 (5), pp: 147-154.
- Porras, José, y Vicente Espinoza. 2005. *Redes: enfoques y aplicaciones del Análisis de Redes Sociales (ARS)*. Universidad Bolivariana, Chile.
- PNUD (Programa de las Naciones Unidas para el Desarrollo). 2001. Informe sobre Desarrollo Humano. Poner el adelanto tecnológico al servicio del desarrollo humano. Mundi-Prensa. México.
- Requena Santos, Félix. 2004. El Capital Social en la Encuesta de Calidad de Vida en el Trabajo. *Revista Papers* 73. pp: 11-26.
- Robertson, Roland. 2003. Glocalización: tiempo-espacio y homogeneidad-heterogeneidad *In* Cansancio del Leviatán: problemas políticos de la mundialización. (comp) Monedero Fernández. Juan Carlos. Madrid: Trotta. pp: 261-284.
- Santos, María. 2015. Training networks for adapting to the agricultural system: latino blueberry farmers in the United States. *Int. J. Agr. Ext.* 03 (01). pp: 13-23.
- Torres, Federico. 2000. Uso Productivo de las Remesas en México, Centroamérica y República Dominicana. Publicado en línea. *In*: [www.eclac.cl/celade/proyectos/migracion/Torres.doc](http://www.eclac.cl/celade/proyectos/migracion/Torres.doc) (19/11/2013).
- Verd Perci, Joan Manuel, y Joel Martí Olive. 1999. Muestreo y recogida de datos en el análisis de redes sociales. *Q UESTIÓ Vol. 23, 3*. Universidad Autónoma de Barcelona.
- Vivero, José. 2007. Hacia una cohesión social sin hambre en América Latina. La crónica de hoy. (7 de julio). *In*: [http://www.rlc.fao.org/iniciativa/pdf/cronica.pfd?id\\_nota=310728](http://www.rlc.fao.org/iniciativa/pdf/cronica.pfd?id_nota=310728) (05/07/2010).
- Wasserman, Stanley, and Katherine Faust. 1994. *Social Network Analysis*, Cambridge. Cambridge University Press.
- Weinberger, Katinka, and Paul Jütting Johannes. 2001. Women's participation in local organizations: Conditions and Constraints. *World Development* Vol. 29. No. 8. pp: 1391-1404.
- White, Douglas, Michael Shneegg, Lilyan Brudned, and Hugo Nutini. 2000. Conectividad múltiple, frontera e integración: Parentesco y compadrazgo en Tlaxcala rural. *In*: Gil Mendieta, Jorge Gil, Samuel Schmidt. *Análisis de redes: Aplicaciones en ciencias sociales*. Ed. UNAM-IMASS. Mexico. 2000. p. 42.