

Caracterización experimental de una turbina eólica para vivienda unifamiliar

Número Publicado el 31 de julio de 2018

<http://dx.doi.org/10.23857/dom.cien.pocaip.2018.4.3.julio.29-54>
[URL:http://dominiodelasciencias.com/ojs/index.php/es/index](http://dominiodelasciencias.com/ojs/index.php/es/index)

Ciencias técnicas y aplicadas

Artículo original

Caracterización experimental de una turbina eólica para vivienda unifamiliar

Experimental characterization of A turbine wind for vingle-family House

Caracterização experimental de uma turbina eólica para habitação unifamiliar

Luís G. Cusme- Mercado ^I

guille102046@hotmail.com

Alvez R. Mera- Mosquera ^{II}

meraromel@hotmail.com.es

Franklin A. Ochoa- González ^{III}

adolfrankch@gmail.com

Galo E. Maldonado- Ibarra ^{IV}

gemi_sistelec@hotmail.com

Lenin Montaña- Roldan ^V

victor_lenin08@hotmail.com

Recibido: 14 de enero de 2018 * **Corregido:** 05 de abril de 2018 * **Aceptado:** 17 de mayo de 2018

- ^{I.} Ingeniero Mecánico y Máster Universitario en Ingeniería Energética. Docente de la Universidad Técnica Luis Vargas Torres de Esmeraldas. Esmeraldas, Ecuador.
- ^{II.} Ingeniero Mecánico Automotriz. Docente de la Universidad Técnica Luis Vargas Torres de Esmeraldas. Esmeraldas, Ecuador.
- ^{III.} Licenciado en Física y Matemática, Ingeniero Mecánico y Máster en Gestión Ambiental. Docente de la Universidad Técnica Luis Vargas Torres de Esmeraldas. Esmeraldas, Ecuador.
- ^{IV.} Ingeniero Electrónico en Control y Redes Industriales. Docente de la Universidad Técnica Luis Vargas Torres de Esmeraldas. Esmeraldas, Ecuador.
- ^{V.} Ingeniero Mecánico y Máster en Gestión Ambiental. Docente de la Universidad Técnica Luis Vargas Torres de Esmeraldas. Esmeraldas, Ecuador.

Caracterización experimental de una turbina eólica para vivienda unifamiliar

Resumen

En este artículo se presenta la caracterización experimental de una turbina eólica de baja potencia y eje horizontal con un rotor de tres palas, empleada principalmente para la carga de baterías en zonas alejadas de los núcleos de población. La turbina eólica empleada se corresponde al modelo Air 303 del fabricante Southwest Windpower. Dicho modelo consiste en una turbina eólica de eje horizontal, con un rotor de tres palas situado a barlovento y diámetro 1,14 m. La metodología siguió un enfoque experimental, el ensayo de la turbina se hizo en un túnel aerodinámico de circuito cerrado con una sección de trabajo de 1 m². Mediante un tubo de Pitot, se obtuvieron las distribuciones de velocidad de la corriente de aire aguas arriba de la turbina y en su estela. Asimismo, se empleó un vatímetro para obtener la potencia eléctrica generada, permitiendo estimar la cantidad de energía cedida por el viento a su paso por las aspas y rendimiento aerodinámico del sistema. También se realizaron mediciones de amplitud de la vibración axial y radial, así como medidas de velocidad de giro. La información y/o datos obtenidos, se obtuvieron a partir de repetidos ensayos para diferentes velocidades de la corriente de aire incidente, en concreto para un rango de velocidades entre 4,95 m/s (1,5 mm.c.a.) y 14 m/s (12 mm.c.a.). Entre los resultados obtenidos, se observó que, tras haber realizado los ensayos con diferentes velocidades de corriente de aire incidente, con un rango entre 4,95 m/s (1,5 mm.c.a.) y 14 m/s (12 mm.c.a.), y haber superado las limitaciones del túnel aerodinámico, se obtuvo la potencia del viento, la potencia eléctrica y la del rotor, permitiendo hallar los rendimientos. A tal efecto, se pudo concluir que se obtienen mejores resultados al utilizar el túnel aerodinámico, en comparación con el uso de un ventilador axial, esto se debe a que el flujo de aire en el túnel aerodinámico es más homogéneo.

Palabras clave: turbina eólica; vivienda unifamiliar; potencia del viento; potencia electrónica y potencia del rotor.

Abstract

This article presents the experimental characterization of a low power wind turbine and horizontal shaft with a rotor of three shovels, used mainly for charging batteries in areas far from the centres of population. Wind turbine used corresponds to the Air model 303 manufacturer Southwest Windpower. This model consists of a turbine wind horizontal shaft with a rotor of three blades located to windward and diameter 1.14 m. The methodology followed an experimental approach, turbine test was done in

Caracterización experimental de una turbina eólica para vivienda unifamiliar

a wind tunnel closed circuit with a cross-section of 1 m² work. Using a Pitot tube, the speed of air flow distributions waters above the turbine and in its wake were obtained. Also used a Watt-meter for the electric power generated, allowing to estimate the amount of energy transferred wind passing by blade and aerodynamic performance of the system. Measurements of vibration amplitude axial and radial, as well as measures of rotational speed were also conducted. The information and data obtained, were obtained from repeated trials for different speeds of the air current incident, in particular for a range of speeds ranging from 4.95 m/s (1.5 mm) and 14 m/s (12 mm.). Among the obtained results, it was observed that after completion of trials with different speeds of air current incident, with a range between 4.95 m/s (1.5 mm) and 14 m/s (12 mm.), and have exceeded the limitations of the wind tunnel, was obtained the power of wind power and the rotor, allowing finding yields. To do so, you could be concluded that best results are obtained when using the wind tunnel, in comparison with the use of an axial fan, this is because the flow of air in the wind tunnel is more homogeneous.

Keywords: wind turbine; single-family housing; power wind; power electronics and power of the rotor.

Resumo

Este artigo apresenta a caracterização experimental de uma turbina eólica de baixa potência e eixo horizontal com um rotor de três pás, utilizada principalmente para carregar baterias em áreas distantes dos centros populacionais. A turbina eólica utilizada corresponde ao modelo Air 303 do fabricante Southwest Windpower. O referido modelo consiste de uma turbina eólica de eixo horizontal, com um rotor de três pás localizado a barlavento e com um diâmetro de 1,14 m. A metodologia seguiu uma abordagem experimental, o teste da turbina foi feito em um túnel aerodinâmico de circuito fechado com uma seção de trabalho de 1 m². Usando um tubo de Pitot, as distribuições de velocidade do fluxo de ar a montante da turbina e na sua esteira foram obtidas. Da mesma forma, um wattímetro foi utilizado para obter a energia elétrica gerada, permitindo estimar a quantidade de energia fornecida pelo vento à medida que passa pelas lâminas e o desempenho aerodinâmico do sistema. Medidas de amplitude de vibração axial e radial também foram feitas, assim como medidas de velocidade. As informações e / ou dados obtidos foram obtidos a partir de ensaios repetidos para diferentes velocidades do fluxo de ar incidente, em particular para uma faixa de velocidade entre 4,95 m / s (1,5

Caracterización experimental de una turbina eólica para vivienda unifamiliar

mm.ca) e 14 m / s (12 mm.ca). Entre os resultados obtidos, observou-se que após a realização dos ensaios com diferentes velocidades de fluxo de ar incidente, com um intervalo entre 4,95 m / s (1,5 mm.ca) e 14 m / s (12 mm.ca), e tendo superado as limitações do túnel aerodinâmico, obteve-se a potência do vento, a potência elétrica e a potência do rotor, permitindo encontrar os desempenhos. Para este efeito, concluiu-se que os melhores resultados quando se utiliza túnel de vento, em comparação com obtém-se o uso de um ventilador axial, isto é, porque o fluxo de ar no túnel de vento é mais homogênea.

Palavras chave: turbina eólica; habitação unifamiliar; energia eólica; potência eletrônica e potência do rotor.

Introducción

La energía eólica, apunta Cuesta, Pérez y Cabrera (2008), es hoy en día una tecnología madura. El desarrollo experimentado en el aprovechamiento de los recursos del viento ha situado a esta fuente de energía en una posición competitiva respecto a los sistemas convencionales de producción de energía eléctrica (Wang, Bai, Fletcher, Whiteford y Cullen, 2007). En la actualidad el potencial de la energía eólica ha superado con creces las expectativas más optimistas del sector, y, dado el impulso tecnológico propiciado por los países dependientes de los recursos fósiles (petróleo y gas natural), se prevé un futuro prometedor para la misma (Wright y Wood, 2004.). Sin embargo, la mayor parte de las inversiones en I+D+I, para Clausen y Wood (1999), han sido destinadas al desarrollo tecnológico de turbinas eólicas de gran potencia, dejándose de lado las turbinas eólicas de baja potencia, a pesar de su prometedora contribución a la generación de electricidad dada su flexibilidad para conectarse a la red eléctrica y vender el excedente de energía.

Tradicionalmente las turbinas eólicas de baja potencia, indican Matsushima, Takagi y Muroyama (2006), han venido utilizándose para abastecer de energía eléctrica casas aisladas, granjas o sistemas de comunicación. Dado el bajo nivel de desarrollo tecnológico de estas turbinas, suelen presentar elevados niveles de ruido, lo que sólo las hace adecuadas para ser instaladas en zonas poco pobladas. Los nuevos diseños que están siendo llevados a cabo actualmente tienen como principal objetivo disminuir las emisiones sonoras de estas turbinas eólicas y facilitar su montaje (Hirahara, Hossain, Kawahashi y Nonomura, 2005). En los últimos años Estados Unidos y los países del norte de Europa han comenzado a fomentar mediante la concesión de subvenciones el uso de turbinas eólicas de baja

Caracterización experimental de una turbina eólica para vivienda unifamiliar

potencia en centros urbanos. Por ejemplo, en Estados Unidos los particulares que disponen en sus hogares de este tipo de turbinas tienen la posibilidad de vender el exceso de energía que generan, así como de abastecerse del sistema convencional en períodos de insuficiencia. Holanda es uno de los principales países promotores de este tipo de aprovechamientos, como alternativa de producción eléctrica en núcleos urbanos muy densos con problemas de espacio físico (Cuesta, et al, 2008). Las turbinas eólicas se clasifican dependiendo de la posición de su eje de giro respecto a la dirección del viento. Así se pueden encontrar turbinas eólicas de eje horizontal (HAWT) en las que el eje de rotación es paralelo a la dirección del viento, o turbinas eólicas de eje vertical (VAWT) en las que el eje de rotación es perpendicular a la dirección del viento (Howell, Qin, Edwards y Durrani, 2010). Las turbinas de eje horizontal se pueden clasificar a su vez en función de la velocidad de giro del rotor en turbinas lentas, rápidas o de velocidad intermedia. Las de tipo lento están constituidas por un elevado número de palas (turbinas multipala) que ocupan casi toda la superficie del rotor, presentando una elevada solidez. Poseen un elevado par de arranque y una baja velocidad de rotación, lo que las hace según Rodríguez, Burgos y Arnalte, (2003), poco útiles para la producción de electricidad, siendo su principal aplicación el bombeo de agua [8]. Las turbinas eólicas rápidas presentan un par de arranque pequeño, por lo que velocidades del viento del orden de 4 a 5 m/s pueden ser suficientes para hacer girar el rotor durante el proceso de conexión. La mayor parte de este tipo de turbinas constan de tres palas, siendo la gama de potencias que presentan muy amplia, desde modelos de 1 kW empleados en instalaciones autónomas, hasta modelos de gran potencia. Las turbinas eólicas de velocidad intermedia tienen entre tres y seis palas, y constituyen un caso intermedio entre los dos anteriores. Suelen utilizarse cuando las condiciones de viento no son muy favorables, siendo en general turbinas de baja potencia. Su principal aplicación es para instalaciones autónomas de producción de electricidad. Por su parte, dentro de las turbinas eólicas de eje vertical pueden distinguirse dos diseños básicos: La turbina eólica de tipo Savonius o la de tipo Darrieus. La turbina eólica Savonius consiste en dos semicilindros de igual diámetro situados paralelos al eje de giro. La fuerza que el viento ejerce sobre cada cilindro es diferente, por lo cual giran alrededor del eje. La turbina eólica Darrieus está compuesta por dos o tres palas dispuestas en la forma que toma una cuerda sujeta por sus extremos y sometida a un movimiento giratorio. Carecen de par de arranque, por lo que es necesario motorizar la turbina para que comience a girar.

Caracterización experimental de una turbina eólica para vivienda unifamiliar

Como ya se ha señalado, la turbina considerada en este trabajo es de baja potencia y eje horizontal, con un rotor de tres palas. A continuación, se describen en detalle sus características geométricas y la instrumentación empleada para obtener experimentalmente sus prestaciones. Finalmente se muestran los resultados obtenidos y se exponen las principales conclusiones alcanzadas en esta investigación.

Materiales y Métodos

Equipos utilizados

Turbina eólica. La turbina eólica empleada en este trabajo corresponde al modelo Air 303 del fabricante Southwest Windpower. En la tabla 1 se resumen sus principales características técnicas. Puede adquirirse en versiones de 12 o 24 V, siendo el modelo de 12 V el disponible en el laboratorio del Área de Mecánica de Fluidos de la Universidad de Oviedo. La turbina está diseñada para ser conectada a una batería o serie de baterías con el fin de cargarlas. No requiere regulador u otros equipos de control, ya que la propia centralita se encarga de ello, por lo que puede conectarse directamente a la red eléctrica. La turbina eólica consta de tres palas fabricadas en fibra de vidrio que resisten vientos de hasta 200 km/h. A elevadas velocidades del viento las palas pueden reducir las revoluciones del rotor debido a su elasticidad, protegiendo así la turbina frente a sobrecargas. Adicionalmente la turbina incorpora una veleta como mecanismo de orientación del rotor, lo que simplifica su instalación al no ser necesario orientar el aerogenerador en la dirección predominante del viento, maximizando además su rendimiento. Dada la robustez y facilidad de mantenimiento que presenta, esta turbina es especialmente adecuada para usos domésticos.

Diámetro del rotor, [m]	1,14
Longitud del buje, [m]	0,67
Distancia L1 [m]	0,47
Distancia L2 [m]	0,60
Peso, [kg]	6
Velocidad de inicio de giro, [m/s]	3
Velocidad de inicio de carga, [m/s]	4
Velocidad nominal, [m/s]	12
Potencia nominal, [W]	300
Potencia pico, [W]	450

Fuente: Elaboración Propia.

Caracterización experimental de una turbina eólica para vivienda unifamiliar

Tubo de Pitot. El tubo de Pitot es simplemente un tubo hueco de sección circular y pequeño diámetro, doblado en forma de L y cuyo eje se alinea con la dirección de la velocidad del flujo en el punto de medida (figura 1). El tubo de Pitot se conecta a un transductor de presión, como por ejemplo un manómetro de columna, de forma que la presión leída en el transductor corresponde a la presión del punto A de la figura 1, que se denomina presión de estancamiento o presión total del flujo en el punto 0. La presión de estancamiento de una partícula de fluido en un determinado punto es la presión que alcanzaría la partícula si fuera frenada hasta el reposo sin pérdida alguna de energía. De lo anterior se deduce que:

$$\frac{p_0}{\rho g} + \frac{v_0^2}{2g} = \frac{p_A}{\rho g} \quad (1)$$

Si el tubo de Pitot se combina con un tubo o abertura piezométrica que permita medir la presión estática en el punto 0, será posible relacionar la velocidad con la diferencia de las presiones medidas:

$$v_0 = \sqrt{\frac{2(p_A - p_0)}{\rho}} \quad (2)$$

La combinación del tubo de Pitot y un tubo piezométrico se denomina tubo de Pitot estático o tubo de Pitot, que permite medir de forma directa la altura de energía cinética o presión dinámica.

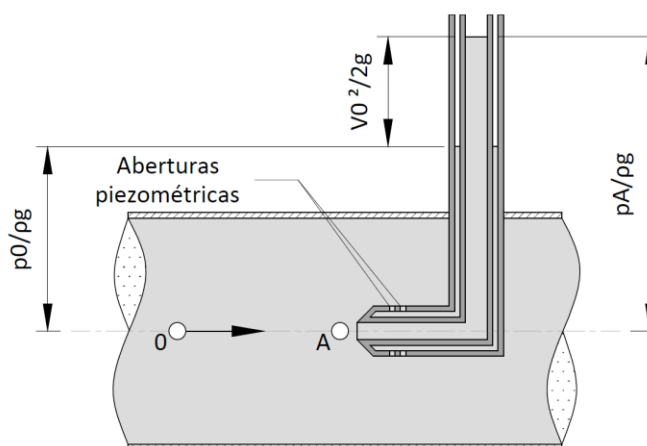


Figura 1. Tubo de Pitot.

Fuente: Elaboración Propia.

Caracterización experimental de una turbina eólica para vivienda unifamiliar

Polímetro. Para evaluar la potencia eléctrica generada por la turbina eólica se emplea un polímetro que permite medir la tensión y la intensidad de la corriente. Los terminales rojo y negro, colocados sobre los bornes de la batería, se utilizan para monitorizar la tensión. La pinza de la parte superior del polímetro tiene como cometido evaluar la intensidad de la corriente. Para ello se debe hacer pasar el cable por el que circula la electricidad por el interior de la pinza. Se trata de un aparato muy sencillo e intuitivo en el que sólo hay que seleccionar mediante la rueda de funciones qué se quiere medir. Funciona tanto con corriente continua como alterna, interpretando por sí mismo qué tipo de corriente circula, por lo que no es necesario hacer selección alguna.

Túnel aerodinámico. El túnel aerodinámico ubicado en el laboratorio del Área de Mecánica de Fluidos de la Universidad de Oviedo es de circuito cerrado, es decir, el aire se recircula a través del ventilador que genera la corriente de aire previo paso a través de un difusor que permite incrementar la presión estática. El túnel es capaz de circular un caudal de aire de hasta 32 m³/s. La abertura del cono de contracción en la sección de medida, de 1 m² de superficie, acelera la corriente de aire hasta un máximo de 115 km/h. Dicha abertura resulta insuficiente para barrer la totalidad del área del rotor, lo cual supone un inconveniente que es necesario tener en cuenta a la hora de analizar los resultados obtenidos. En la figura 2 se muestra un esquema del túnel aerodinámico con la turbina eólica en su interior y las secciones de medida de la velocidad mediante el tubo de Pitot.

Batería. Los terminales de la turbina eólica se conectan a una batería a la que suministran energía. La turbina eólica genera corriente continua, y su propia centralita evita la necesidad de instalar un controlador, por lo que la conexión es directa. La batería utilizada es un modelo del fabricante Bosch de 95 Ah. Aunque no es el tipo de batería más recomendado para este aerogenerador, se ha optado por ella dada su portabilidad y el poco espacio físico que requiere. Téngase en cuenta que durante la adquisición de las medidas fue necesario sacar con frecuencia la batería del túnel de viento para realizar comprobaciones o cargarla conectándola a la red.

Caracterización experimental de una turbina eólica para vivienda unifamiliar

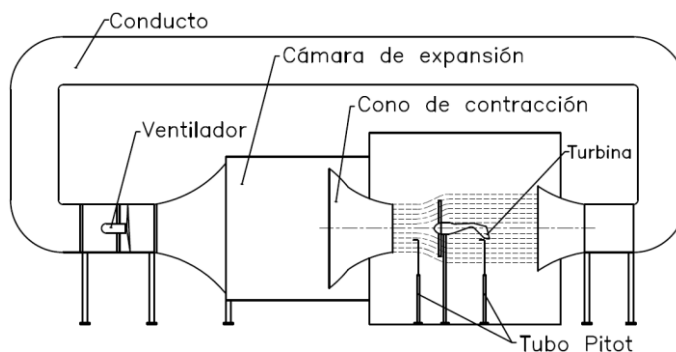


Figura 2. Túnel aerodinámico de circuito cerrado.

Fuente: Elaboración Propia.

Puesto que la batería empleada tiene una capacidad de carga limitada, podría llegar a alcanzarse el estado de carga completa durante la realización de las medidas. En dicha situación la se frenaría y las medidas no serían correctas. Por ello, todas las medidas se han realizado con la batería cargada a un 60% de su capacidad, de forma que no se altere el funcionamiento de la turbina eólica. El estado de carga de la batería se ha monitorizado con un analizador de señales que permite visualizar la cantidad de amperios por hora que entran o salen de la misma. Para mantener la batería en un estado de carga del 60% deben descargarse 38 Ah, lo que se consigue empleando simultáneamente tres bombillas de corriente continua. Cada bombilla consume, 250 W, y teniendo en cuenta que 38 Ah equivalen a 450 kWh, para que la batería se encuentre en un estado de carga del 60% debe descargarse durante unos 15 minutos:

$$tc = \frac{450 \times 10^3 \text{ W}_s}{2 \times 250 \text{ W}} = 15 \text{ minutos}$$

Puede comprobarse el correcto funcionamiento del analizador mediante la lectura de la energía entregada por la batería pasados 36 minutos, que, efectivamente, es de 38 Ah. La descarga de la batería deberá realizarse tantas veces como sea necesario.

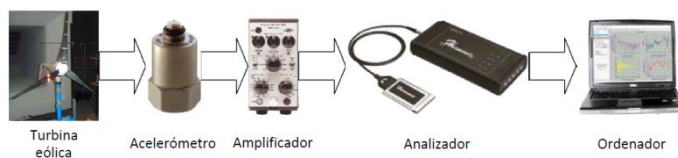


Figura 3. Cadena de medida.

Fuente: Elaboración Propia.

Caracterización experimental de una turbina eólica para vivienda unifamiliar

Instrumentos de medida de vibración.

Con el objeto de cuantificar las vibraciones estructurales a las que está sometida la turbina eólica cuando incide sobre ella una corriente de aire, se han utilizado acelerómetros del modelo Brüel & Kjaer 4384, con un rango de medida de frecuencias comprendido entre 0,1 Hz y 12,6 kHz. Junto con los acelerómetros se han utilizado amplificadores de carga del modelo Brüel & Kjaer 2635. Los acelerómetros se han fijado mediante cinta adhesiva a la carcasa de la turbina eólica, colocados de modo que permitan medir las vibraciones en la dirección axial y en la radial. Un analizador de señales portátil, modelo Harmonie Clase 1 IEC 651/804/61672, permite analizar y procesar las medidas. La cadena de medida se puede observar en la figura 3.

Descripción de los ensayos

Básicamente los ensayos consistieron en hacer incidir la corriente de aire generada en el túnel aerodinámico sobre la turbina eólica. Algunos autores utilizan otros equipos para generar el viento incidente se puede observar en las referencias (Villar, Daher y Da Silva, 2004.). La turbina eólica está montada en un soporte metálico y conectada a la batería. Para obtener la curva de potencia de la turbina eólica fue necesario repetir los ensayos para diferentes valores de la velocidad de la corriente de aire incidente sobre la misma. La variación de la velocidad del flujo de aire se consiguió regulando el caudal circulado por el ventilador instalado en el túnel aerodinámico.

En la figura 4 puede observarse una fotografía del montaje experimental utilizado para la adquisición de las medidas. Donde el cono de contracción del túnel de viento no tiene una boca de salida lo suficientemente grande como para poder abarcar toda el área barrida por el rotor de la turbina eólica. Para minimizar los efectos de este inconveniente caben dos soluciones: colocar el rotor alineado exactamente con el centro de la boca de salida del cono, o situar la turbina eólica de modo que durante parte del giro sus palas queden completamente dentro de la sección de salida.

Caracterización experimental de una turbina eólica para vivienda unifamiliar

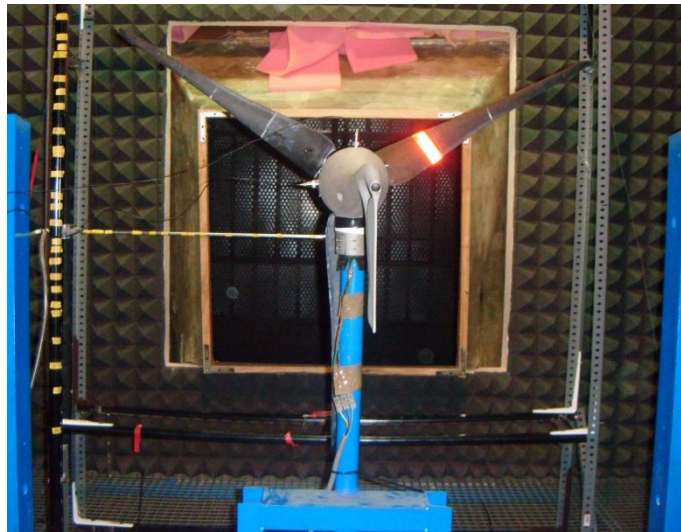


Figura 4. Vista posterior de la turbina eólica

Fuente: Elaboración Propia.

Si se adopta la primera opción, sobre los extremos de las palas el flujo de aire no incidirá de forma correcta, lo que puede dar lugar a la aparición de fenómenos turbulentos adicionales alrededor de las palas que, además, no estarían uniformemente distribuidos por ser la abertura de salida cuadrada. En el caso de considerar la segunda de las soluciones, las palas estarán completamente dentro de la sección de salida del cono durante parte del giro, pero el resto del tiempo estarán fuera, más descentradas incluso que en el caso de que se optara por alinear el rotor con el centro de la boca de salida. Por tanto, se generarán fenómenos turbulentos más acusados que en el caso anterior, que irán aumentando a medida que aumente la velocidad de la corriente de aire incidente, con lo que disminuirá el rendimiento aerodinámico de la turbina eólica. Sin embargo, cuando las palas del rotor estén completamente inmersas en la corriente de aire, podrá determinarse con detalle su interacción con el flujo incidente y los resultados podrán extrapolarse a la totalidad de su superficie. En base a esto se ha optado por esta segunda disposición de la turbina eólica para la realización de los ensayos.

Se dispone de datos reales sobre el comportamiento de la turbina a velocidad nominal, en concreto, se conoce que para una velocidad del viento incidente de 12 m/s la potencia eléctrica generada por la turbina eólica es de 300 W. Este dato se empleará para corregir el efecto de la turbulencia generada por la limitación de la sección de salida del cono de contracción del túnel de viento, obteniéndose unos resultados más realistas del rendimiento aerodinámico.

Caracterización experimental de una turbina eólica para vivienda unifamiliar

Ensayo preliminar de la turbina eólica. Antes de proceder al montaje de la turbina eólica en el túnel aerodinámico se realizó un ensayo preliminar de la misma en el laboratorio, utilizándose un ventilador axial para generar la corriente de aire necesaria. La finalidad de este ensayo es comprobar el correcto funcionamiento de la turbina eólica y el procedimiento de obtención de las medidas experimentales. Téngase en cuenta que los resultados obtenidos en este ensayo previo estarán muy influenciados por la turbulencia y la elevada componente rotacional del flujo de aire suministrado por el ventilador axial. En total se ha analizado una sección circular de 1,22 m de diámetro que se ha dividido en cinco coronas anulares, la primera de radio 7 cm, y el resto equiespaciadas entre sí una distancia radial de 13,5 cm. Sobre cada una de estas coronas anulares se han considerado a su vez cuatro puntos de medida equiespaciados 90°. Asimismo, cada una de las coronas anulares se ha dividido en cuatro sectores angulares de 90°, resultando un total de 20 sectores angulares. La velocidad en cada uno de los 20 sectores angulares se calcula como la media entre el valor de la velocidad en su correspondiente radio interno y en el externo. Señalar que la elección de cinco coronas anulares, cuatro puntos de medida sobre cada una de ellas y 20 sectores angulares es tentativa, y deberán realizarse correcciones si fuese necesario.

El valor de la velocidad media en la sección de entrada a la se obtiene integrando de forma discreta los valores de la velocidad obtenidos para cada uno de los sectores angulares, es decir, multiplicando el valor de la velocidad en cada sector por su correspondiente área y sumando los resultados de todos los sectores. Una vez conocida esta velocidad media, el valor del flujo másico de aire que incide sobre la turbina eólica y la potencia mecánica que se extrae del aire se calculan, respectivamente, mediante las siguientes expresiones:

$$\dot{m} = \rho v_{\text{media}} S \quad (4)$$

$$\dot{W} = \frac{1}{2} \rho v_{\text{media}}^3 S \quad (5)$$

Caracterización experimental de una turbina eólica para vivienda unifamiliar

Donde S es el área de la sección circular de entrada a la considerada. Para caracterizar el flujo en la sección de salida de la turbina eólica (estela) se sigue el mismo procedimiento. Si se aplica directamente el procedimiento descrito se obtiene un flujo másico de aire a la entrada de 5,384 kg/s y a la salida de 4,256 kg/s. Debido a la turbulencia del flujo, a la presencia de objetos que puedan alterar la trayectoria de la corriente de aire y a los errores de medida cometidos, es lógico que exista diferencia entre el flujo másico de aire antes y después de la turbina eólica. No obstante, la diferencia entre los resultados obtenidos, en torno al 21%, es demasiado grande como para ser atribuida exclusivamente a estos factores. En la figura 5 se muestra el comportamiento de las líneas de corriente del flujo de aire que circunda a la turbina eólica.

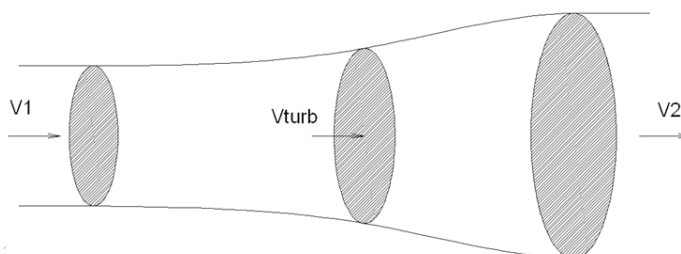


Figura 5. Líneas de corriente del flujo de aire que circunda una turbina eólica.

Fuente: Elaboración Propia.

Se aprecia claramente que la sección del flujo a la entrada es menor que la sección del flujo a la salida, por lo que considerar ambas iguales induce a cometer un error en los cálculos. Por ello, para calcular la velocidad media, el flujo másico y la potencia mecánica del viento aguas arriba de la turbina. En la tabla 2 se muestran los resultados obtenidos, observándose que la diferencia entre el flujo másico de aire de entrada y salida disminuye considerablemente, siendo ahora del 4%. Para caracterizar la turbina en el interior del túnel de viento se ha considerado como norma general que las medidas serán válidas siempre y cuando la diferencia entre el flujo másico de entrada y salida no exceda el 10%. Además, dado que las medidas de velocidad aguas abajo de la turbina eólica son más inestables que aguas arriba, se ha tomado como flujo másico de aire el obtenido en la sección de entrada.

	v [m/s]	\dot{m} [kg/s]	\dot{W} [W]
Entrada	4,710	4,089	45,364
Salida	2,972	4,256	18,796

Caracterización experimental de una turbina eólica para vivienda unifamiliar

Fuente: Elaboración Propia.

La potencia eléctrica producida por la turbina eólica se obtiene como el producto de la intensidad y el voltaje medidos con el polímetro, obteniéndose en este caso un valor de 8,04 W. Suponiendo un rendimiento eléctrico del generador de un 90%, puede calcularse la potencia mecánica que recibe el generador para ser transformada en potencia eléctrica:

$$\dot{W}_{gen} = \frac{\dot{W}_{elec}}{\eta_{elec}} \quad (3)$$

Las palas del rotor de la turbina eólica transforman la energía cinética del aire en energía mecánica, pero parte de esta energía mecánica se pierde en forma de rozamiento en los rodamientos, engranajes y demás componentes del aerogenerador. Si se supone un rendimiento mecánico del 95%, puede calcularse la potencia mecánica producida por el rotor a partir de la potencia disponible en el generador:

$$\dot{W}_{mec} = \frac{\dot{W}_{gen}}{\eta_{mec}} \quad (4)$$

El rendimiento del rotor de la se calcula a partir de la relación entre su potencia mecánica, dada por la ecuación (7), y la potencia mecánica que pierde el aire a su paso por la turbina eólica, que se calcula como la diferencia entre la potencia mecánica que tiene a la entrada y a la salida:

$$\eta_{rotor} = \frac{\dot{W}_{mec}}{\dot{W}_E - \dot{W}_S} \quad (5)$$

Aunque este rendimiento no se emplea para calcular el rendimiento total (se utiliza el rendimiento aerodinámico que ya contiene al del rotor), resulta útil para estimar las pérdidas que se producen en las palas del aerogenerador, ya que no toda la potencia mecánica que pierde el aire se aprovecha, si no que parte es disipada en forma de rozamiento, fenómenos de desprendimiento, turbulencia, etc. Además, debido a las condiciones de ensayo en el túnel de viento, es de esperar que haya pérdidas excesivas en las palas, consecuencia principalmente de vibraciones y turbulencia. Puesto que se

Caracterización experimental de una turbina eólica para vivienda unifamiliar

conoce la potencia que entrega la turbina eólica a velocidad nominal en condiciones de ensayo adecuadas, puede emplearse dicho dato para corregir el rendimiento del rotor cuando sea necesario y estimar las pérdidas ocasionadas por la geometría del túnel de viento.

La energía que se pierde en las palas del rotor se calcula como la diferencia entre la potencia mecánica que pierde el aire a su paso por la turbina eólica y la potencia mecánica producida por el rotor:

$$\dot{W}_{\text{palas}} = (\dot{W}_E - \dot{W}_S) - \dot{W}_{\text{mec}} \quad (6)$$

El rendimiento aerodinámico establece la cantidad de energía del aire que se transforma en energía mecánica y se calcula como:

$$\eta_{\text{aero}} = \frac{\dot{W}_{\text{mec}}}{\dot{W}_E} \quad (7)$$

Finalmente, el rendimiento total se puede estimar bien como el cociente entre la potencia eléctrica obtenida y la potencia mecánica del aire a la entrada, o bien como el producto del rendimiento eléctrico, el mecánico y el aerodinámico:

$$\eta_{\text{total}} = \frac{\dot{W}_{\text{elec}}}{\dot{W}_E} = \eta_{\text{elec}} \eta_{\text{mec}} \eta_{\text{aero}} \quad (8)$$

En la tabla 3 se muestran los resultados obtenidos en este ensayo aplicando los cálculos descritos en los párrafos anteriores.

\dot{W}_{gen} [W]	8,933
\dot{W}_{mec} [W]	9,404
$\dot{W}_E - \dot{W}_S$ [W]	26,568
\dot{W}_{palas} [W]	17,164
η_{rotor} [%]	35,4
η_{aero} [%]	20,7
η_{total} [%]	17,7

Fuente: Elaboración Propia.

Caracterización experimental de una turbina eólica para vivienda unifamiliar

A pesar de que el rendimiento que se obtiene es bajo (se puede esperar un rendimiento en torno al 30%), los resultados obtenidos se dan por válidos puesto que las medidas se están realizando fuera del túnel de viento y es de prever que sean mejores en su interior, ya que disminuirán las vibraciones del aerogenerador y la distribución de velocidades a la entrada será más uniforme.

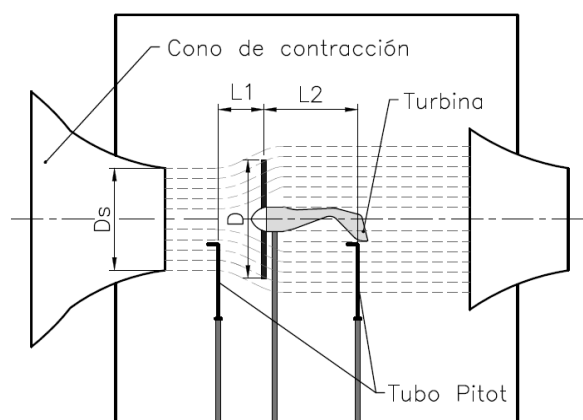


Figura 6. Posicionamiento axial de las secciones de medida aguas arriba y abajo de la turbina eólica.

Fuente: Elaboración Propia.

Ensayos en el túnel de viento. Con vistas a ensayar la turbina eólica en el túnel aerodinámico se ha procedido a determinar la posición axial de las superficies de medida aguas arriba y abajo. Como se observa en la figura 6, a cierta distancia antes y después de la turbina eólica se produce una variación de la sección del tubo de corriente que se traduce en una variación de la velocidad del aire.

	v [m/s]	\dot{m} [kg/s]	\dot{W} [W]
Entrada	5,075	4,406	56,748
Salida	3,141	4,498	22,188

Fuente: Elaboración Propia.

Para determinar en qué posición axial comienza a producirse esta variación de la velocidad, se han tomado medidas con el tubo de Pitot manteniéndolo alineado con el cubo del rotor y acercándolo progresivamente al mismo. La velocidad del aire en el túnel de viento se fijó en 7 m/s. Mediante este procedimiento se ha establecido la posición axial de la sección de medida aguas arriba de la turbina eólica a 47 cm del rotor (distancia L1 en la figura 6), y la de la sección de medida aguas abajo a 60 cm del rotor (distancia L2 en la figura 6).

Caracterización experimental de una turbina eólica para vivienda unifamiliar

Tabla 5. Potencias y rendimientos en el túnel aerodinámico

\dot{W}_{gen} [W]	28,289
\dot{W}_{mec} [W]	29,778
$\dot{W}_E - \dot{W}_S$ [W]	34,560
\dot{W}_{palas} [W]	4,782
η_{rotor} [%]	86,2
η_{aero} [%]	52,5
η_{total} [%]	44,8

Fuente: Elaboración Propia.

En la tabla 4 se muestran los resultados obtenidos en el ensayo en el interior del túnel de viento para una velocidad de la corriente de aire incidente igual a la del ensayo en el exterior. Obsérvese que en este caso la diferencia entre el flujo másico de aire a la entrada y a la salida de la turbina eólica es de un 2%, dentro de los márgenes de error considerados aceptables.

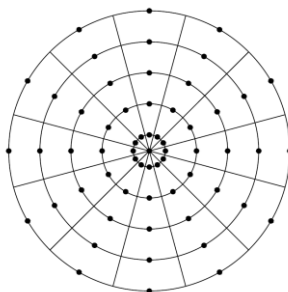


Figura 7. Discretización de secciones y puntos de medidas.

Fuente: Elaboración Propia.

En la tabla 5 pueden observarse los valores calculados para la cadena de potencias de la turbina eólica, así como su rendimiento aerodinámico y total. Se produce un notable incremento del rendimiento aerodinámico, y, por tanto, del rendimiento total (44,8%), consecuencia principalmente de la reducción de la intensidad de la turbulencia y las vibraciones a que están sometidas las palas la turbina eólica dentro del túnel.

Aumentando la discretización espacial de las secciones de medida arriba y abajo de la turbina eólica puede mejorarse la precisión de las medidas de velocidad y caracterizar con más detalle el comportamiento del flujo de aire.

Caracterización experimental de una turbina eólica para vivienda unifamiliar

En concreto podría aumentarse el número de sectores angulares en que se dividen ambas secciones. Por ello, se ha repetido el ensayo anterior utilizando una discretización espacial de doce sectores angulares en lugar de los ocho anteriores, obteniéndose resultados prácticamente idénticos.

Donde sí se produce una mejora considerable es a la hora de representar gráficamente los patrones del flujo de aire, ya que se dispone de una mayor resolución espacial. Por tanto, se ha optado por realizar todos los ensayos en el túnel de viento con la discretización de las secciones de medida de entrada y salida de la mostrada en la figura 7.

Al emplear un número mayor de sectores angulares no supone mejoras destacables de los resultados y en cambio aumenta drásticamente el tiempo necesario para llevar a cabo cada serie de mediciones.

Ensayo de vibraciones. Para llevar a cabo los ensayos de vibraciones a las que se encuentra sometida la turbina eólica, se han fijado sobre la carcasa de la misma dos puntos de medida, uno en la dirección axial y otro en la radial. Como se observó en la figura 3. Para cada velocidad de la corriente de aire incidente sobre la turbina eólica se han tomado tres medidas con cada acelerómetro, con el fin de disminuir el error cometido en cada ensayo, el montaje de los equipos se puede observar en la figura 8. Se puede notar el acelerómetro que mide la amplitud axial, los amplificadores de señal, tacómetro y ordenador.

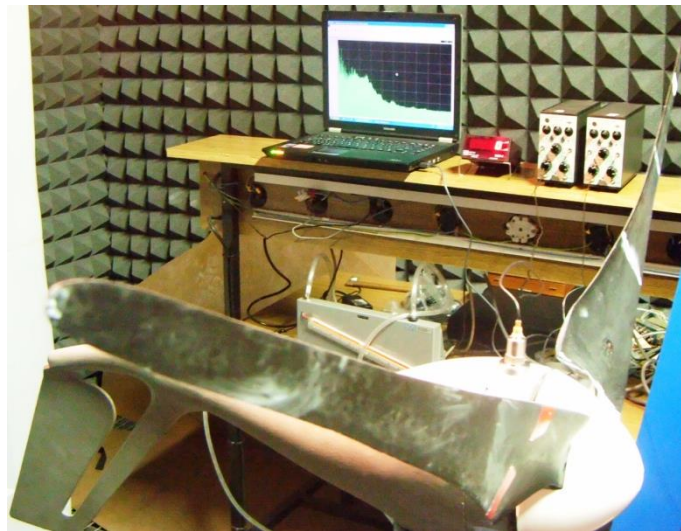


Figura 8. Instalación de los equipos de medida de vibración.

Fuente: Elaboración Propia.

Caracterización experimental de una turbina eólica para vivienda unifamiliar

Resultados experimentales y discusión.

Medidas de velocidad. Tras haber realizado los ensayos con diferentes velocidades de corriente de aire incidente, con un rango entre 4,95 m/s (1,5 mm.c.a) y 14 m/s (12 mm.c.a.), y haber superado las limitaciones del túnel aerodinámico, se obtuvo la potencia del viento, la potencia eléctrica y la del rotor, por lo se utilizaron las ecuaciones (5), (6), (7) y (9). Lo que permitió hallar los rendimientos, mediante el uso de las ecuaciones (8), (10) y (11).

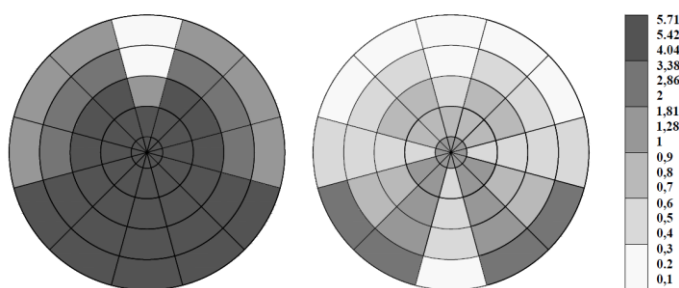


Figura 9. Caracterización del flujo de entrada y de estela en el túnel aerodinámico para una velocidad de 5,71 [m/s]

Fuente: Elaboración Propia.

En la figura 9 se observa la velocidad del viento incidente a la entrada y en la estela de la turbina eólica, a una velocidad de 5,71 m/s. Nótese que en la estela existen varias zonas con baja velocidad de viento. La variación tan dramática de la velocidad del viento en la estela es debida a la veleta y al mástil de la turbina eólica. También se observa, en la entrada la mayor parte del área barrida por el rotor tiene la misma velocidad, solo para medidas de las ultimas secciones en los ángulos de 0°, 30°, 60° y 90° hay valores muy bajos de velocidad del viento incidente. Este fenómeno se da a por el cono de contracción del túnel aerodinámico y afecta de mayor medida al ángulo de 90 °.

Caracterización experimental de una turbina eólica para vivienda unifamiliar

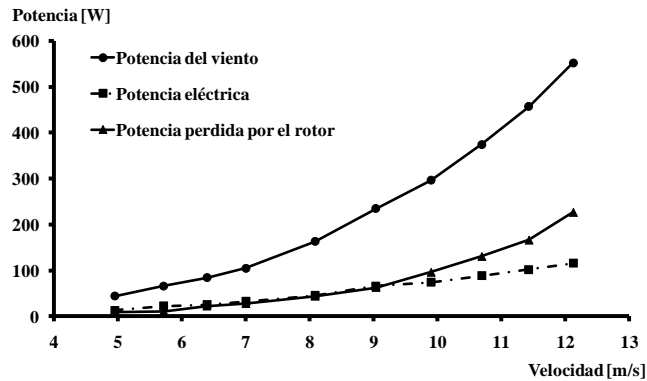
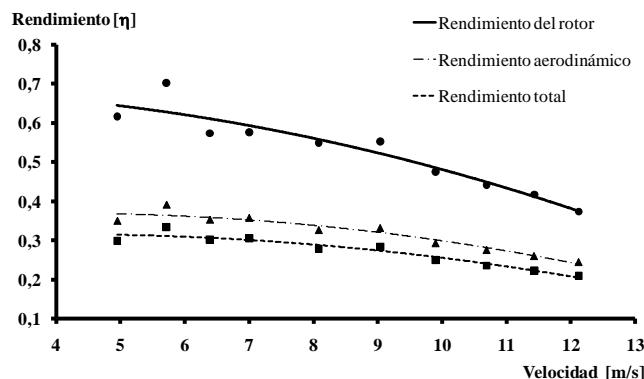


Figura 10. Curvas de potencia en el túnel aerodinámico.

Fuente: Elaboración Propia.

En la figura 10 se presentan las curvas de potencia del viento incidente, potencia eléctrica y la potencia que pierden las aspas del rotor. Los resultados como se esperaban muestran a la curva de potencia del viento, con una tendencia exponencial y a la de potencia eléctrica, con un comportamiento lineal, y con valores de potencia más bajos. También se observan que hasta una velocidad de 9 m/s la potencia eléctrica y la potencia perdida por el rotor tienen valores similares, a medida que aumenta la velocidad la curva de potencia perdida por el rotor aumenta, mientras la potencia eléctrica se mantiene con la misma tendencia lineal. Esto es debido a que en las palas del rotor se pierde mucha potencia, por los fenómenos de rozamiento y desprendimiento. Hay que tener en cuenta la turbulencia y vibraciones que se generan por las características del ensayo, como ya se mencionó, el cono de contracción no abarca toda el área de barrido de las aspas de la turbina eólica. A pesar de ello, los ensayos en el túnel aerodinámico producen mejores resultados, que los que se experimentaron con el ventilador axial, gracias a un flujo más estable.



Caracterización experimental de una turbina eólica para vivienda unifamiliar

Figura 11. Curvas de rendimientos totales.

Fuente: Elaboración Propia.

En la figura 11 se muestran las curvas de rendimiento, como se puede notar, el rendimiento total, está en rangos cercanos al 30%. A medida que aumenta la velocidad del viento el rendimiento disminuye, siendo esto un factor que se repite en todas las curvas. La más afectada por esta pérdida progresiva es la curva de rendimiento del rotor. En un primer momento el rendimiento del rotor aumenta, hecho que se debe a que las palas del rotor están inmóviles a baja velocidad, por lo que la totalidad de la energía que cede el viento se desperdicia en rozamiento de las aspás, sin generar movimiento alguno.

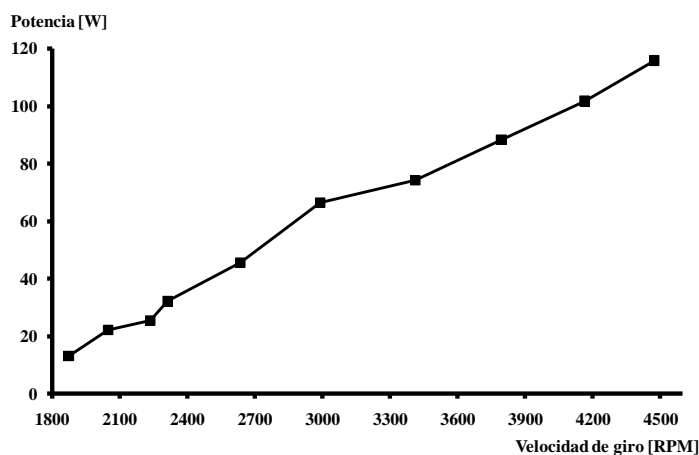


Figura 12. Curva de potencia eléctrica - Velocidad de giro.

Fuente: Elaboración Propia.

Cuando la velocidad del viento produce el giro, el rendimiento aumenta al aprovechar parte de esta energía. También se aprecia que a partir de cierta velocidad el rendimiento del rotor, comienza a decaer, cada vez en mayor proporción, esta potencia es la que se desperdicia por rozamientos, fricciones y turbulencias entre el aire y las aspás.

En la tabla 6 se muestran los valores obtenidos experimentalmente de la velocidad y frecuencia de giro, para velocidades de viento incidente entre 4,95 m/s (1,5 mm.c.a.) y 14 m/s (12 mm.c.a.).

Caracterización experimental de una turbina eólica para vivienda unifamiliar

Tabla 6. Velocidades y frecuencias de giro

Velocidad del viento [m/s]	Velocidad de giro [RPM]	Velocidad de giro [rad/s]	Frecuencia de giro [Hz]
4,95	1873	196,11	31,21
5,71	2047	214,36	34,12
6,39	2236	234,15	37,27
7,00	2313	242,25	38,56
8,08	2634	275,83	43,90
9,04	2989	313,01	49,82
9,90	3412	357,30	56,87
10,69	3794	397,31	63,23
11,43	4164	436,00	69,39
12,12	4472	468,31	74,53
12,78	4734	495,69	78,89
13,40	5017	525,41	83,62
14,00	5323	557,46	88,72

Fuente: Elaboración Propia.

En la figura 12 se representa una curva entre la velocidad de giro y la potencia eléctrica, se puede observar que las velocidades de trabajo de la turbina eólica son muy altas. Para una velocidad de viento incidente de 4,95 m/s que es la menor velocidad de los ensayos la velocidad de giro que se obtuvo es de 1875 RPM, y para una velocidad de viento incidente de 12,12 m/s la velocidad de giro es de 4472 RPM. Alcanzando incluso los 5323 RPM para una velocidad de viento incidente de 14 m/s. A partir de las 3000 RPM, el ruido de la turbina eólica es muy alto.

Medidas de vibración. Al aumentar la velocidad del viento incidente, también aumenta las vibraciones, y como consecuencia, la generación de electricidad no es muy alta.

Tabla 7. Espectros de vibración axial y radial 12,78 [m/s]

	Frecuencia [Hz]	Amplitud [m/s ²]	Dirección
1	25	0,185	A
2	25	0,178	R
3	75	0,105	A
4	75	0,097	R
5	103,13	0,155	A
6	103,13	0,070	R
7	306,25	0,176	A
8	306,25	0,226	R

Fuente: Elaboración Propia.

Caracterización experimental de una turbina eólica para vivienda unifamiliar

En la tabla 7 se muestran las 8 amplitudes relevantes con sus respectivas frecuencias, para una velocidad de viento incidente de 12,78 m/s. Como se puede ver en la figura 13 la mayor amplitud se encuentra a 306,25 Hz y con una dirección radial. La menor de estas amplitudes de interés se encuentra a 103,13 Hz con un valor de 0,070 m/s² y dirección radial. La aceleración axial tiene en la mayoría de los casos valores más altos que la aceleración radial. Esta última solo la supera en una frecuencia de 306,25 Hz.

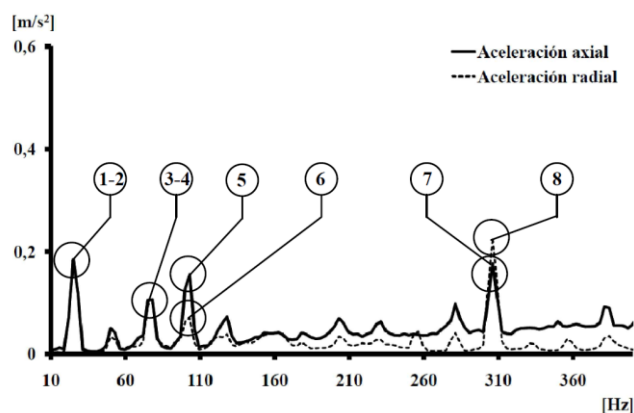


Figura 13. Espectro de vibración axial y radial a una velocidad de 12,78 [m/s].

Fuente: Elaboración Propia.

La frecuencia de giro para una velocidad de 12,78 m/s es de 78,89 Hz como se puede observar en la tabla 6 que es un valor muy cercano al de 75 Hz de una de las frecuencias relevantes de la tabla 7, por lo que se considera a esta como la frecuencia natural de la turbina eólica, a 12,78 m/s.

Tabla 8. Espectros de vibración axial y radial 14 [m/s]

	Frecuencia [Hz]	Amplitud [m/s ²]	Dirección
1	28,13	0,272	A
2	28,13	0,192	R
3	87,5	0,209	A
4	87,5	0,495	R
5	175	0,114	A
6	175	0,204	R
7	346,88	0,171	A
8	346,88	0,326	R

Fuente: Elaboración Propia.

Caracterización experimental de una turbina eólica para vivienda unifamiliar

En la tabla 8 se muestran los espectros de vibración indicando las amplitudes y frecuencias relevantes para una velocidad de 14 m/s.

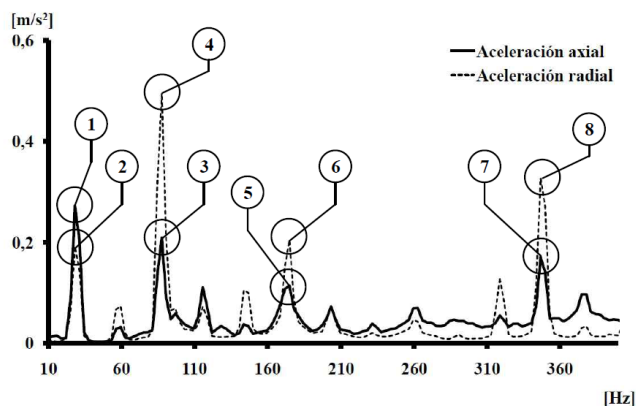


Figura 14. Espectro de vibración axial y radial a una velocidad de 14 [m/s].

Fuente: Elaboración Propia.

La mayor amplitud se da a una frecuencia de 87,5 Hz, en dirección radial. En este caso las amplitudes más altas son de dirección radial, solo siendo superada por la axial a una frecuencia de 28,13 Hz. En la tabla 6 se puede observar que la frecuencia de giro a 14 m/s es 88,72 Hz, es un valor muy cercano al de 87,5 Hz de una de las frecuencias de interés observadas en la tabla 8, por lo que se considera a este valor como la frecuencia natural de la turbina eólica a 14 m/s.

Conclusiones

En atención a los resultados expuestos, se pudo concluir:

La experimentación arrojó mejores resultados al utilizar el túnel aerodinámico, en comparación con el uso de un ventilador axial, esto se debe a que el flujo de aire en el túnel aerodinámico es más homogéneo.

Se logró mejorar los ensayos al ubicar la turbina de modo que durante parte del giro las palas estuvieran completamente sumergidas en el flujo de salida del cono de contracción, lo que permitió determinar con detalle el flujo incidente y facilitó la extrapolación de resultados en toda la sección del rotor.

Caracterización experimental de una turbina eólica para vivienda unifamiliar

Las amplitudes de vibración más elevadas a una velocidad de viento incidente de 12,78 m/s son las de dirección axial. La mayor amplitud registrada es de 0,226 m/s² en dirección radial a una frecuencia de 306,25 Hz. La frecuencia natural es de 75 Hz.

Para una velocidad de 14 m/s de viento incidente, las mayores amplitudes de vibración se obtuvieron en el plano radial, siendo la mayor la de 0,495 m/s² a una frecuencia de 87,5 Hz en la dirección radial. La frecuencia es de 87,5 Hz.

La turbina eólica trabaja a elevadas velocidades de giro, el rango donde comienza a generar electricidad es a 4,95 m/s a 1873 RPM, en este trabajo se obtuvieron medidas de velocidad de giro de hasta 5323 RPM para una velocidad de viento incidente de 14 m/s.

Referencias Bibliográficas

Clausen, P D y Wood, D H. (1999). Research and development issues for small wind turbines. *Renewable Energy*, 16 (1-4), 922-927.

Cuesta, M. J; Pérez, M y Cabrera, J. A. (2008). Aerogeneradores de potencia inferior a 100 kW. *Prospectiva y vigilancia tecnológica*. 3/08 (1) CIEMAT, 1-37.

Hirahara, H; Hossain. M. Z; Kawahashi, M y Nonomura, Y. (2005). Testing basic performance of a very small wind turbine designed for multi-purposes. *Renewable Energy*, 30 (8), 1279-1297.

Howell, R; Qin, N; Edwards, J y Durrani, N. (2010). Wind tunnel and numerical study of a small vertical axis wind turbine. *Renewable Energy*, 35 (2), 412-422.

Matsushima, T; Takagi, S y Muroyama, S. (2006). Characteristics of a highly efficient propeller type small wind turbine with a diffuser. *Renewable Energy*, 31 (9), 1343-1354.

Rodríguez Amenedo, J.L.; Burgos Diaz, J.C. y Arnalte Gómez, S. (2003). *Sistemas eólicos de producción de energía eléctrica*. Madrid, España: Editorial Rueda.

Villar, J. A; Daher, F y Da Silva, G. C. (2004). Small wind turbine testing: indoor and out-door methodologies. *European Wind Energy Conference & Exhibition*. Conferencia y exhibición llevada a cabo en Londres, UK.

Caracterización experimental de una turbina eólica para vivienda unifamiliar

Wang, F; Bai, L; Fletcher, J; Whiteford, J y Cullen, D. (2007). The methodology for aerodynamic study on a small domestic wind turbine with scoop. *Journal of Wind Engineering and Industrial Aerodynamics*, 96 (1), 1-24.

Wright, A. K y Wood, D. H. (2004). The starting and low wind speed behaviour of a small horizontal axis wind turbine. *Journal of Wind Engineering and Industrial Aerodynamics*, 92 (14), 1265-1279.