

## Revisión

### TURBINAS HIDROCINÉTICAS DE EJE VERTICAL HELICOIDAL

Ing. Gabriel Pico-Saltos, Universidad Técnica Estatal Quevedo,  
[ipicoteq@edu.ec](mailto:ipicoteq@edu.ec) , Ecuador

Ing. Roberto Pico-Saltos, Universidad Técnica Estatal Quevedo, Ecuador  
Daniel Mendoza, Universidad Técnica Estatal Quevedo, Ecuador

Recibido: 12/02/2018 Aceptado: 19/03/2018

## INTRODUCCIÓN

En las últimas décadas, la perspectiva del agotamiento de los combustibles fósiles ha dirigido la atención hacia fuentes de energía renovables. Entre las fuentes de energía renovables, la energía eólica terrestre en las costas es una de las más atractivas, debido a su bajo costo de mantenimiento de los sistemas instalados. Aunque el concepto de turbinas de eje vertical del viento (VAWTs) fue propuesta ya en 1931, la investigación y el desarrollo en este campo son aún de interés y en curso en la actualidad. Siendo turbinas de ejes simétricos, son omnidireccionales, que responden bien a los cambios en la dirección del viento.

### I. HISTORIA DE LAS TURBINAS EÓLICAS.

El uso de Energía Eólica para producir electricidad empezó en 1887 con el Profesor James Blyth en Escocia de manera independiente, solamente pocos meses después, con Charles F. Brush en los EEUU. Mientras James Blyth construyó un aerogenerador con un eje vertical de 10 metros que alimentó su casa de campo, Charles Brush diseñó un tipo Western Mill gigante con un rotor de 17 metros que alimentó su casa con electricidad durante más de 20 años. (Battista, H. D, 2009)

La máxima potencia que se le podría “sacar” al viento, ya sea con un molino de viento o un aerogenerador de última generación (en lo siguiente “eólica”), se calcula con la siguiente fórmula: (Battista, H. D, 2009)

$$P = 0.29 \cdot D^2 \cdot V^3 \quad \text{Ecu. (1)}$$

$P$  es la potencia expresada en vatios [W]

$D$  es el diámetro del rotor en metros [m]

$V$  es la velocidad del viento en metros por segundos [m/s]

Esta sencilla fórmula es fruto del señor Betz, un sabio alemán que en 1926 publicó el primer tratado sobre la teoría aerodinámica aplicada a las turbinas eólicas. Esta fórmula también es conocida como límite de Betz. (Battista, H. D, 2009)

Sin embargo, en la vida real no será posible alcanzar este valor, ya que todos los componentes de una eólica tienen pérdidas aerodinámicas o mecánicas. De modo que para estimar la potencia máxima de una eólica real se usa la siguiente fórmula:

$$P = 0,20 \cdot D^2 \cdot V^3 \quad \text{Ecu. (2)}$$

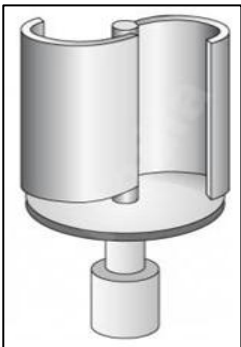
#### A. Tipos de aerogeneradores de eje vertical

Eje vertical.

Su principal característica es que su eje de rotación se encuentra en posición perpendicular al suelo, tienen la capacidad de adaptarse a cualquier dirección de la corriente de viento por lo que también se les conoce como “Penémonos” que quiere decir todos los vientos, lo que elimina los mecanismos de orientación. A excepción del rotor Darrieus, los aerogeneradores de eje vertical operan con vientos de baja velocidad (200 RPM).

*Turbina eólica eje vertical Savonius.*

El modelo del rotor Savonius es el más simple. Consiste en un cilindro hueco partido por la mitad, en el cual sus dos mitades han sido desplazadas para convertirlas en una S (Figura 2); las partes cóncavas de la S captan el viento, mientras que los reversos presentan una menor resistencia al viento, por lo que girarán en el sentido que menos resistencia ofrezcan.

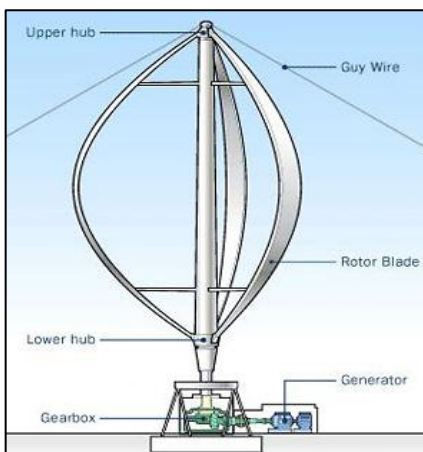


**Figura 2. Rotor**

Debido a la resistencia al aire de este tipo de rotor, solo puede ser utilizado a bajas velocidades. Las mejores aplicaciones para este tipo de rotor son de tipo mecánico, como el bombeo de agua. (Caita, C. E., 2014)

A. Turbina eólica eje vertical Darrieus.

Patentado por G. J. M. Darrieus en 1931, es el modelo de los aerogeneradores de eje vertical de más éxito comercial. Permite mayores velocidades que las del rotor Savonius, pero no alcanza a las de un rotor de eje horizontal.



**Figura 3. Rotor Darrieus**

Este modelo es el más popular de los aerogeneradores de eje vertical. Es creado para evitar la construcción de hélices sofisticadas como las usadas en los aerogeneradores de eje horizontal. Permite mayores velocidades que las del rotor Savonius.

## B. Turbina eólica eje vertical Darrieus tipo H.

Estos generadores también fueron patentados por G. J. M. Darrieus. Consisten en palas verticales unidas al eje por unos brazos horizontales, que pueden salir por los extremos del

aspa e incluso desde su parte central. Una variante del Giromill es la Cycloturbine (Figura 4), con palas verticales que cambian su orientación a medida que se produce el giro del rotor para un mayor aprovechamiento de la fuerza del viento. A diferencia del Darrieus original este sí puede comenzar a girar por sí mismo.

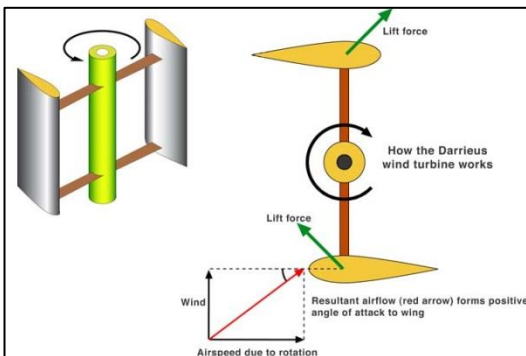


Figura 4. Rotor Darrieus H o Giromill.

Estas turbinas tienen alerones verticales de eje recto, los alerones están orientados mecánicamente con el fin de cambiar el ángulo de ataque tal como se ve en la Figura 4.

## C. Turbina Gorlov

Las turbinas llamadas Gorlov, fueron desarrolladas en la época de los 90 por el profesor Alexander M. Gorlov en Northeastern University. Su característica más llamativa es su rotor helicoidal, que fue originalmente diseñado para usarse en riadas. Su ventaja con respecto a la tradicional turbina Darrieus, es que reduce la ondulación que se produce en los álabes y que su forma es más amigable con la vida marina que el resto de turbinas verticales. Investigaciones últimas indican un alto rendimiento de dichas turbinas. (Gorlov, A. I, 2010).

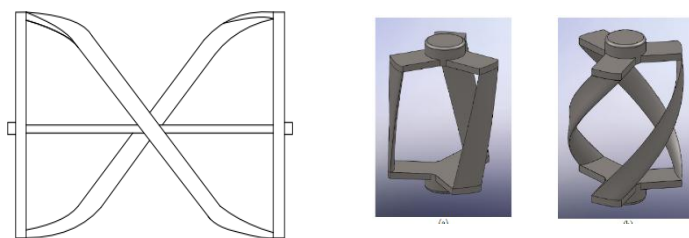


Figura 5. Turbinas Gorlov de eje horizontal y vertical con torcedura de 30° y 120°.

## DESARROLLO

### Perfiles Aerodinámicos.

Los rotores de generadores eólicos están formados por perfiles aerodinámicos de distintos tipos. Por esta razón se ha creído conveniente incluir conceptos básicos de aerodinámica junto con la nomenclatura de los perfiles. (Román, H. E., 2008)

Si se secciona un álabes del rotor de una turbina eólica mediante un plano, se obtiene un perfil aerodinámico. Este perfil tiene varias partes como borde de ataque, borde de salida, cuerda, etc. que se detallan más adelante. Todas estas características le dan al perfil

aerodinámico propiedades tales como coeficiente de arrastre y coeficiente de sustentación que son importantes a la hora del funcionamiento del rotor de la turbina. (Román, H. E., 2008)

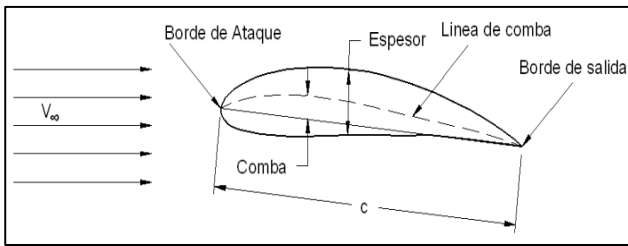


Figura 6. Nomenclatura de un perfil aerodinámico.

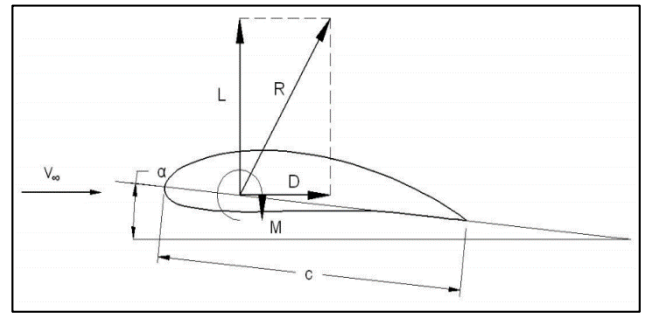


Figura 7. Fuerzas aerodinámicas.

Las siguientes definiciones tienen relación con la figura 7.

Fuerza Aerodinámica. - Es la fuerza generada sobre la superficie del perfil aerodinámico debido al flujo de fluido alrededor de él. Es producto de la distribución de presión sobre la superficie superior e inferior del perfil. (García, V. P., 2013)

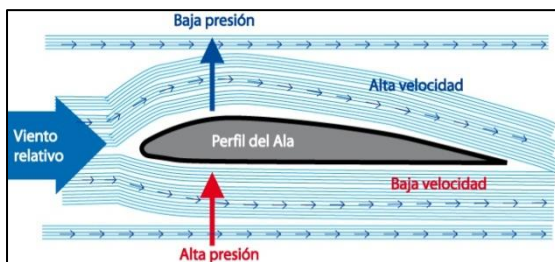
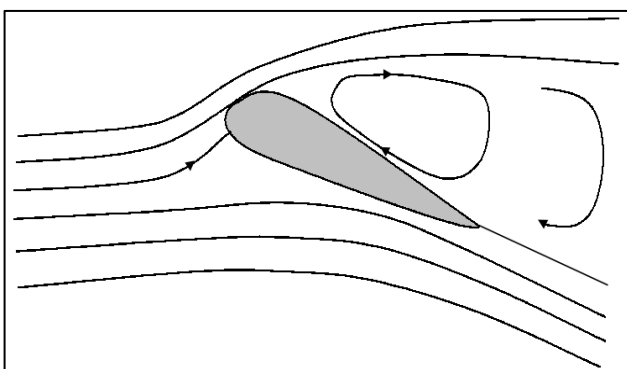


Figura 8. Presión Vs Velocidad.

Fuerza de Arrastre ( $D$  o  $F_D$ ). - es la componente de la fuerza aerodinámica en la dirección de la velocidad de corriente libre. (Román, H. E., 2008)

Todo cuerpo sumergido en un fluido viscoso es sometido a una fuerza en la dirección del flujo llamada fuerza de arrastre  $F_D$ . El alerón es diseñado de manera de evitar turbulencias en el flujo de aire, y así minimizar la fuerza  $F_D$ . Sin embargo, cuando el ángulo de ataque supera cierto valor, el flujo deja de ser laminar, es decir, las líneas de corriente se separan de la cara superior del alerón (véase la Figura 8). Cuando el alerón trabaja en estas condiciones, la fuerza de arrastre aumenta considerablemente, y se dice que el alerón entra en pérdida. Battista, H. D., 2009).



Fuerza de Sustentación ( $L$  o  $F_L$ ). - es componente de la fuerza aerodinámica en una

dirección perpendicular a la velocidad de corriente libre. (Román, H. E., 2008)

La Figura 10 muestra las líneas de corriente de flujo en torno al perfil de un alerón. El ángulo de

Figura 9. Líneas de corriente en torno a un alerón, fuerza de sustentación  $F_L$  y fuerza de arrastre  $F_D$ .

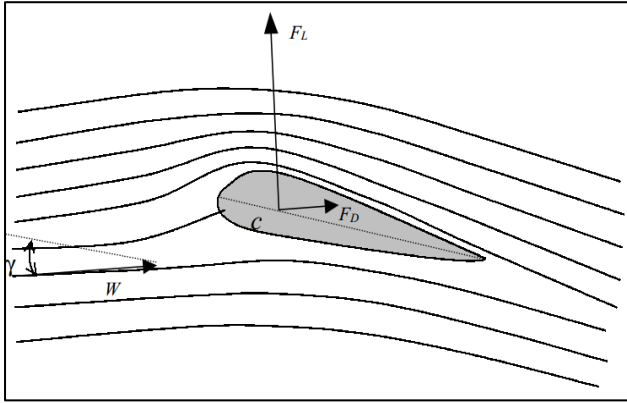


Figura 10. Alerón en pérdida.

ataque del alerón y produce una desviación del flujo de aire hacia abajo. Por encima del alerón, las líneas de corriente se concentran, mientras que por debajo se separan. Por la ley de continuidad, la velocidad aumenta por encima del alerón y disminuye por debajo. Luego, por el principio de Bernoulli, se produce una diferencia de presión entre ambas caras del alerón, dando lugar a una fuerza ascendente llamada fuerza de sustentación  $F_L$ .

Es el momento generado sobre la superficie del perfil aerodinámico debido al flujo de fluido alrededor del mismo. Es producto de la distribución de presión sobre la superficie superior e inferior del perfil aerodinámico y tiende a hacerlo rotar. En el caso de rotores de HAWT (Turbinas de viento de eje horizontal) este momento solo genera esfuerzos internos en el rotor, pero no contribuye a generar torque útil. (Román, H. E., 2008)

En la figura 11 se puede observar un gráfico típico del coeficiente de sustentación  $C_L$  versus ángulo de ataque  $\alpha$ . (Román, H. E., 2008)

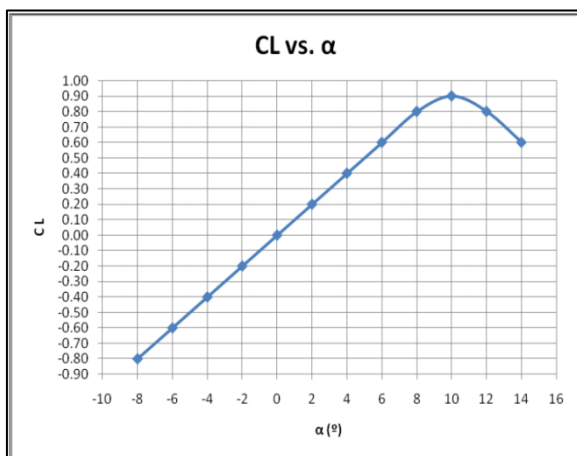


Figura 11. Coeficiente de sustentación vs ángulo de ataque para un perfil NACA 0006 y  $Re = 3.0 \times 10^6$ .

Determinación de la velocidad de diseño.

A la hora de calcular y dimensionar el rotor, lo primero que se deberá conocer es la velocidad del viento para la cual se va a dimensionar y con la que se van a realizar todos los cálculos. Para elegir esta velocidad de diseño del aerogenerador se tendrán en cuenta los datos del fluido de la zona. (Sola, L. A., 2012)

Determinación de la forma de las palas.

La fuerza aerodinámica que ejerce una corriente de aire sobre un objeto es: (Sola, L. A., 2012)

$$F = C \frac{1}{2} \rho A w^2 \quad \text{Ec. (8)}$$

Donde:

C: coeficiente aerodinámico

$\rho$ : densidad

A: área transversal

w: velocidad relativa del aire respecto al objeto.

Determinación de las dimensiones del rotor.

La potencia del viento viene determinada por la siguiente expresión: (Sola, L. A., 2012)

$$P_v = \frac{1}{2} A \rho v^3 \quad \text{Ec. (9)}$$

Donde:

$\rho$ : densidad

A: área transversal

v: velocidad del aire respecto al objeto.

Sin embargo, como ya se ha explicado con anterioridad, por la Ley de Betz es imposible que una máquina extraiga toda esta potencia del viento. Así, la potencia extraída por el aerogenerador dependerá de su coeficiente de potencia: (Sola, L. A., 2012)

$$P_{aerog} = C_p \cdot P_v \quad \text{Ec. (10)}$$

$$P_{aerog} = C_p \cdot P_v = C_p \frac{1}{2} A \rho v^3 \quad \text{Ec. (11)}$$

Además de esto, la potencia final que se conseguirá dependerá también de los rendimientos tanto del generador eléctrico como del sistema de transmisión. Por lo que la expresión de la potencia eléctrica conseguida final quedará de la siguiente forma: (Sola, L. A., 2012)

$$P_{elctr} = \eta_e \cdot \eta_m \cdot P_{aerog} = C_p \frac{1}{2} A \rho v^3 \cdot \eta_e \cdot \eta_m \quad \text{Ec. (12)}$$

Donde:

$C_p$  : Coeficiente de potencia.

$\rho$ : densidad

A: área transversal

v: velocidad del aire respecto al objeto.

$\eta_e$  : eficiencia eléctrica.

$\eta_m$  : eficiencia mecánica.

Por lo que el área necesaria para producir esa potencia será:

$$P_{elctr} = C_p \frac{1}{2} A \rho v^3 \eta_e \eta_m \rightarrow A = \frac{2P_{elctr}}{C_p \rho v^3 \cdot \eta_e \cdot \eta_m} \quad \text{Ec. (13)}$$

En el caso de los rotores tipo Savonius, esta área es el área barrida por el rotor, por lo que  $A = HD$ .

Además, se sabe por experiencias empíricas que la relación óptima entre el diámetro y la altura es  $H = 2D$ . [9]

Determinación de la velocidad de rotación.

Para obtener la velocidad a la que gira el rotor se utiliza la siguiente expresión:

$$\lambda = \frac{\omega R}{v} \quad \text{Ec. (14)}$$

Donde:

$\lambda$ : velocidad específica (velocidad tangencial de la pala/velocidad del viento)

$\omega$ : velocidad angular [rd/s]

R: radio del rotor del aerogenerador [m]

v: velocidad de diseño del viento [m/s]

En el caso de aerogeneradores tipo Savonius la velocidad específica a la que se consigue la máxima potencia tiene un valor de alrededor de 0,8. La velocidad de diseño y el radio del rotor, se calculan, por lo que:

$$\omega = \frac{\lambda \cdot v}{R} \quad \text{Ec. (15)}$$

$$\omega = \frac{60\lambda \cdot v}{2\pi \cdot R} \quad \text{Ec. (16)}$$

La Ec. (16), para transformar la velocidad angular en rpm.

Fuerza del viento.

El viento al chocar contra las palas del aerogenerador provoca una presión en éstas que viene determinada por la siguiente expresión:

$$P = \frac{1}{2} \rho v^2 \quad \text{Ec. (17)}$$

Donde:

$\rho$ : densidad del aire

v: velocidad del viento.

Fuerza centrífuga.

La fuerza centrífuga se debe a la rotación del equipo y es la que tiende a alejar las palas del eje de rotación. Tiene la siguiente forma:

$$F = m\omega^2 R \quad \text{Ec. (18)}$$

Donde

m: masa del cuerpo.

$\omega$ : velocidad de rotación del cuerpo.

R: radio de rotación.

Fuerzas aerodinámicas de la hoja.

Las fuerzas que actúan sobre la cuchilla de un VAWT se muestran en la Figura 13. La velocidad del viento en la cuchilla  $U$  es generalmente menor en magnitud que la velocidad asintótica del viento  $U_\infty$ , ya que la turbina extrae energía del viento. La velocidad de la hoja durante la rotación es:

$$U_b = \Omega_{tur} R t \quad \text{Ec. (19)}$$

Donde;

$\Omega_{tur}$  es la velocidad angular del rotor,

$R$  es el radio del rotor y

$t$  es el vector unitario en la dirección tangente.

El flujo en la hoja, debido a su movimiento, es  $-U_b$ , y la velocidad de flujo total en la hoja es  $U_{rel} = U - U_b$ ; véase la figura 12. El ángulo de ataque  $\alpha$  es el ángulo entre la línea de acordes y la  $U_{rel}$ , y el ángulo de paso de la hoja  $\delta$  es el ángulo entre  $U_b$  y la línea de la cuerda. El ángulo entre  $U_{rel}$  y  $U_b$  es referido como el ángulo del viento relativo,  $\phi = \alpha + \delta$ . La fuerza de sustentación  $F_L$  es ortogonal al vector del viento relativo  $U_{rel}$ , y la fuerza de arrastre  $F_D$  se alinea con  $U_{rel}$ . La relación de velocidad de la punta  $\lambda = \frac{\Omega_{tur} R}{U_\infty}$  influye la magnitud de la variación de  $\alpha$ , que, a su vez, afecta a la fuerza de sustentación y arrastre.

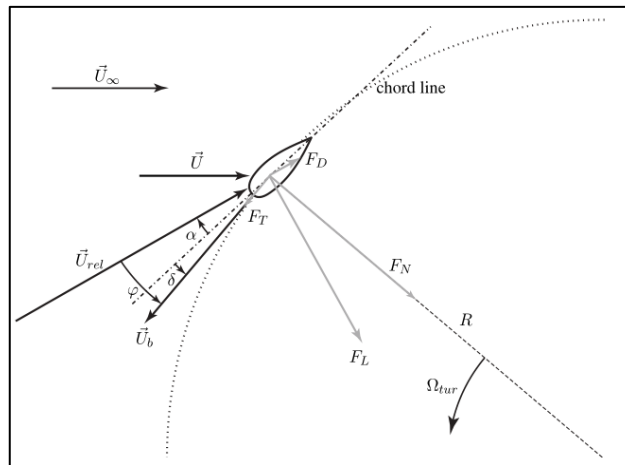


Figura 12. Notación de las velocidades y fuerzas que actúan sobre la hoja de un VAWT.

Tenga en cuenta que, en este trabajo, la dirección positiva de  $F_N$  será hacia fuera.

La resultante de  $F_L$  y  $F_D$  en la dirección del movimiento de la hoja (pala) se designa como la fuerza tangencial  $F_T$ , y la resultante de  $F_L$  y  $F_D$  en la dirección radial se denomina fuerza normal  $F_N$ . La fuerza tangente  $F_T$  se usa para estimar la potencia de la turbina, y la fuerza normal  $F_N$  refleja las cargas sobre las palas.

Torque de Turbina.

El par proporcionado por una hoja es:



$$\tau_B = F_T R \quad \text{Ec. (20)}$$

Para velocidad constante del viento, dirección constante del viento, viento no turbulento y para un número completo de revoluciones de la turbina, el par de torsión promedio de la turbina puede expresarse como:

$$\tau_{tur} = n_B \tau_B \text{ rev} \quad \text{Ec. (21)}$$

Donde:

$n_B$  es el número de hojas.

$\tau_B \text{ rev}$  es el par medio proporcionado por una hoja para un número completo de revoluciones.

La investigación de rendimiento de la turbina Darrieus.

El coeficiente de torque  $C_m$  y el coeficiente de potencia  $C_p$  se calculan en base de ecuaciones (5) y (23) para evaluar el rendimiento de la turbina para configuraciones diferentes incluyendo el cambio en la sección de la hoja y el ángulo pitch.

Efecto del ángulo pitch.

En esta sección el efecto de variación del ángulo pitch ( $\beta$ ) se discutirá en la actuación de la turbina. La fig. 14 introduce una definición para el ángulo pitch y su relación con el ángulo de ataque y el ángulo de incidencia. El ángulo pitch afecta el ángulo de incidencia de aire en plano aerodinámico durante la rotación. El ángulo de incidencia ( $\gamma$ ) es la suma de ángulo pitch ( $\beta$ ) y el ángulo de ataque ( $\alpha$ ). [12]

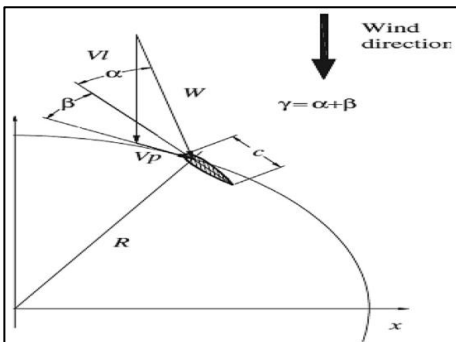
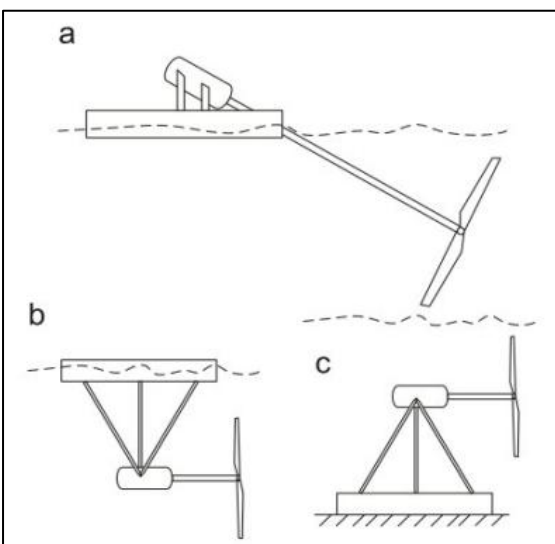


Figura 13. Definición del ángulo de pitch y ángulo de incidencia.

## II. TURBINAS HIDROKINÉTICAS DE EJE VERTICAL.



### Energía Hidrocinética

La generación hidrocinética consiste en aprovechar la energía dada por la velocidad de una corriente de agua para producir electricidad.

Conversión de energía hidrocinética.

### A. Turbinas de eje axial.

- (a) Flotante con generador sobre la superficie.
- (b) Flotante con generador sumergido.
- (c) Anclaje al lecho.

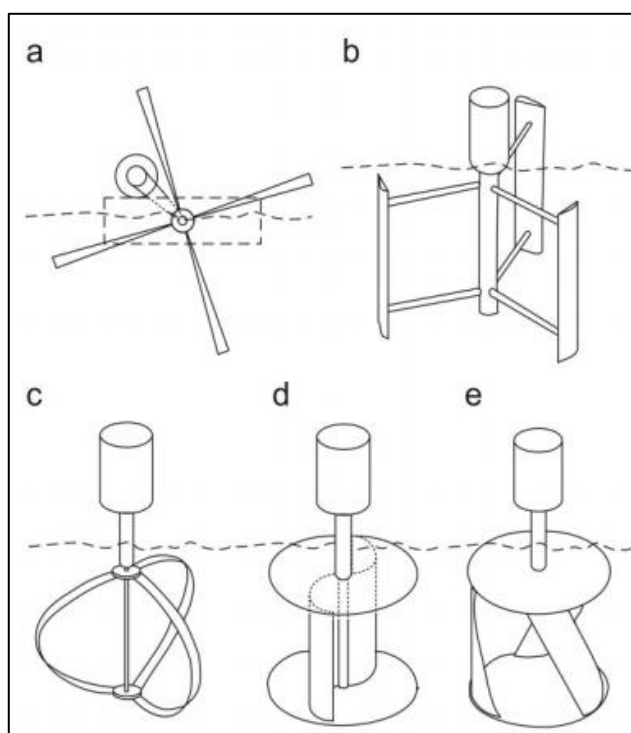
Como puede observar en las Figuras 14 y 15, las turbinas axiales son muy similares a las turbinas eólicas de eje horizontal, al igual que estas sus rotores constan de dos o tres alabes y aprovechan la energía de una corriente que se mueve directamente hacia el rotor. Máquinas como estas

**Figura 14. Tipos de turbinas hidrocinéticas de flujo axial.**

se han ensayado en el río Hudson en Nueva York en EE. UU, así como en Colombia por parte de la empresa Aprotectec.

### B. Turbinas eje vertical.

Las máquinas de eje vertical no presentan el problema de la orientación al flujo, ya que estas están diseñadas para aprovechar la energía de una corriente en cualquier dirección. Idealmente estas turbinas deben estar cerca de la superficie para aprovechar la velocidad máxima de un caudal, la cual se da aproximadamente al 20% del tirante (medido desde la superficie). [14]



- (a) Turbina de superficie (rueda hidráulica).
- (b) H-Darrieus.
- (c) Darrieus.
- (d) Savonius.
- (e) Gorlov.

En la Figura 15, puede observarse que los álabes de las turbinas de flujo cruzado (excepto el literal a) tienen dos puntos de sujeción al eje rotacional, esto hace que los álabes requieran de menos rigidez estructural, en comparación con las turbinas de eje horizontal. La potencia de una corriente libre dentro de un área limitada se define matemáticamente:

**Figura 15. Tipos de turbinas hidrocinéticas de flujo cruzado.**

$$P_{fluid} = \frac{1}{2} \rho AV^3 \quad \text{Ecu. (22)}$$

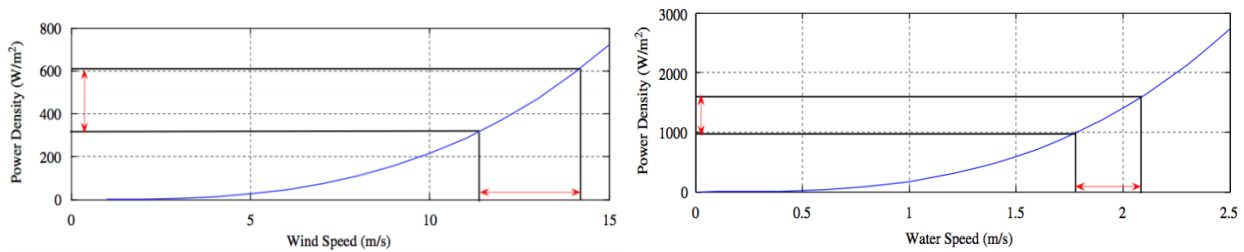
$P_{fluid}$  es la potencia del fluido hacia la turbina.

$\rho$  es la densidad del fluido de trabajo.

$A$  es el área de barrido de la turbina.

$V$  es la velocidad de la corriente.

En general los ríos más lentos son los que llevan mayor caudal, lo que permite la construcción de turbinas más grandes, mientras que en los ríos rápidos las instalaciones de máquinas más pequeñas harían más sensata su operación.



**Figura 16. Densidad de potencia de una turbina eólica vs. turbina hidrocínética con un  $C_p=0.35$  (coeficiente de potencia)**

En la Figura 16, como ya se ha explicado, se puede observar la diferencia que existe en la densidad de potencia de una corriente de aire y una de agua, para poder hacer esta comparación de forma directa es necesario definir un elemento muy importante en el diseño de cualquier turbina de flujo libre, este elemento es conocido como coeficiente de potencia y se define como:

$$C_p = \frac{P_{turbina}}{P_{fl}} \quad \text{Ecu (23)}$$

$C_p$  = coeficiente de potencia.

$P_{turbina}$  = potencia que otorga la turbina.

$P_{fluid}$  = potencia que posee la corriente del fluido.

El coeficiente de potencia es una relación entre la potencia que otorga una turbina en su flecha y la potencia que posee la corriente que pasa a través de ella.

Las gráficas de la Figura 16 son directamente comparables ya que se establece que tanto la turbina eólica como la turbina hidrocínética tienen un coeficiente de potencia de 0.35, esto quiere decir que cada máquina tiene la misma relación de aprovechamiento de la energía de la corriente; aunque se detalla poco el diseño de las máquinas, sí se conoce que son análogas en su desempeño, gracias a que cuentan con el mismo coeficiente de potencia.

### C. Teorema de Betz

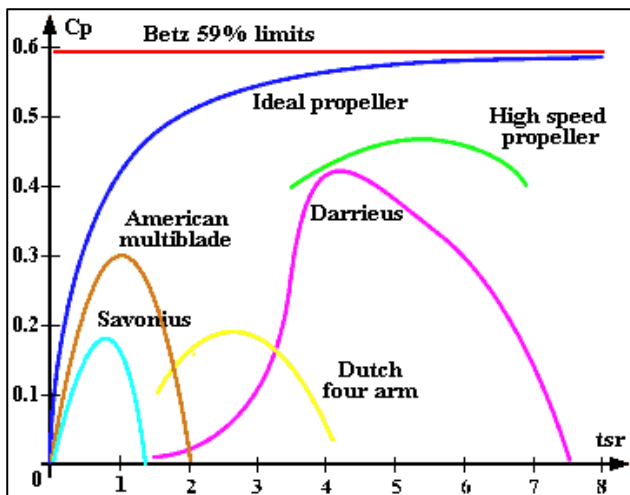


Figura 17. Coeficiente de Potencia de Betz en función de la Velocidad.

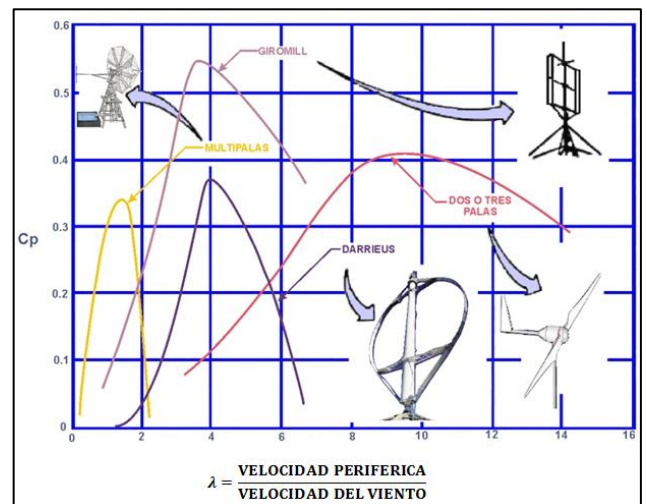


Figura 18. Coeficiente de Potencia de Betz en función de la Velocidad.

## CONCLUSIONES.

1. Los estudios realizados permiten declarar que es posible usar el rotor Savonius para generar electricidad en pequeñas comunidades.
2. Las turbinas Darrieus tiene mayor eficiencia por su alto coeficiente de potencia, independientemente del fluido de trabajo, sea este aire o agua.
3. Este trabajo pretende plantear también una aproximación para el mejoramiento del dimensionamiento de las turbinas hidrocinéticas, continuando y aprovechando los trabajos ya realizados y citados aquí a través del diseño, construcción y pruebas en un banco o estanque hidráulico acompañados de simulación mediante software.
4. Con la propuesta se pretende obtener rendimientos de turbina o coeficientes de potencia  $C_p$ , que superan el valor de 0.35 aproximándose al límite teórico de Betz.

## REFERENCIAS BIBLIOGRÁFICAS

- Battista, H. D. (2009). Las turbinas eólicas, Universidad Nacional de La Plata, Argentina.
- Caita, C. E. (2014). Diseño de una aerogenerador de eje vertical. Facultad de ingeniería, Bogotá, Colombia.
- Camacho, E.M. (2014). Diseño y Optimización por medio de análisis energético de una turbina hidrocinética para generación de energía eléctrica a partir de fluidos de bajo caudal, México: Universidad Nacional Autónoma de México.
- Campos, R. A.; Vasquez, J.C. Análisis técnico-económico, diseño y evaluación experimental de la implementación de una turbina hidrocinética para generación eléctrica, Quito: Escuela Politécnica Nacional, 2017.
- Días, A. M. (2004). Turbina hidrocinética para poblaciones. Brasilia: Ingeniería Mecánica de Brasilia.

- García, V. P. (2013). Diseño de una turbina hidrocinetica. Universidad de Piura, Perú.
- Gorlov, A. (2010). Helical Turbine and Fish Safety. Boston: Tidewalker Associates.
- Goude, A., (2015). Datos experimentales sobre una turbina de viento de eje vertical e hojas rectas,» Frede Blaabjerg, Suecia.
- León, L. R. (2015). Instalaciones de aprovechamiento hidrocínético, Santa Clara: Universidad Central.
- Messineo, A., (2015). Turbinas eólicas de eje vertical. Frede Blaabjerg, Italia.
- R. M. d. Ciencias. (2007). Análisis de diferentes álabes de un aerogenerador de eje vertical. *Remexca*, vol. 1, nº 4, p. 8.
- Román, H. E. (2008). Elaboración de un modelo CFD de un generador eólico. Guayaquil: ESPOL.
- Rossander, M., (2015). Evaluación de un sistema de medición de la fuerza de una hoja de una Turbina Eólica. Frede Blaabjerg, Suecia.
- Sola, L. A. (2012). Diseño de una aerogenerador de eje vertical tipo Savonius. Universidad Pública de Navarra, Pamplona, España.
- WaHyudi, B. (2015). Conferencia Internacional sobre ingeniería y aplicación de energía sostenible. Universidad de Malang, Indonesia.