

SALDVIE

Nº 17. Año 2017

Estudios de Prehistoria y Arqueología



Departamento de Ciencias de la Antigüedad
Universidad de Zaragoza

SALDVIE

Nº 17. Año 2017

Estudios de Prehistoria y Arqueología



Departamento de Ciencias de la Antigüedad
Universidad de Zaragoza



Departamento de
Ciencias de la Antigüedad
Universidad Zaragoza

Dirección y coordinación:

Elena M.^a Maestro Zaldívar y M.^a Ángeles Magallón Botaya.

Secretarios:

Rafael Domingo Martínez y Carlos Sáenz Preciado.

Consejo de Redacción:

Teresa Andrés Rupérez, Francisco Burillo Mozota, Almudena Domínguez Arranz,
Rafael Domingo Martínez, José Antonio Hernández Vera, Manuel Martín-Bueno,
Carlos Mazo Pérez, Manuel Medrano Marqués, Lourdes Montes Ramírez,
Carlos L. Pérez Arrondo, Jesús Picazo Millán, José M.^a Rodanés Vicente, Carlos Sáenz Preciado,
Paula Uribe Agudo, Pilar Utrilla Miranda.

Consejo Asesor:

Enrique Ariño Gil (Universidad de Salamanca), Ignacio Barandiarán Maestu (Universidad del País Vasco),
Concepción Blasco Bosqued (UAM Madrid), Angela Donati (Universidad de Bolonia),
José d'Encarnação (Universidad de Coimbra), Germán Delibes de Castro (Universidad de Valladolid),
Isabel Fernández García (Universidad de Granada), Jose Luis Jiménez Salvador (Universidad de Valencia),
Francisco Marco Simón (Universidad de Zaragoza),
Milagros Navarro Caballero (Institut Ausonius, Universidad Michel de Montaigne - Bordeaux III),
J. M. Roddaz (Institut Ausonius, Universidad Michel de Montaigne - Bordeaux III).

Dirección y correspondencia:

Departamento de Ciencias de la Antigüedad. Facultad de Filosofía y Letras.
Universidad de Zaragoza. 50009 Zaragoza (España).

Edición digital, página web: salduie.unizar.es

La revista Salduie no se identifica con las opiniones o juicios que los autores exponen en sus artículos,
en uso de la libertad de expresión.

Los trabajos publicados en Salduie son indizados en las bases de datos ISOC, RESH,
INDICE HISTÓRICO ESPAÑOL, DIALNET, LATINDEX y MIAR.

Edición subvencionada por

- Universidad de Zaragoza. Vicerrectorado de Investigación.
- Departamento de Ciencias de la Antigüedad, Universidad de Zaragoza.
- Grupos de Investigación (Universidad de Zaragoza, Gobierno de Aragón), PPVE y URBS.

© Departamento de Ciencias de la Antigüedad. Universidad de Zaragoza

ISSN: 1576-6454

Diseño: Servicio de Publicaciones. Universidad de Zaragoza

Depósito Legal: Z 1929-2000

Maqueta e imprime: Servicio de Publicaciones. Universidad de Zaragoza

Índice

Artículos y Estudios

Rafael Laborda, Marta Alcolea, José Antonio Benavente y Teresa Andrés Nuevos datos radiocarbónicos del Neolítico antiguo del Valle Medio del Ebro. El yacimiento de Alonso Norte (Alcañiz, Teruel) en el río Guadalope.....	11
Alberto Obón Zúñiga Historia de la investigación experimental sobre la metalurgia del cobre primitiva.....	31
Sonia Olmedo Bellés y Elena Maestro Zaldívar Decoración y motivos vegetales de la cerámica ibérica aragonesa durante el Ibérico Tardío.....	59
Sergio Esteve Gutiérrez Cultos religiosos en la Corinto paulina según los textos y la arqueología.....	71
Francisco de A. Escudero Los restos de la puerta decumana oriental de <i>Caesaraugusta</i>	79
Adrián Gordón Zan Vestimenta militar romana en el siglo III d.C. Orígenes e influencia bárbara y climática.....	97
Herbert González Zymla y D. Diego Prieto López De Bilbilis a Huérmada. Santa Bárbara y San Paterno en la Edad Media. Siglos V-XV: evidencias materiales y patrimonio monumental.....	111

Informes y Memorias

Héctor Conget Vicente y Andrés García-Arilla Oliver La estela de Luna-Valpalmas en su contexto territorial: Primera campaña de prospecciones geomagnéticas en la Tiñica del Royo.....	143
Óscar Bonilla Santander y Begoña Serrano Arnáez Materiales arqueológicos de cronología romana hallados en la calle “Travesía Juan Navarro nº 8” de Tarazona (Aragón, España).....	161
Manuel Medrano Marqués El castillo de Tudején Fitero (Navarra) y su entorno: últimas investigaciones.....	169
Francisco Javier Gutiérrez González y Francisco Castillo Sola El yacimiento bajomedieval de La Custodia de Tauste, (Zaragoza).....	177
Departamento de Ciencias de la Antigüedad. Memoria Académica Curso 2016-17.....	189
Máster Universitario de Mundo Antiguo y Patrimonio Arqueológico.....	195
Publicaciones del Departamento de Ciencias de la Antigüedad de la Universidad de Zaragoza.....	201

Summary

Articles and Studies

Rafael Laborda, Marta Alcolea, José Antonio Benavente y Teresa Andrés New radiocarbon data from Early Neolithic in Middle Ebro Basin. Alonso Norte site (Alcañiz, Teruel) in Guadalope river.....	11
Alberto Obón Zúñiga History of the experimental research about primitive copper metallurgy	31
Sonia Olmedo Bellés y Elena Maestro Zaldívar Decoration and plant motifs of Iberian Aragonese pottery during the Ibérico Tardío period	59
Sergio Esteve Gutiérrez Religious worships in Pauline Corinth according to the texts and archaeology.....	71
Francisco de A. Escudero The vestiges of the Eastern porta decumana of Caesaraugusta	79
Adrián Gordón Zan. The roman military clothing during the Third Century AD. Barbaric and climate influence.....	97
Herbert González Zyma y D. Diego Prieto López. Of Bilbilis to Huérmeda. Santa Barbara and San Paterno in the Middle Ages. Centuries V-XV: it demonstrates materials and monumental heritage	111

Reports and archaeological memories

Héctor Conget Vicente y Andrés García-Arilla Oliver The Luna-Valpalmas Stela within its territorial context: First campaign of magnetic surveying at the Tiñica del Royo	143
Óscar Bonilla Santander y Begoña Serrano Arnáez Archaeological elements of Roman chronology found in the street "Travesía Juan Navarro nº8" in Tarazona (Aragón, Spain)	161
Manuel Medrano Marqués The castle of Tudején and its surroundings: latest research	169
Francisco Javier Gutiérrez González y Francisco Castillo Sola. The lower-Middle ages archaeological site from La Custodia de Tauste, (Zaragoza)	177
Department of Antiquity Sciences-University of Zaragoza. Academic report. Course 2016-2017	189
Master's degree course in Ancient World and Archaeological Heritage. University of Zaragoza.....	195
Department of Antiquity Sciences-University of Zaragoza. Publications.....	201

Materiales arqueológicos de cronología romana hallados en la calle “Travesía Juan Navarro nº 8” de Tarazona (Aragón, España)¹

Archaeological elements of Roman chronology found in the street “Travesía Juan Navarro nº8” in Tarazona (Aragón, Spain)

Óscar Bonilla Santander² y Begoña Serrano Arnáez³

Resumen

El objetivo del presente trabajo es presentar el estudio de los materiales arqueológicos recogidos en superficie el mes de julio de 2008 en las obras de saneamiento de la calle Travesía Juan Navarro nº 8 de la ciudad de Tarazona. El estudio de materiales proporciona una cronología para los restos arqueológicos de Época Romana Altoimperial. La muestra está compuesta por una moneda de bronce, un fragmento de vidrio, terra sigillata hispánica, cerámica engobada del Valle Medio del Ebro, cerámica común romana, cerámica de almacenaje, un fragmento de tegula y restos óseos de fauna. El estudio pone de relieve la grave situación que vive la arqueología urbana en la ciudad de Tarazona en la que se han sucedido numerosas destrucciones del patrimonio arqueológico en las últimas décadas y una gestión muy deficiente de la información proporcionada por las excavaciones, que salvo la realizada por el Museo de Zaragoza en el colegio Joaquín Costa, permanecen prácticamente inéditas.

Palabras Clave: Arqueología de salvamento, Hispania, Municipium Turiaso, cultura material.

Abstract

The objective of the present work is to present the study of archaeological materials collected on the surface in July 2008 in the sanitation works in the street Travesía Juan Navarro nº8 of the city of Tarazona. The study of materials provides a chronology for the archaeological remains of Roman period. The sample is composed of a bronze coin, a fragment of glass, different kinds of pottery, construction materials and wildlife remains. The study highlights the serious situation in urban archaeology in the city of Tarazona in which there have been numerous destructions of archaeological heritage in the last decades and very poor management of the information provided by excavations, which except the one realized by the Museum of Zaragoza in the school Joaquín Costa, remain practically unpublished.

Key words: Archaeology rescue, Hispania, Municipium Turiaso, material culture.

1 La redacción del presente trabajo ha contado con el soporte del proyecto: “URBS III: Repertorios ornamentales públicos y privados en el nordeste de Hispania”. (HAR2013-48456-C3-1-P).

2 Investigador contratado FPI del MINIECO. Área de Arqueología del Departamento de Ciencias de la Antigüedad de la Universidad de Zaragoza, Grupo de Investigación URBS-IUCA. Email oscarbonillasantander@gmail.com

3 Universidad de Granada. Grupo de investigación HUM-798. Email: begoserranoarnaez@gmail.com

1. Introducción

La gestión arqueológica en las ciudades históricas constituye uno de los mayores retos en la actualidad para nuestra disciplina. Tras el fin del *boom* inmobiliario de las dos últimas décadas del siglo XX y los primeros años del siglo XXI la edad de oro de la arqueología de urgencia parece que ha llegado inexorablemente a su fin. Tras casi un cuarto de siglo de megaproyectos urbanísticos y obras más modestas que han ido aparejadas en los mejores casos, de intervenciones arqueológicas que han supuesto la recuperación de elementos materiales fundamentales para la reconstrucción histórica de la evolución de las formas de vida en las ciudades históricas. No es este el lugar para analizar la problemática de la arqueología de urgencia en nuestro país, pero está claro que la privatización del sector ha supuesto un panorama desolador para el avance científico de la arqueología. La práctica totalidad de las intervenciones realizadas por empresas privadas o por profesionales autónomos se limitan a vaciar solares, siendo excepcionales los casos en los que se plantea una difusión-divulgación de calidad de los resultados de la intervención y no digamos ya de la publicación de las memorias completas con su correspondiente estudio integral de estructuras, contextos y cultura material. En el caso aragonés la situación resulta todavía más dramática que en otras regiones de España ya que los anuarios de intervenciones arqueológicas en que se recogían mínimamente y de forma sucinta los resultados de las intervenciones arqueológicas bajo el nombre de *Arqueología Aragonesa* cumple 10 años sin editarse, siendo su último ejemplar en formato digital del año 2006.

Para el caso de la ciudad que nos ocupa en este trabajo, Tarazona, el conocimiento de los resultados de la arqueología desarrollada en el casco urbano de la ciudad tras más de un centenar de intervenciones desde los años 80 hasta hoy es enormemente deficiente. Salvo la detallada y completa publicación monográfica en el número 76 de la revista *Caesar Augusta* dedicada a la excavación realizada en el colegio Joaquín Costa coordinada por Miguel Beltrán Lloris y Juan Paz Peralta⁴, el resto de noticias sobre intervenciones arqueológicas en el casco urbano se resumen en breves notas o informaciones aparecidas en los medios de comunicación y en informes en los que se nos presentan las conclusiones a modo de resultados y no los elementos materiales en los que se sustentan.

Las intervenciones con elementos materiales de época romana, sin ánimo de ser exhaustivos ya que no es el objetivo principal de este trabajo, previas a la década de los años 90 se resumen fundamentalmente

en la publicación del catálogo de la exposición “10 años de arqueología en el Moncayo”⁵ en el que de forma sucinta se presentan los resultados de las intervenciones de urgencia y de “salvamento” que fundamentalmente habían sido desarrolladas por los miembros y colaboradores del Centro de Estudios Turiasonenses, junto a una síntesis de los datos conocidos hasta ese momento. Estas intervenciones dieron a conocer a la comunidad científica el enorme potencial de la ciudad romana de *Turiaso* a través de los hallazgos realizados en la “Casa de los Moros”⁶, los “Almacenes municipales”⁷, en la “Calle Caracol”⁸, en el “Colegio Joaquín Costa”⁹, en “El Ensanche”¹⁰, en “Pradial”¹¹, en “Calle Cañuelo 13”¹², en “Calle Tudela 13”¹³, en “El Carmen”¹⁴, en “Carrera Zaragoza 18”¹⁵, “Casa de la Vicaría”¹⁶, en “La Faceda”¹⁷ y “Therpasa”¹⁸.

A principios de los años 90 se desarrolló el “Proyecto Silbis” que consistió en la excavación de numerosos solares en el casco urbano de Tarazona. De los resultados obtenidos en el proyecto tenemos noticia fundamentalmente por las publicaciones en *Arqueología Aragonesa* de los años 1990 y 1992¹⁹, estando pendientes de publicarse las memorias de las intervenciones desde hace más de 25 años. En la década de los años 90 se realizaron otras intervenciones puntuales que permanecen en su mayor parte inéditas, o con sucintas notas siguiendo la tónica general de la arqueología turiasonense como en la “Calle Arenales”²⁰.

La primera década del siglo XX comenzó con la excavación del patio y los jardines del Palacio de Egua-rás y la publicación parcial de los resultados de esta importante intervención a falta de la publicación de la memoria definitiva de las excavaciones concluidas hace 15 años²¹. En el año 2004 se publicaba la memoria de las intervenciones arqueológicas en el colegio Joaquín Costa en los años 80, lo que supuso un auténtico punto de inflexión para el conocimiento de la ciudad de *Turiaso*

5 BONA LÓPEZ *et al.* 1989.

6 HERNÁNDEZ VERA y BONA LÓPEZ, 1989: 65.

7 LIZ GUIRAL y AMARÉ TAFALLA J., 1989: 66-68.

8 BONA LÓPEZ, 1989: 69-74.

9 NÚÑEZ MARCÉN, 1989: 75-76.

10 HERNÁNDEZ VERA y LASHERAS MATUTE, 1989: 76.

11 BONA LÓPEZ, NÚÑEZ MARCÉN y HERNÁNDEZ VERA, 1989: 78-80.

12 HERNÁNDEZ VERA, ALBUIXECH y MARTÍNEZ TORRECILLA, 1989: 81.

13 NÚÑEZ MARCÉN y BONA LÓPEZ, 1989: 82-83.

14 BONA LÓPEZ, 1989: 84.

15 BONA LÓPEZ, 1989: 85.

16 BONA LÓPEZ, 1989: 86-87.

17 GARCÍA SERRANO, 1989: 88.

18 BONA LÓPEZ y HERNÁNDEZ VERA, 1989: 89.

19 GARCÍA SERRANO, 1992: 207-210.

20 BIENES CALVO, 1992: 141-150.

21 BIENES CALVO y GÓMEZ VILLAHERMOSA, 2000: 213-227.

4 BELTRÁN LLORIS y PAZ PERALTA, 2004.



Figura 1. Situación de la Calle Travesía Juan Navarro.

en época romana y su cultura material²², sin duda el estudio más influyente en el conocimiento del mundo romano desde la publicación en los años 80 en varios trabajos del Alfara de la calle Caracol, que como en el caso que nos ocupa, fue posible su conocimiento no por una excavación arqueológica con las suficientes garantías sino por un acto de recogida de material arqueológico tras ser destruidos los niveles estratigráficos que los contenían²³. En estos últimos años se han publicado informes de excavaciones con presencia de materiales de época romana en la "Calleja de la calle Rudiana"²⁴, en el "Hogar Doz"²⁵, en la "Calle Gutiérrez Tapia nº3"²⁶, en la "Calle Rudiana"²⁷ y en la calle "Baltasar Gracián nº 12"²⁸ a la espera de la publicación de las memorias definitivas.

Mención aparte merece el caso de las intervenciones arqueológicas en la Catedral de Tarazona desde los años 80 del siglo pasado²⁹. Sujetas a los continuos cambios y modificaciones del proyecto, las excavaciones han afectado a la mayor parte del edificio y su entorno, documentando restos arqueológicos

con una cronología que abarca desde el siglo I d.C. hasta nuestros días³⁰. Una intervención de semejante envergadura y duración en el tiempo que está llamada a convertirse en un referente para la arqueología de *Hispania* en el momento que se publiquen las memorias correspondientes a varias décadas de trabajo.

2. Circunstancias del hallazgo

El hallazgo lo realizó uno de nosotros, Óscar Bonilla, de forma fortuita en el mes de julio de 2008. La realización de unas obras de sustitución de tuberías en la calle Travesía supuso la remoción del subsuelo³¹ y la aparición de los restos arqueológicos objeto de este estudio (fig. 1). Una vez constatada la presencia de materiales arqueológicos en la tierra extraída de las obras nos pusimos inmediatamente en contacto con el entonces responsable del Área de Arqueología del Centro de Estudios Turiasonenses Julián Pérez y con María Cruz Pérez miembro del Área de Arqueología del Centro de Estudios Turiasonenses y con los que en esos momentos colaborábamos en la realización de prospecciones arqueológicas en el término municipal de los Fayos. Se procedió a la recogida de los materiales arqueológicos como medida de salvamento de los

22 BELTRÁN LLORIS y PAZ PERALTA, 2004.

23 AMARE TAFALLA *et al.*, 1983: 93-110; AGUAROD, 1983: 19-62; AMARE, 1984:107-156; AGUAROD, 1984: 27-106.

24 PÉREZ OMEÑACA, 2002-2003: 283-294.

25 CEBOLLA BERLANGA y RUIZ RUIZ, 2008-2009: 123-140.

26 PEREZ OMEÑACA, 2008-2009 143-154.

27 GARCÍA BENITO, 2014-2015, 21-36.

28 GARCÍA BENITO y LUESMA, 2014-2015, 77-95.

29 HERNÁNDEZ y BIENES, 1997; LASHERAS, 1987.

30 CASABONA, 1998; Id. 2012 y Id.2014.

31 <<http://www.comarcas.es/index.php/mod.noticias/mem.detalle/idnoticia.1673/chk.4c428df20dc1ea23936f5fdd487fe297.html>> .

restos y a fotografiar el lugar del hallazgo (fig. 2 y fig. 3). Al día siguiente del hallazgo se procedió a notificar a la Dirección General de Patrimonio del Gobierno de Aragón telefónicamente y mediante un escrito la aparición de restos arqueológicos en las obras de la calle Travesía Juan Navarro y se notificó mediante otro escrito la situación al Ayuntamiento de Tarazona. Además de estas actuaciones nos personamos en el ser-



Figura 2. Fotografía de los trabajos de saneamiento de la Calle Travesía Juan Navarro.



Figura 3. Fotografía de la obra de saneamiento donde aparecieron los materiales arqueológicos.

vicio de Urbanismo del Ayuntamiento Óscar Bonilla y María Cruz Pérez con los materiales arqueológicos para intentar plantear una solución a la situación. La respuesta en aquel momento por parte del área de urbanismo es que las obras no deberían afectar a nuevas zonas que no hubiesen sido excavadas previamente ya que la obra consistía en sustituir unas tuberías por otras, por lo que no se había realizado el perceptivo seguimiento arqueológico aún a pesar de tener noticia de la aparición en esa zona, concretamente en una de las calles afectadas por las obras, de materiales arqueológicos de cronología romana en la calle Cañuelo³².

La realidad de las obras era bien distinta ya que se abrió una nueva zanja paralela a la tubería que iba a ser sustituida por una nueva y de mayor diámetro. De dicha zanja procedían los materiales arqueológicos depositados en la actualidad en el Centro de Estudios Turiasonenses y estudiados en este trabajo. A pesar de tener conocimiento de la destrucción de patrimonio que se estaba llevando a cabo por la negligencia de las autoridades responsables de la obra, ni por parte del Gobierno de Aragón ni por parte del Ayuntamiento de Tarazona se tomaron medidas correctivas que impidiesen que se siguiera destruyendo parte del patrimonio histórico turiasonense, por lo que los materiales que a continuación se presentan constituyen el único testimonio de la presencia de restos arqueológicos de época romana en la calle Travesía Juan Navarro.

3. Estudio de los materiales

Los restos de cultura material recuperados, datan del periodo romano de la ciudad de *Turiaso* y nos aportan datos sobre la materialidad de la ciudad. Estos están conformados por restos de cerámica entre los que encontramos elementos de diversas clases cerámicas como: terra sigillata hispánica, engobada del valle medio del Ebro y cerámica común; junto a ellas se recuperaron restos de una lucerna, material de construcción, vidrio, una moneda y restos de fauna.

De los materiales recogidos destacan por el mayor número de la muestra la terra sigillata hispánica a la que podemos adscribir por un lado un fragmento de cuenco tipo 37 de borde almendrado (fig. 4.3) y una tapadera tipo 7 (fig. 4.1), junto a un individuo decorado del que únicamente se conservan tres líneas onduladas y una unidad mínima decorativa animal identificada con un grifo. A ello debemos añadir la presencia de dos fragmentos de fondo, los cuales no podemos adscribir tipológicamente, aunque uno de ellos por las dimensiones del pie podría adscribirse a un plato del tipo 4/5 (fig.4.2).

32 HERNÁNDEZ VERA, ALBUIXECH y MARTÍNEZ TORRECILLA, 1989: 81.

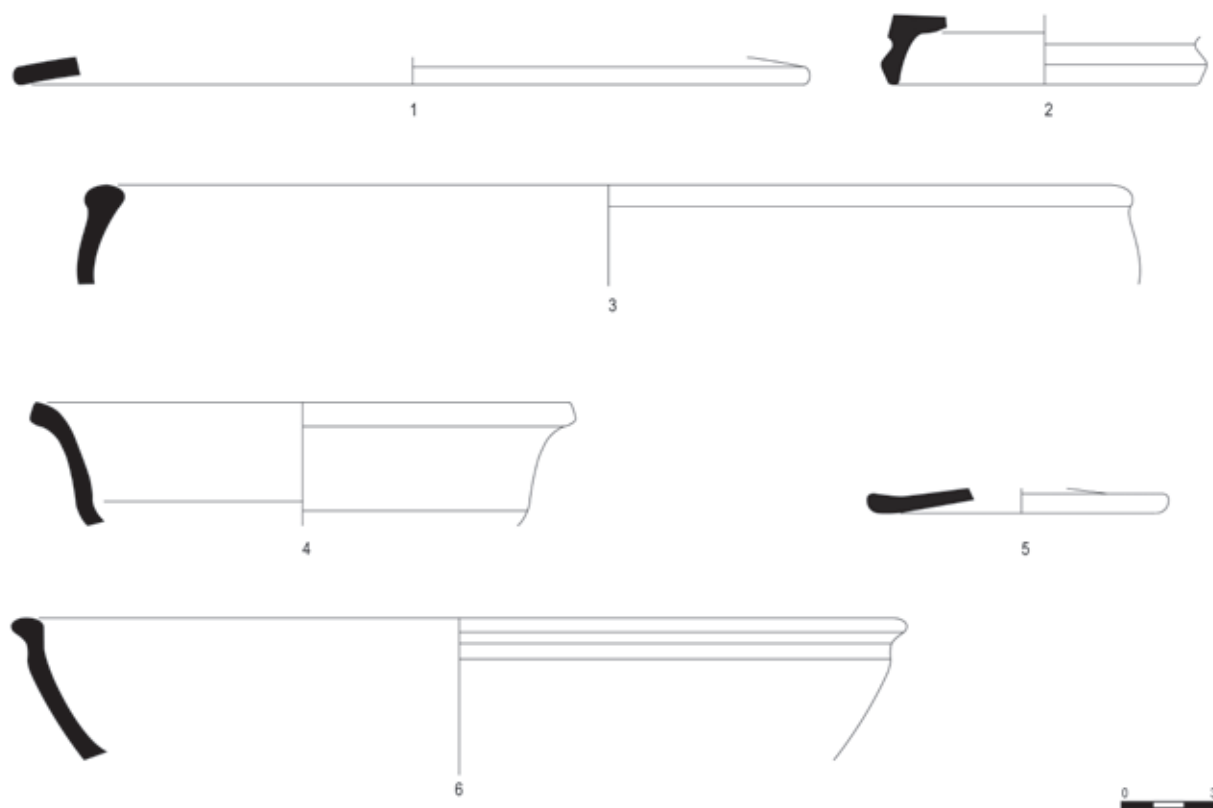


Figura 4. Cultura material recuperada en la excavación (1. Tapadera tipo 7 de TSH; 2. plato tipo 4/5 TSH; 3. tipo 37 TSH; 4. Cuenco trípode Eng-VME; 5. Tapadera y 6. Cuenco de Eng-VME).

Todos los fragmentos por sus características macroscópicas procederían de los alfares de *Tritium Magallum*, debido a que presentan en términos generales una pasta de tonalidad rojiza-rosada, con vacuolas de tono amarillento y un tacto suave y fractura limpia; el barniz de tonalidades rojizas y brillante, adherente y compacto³³.

Por otro lado el repertorio adscrito a la cerámica engobada del valle medio del Ebro (Eng-VME), la cerámica fina de mesa, producida en contextos altoimperiales en el valle medio del Ebro, se caracteriza por presentar una gran variabilidad de tonalidades en la pasta, desde los marrones oscuros, marrónáceos-amarillentos, rojizos-anaranjados, beige-rosado. Por lo general presentan una arcilla depuradas y el desgrasante es apenas perceptible. La superficie presenta un tratamiento mediante la presencia de engobes finos y poco porosos cuyas tonalidades aparecen en un grado mayor de oscurecimiento en comparación a la pasta. Las tonalidades de estos engobes son múltiples con coloraciones que van desde los negros, marrónáceos, rojizos, anaranjados, que en muchas ocasiones aparecen combinados. Estos engobes a su

vez pueden ser mates o brillantes. Esta producción puede aparecer con decoración a molde, en hueco, aplicada, de barbotina y pintada. Y sus tipos son el resultado de la imitación de diversos tipos del repertorio formal de las familias de: Barnices Negros, Paredes Finas, Terra Sigillata, Cerámica Común y Cerámica Africana de Cocina. Además de presentar un repertorio tipológico propio³⁴.

Los dos tipos identificados se adscriben a cuencos; uno de los ejemplares presenta un perfil similar al tipo I³⁵ de los cuencos de pequeño tamaño, pero en este caso se trataría de un cuenco de gran tamaño debido a que alcanza los 28 cm de diámetro superior. Con un borde engrosado que al interior se inclina levemente y cuya unión con la pared externa da lugar a una acanaladura desarrollando un cuerpo hemisférico (fig.4.6). El segundo fragmento se ha identificado con un cuenco trípode, cuenco de origen itálico caracterizado por presentar un borde de sección recta y plana y un cuerpo que presenta un cambio de plano dando lugar a un fondo cóncavo³⁶ (fig.4.4). Ambos fragmentos

34 SERRANO ARNÁEZ y DELAGE GONZÁLEZ, e.p.

35 AGUAROD, 1984: 67.

36 AGUAROD, 1984: 59-60.

33 ROMERO CARNICERO y RUIZ MONTES, 2005: 187-188.



Figura 5. Cultura material recuperada en la excavación (1. asa de jarra; 2. asa de dolia; 3. tegulae y 4. lucerna).

proceden del alfar ubicado en la misma ciudad, el alfar de la calle Caracol y se asocian al grupo B del alfar caracterizado por poseer un engobe en tonos naranjas y rojos y una pasta en tonos naranjas o marrón claro.

La cerámica común documentada se caracteriza por presentar una pasta muy depurada y el desgrasante es casi imperceptible a ojo desnudo, en algunos fragmentos sí que podemos percibir la presencia de un desgrasante con una tonalidad blanquecina, identificándola con calizas, fragmentos que ocasionalmente adquieren un mayor tamaño como pueden observarse en un ejemplar de asa recuperado. Estas pastas presentan una fractura suave al tacto y de tonalidad beige. La superficie de los ejemplares recuperados no presenta ningún tratamiento en su superficie y una tonalidad beige³⁷. Solamente se ha podido adscribir un fragmento a una forma, se trata de una tapadera de pequeñas dimensiones con un borde redondeado que da lugar a una pequeña acanaladura en la unión con la pared exterior, este tipo no se ha documentado en el alfar de la calle Caracol hasta el momento (fig. 4.5). Junto a este borde se han documentado tres asas; una de ellas presenta tres molduras, podría tratarse de un asa procedente de una jarra (fig. 5.1), la segunda asa se podría vincular con un *dolia* (fig. 5.2).

Por último el material cerámico se completa con una serie de elementos muebles como un ejemplar de lucerna (fig.5.4) que no podemos identificar a que tipo correspondería, solamente podemos adscribirla a la producción de la calle Caracol por las características de la arcilla y los engobes³⁸. Restos de materiales de construcción, como una *tegulae* (fig.5.3). Se constataron restos de hueso, un colmillo de un cánido con una longitud 3'7 cm. (fig.6.2) y un hueso largo indeterminado que conserva una longitud de 7 cm. y un grosor de 1'1 cm (fig.6.3). Un fragmento de vidrio sin forma pero que presenta una asa decorada (fig. 6.4). Se recuperó una moneda de bronce ilegible debido a su pésimo estado de conservación, presenta un diámetro de 26 mm y un peso de 11'5 gr. Ello nos lleva a pensar que se trataría de un as provincial. En el anverso se puede vislumbrar una cabeza a derecha (fig.6.1).

4. Conclusiones

La conclusión más evidente es que el modelo privatizado actual para las intervenciones arqueológicas de urgencia en la ciudad de Tarazona es enormemente deficiente a todas luces, sería necesaria la puesta en marcha de un servicio público a nivel municipal o comarcal de arqueología para la realización de las excavaciones arqueológicas de urgencia y para su posterior estu-

37 AGUAROD, 1983: 21.

38 AMARE *et al.*, 1983: 108-109.

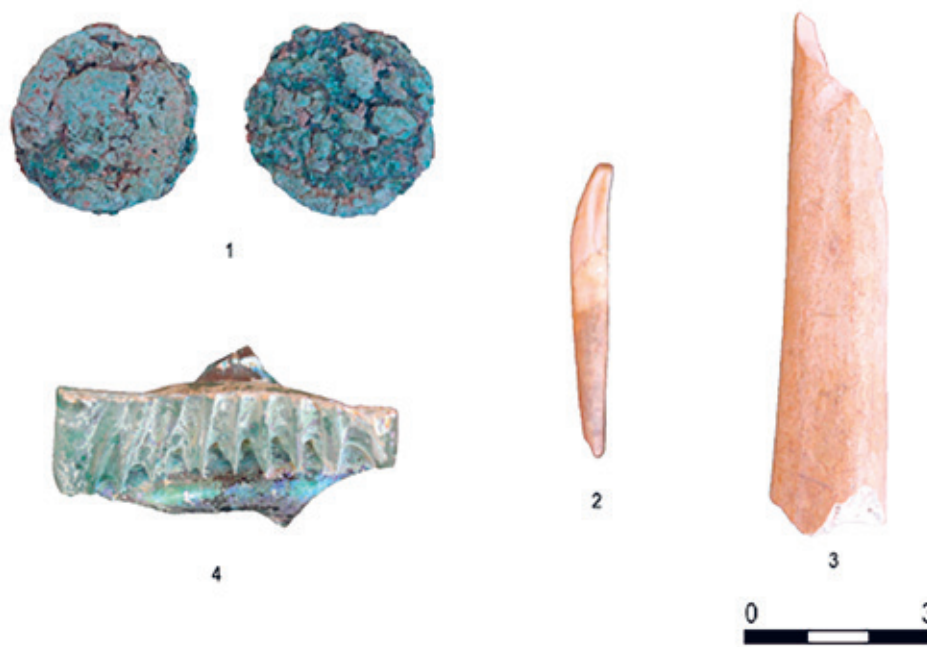


Figura 6. Cultura material recuperada en la excavación (1. moneda; 2. hueso 3. hueso y 4. vidrio).

dio y publicación de memorias. La desidia en ocasiones o la inoperancia del actual sistema sometido a los intereses particulares de constructores y promotores inmobiliarios presenta la ineficacia del actual modelo de gestión, lo que puede estar agravado como en el caso que nos ocupa por la negligencia del equipo municipal tanto político y técnico al no contemplar la necesidad de seguimientos arqueológicos en obras cuyo promotor es el Ayuntamiento. Este hecho no es un caso aislado en la

ciudad de Tarazona ya que también se actuó de forma indebida provocando la pérdida irreparable de patrimonio histórico arqueológico en fechas recientes en las obras de construcción del parque de la margen izquierda del Queiles donde se destruyeron niveles con cerámica celtibérica, en el soterramiento de los contenedores por toda la ciudad que carecieron de seguimiento arqueológico o la promoción de viviendas de protección oficial en la calle Magdalena en el barrio del Cinto.

6. Bibliografía.

- AGUAROD OTAL, M^a. C. (1983): "Avance al estudio de un posible alfar romano en Tarazona: IV la cerámica común", *Tvriaso*, VI, 19-62.
- AGUAROD OTAL, M^a. C. (1984): "Avance al estudio de un posible alfar romano en Tarazona: II las cerámicas engobadas no decoradas", *Tvriaso*, V, 27-106
- AMARE TAFALLA, M^a. T. (1984): "Avance al estudio de un posible alfar romano en Tarazona: III. La cerámica engobada decorada", *Tvriaso*, V, 107-156
- AMARE TAFALLA, M^a. T., BONA LÓPEZ, I.J. y BORQUE RAMON, J. J. (1983): "Avance al estudio de un posible alfar romano en Tarazona: I las lucernas", *Tvriaso*, IV, 93-110.
- BELTRÁN LLORIS, M. y PAZ PERALTA, J.A. (coord.) (2004): "Las aguas sagradas del *Municipium Turiaso*. Excavaciones en el patio del colegio Joaquín Costra (Antiguo Allué Salvador. Tarazona, Aragón)", *Caesaraugusta*, 76.
- BIENES CALVO, J. J. (1992): "Informe (resumido) de la excavación arqueológica realizada en la calle Arenales, s/n de Tarazona (Jardín del Hogar Doz)", *Boletín del Museo de Zaragoza*, 11, 141-151.
- BIENES CALVO, J. J. y GÓMEZ VILLAHERMOSA, S. (2000): "Excavación arqueológica realizada en el patio y jardines del Palacio de Eguarás. Tarazona (Zaragoza)", *Tvriaso*, XV, 213-227.
- BONA LÓPEZ, I.J. (1989): "Casa de la Vicaría (Tarazona)", en I.J. Bona López, J.A. Hernández Vera, J.A. García Serrano, J. Núñez Marcén, y J.J. Bienes Calvo, J.J. (coord.) *El Moncayo 10 años de investigación arqueológica. Prólogo de una labor de futuro*, pp.86-87.
- BONA LÓPEZ, I.J. (1989): "Carrera Zaragoza, 18 (Tarazona)", en I.J. Bona López, J.A. Hernández Vera, J.A. García Serrano, J. Núñez Marcén, y J.J. Bienes Calvo, J.J. (coord.) *El Moncayo 10 años de investigación arqueológica. Prólogo de una labor de futuro*, 85.
- BONA LÓPEZ, I.J. (1989): "Caracol (Tarazona)" en I.J. Bona López, J.A. Hernández Vera, J.A. García Serrano, J. Núñez Marcén, y J.J. Bienes Calvo, J.J. (coord.) *El Moncayo 10 años de investigación arqueológica. Prólogo de una labor de futuro*, 69-74.

- BONA LÓPEZ, I.J. (1989): "El Carmen (Tarazona)", en I.J. Bona López, J.A. Hernández Vera, J.A. García Serrano, J. Núñez Marcén, y J.J. Bienes Calvo, J.J. (coord.) *El Moncayo 10 años de investigación arqueológica. Prólogo de una labor de futuro*, 84.
- BONA LÓPEZ, I.J. y HERNÁNDEZ VERA, J.A. (1989): "Therpasa (Tarazona)" en I.J. Bona López, J.A. Hernández Vera, J.A. García Serrano, J. Núñez Marcén, y J.J. Bienes Calvo, J.J. (coord.) *El Moncayo 10 años de investigación arqueológica. Prólogo de una labor de futuro*, 89.
- BONA LÓPEZ, I.J., NÚÑEZ MARCÉN, J. y HERNÁNDEZ VERA, J.A. (1989): "Pradiel (Tarazona)" en I.J. Bona López, J.A. Hernández Vera, J.A. García Serrano, J. Núñez Marcén, y J.J. Bienes Calvo, J.J. (coord.) *El Moncayo 10 años de investigación arqueológica. Prólogo de una labor de futuro*, 78-80.
- BONA LÓPEZ, I.J., HERNÁNDEZ VERA, J.A., GACÍA SERRANO, J.A., NÚÑEZ MARCÉN, J. y BIENES CALVO, J.J. (1989): *El Moncayo 10 años de investigación arqueológica. Prólogo de una labor de futuro*.
- CASABONA SEBASTIÁN, J.F. (1998): "Avance de resultados de las excavaciones arqueológicas en la Catedral de Tarazona", *Hydria*, 5, 11-14
- CASABONA SEBASTIÁN, J.F. (2012): "El conjunto musivario del atrio de la catedral. Una nueva versión de la Antigüedad Tardía en Tarazona", *Hispania Nostra*, 8, 47-49.
- CASABONA SEBASTIÁN, J.F. (2014): "Los orígenes romanos de la catedral de Tarazona (Zaragoza)" *XVIII CIAC: Centro y periferia en el Mundo Clásico, 1861-1864*.
- CEBOLLA BERLANGA, J.L. y RUIZ RUIZ, F. J. (2008-2009): "Sondeos arqueológicos en el Hogar Doz de Tarazona (Zaragoza)", *Tvriaso*, XIX, 123-140.
- GARCÍA BENITO, C. (2014-2015): "Seguimiento arqueológico de las obras de renovación de las redes y pavimentación de la calle de la Rudiana de Tarazona (Zaragoza)", *Tvriaso*, XXII, 21-36.
- GARCÍA BENITO, C. y LUESMA GONZÁLEZ, R. (2014-2015): "Seguimientos y sondeos arqueológicos en el edificio de la calle de Baltasar Gracián, 12, de Tarazona (Zaragoza)", *Tvriaso*, XXII, 77-95.
- GARCÍA SERRANO, J.A (1990): "Excavación de urgencia en la calle Rudiana (Huertos) de Tarazona", *Arqueología Aragonesa*, 241-243.
- GARCÍA SERRANO, J.A (1990): "Excavación de urgencia en la calle Rúa Alta de Becquer nº 24-30 de Tarazona", *Arqueología Aragonesa*, 243-245
- GARCÍA SERRANO, J.A (1990): "Excavación de urgencia en la calle Verde nº 8-14 de Tarazona", *Arqueología Aragonesa*, 243-245
- GARCÍA SERRANO, J.A (1992): "Excavación de urgencia en la calle Tauste. Tarazona (Zaragoza)", *Arqueología Aragonesa*, 207-210.
- GARCÍA SERRANO, J.A. (1989): "La Faceda (Tarazona)" en I.J. Bona López, J.A. Hernández Vera, J.A. García Serrano, J. Núñez Marcén, y J.J. Bienes Calvo, J.J. (coord.) *El Moncayo 10 años de investigación arqueológica. Prólogo de una labor de futuro*, 88.
- GARCÍA SERRANO, J.A. (1990): "Excavación de urgencia en la calle Tauste de Tarazona(junto al cuartel de la Guardia Civil)", *Arqueología Aragonesa*, 235-237.
- GARCÍA SERRANO, J.A. (1990): "Excavación de urgencia en la calle Teatro nº2-4 y nº 7 de Tarazona", *Arqueología Aragonesa*, 239-240.
- HERNÁNDEZ VERA, J.A. y BONA LÓPEZ, I. J. (1989): "Casa de los Moros (Meleagro) (Tarazona)", en I.J. Bona López, J.A. Hernández Vera, J.A. García Serrano, J. Núñez Marcén, y J.J. Bienes Calvo, J.J. (coord.) *El Moncayo 10 años de investigación arqueológica. Prólogo de una labor de futuro*, 65
- HERNÁNDEZ VERA, J.A. y LASHERAS MATUTE, A. (1989): "El Ensanche (Tarazona)", en I.J. Bona López, J.A. Hernández Vera, J.A. García Serrano, J. Núñez Marcén, y J.J. Bienes Calvo, J.J. (coord.) *El Moncayo 10 años de investigación arqueológica. Prólogo de una labor de futuro*, 76.
- HERNÁNDEZ VERA, J.A., ALBUIXECH, A.I. y MARTÍNEZ TORRECILLA, J.M. (1989): "C/Cañuelo, 13 (Tarazona)", en I.J. Bona López, J.A. Hernández Vera, J.A. García Serrano, J. Núñez Marcén, y J.J. Bienes Calvo, J.J. (coord.) *El Moncayo 10 años de investigación arqueológica. Prólogo de una labor de futuro*, 81.
- HERNÁNDEZ VERA, J.A. y BIENES CALVO, J. J. (1997): "Informe sobre el seguimiento arqueológico realizado en los trabajos de restauración de la catedral de Tarazona", *Arqueología Aragonesa*, 453-457.
- LASHERAS CORRUCHAGA, J. A. (1987): "Excavaciones arqueológicas en la iglesia Catedral de la Anunciación de Tarazona. 1º campaña de excavación de urgencia. Informe preliminar", *Arqueología Aragonesa*, 1985, 87
- LIZ GUIRAL, J. y AMARÉ TAFALLA Mª.T. (1989): "Almacenes municipales (Tarazona)", en I.J. Bona López, J.A. Hernández Vera, J.A. García Serrano, J. Núñez Marcén, y J.J. Bienes Calvo, J.J. (coord.) *El Moncayo 10 años de investigación arqueológica. Prólogo de una labor de futuro*, 66-68
- NÚÑEZ MARCÉN, J. (1989): "Colegio Joaquín Costa", en I.J. Bona López, J.A. Hernández Vera, J.A. García Serrano, J. Núñez Marcén, y J.J. Bienes Calvo, J.J. (coord.) *El Moncayo 10 años de investigación arqueológica. Prólogo de una labor de futuro*, 75-76.
- NÚÑEZ MARCÉN, J. y BONA LÓPEZ, I.J. (1989): "Calle Tudela, 13 (Tarazona)", en I.J. Bona López, J.A. Hernández Vera, J.A. García Serrano, J. Núñez Marcén, y J.J. Bienes Calvo, J.J. (coord.) *El Moncayo 10 años de investigación arqueológica. Prólogo de una labor de futuro*, 82-83.
- PEREZ OMEÑACA, Mª. C. (2002-2003): "Intervención arqueológica en la calleja de la calle Rudiana (Tarazona)", *Tvriaso*, XVII, 283-294
- PEREZ OMEÑACA, Mª. C. (2008-2009): "Intervención arqueológica en la calle Gutiérrez Tapia, nº3 de Tarazona (Zaragoza)", *Tvriaso*, XIX, 143-154
- ROMERO CARNICERO, Mª. V. y RUIZ MONTES, P. (2005): "Los centros de producción de T.S.H. en la zona septentrional de la Península Ibérica", en M. Roca Roumens y Mª. I. Fernández García (coords.) *Introducción al estudio de la cerámica romana. Una breve guía de referencia*, 183-224.
- SERRANO ARNÁEZ, B. y DELAGE GONZÁLEZ, I. (e.p.): "Imitaciones en el valle medio del Ebro. La cerámica engobada", *IV Congreso Internacional de la SECAH-Ex Officina Hispana. Opera fictiles. Estudios transversales sobre cerámica antiguas de la Península Ibérica*.



1542

**Universidad
Zaragoza**

Vicerectorado de Cultura y Proyección Social
Prensas de la Universidad

GRUPO
URBS

