

Resiembra natural de *Lotus tenuis* (Wald et. Kit). Efectos de la defoliación sobre atributos reproductivos

Vignolio, Osvaldo Ramón^{1,2}; Santiago Matias Bassa Lafuente¹; Lucas Ricardo Petigrosso¹; Natalia Lorena Murillo¹

¹Facultad de Ciencias Agrarias, UNMDP. EEA INTA Balcarce. CC 276 (7620) Balcarce; RN 226 Km 73,5. Balcarce, Provincia de Buenos Aires, Argentina; ²vignolio.osvaldo@inta.gov.ar

Vignolio, Osvaldo Ramón; Santiago Matias Bassa Lafuente; Lucas Ricardo Petigrosso; Natalia Lorena Murillo (2018) Resiembra natural de *Lotus tenuis* (Wald et. Kit). Efectos de la defoliación sobre atributos reproductivos. Rev. Fac. Agron. Vol 117 (1): 99-109.

Lotus tenuis es una leguminosa herbácea forrajera muy valorada por los productores ganaderos. Esta especie no tiene propagación vegetativa y el tamaño del banco de semillas, el establecimiento de las plántulas, la supervivencia de las plantas adultas y la reproducción son atributos de gran importancia para el mantenimiento y propagación de las poblaciones bajo diferentes tipos de manejos. El objetivo del presente trabajo fue analizar en un campo experimental utilizado para la producción de semillas de *L. tenuis*: a) el tamaño del banco de semillas y b) el establecimiento y supervivencia de las plántulas. Bajo defoliación en diferentes estados fenológicos del cultivo (vegetativo y reproductivo) determinar: c) la supervivencia de las plantas adultas, d) la dinámica de flores y frutos, y e) la producción de biomasa vegetativa y reproductiva. Se estimó que el banco fue de 41.308 semillas/m². El máximo número de plántulas emergidas correspondió al 49% de las semillas del banco. Se registró mortalidad de plántulas y de plantas adultas, particularmente por el corte en estado vegetativo y por la competencia. Aproximadamente el 1% de las plántulas llegaron a plantas adultas vivas. La dinámica de producción de flores y de frutos fue afectada por los cortes. Se produjo un retraso en el desarrollo de los órganos reproductivos, y algunos frutos no alcanzaron a madurar, afectando el rendimiento de semillas. Los cálculos de los rendimientos potenciales de semillas pusieron en evidencia que, bajo las condiciones del presente trabajo, el cultivo no sería capaz de compensar los efectos de la defoliación, aún si hubieran madurado todos los frutos.

Palabras clave: biomasa vegetativa; densidad de plantas; modelo demográfico; semillas; supervivencia.

Vignolio, Osvaldo Ramón; Santiago Matias Bassa Lafuente; Lucas Ricardo Petigrosso; Natalia Lorena Murillo (2018) Natural reseeding of *Lotus tenuis* (Wald et. Kit). Effects of defoliation on reproductive attributes. Rev. Fac. Agron. Vol 117 (1): 99-109.

Lotus tenuis is a herbaceous forage legume highly valued by livestock producers. This species has no vegetative propagation and seed bank size, seedling establishment, plant survival and reproduction, are attributes of great importance for the maintenance and propagation of populations under different managements. The objective of the present work was to analyze in an experimental field used for *L. tenuis* seed production: a) the size of the seed bank and b) the establishment and survival of the seedlings. Under defoliation conditions: c) plant survival, d) flowers and pods dynamics, and e) vegetative and reproductive biomass production were determined. We estimated that the soil seed bank was of 41,308 seeds/m². Maximum number of emerged seedlings was 49% of the soil seed bank. Seedling and plant mortality were recorded, due to vegetative cutting and plant competition. Approximately 1% of the seedlings reached the plant stage. Dynamics of flowers and pods production were affected by defoliation. Cutting delayed reproductive organs production and some pods did not reach to mature, affecting seed yield. Calculus of potential seed yield showed that, under the conditions of this work, *L. tenuis* would not be able to compensate the effects of the defoliation, even if all pods had matured.

Keywords: vegetative biomass; plants density; demographic model; seeds; survival.

Recibido: 14/02/2017

Aceptado: 22/05/2018

Disponible on line: 10/09/2018

ISSN 0041-8676 - ISSN (on line) 1669-9513, Facultad de Ciencias Agrarias y Forestales, UNLP, Argentina

INTRODUCCIÓN

Lotus tenuis, leguminosa forrajera herbácea, es muy utilizada en pastizales y pasturas de la Pampa Deprimida (Buenos Aires, Argentina). Los manejos de esta especie están orientados a la producción de forraje, semillas o de ambos, doble propósito (Miñón et al., 1990; Ixtaina et al., 2007; Entio et al., 2009; Entio & Mujica, 2011; Cambareri et al., 2012; Criado, 2014; Vignolio et al., 2016). *Lotus tenuis* no tiene propagación vegetativa y el tamaño del banco de semillas, el establecimiento de las plántulas, la supervivencia de las plantas adultas y la reproducción, son atributos de gran importancia para el mantenimiento y propagación de las poblaciones bajo diferentes tipos de manejos (Fernández et al., 1990; Miñón et al., 1990; Ixtaina et al., 2007; Bailleres & Serena, 2011; Entio & Mujica, 2011; Cambareri et al., 2012; Criado, 2014).

Las promociones de poblaciones de *Lotus tenuis* en el pastizal son prácticas que consisten en eliminar a las especies de la comunidad vegetal mediante la aplicación de herbicidas a fines del verano. Esto facilita, a partir del banco de semillas del suelo, el establecimiento y crecimiento de las poblaciones naturales de *L. tenuis*, las cuales son pastoreadas durante el período estival (Bailleres & Serena, 2011; Nieva et al., 2016). Sin embargo, para *L. tenuis* no se tiene información sobre qué proporción de las semillas del banco dan plántulas y su supervivencia. Tampoco se conoce la supervivencia de las plantas adultas, ni la dinámica de los órganos reproductivos y la producción de semillas cuando la población, establecida a partir del banco, es manejada bajo defoliación.

La dinámica de una población bajo corte puede variar con la cantidad de biomasa removida, el estado fenológico y la densidad de plantas (Oosterheld & McNaughton, 1991; Bullock et al., 1994; Bazzigalupi et al., 2010; Vignolio et al., 2016). La defoliación realizada en estado vegetativo pueden afectar menos a la producción de semillas que aquellos aplicados en estado reproductivo (Singer et al., 2004).

El objetivo del presente trabajo fue analizar en un campo experimental utilizado para la producción de semillas de *L. tenuis*: a) el tamaño del banco de semillas y b) el establecimiento y supervivencia de las plántulas. Bajo defoliación en diferentes estados

fenológicos del cultivo (vegetativo y reproductivo) determinar: c) la supervivencia de las plantas adultas, d) la dinámica de flores y frutos, y e) la producción de biomasa vegetativa y reproductiva.

MATERIALES Y MÉTODOS

Sitio experimental y determinaciones

El experimento fue realizado durante los años 2012/2013 en un campo de la Estación Experimental Agropecuaria, Instituto Nacional de Tecnología Agropecuaria Balcarce - Facultad de Ciencias Agrarias (UNMdP), Buenos Aires, Argentina (37°45'S, 58°18'W). El suelo fue un Argiudol típico, con aptitud para la agricultura (Soil Survey Staff-USDA, 1999). El análisis del suelo, en los primeros 15 cm, presentó en promedio (\pm EE), pH: 6,60 \pm 0,19, materia orgánica: 5,92 \pm 0,30 %, fósforo (Método de Bray y Kurtz 1): 28,06 \pm 3,31 mg/g y nitrógeno como nitrato: 33,34 \pm 8,00 mg/g. Las semillas de *Lotus tenuis* fueron del cultivar Pampa INTA, de floración tardía.

Las parcelas experimentales fueron de 1,25 m x 4,00 m. Las plántulas de *L. tenuis* se establecieron a partir del banco de semillas que se había formado por la dehiscencia de los frutos durante el período reproductivo y la cosecha en la campaña 2011/2012 (Vignolio et al., 2016). Se aplicaron defoliaciones en diferentes estados fenológicos, vegetativo y reproductivo. La Tabla 1 presenta información sobre la fecha de emergencia de las plántulas de *L. tenuis*, defoliación, cosecha y la identificación de flores y frutos en las umbelas. También presenta los tratamientos aplicados, duración del experimento y número de repeticiones.

Banco de semillas

El banco de semillas de *L. tenuis* se determinó el 27 de julio de 2012 en 16 parcelas correspondientes a experimentos previos (Vignolio et al., 2016). Se tomaron al azar en cada parcela 17 muestras de suelo de 2,5 cm de diámetro por 4,5 cm de altura. El suelo fue colocado en un tamiz y se eliminó con agua. Las semillas quedaron retenidas en el tamiz y se separaron utilizando una lupa binocular.

Tabla 1. Fechas de emergencia de las plántulas de *Lotus tenuis*, de los cortes, del inicio de la floración, de las determinaciones del número de flores y los frutos por umbela y de la cosecha final. El período experimental considera los días desde la emergencia de las plántulas a la cosecha, el número de repeticiones corresponde a la cantidad de parcelas por tratamiento. Referencias: Dv, defoliación en estado vegetativo; Dr, defoliación en estado reproductivo.

Determinaciones	Control	Dv	Dr
Emergencia	10 Agosto 2012	10 Agosto 2012	10 Agosto 2012
Defoliación	--	27 Dic. 2012	7 Enero 2013
Inicio de la floración	7 Enero 2013	7 Enero 2013	7 Enero 2013
Número de flores/umbela	15 Enero 2013	18 Febrero 2013	18 Febrero 2013
Número de frutos/umbela	18 Febrero	3 Abril 2013	3 Abril 2013
Período experimental (Días)	195	212-217	212-217
Repeticiones (N)	4	4	4
Cosecha	28 Febrero	15 - 20 Marzo	15 - 20 Marzo

Las semillas fueron categorizadas como “buenas” (redondas, llenas) y “defectuosas” (arrugadas, semillenas). Cada categoría de semilla fue puesta a germinar en cajas de Petri y papel de filtro embebido con agua destilada e incubadas en una cámara a 20°C y 8 hs de luz (ISTA, 1985). De cada categoría se utilizaron 100 semillas por caja y por parcela (cinco). Esta prueba permitió determinar una tercera categoría, las que no germinaron, aún con escarificación con papel de lija y se denominaron “no viables”. Se consideraron como semillas “blandas” aquellas que germinaron sin previa escarificación y “duras”, aquellas que fueron escarificadas para romper su dormición (Peretti, 1994). Dado que el porcentaje de semillas no viables fue muy bajo, se decidió no realizar pruebas de tetrazolio (Peretti, 1994).

Se estimó la cantidad de semillas buenas totales (duras + blandas) en el banco según la siguiente ecuación:

$$\text{Semillas (kg/ha)} = (\text{N semillas/m}^2) \times 10.000 \text{ (m}^2/\text{ha)} \times 0,001 \text{ (g)} / (1 \text{ kg}/1000\text{g})$$

Se consideró que 1000 semillas tienen aproximadamente el peso de 1 gramo (Vignolio et al., 2016).

Emergencia y densidad de plántulas

Se registró la emergencia de las plántulas de *L. tenuis*. Para tal fin, se seleccionaron al azar 3 parcelas y se colocaron dos aros fijos de 10 cm de diámetro por 0,5 cm de alto, sujetos con 3 clavos. Se registró el número de plántulas establecidas mediante fotografías tomadas semanalmente con una cámara digital (Panasonic Lumix, Model LZ6 de 3072 x 2048 pixeles). Las fotos fueron descargadas en una computadora y analizadas con el programa PowerPoint. Los registros comenzaron el 10 de agosto de 2012, cuando se observaron los cotiledones de las primeras plántulas y finalizaron el 18 de septiembre de 2012, cuando no fue posible diferenciarlas individualmente (Tabla 1).

Tratamientos

Los tratamientos fueron defoliación en las plantas en diferentes estados fenológicos, vegetativo (Dv) y reproductivo (Dr), 108 y 119 días después de la emergencia de las plántulas, respectivamente (Tabla 1 y 2). El tratamiento testigo (T) no fue defoliado. Se utilizaron cuatro repeticiones (parcelas) por tratamiento distribuidas al azar (Tabla 1). Las defoliaciones se realizaron con tijera de mano y la biomasa fue secada en estufa (60 °C) hasta peso constante (Tabla 2). La elección de la altura de corte fue en función de los

resultados de experimentos previos, en los que se dejó un remanente de 10,50 y 5,80 cm de altura (Vignolio et al. 2016). Una altura de corte de 4,62 cm es comparable a la registrada por Rodríguez Palma et al. (1999) en un pastizal natural bajo pastoreo continuo.

Dinámica de flores y frutos

Las flores y frutos de *L. tenuis* se disponen en grupos denominados umbelas. En los diferentes tratamientos se determinó el número de flores por umbela sobre 50 umbelas seleccionadas al azar (Tabla 1). Seguidamente, se anillaron con cable fino de color los pedicelos de 10 umbelas con flores para asegurar el momento en que dichas flores producían frutos. Luego se determinó el número de frutos por umbelas sobre 50 seleccionadas al azar (Tabla 1).

La dinámica de umbelas con órganos reproductivos se determinó semanalmente a través de fotos tomadas con la cámara digital antes mencionada (Vignolio et al., 2016). Para tal fin, se dispuso en cada parcela un aro de 24 cm de diámetro. La superficie quedó delimitada con estacas de alambre (aprox. 4 mm de diámetro), lo cual permitió montar y desmontar el aro y fotografiar siempre el mismo lugar sin modificar la arquitectura del cultivo. La cantidad de umbelas con flores y de umbelas con frutos fue determinada con la misma metodología que se utilizó para contar las plántulas.

Cobertura vegetal

La cobertura vegetal se determinó antes y después de la defoliación. Se tomaron fotos con una cámara digital (2 por parcela) sobre una superficie de 2500 cm². La superficie fue delimitada con un aro de alambre fino (56 cm de diámetro) de manera de no afectar la arquitectura de las plantas. Las fotos se tomaron hasta que la cobertura llegó al 100% y fueron analizadas con un programa Cobcal (Ferrari et al., 2011).

Cosecha del cultivo

La cosecha final de la biomasa vegetativa y reproductiva se realizó sobre una superficie de 1 m² con tijera de mano, aproximadamente a 3 cm de altura desde el nivel del suelo (Tabla 1). La biomasa fue guardada en una cámara a 4°C durante el tiempo que duró su procesamiento. Se cosecharon las umbelas con frutos y fueron clasificadas como maduras con frutos abiertos o dehiscentes (sin semillas), maduras con frutos cerrados y umbelas con frutos verdes (inmaduros). Se tomaron al azar 30 frutos maduros cerrados por parcela para determinar la cantidad de semillas. Seguidamente, los frutos maduros fueron trillados a mano y mediante tamices se separaron las

Tabla 2. Variables vegetativas y reproductivas determinadas en las parcelas de *Lotus tenuis* defoliadas en diferentes estados fenológicos. Referencias; Dv y Dr, defoliación en estado vegetativo y reproductivo, respectivamente. Alturas de los cultivos en una misma etapa fenológica con letras distintas son significativamente diferentes ($P < 0,05$). La biomasa corresponde a la cosechada luego de la defoliación.

Estados fenológicos	Fecha de defoliación	Altura antes de la defoliación (cm)	Altura luego de la defoliación (cm)	Flores con umbelas (N/m ²)	Biomasa (g/m ²)
Dv	27 Dic. 12	28,66 ± 1,02 a	4,62 ± 0,29 b	0,00	269,14 ± 32,92
Dr	07 Ene. 13	38,72 ± 1,83 a	24,04 ± 1,02 b	55,07 ± 20,82	157,18 ± 25,88

semillas y se pesaron. La biomasa de los órganos vegetativos y la de los frutos trillados sin semillas y la de frutos verdes fue secada en estufa (60°C) y pesada. Finalmente, se determinó el poder germinativo en muestras de 100 semillas por parcela (ISTA, 1985).

Se determinó el rendimiento potencial, el cual se calculó considerando las semillas producidas por todos los frutos, maduros (abiertos y cerrados) y verdes. Para tal fin se utilizó la siguiente fórmula:

$$\text{Semillas (g/m}^2\text{)} = (\text{N Fr mc/m}^2 + \text{N Fr ma/m}^2 + \text{N Fr ver/m}^2) \times \text{semillas (N/Fr)} \times 1 \text{ (g)/1000;}$$

Siendo: Fr, frutos; mc, maduros cerrados; ma, maduros abiertos y ver, verdes.

Densidad de plantas

Luego de la cosecha del cultivo se determinó el número de plantas adultas (Tabla 1). Para tal fin, sobre la misma superficie de cosecha (1 m²) y con ayuda de una pala, se desenterraron las plantas y se contaron. Se consideró que una planta estaba viva si tenía al menos un tallo con tejido verde, y muerta si todos sus tallos estaban secos.

Datos climáticos, mantenimiento y diseño experimental

Los datos climáticos fueron proporcionados por la estación meteorológica de la Estación Experimental del INTA Balcarce (Tabla 3). Las parcelas fueron mantenidas libres de malezas y de ataques de herbívoros. Los insectos polinizadores fueron principalmente abejas (*Apis mellifera* L.), de las colmenas de la asignatura Apicultura (FCA, UNMdP). Las parcelas fueron regadas (Tabla 3) y no se registraron síntomas de estrés hídrico en el cultivo. El criterio para el riego fue que el mismo se aplicaría cuando la evapotranspiración superara a las lluvias en aproximadamente 50 mm. El diseño experimental fue en bloques con parcelas aleatorizadas. Las diferentes variables se analizaron mediante análisis de la varianza (Little & Hills, 1979). Se hicieron histogramas para presentar la frecuencia de umbelas con flores y las umbelas con frutos. Los datos obtenidos fueron sintetizados en un modelo demográfico conceptual.

RESULTADOS

Banco de semillas

Las semillas clasificadas como “buenas” fueron más numerosas que las “defectuosas”, 41.308 ± 2.744 y 4.220 ± 423 semillas/m², respectivamente. Del total de las semillas “buenas”, el 87,20% estaban “blandas”, el 10,80% estaban “duras” y el 1,80% fueron no viables. De las semillas consideradas defectuosas, el 67% estaban “blandas” y germinaron. Las “duras” también germinaron y representaron aproximadamente el 14%. Las semillas no viables fueron el 19%. Según nuestras estimaciones, la cantidad de semillas “buenas” en el banco fue equivalente a 41,30 kg/ha.

Emergencia y densidad de plántulas

Durante los primeros 11 días, la emergencia de plántulas presentó una respuesta creciente. Desde el 21 de agosto al 18 de septiembre, la densidad de plántulas comenzó a decrecer, lo que fue atribuido principalmente a la mortalidad (Figura 1). El máximo número de plántulas emergidas correspondió al 49% de las semillas del banco (Figura 2).

Supervivencia de las plantas

En los diferentes tratamientos, aproximadamente el 1% de las plántulas registradas en el último recuento (18 de septiembre de 2013) llegaron a plantas (Tabla 4, Figura 2). La densidad de plantas vivas y la total (vivas + muertas) no variaron entre tratamientos (Tabla 4). Al finalizar el experimento, se registró mayor porcentaje de plantas muertas en condiciones Dr (34%) y testigo (33%) que en Dv (1,5%).

Modelo diagramático

La densidad del banco de semillas superó 2 veces a la densidad de plántulas (Figura 2). El porcentaje de plántulas que llegaron a plantas fue del 1% y varió con los tratamientos (Figura 2, Tabla 4). La probabilidad de que una semilla llegue a planta fue del orden del 0,5%. El aporte de semillas al banco por las plantas varió con la defoliación (Figura 2).

Tabla 3. Medias mensuales de temperatura máxima (Max.) y mínima (Min.) del aire, humedad relativa (HR), y el riego acumulado, las precipitaciones y la evapotranspiración (ETP). Los datos del mes de marzo corresponden al período entre el 1 y el 20 de dicho mes.

Año/ Mes	Riego (mm)	Lluvia (mm)	ETP (mm)	RH (%)	Temperatura	
					Max. (°C)	Min. (°C)
Año 2012						
Agosto	0.00	253.60	37.40	85.22	15.07	6.15
Septiembre	0.00	61.20	94.30	76.70	17.96	5.88
Octubre	8.00	50.60	95.50	76.96	20.72	9.13
Noviembre	25.60	63.80	137.00	64.53	24.90	10.59
Diciembre	10.40	239.30	165.30	62.58	27.12	13.21
Año 2013						
Enero	24.60	152.00	142.70	71.25	27.70	14.45
Febrero	90.00	33.10	133.20	65.28	28.46	13.77
Marzo	0.00	80.40	56.00	75.90	21.58	8.66

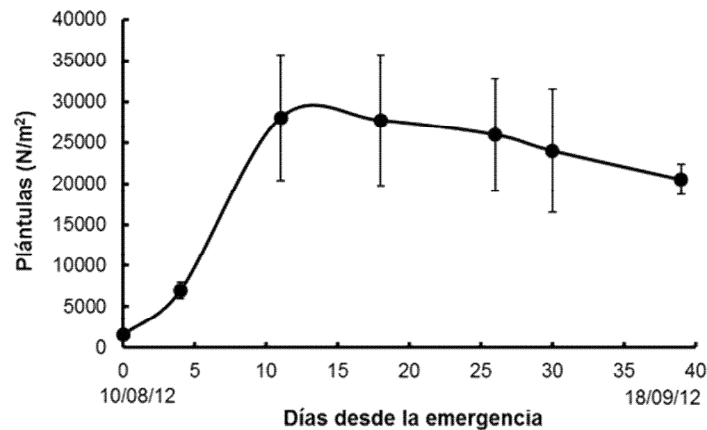


Figura 1. Valores medios (\pm EE) de la densidad de plántulas de *Lotus tenuis* en un cultivo desde la emergencia, 10 de agosto de 2012 al 18 de septiembre del mismo año.

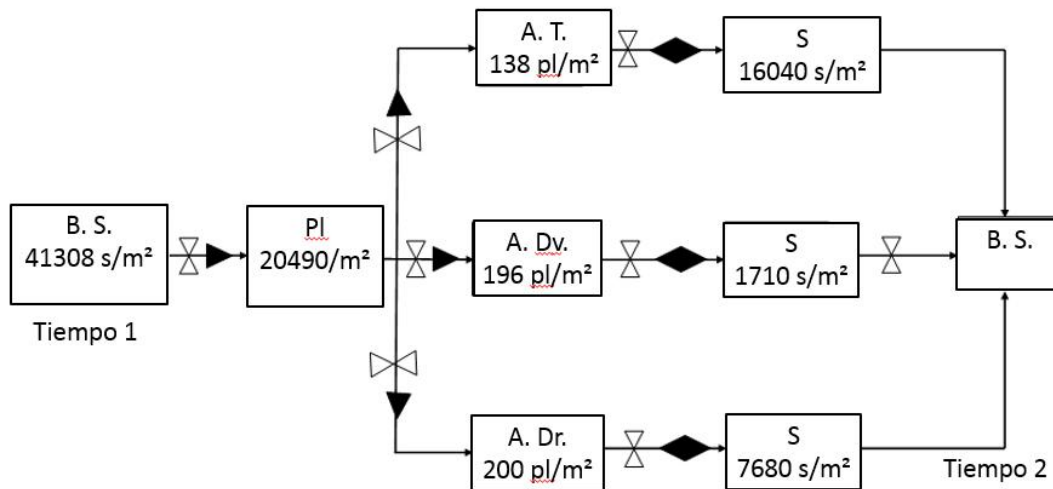


Figura 2. Modelo demográfico conceptual de *Lotus tenuis* bajo diferentes condiciones experimentales. Referencia: las cajas indican los estados de la población identificados en el presente experimento; Referencia: ∇ , son válvulas controladas por factores bióticos y abióticos que regulan el pasaje de un estado a otro; \blacktriangleright , probabilidad de pasar de un estado a otro; \blacklozenge , fecundidad; B.S., banco de semillas; Pl, plántulas; A, adultos; Dv y Dr, defoliación en estado vegetativo y reproductivo, respectivamente; S, semillas. El banco de semillas en el tiempo 1 corresponde a las categorizadas como "buenas".

Flores y frutos por umbela

El número de flores por umbela presentó un patrón comparable en los diferentes tratamientos y varió entre 1 y 8 (Figura 3A). Aproximadamente el 50% de las umbelas presentaron 6 flores (Figura 3A). El 73% de las flores producidas por las umbelas llegaron a formar frutos. En promedio, la cantidad de frutos por umbela fue 4, siendo los valores máximos y mínimos entre 7 y 1, respectivamente (Figura 3B). El 64% de las umbelas del tratamiento testigo presentaron entre 4 - 6 frutos y

entre 3 - 5 en los tratamientos Dv y Dr, respectivamente (Figura 3B).

Dinámica de umbelas con flores y frutos

La dinámica de producción de umbelas con flores y frutos varió con los tratamientos y en el tiempo (Figura 4). En las parcelas testigo, la máxima producción de umbelas con flores se produjo 35 días después de iniciar la floración. En cambio, en las parcelas defoliadas se produjo a los 55 días, es decir, 20 días más tarde.

Tabla 4. Variables vegetativas y reproductivas determinadas en plantas de *Lotus tenuis* defoliadas en diferentes etapas fenológicas y alturas del experimento. Las variables medias con diferente letra en cada tratamiento son significativamente diferentes ($P < 0,05$). Referencias: Dv, defoliación en estado vegetativo; Dr, defoliación en estado reproductivo; ^A, sin semilla luego de la trilla; ^B, determinada 16 días después de la defoliación en el tratamiento Dv; ^C, plantas vivas + muertas

Variables	Testigo	Tratamientos	
		Dv	Dr
Total de biomasa (g/m ²)	771,76 ± 62,57 b	398,00 ± 27,35 a	549,05 ± 96,00 a
Biomasa vegetativa (g/m ²)	618,94 ± 50,07 a	361,66 ± 33,52 c	463,04 ± 88,60 ab
Biomasa reproductiva (%)	19,77 ± 0,72 a	10,50 ± 2,78 c	16,38 ± 1,88 ab
Umbelas con frutos vacías (g/m ²) ^A	67,00 ± 5,58 a	3,44 ± 2,28 c	21,43 ± 9,31 b
Umb. con frutos inmaduros (g/m ²)	62,55 ± 12,94 a	31,17 ± 6,08 a	56,88 ± 6,01 a
Rendimiento de semillas (g/m ²)	16,04 ± 0,88 a	1,71 ± 0,86 c	7,68 ± 3,50 b
Peso de 1000 semillas (g)	0,9115 ± 0,025 a	0,9727 ± 0,025 a	0,9907 ± 0,022 a
Umb. con frutos inmaduros (N/m ²)	1244,23 ± 257,49 a	339,28 ± 66,26 c	720,27 ± 76,20 b
Umb. con frutos maduros (N/m ²)	1491,19 ± 113,45 a	37,47 ± 24,88 c	271,38 ± 117,89 b
Umbela con frutos sin semillas (%)	15,13 ± 8,47	0,00	0,00
Índice de cosecha (%)	2,13 ± 0,26 a	0,516 ± 0,271 c	1,34 ± 0,52 b
Flores/umbela (N)	5,59 ± 0,08 b	5,76 ± 0,03 ab	5,41 ± 0,07 c
Frutos/umbela (N)	4,26 ± 0,28 a	4,01 ± 0,23 a	4,02 ± 0,11 a
Semillas/fruto (N)	14,16 ± 0,52 a	13,44 ± 0,99 a	15,75 ± 1,00 a
Cobertura vegetativa (%) ^B	100,00 ± 0,00 a	59,16 ± 8,38 b	100 ± 0,00 a
Densidad de plantas vivas (N m ⁻²)	183,50 ± 29,38 a	196,50 ± 52,28 a	220,50 ± 37,24 a
Densidad total (N/m ²) ^C	276,00 ± 31,74 a	199,25 ± 53,68 a	332,25 ± 47,10 a
Umbelas inmaduras (%)	43,80 ± 5,33 c	90,64 ± 3,64 a	74,61 ± 9,67 b

El inicio de la producción de frutos varió con los tratamientos (Figura 4B). La producción de umbelas con frutos comenzó 28, 32 y 40 días después de iniciar la floración en el Testigo, Dr y Dv, respectivamente. La producción de umbelas con frutos fue menor en los tratamientos bajo defoliación que en el testigo (Figura 4B).

Cobertura

La cobertura vegetal sólo fue afectada por la defoliación en estado Dv (Tabla 4). La cobertura en Dv alcanzó valores del 100% aproximadamente el 8 de febrero de 2013, 42 días después de la defoliación.

Cosecha del cultivo

Las semillas cosechadas estaban duras y su germinación no fue afectada por los tratamientos, siendo en promedio 89,00 ± 1,81%. El peso de 1.000 semillas no fue significativamente afectado por los tratamientos (Tabla 4). El resto de las variables analizadas como la producción de biomasa vegetativa, el índice de cosecha y el rendimiento de semillas, fueron más afectadas en el tratamiento Dv que en Dr y el control (Tabla 4). El porcentaje de umbelas con frutos inmaduros fue de 45; 72 y 90% en el testigo, Dr y Dv, respectivamente. El rendimiento de semillas cosechadas fue de 16,04; 7,68 y 1,71 g/m², en los tratamientos testigo, Dr y Dv, respectivamente (Tabla 4). El rendimiento potencial fue de 1.649; 627 y 202 kg/ha de semillas para el testigo, Dr y Dv, respectivamente. Se registraron frutos dehiscientes en el testigo, aproximadamente el 15% del total.

DISCUSIÓN

Germinación y peso medio de las semillas cosechadas

El peso medio y el poder germinativo de las semillas son dos aspectos importantes a considerar, particularmente si el cultivo se maneja bajo cortes. Es esperable que el peso medio de las semillas se vea afectado si la defoliación reduce significativamente la producción de fotoasimilados durante el llenado de los granos (Entio & Mujica, 2011; Gregorutti et al., 2012). En nuestro experimento, los cortes no afectaron el poder germinativo ni el peso medio de las semillas. Resultados comparables fueron encontrados en trabajos previos, cuando las plantas de *L. tenuis* fueron cultivadas en condiciones de campo bajo cortes a diferentes intensidades y estados fenológicos (Vignolio et al. 2006; 2016). Estos resultados guardan relación con la plasticidad de las plantas, siendo el peso medio de las semillas el atributo reproductivo menos variable frente a los cambios ambientales. En *Lotus tenuis*, *L. corniculatus* y *Glixine max*, se registró que frente a los cambios en las condiciones de crecimiento del cultivo (densidad y corte) las respuestas plásticas de las plantas siguieron este orden: primero cambió el número de tallos por planta, luego el número de frutos por umbela, seguidamente el número de semillas por fruto y, por último, el peso medio de las semillas (McGraw et al. 1986; Gregorutti et al. 2012; Vignolio et al. 2013).

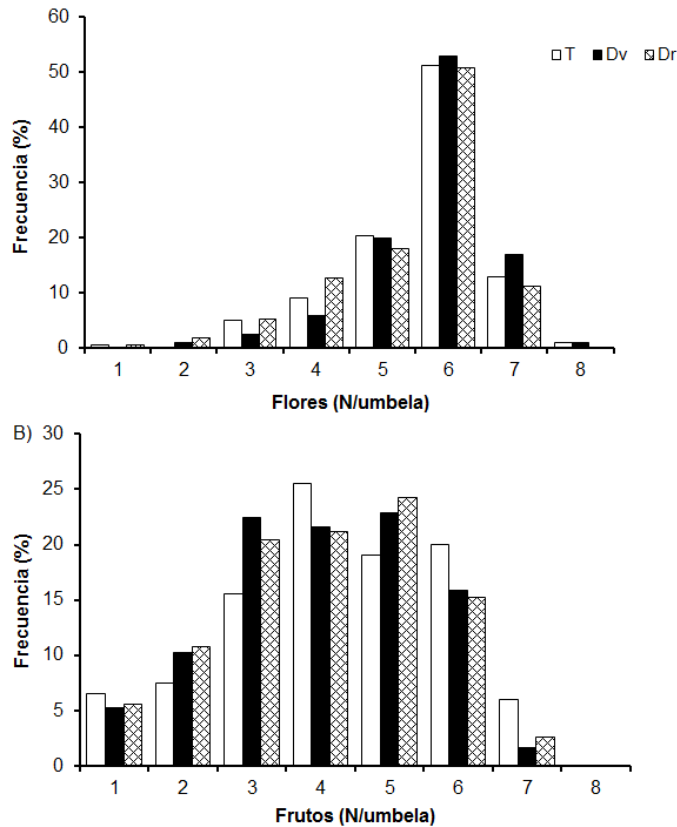


Figura 3. Histogramas de frecuencia mostrando el porcentaje de umbelas con flores A) y con frutos B) para las parcelas testigo (T) y defoliadas en estado vegetativo (Dv) y las defoliadas en estado reproductivo (Dr).

Por otro lado, en los trabajos realizados por Bazzigalupi et al. (2010) en Pergamino y por Vignolio et al. (2010) en Balcarce, se registró que cuando *L. tenuis* fue defoliado en estado vegetativo y/o a comienzos de floración, el rendimiento de semillas no fue significativamente diferente respecto al control, pero sí fue afectado negativamente el peso medio de las semillas. Bazzigalupi et al. (2010) también registraron que en un corte en floración tardía en un cultivo de *L. tenuis*, el peso medio de las semillas fue significativamente inferior al control. Estas evidencias deberían ser consideradas cuando se maneja *L. tenuis* bajo corte, tanto mecánico como pastoreo. Rowarth & Sanders (1996) han demostrado que el peso medio de las semillas de *Lotus tenuis*, *L. pedunculatus* y *L. corniculatus*, se relacionó con la emergencia de las plántulas. Estos autores informaron que en siembras a 4 mm de profundidad, la emergencia de las plántulas de *Lotus* spp fue del 40% y 70% en semillas de 0,55 g y 1,30 g (peso de 1.000), respectivamente.

Banco de semillas

El tamaño del banco de semillas de *Lotus tenuis* en el pastizal y/o pasturas resulta de suma importancia para el mantenimiento de las poblaciones, propagación, promoción y control de especies indeseables (Miñón et al., 1990; Laterra, 1997; Cambareri et al., 2012; Criado,

2014). Según nuestros cálculos, la cantidad de semillas en el banco fue equivalente a 41,30 kg/ha, valor que excede a lo informado en otros trabajos. Laterra (1997) informó que en los pajonales de *Paspalum quadrifarium* la densidad del banco de *L. tenuis* podría ser de 2,2 semillas/cm² (según nuestros cálculos es equivalente a 22 kg/ha).

Se desconoce si el tamaño del banco de semillas de *L. tenuis* correspondiente al presente trabajo fue afectado por factores bióticos como *Bruchophagus platypterus*, un micro himenóptero cuyas las larvas se alimentan del endosperma de las semillas (Mujica, 1987; Vignolio et al., 2006) y/o por roedores (Murillo et al., 2007). Las semillas de *L. tenuis* pueden ser portadoras de hongos que las deterioran durante el almacenamiento, afectan negativamente la germinación, causan podredumbre de semillas y necrosis radicular de las plántulas (Madia de Chaluat, 1994).

En el presente trabajo, aproximadamente el 50% de las semillas que se encontraron en el banco formaron plántulas. Sin embargo, dado que al finalizar el experimento no realizamos un segundo muestreo del banco, desconocemos si todas germinaron o qué cantidad quedó en el banco para la siguiente generación. Esto es ¿cuántas semillas no germinaron?, ¿las semillas que no germinaron quedaron en el banco viables, o murieron?

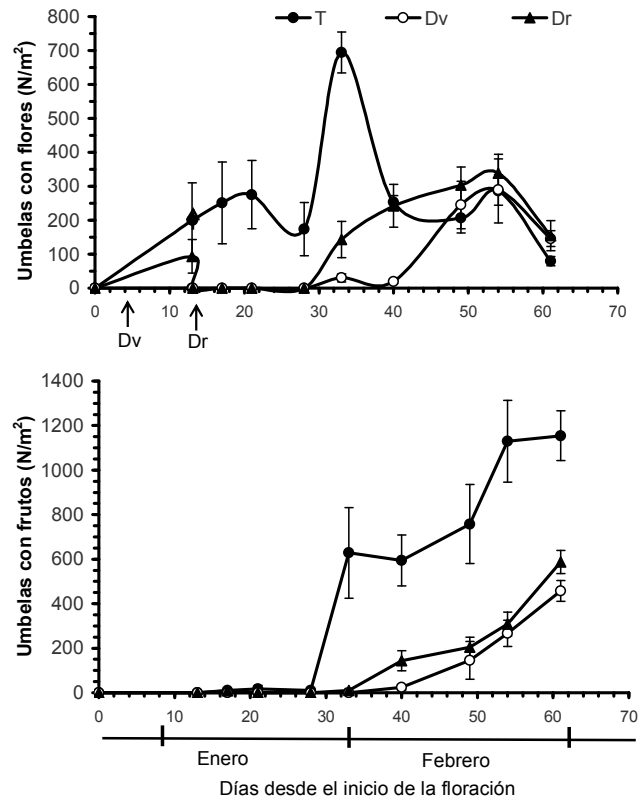


Figura 4. Valores medios (\pm EE) de A) producción umbelas con flores y B) producción acumulada de umbelas con frutos en los diferentes tratamientos. Referencias: parcelas testigo (T), defoliadas en estado vegetativo (Dv) y defoliación en estado reproductivo (Dr). Las flechas en el eje X de la figura A) indican los momentos en los que se aplicaron los cortes en Dv y Dr.

Plántulas

En el presente trabajo la emergencia de plántulas comenzó en el mes de agosto. Sevilla et al. (1996) registraron en una pastura compuesta por *Lotus tenuis* y *Festuca arundinacea* (Balcarce, Buenos Aires) que la emergencia de plántulas de la leguminosa fue en todos los meses del año, pero la máxima densidad se registró en el mes de agosto. En nuestro trabajo observamos que la emergencia de plántulas durante las dos primeras semanas fue creciente. La declinación en el número de plántulas lo atribuimos a la mortalidad por competencia intraespecífica, denso-dependiente (Begon et al., 1990).

El estado de plántula es crítico para el desarrollo de las poblaciones de *L. tenuis*, ya sea en pastizales como en pasturas (Sevilla et al., 1996; Juan et al., 2000; Vignolio & Fernández, 2011). Las plántulas son de pobre vigor (Vignolio & Fernández, 2011), de lento crecimiento inicial, quedando su supervivencia y crecimiento condicionados por la competencia de otras especies de la comunidad vegetal (Sevilla et al., 1996; Vignolio & Fernández, 2011), por enfermedades fúngicas (Juan et al., 2000), daños en los cotiledones (Mujica & Rumi, 1998) y por el clima, particularmente el estrés por sequía (Colabelli & Miñón, 1993; Vignolio & Fernández, 2011). Sevilla et al. (1996) registraron que en una

pastura mezcla de *Festuca arundinacea* y *L. tenuis*, de 131 y 104 plántulas/m² de la leguminosa identificadas en los meses de agosto y octubre de 1987, solo el 4,5% y 2,0% estaban vivas en el mes de abril de 1988, respectivamente.

Según nuestros cálculos, aproximadamente el 99% de las plántulas murieron, no llegaron a ser cuantificadas como plantas en el muestreo destructivo. Este resultado guarda relación con aquellos informados por otros autores en diferentes comunidades vegetales de la EEA INTA – Balcarce (Colabelli & Miñón, 1993), en una pastura de *Festuca arundinacea* bajo pastoreo y sembrada con *L. tenuis* (Sevilla et al., 1996) y en un pajonal de *Paspalum quadrifarium* luego de una quema (Lattera, 1997).

Supervivencia de plantas

Un buen manejo de *L. tenuis*, en pastizales y pasturas, implica suspender el pastoreo en algún momento del período reproductivo para contar con un buen banco de semillas que permita reponer las plantas que mueren (Criado, 2014). En parcelas experimentales, destinadas a la producción de semillas, en invierno se registró que el 90% de las plantas estaban muertas (Vignolio no publicado). En un pastizal de Ayacucho, la mortalidad de plantas de *L. tenuis* fue atribuida al estrés hídrico y al pastoreo (Vignolio et al., 2010). En *Lotus corniculatus*

la mortalidad de plantas adultas ha sido atribuida a enfermedades fúngicas producidas en raíces y corona por *Fusarium oxysporum*, *F. solani*, *Rhizoctonia solani*, *Phoma* spp entre otros hongos (Altier, 1997).

Tomando la información del modelo demográfico (Figura 2), la probabilidad de que una semilla llegue al estado de planta reproductiva fue del orden del 0,5%. Fernández et al. (1990) estimaron mediante modelos matriciales que la probabilidad de que una semilla de *L. tenuis* llegue a producir una planta y que ésta llegue al estado reproductivo sería inferior al 1 %.

Dinámica de umbelas con flores y frutos

La etapa de floración es una de las más críticas en los cultivos destinados a la producción de semillas, la misma determina el rendimiento (Egli, 2005) y los aportes al banco. En trabajos previos realizados en *L. tenuis* registramos que la defoliación aplicada a diferentes intensidades y momentos fenológicos del cultivo, afectó la dinámica de flores y frutos (Vignolio et al., 2016). Si el corte atrasa el inicio y/o el pico de floración, las condiciones ambientales, principalmente temperatura y luz para la formación de frutos y llenado de semillas podrían no ser las adecuadas, con lo cual se verá afectado el rendimiento (Formoso, 2000). Tanto en *Lotus tenuis* como en *L. corniculatus*, la capacidad de formar frutos disminuye con el acortamiento del período reproductivo. En etapas tempranas, la tasa de producción de frutos es mayor que en las tardías (Formoso, 2000; Vignolio et al., 2002). El inicio de la floración del cultivar Pampa INTA es más tardío que los cultivares comerciales; en la localidad de Balcarce florecen a fines del mes de diciembre. En tal sentido, la menor cantidad de umbelas con flores y frutos en las parcelas Dv se debió a la cantidad de biomasa cortada, a la baja cobertura y al retraso en la producción de órganos reproductivos (Figura 4).

Todas las flores que se forman en las umbelas no producen frutos (Vignolio et al., 2010; 2016). Generalmente las plantas producen más flores de las que se llegan a fecundar (Formoso, 2000). En *Lotus corniculatus* se registró que la producción de flores y frutos está regulada por la disponibilidad de los recursos (Stephenson, 1984).

Rendimiento de semillas

En el presente experimento, los rendimientos de semillas cosechadas fueron inferiores a los documentados en trabajos realizados en el mismo campo experimental pero con densidades menores, 20 pl/m² (Vignolio et al., 2010; 2016) y 80 pl/m² (Cambareri, 2010). Por ejemplo, para una densidad de 80 pl/m² se cosecharon entre 500 y 700 kg/ha (Cambareri, 2010) y para 20 pl/m² entre 1737-417 kg/ha (Vignolio et al. 2010) y 1393-1244 kg/ha (Vignolio et al. 2016). En tal sentido, las diferencias entre los resultados citados y los presentados en este trabajo, se explicarían, en parte, por la densidad de plantas. Con el aumento de la densidad del cultivo, el peso medio por planta y/o el tamaño es menor (McGraw et al., 1986; Bodega et al., 2013; Vignolio et al., 2013); junto con el retraso de la floración por el corte, se afectó el rendimiento. Además, con el aumento de la densidad se modifica la partición de biomasa a órganos reproductivos (McGraw et al., 1986; Vignolio et al.,

2013). Por ejemplo, en *L. corniculatus* sembrado entre 1,6 a 61,0 pl/m², el índice de cosecha pasó de 9 a 5%, respectivamente (McGraw et al., 1986). En condiciones de alta densidad, se incrementa la competencia intraespecífica y las plantas asignan, en proporción, más biomasa a estructuras vegetativas (tallos y hojas) que a los órganos reproductivos (Weiner et al., 2009). Por otra parte, se ha estimado que las plantas de *L. tenuis* requieren un umbral de biomasa vegetativa aérea de 2,06 g/pl para iniciar la floración, la cual se alcanzaría con una densidad de aproximadamente 109 pl/m² (Vignolio et al., 2013), valor que casi fue duplicado en el presente trabajo. En tal sentido, es posible que algunas plantas de *L. tenuis* de este trabajo no alcanzaron la etapa reproductiva.

El rendimiento real de *L. tenuis* es muy bajo respecto al potencial (Formoso 2000; Vignolio et al. 2016) y se debe a la pérdidas de semillas durante la madurez de los frutos, preparación del cultivo para la trilla, hilerado, cosecha y limpieza (Rowarth & Sanders; 1996; Fairey & Smith, 1999; Formoso, 2000; Cambareri et al., 2010; 2012). Generalmente los cultivos de *L. tenuis* y de *L. corniculatus* se cosechan cuando tienen aproximadamente el 75% de los frutos maduros, de color marrón oscuro (Fairey & Smith, 1999; Formoso, 2000). Los cortes retrasaron la producción de flores y de frutos y con ellos se atrasó la cosecha (Tabla 1). A pesar de las recomendaciones antes expuestas, en las parcelas testigo el porcentaje de frutos verdes fue de aproximadamente 44%. Seguramente el cultivo se cosechó antes de lo aconsejado. No obstante, si se hubiera demorado la cosecha, por las condiciones ambientales (temperatura y radiación), estimamos que no habrían madurado los frutos verdes o se hubiera compensado con las pérdidas de semillas por dehiscencia de los frutos maduros. Por otra parte, el rendimiento potencial del testigo fue de 1.649 kg/ha, valor comparable a los registrados en trabajos previos (Vignolio et al., 2010; 2016). En cambio, el rendimiento potencial de los tratamientos Dv y Dr fue de 202 y 627 Kg/ha, respectivamente. Estos resultados ponen en evidencia que, bajo las condiciones del presente trabajo, el cultivo de *L. tenuis* no sería capaz de compensar los efectos de la defoliación, aún si se hubiese prolongado el período de crecimiento y si hubiesen madurado todos los frutos.

Agradecimiento

El presente trabajo fue el proyecto de tesis de Ingeniero Agrónomo (UNMdP, FCA) del Sr. Santiago Matías Bassa Lafuente (Diciembre 2016). Agradecemos al Ing. Agr. Jorge Castaño, quien con sus comentarios mejoró el contenido de la tesis y del presente trabajo.

BIBLIOGRAFÍA

- Altier, N. 1997. Enfermedades del *Lotus* en Uruguay. Serie Técnica N 93. INIA 16 pp.
- Bailleres, M. & D. Sarena. 2011. Promoción Estival de *Lotus tenuis* Chacra Experimental Integrada Chascomús. http://inta.gob.ar/sites/default/files/script-tmp-promocion_lotus_tenuis.pdf

- Bazzigalupi, O., Bertin, O. & A. Llera.** 2010. Momentos de defoliación y cosecha en la producción de semillas de *Lotus tenuis*. *Análisis de Semillas* 4: 82-84.
- Begon, M., J.L. Harper, & C.R. Townsend.** 1990. *Ecology: Individuals, populations and communities*. Blackwell, Oxford, 1068 pp.
- Bodega, J.L., M.M. Pereyra Iraola, M. Naya & G. Palmieri.** 2013. Alpiste: variaciones en el rendimiento de grano y otras características de interés agronómico ante cambios en la densidad de siembra. *Agronomía & Ambiente* 33: 43-55.
- Bullock, J.M., B. Clear Hill & J. Silvertown.** 1994. Tiller dynamics of two grass-responses to grazing, density and weather. *Journal of Ecology* 82: 331-340.
- Cambareri, G.** 2010. Partición de recursos y producción de semilla en respuesta a la densidad de plantas y época de siembra en cultivos de *Lotus tenuis*. M. Sc. Tesis. Facultad de Ciencias Agrarias, UN Mar del Plata, Balcarce, Argentina. 83 pp.
- Cambareri, S.G., J. Castaño, O. Fernandez, N. Maceira & O. Vignolio (ex aequo).** 2012. *Lotus tenuis*: un recurso forrajero estratégico para la ganadería de la Pampa Deprimida. Eds. INTA. 48 pp.
- Colabelli, M.R. & D.P. Miñón.** 1993. Métodos de intersembrado de *Lotus tenuis* y *Trifolium repens* en pastizales de la Pampa Deprimida bonaerense. *Revista Argentina de Producción Animal* 13: 225-233.
- Criado, C. A.** 2014. *Lotus* "Pampa" INTA. Una herramienta de trabajo para los suelos bajos-inundables. Publicación Técnica INTA. EEA Cuenca del Salado. Ediciones INTA. 13 pp.
- Egli, D.B.** 2005. Flowering, Pod Set and Reproductive Success in Soya Bean. *Journal of Agronomy and Crop Science* 191: 283-291.
- Entio, J.L. & M.M. Mujica.** 2011. Resiembra natural en *Lotus tenuis* implantado con diferentes sistemas de siembra. *Agrociencia* 45:431-441.
- Entio, L.J., M.M. Mujica & F. Gutheim.** 2009. Dry matter production in dual purpose utilization (seed-forage) of *Lotus tenuis* in Miramar (Buenos Aires Province). *Lotus Newsletter* 39: 9-12.
- Fairey, D.T. & R.R. Smith.** 1999. Seed production in birdsfoot trefoil, *Lotus* species. *Trefoil: The Science and Technology of Lotus*. CSSA Special Publication N° 28.145-165.
- Fernández, O.N., L. Montes, G.H. Sevilla, D.P. Miñón & O.R. Vignolio.** 1990. Demografía y simulación de la dinámica poblacional de *Lotus tenuis* en consociación con *Festuca arundinacea* bajo pastoreo por vacunos. I. Tabla de vida y desarrollo de un modelo matricial. 15 Congreso Argentino de Producción Animal. Córdoba, 6 al 8 de junio.
- Ferrari, D.M., O.R. Pozzolo & H.J. Ferrari.** 2011. Desarrollo de un software para la estimación de la cobertura vegetal [en línea]
<http://www.cosechaypostcosecha.org/data/articulos/varios/DesarrolloSoftEstimacionCoberturaVegetal.asp>.
- Formoso, F.A.** 2000. Producción de semillas de *Lotus Maku*. En: *Lotus Maku: Manejo, utilización y producción de semillas*. Instituto Nacional de Investigaciones Agropecuarias. INIA La Estanzuela -Treinta y Tres. Serie N° 119: 39-70.
- Gregorutti, V.C., O.P. Caviglia & A. Saluso.** 2012. Defoliation affects soybean yield depending on time and level of light interception reduction. *Austrian Journal and Crop Science* 6: 1166-1171.
- ISTA** 1985. International Seed Testing Association. International Rules for Seed Testing. *Seed Science and Technology* 13: 299-513.
- Ixtaina, V.Y., M.M. Mujica & G.M. Hang.** 2007. Exploración del potencial de los productores agropecuarios de la pampa deprimida para protagonizar un modelo de conservación y aprovechamiento sustentable de *Lotus glaber*. Resumos do II Congresso Brasileiro de Agroecologia. *Revista Brasileira de Agroecologia* 1487-1490.
- Juan, V.F., L. Monterroso, M.B. Sacido & M.A. Cahuépe.** 2000. Postburnig legume seeding in the Flooding Pampas, Argentina. *Journal Range Management* 53: 300-304.
- Laterra, P.** 1997. Post-burn recovery in the flooding Pampa: Impact of an invasive legume. *Journal Range Management* 50: 274-277.
- Little, T.M. & F.J. Hills.** 1979. *Métodos Estadísticos para la Investigación en la Agricultura*. Ed. Trillas, México. 271 pp.
- Madia de Chaluat, M.** 1994. Identificación y patogenicidad de hongos hallados en semillas de *Lotus* spp. en Argentina. *Boletín de Sanidad Vegetal. Plagas* 20: 827-831.
- McGraw, R.L., P.R. Beuselink & K.T. Ingram.** 1986. Plant population density effects on seed yield of birdsfoot trefoil. *Agronomy Journal* 78: 201-205.
- Miñón, D.P., G.H. Sevilla, L. Montes & O.N. Fernández.** 1990. *Lotus tenuis*: leguminosa forrajera para la Pampa Deprimida. Unidad Integrada Balcarce. FCA-EEA Boletín Técnico N 98. pp 16.
- Mujica, M.M.** 1987. Presencia de *Bruchophagus platypterus* Walker en la República Argentina. Infestación de semillas de *Lotus tenuis* Waldst et. Kit. *Revista de la Facultad de Agronomía de La Plata* 63: 82-90.
- Mujica, M.M. & C.P. Rumi.** 1998. El crecimiento inicial de *Lotus glaber* afectado por la remoción y el sombreado de los cotiledones. *Revista de la Facultad de Agronomía de La Plata* 103: 217-133.
- Murillo, N., P. Laterra & G. Monterubbianesi.** 2007. Post-dispersal granivory in a tall tussock grassland: A positive feedback mechanism of dominant? *Journal Vegetation Science* 18:799-806.
- Nieva, A.S., A. M. Bailleres, M. J. Corriale, M. E. Llamesa, A. B. Menéndez & O. A. Ruiz.** 2016. Herbicide-mediated promotion of *Lotus tenuis* (Waldst. & Kit. ex Wild.) did not influence soil bacterial communities, in soils of the Flooding Pampa, Argentina. *Applied Soil Ecology* 98: 83-91.
- Oesterheld, M. & S.J. McNaughton.** 1991. Effect of stress and time for recovery on the amount of compensatory growth after grazing. *Oecologia* 85: 305-313.
- Peretti, A.** 1994. Manual para análisis de semillas. Ed. Hemisferio Sur. Buenos Aires. pp. 109-133.
- Rodríguez Palma, R., A. Mazzanti, M.G. Agnusdei & R. Fernández Grecco.** 1999. Fertilización nitrogenada y productividad animal en pastizales bajo pastoreo continuo. *Revista Argentina de Producción Animal* 19: 301-310.
- Rowarth, J.S. & K.J. Sanders.** 1996. Relationship between seed quality tests and field emergence for

Lotus pedunculatus (Cav.), *L. corniculatus* (L.) and *L. tenuis* (Willd). Journal Applied Seed Production 14: 87-89.

Sevilla, G.H., O.N. Fernández, D.P. Miñón & L. Montes, L. 1996. Emergence and seedling survival of *Lotus tenuis* in *Festuca arundinacea* pastures. Journal Range Management 49: 509-511.

Singer, J.W., R.W. Malone, D.W. Meek & D. Drake. 2004. Predicting Yield Loss in Indeterminate Soybean from Pod Density Using Simulated Damage Studies. Agronomy Journal 96: 584-589.

Soil Survey Staff-USDA. 1999. Soil Taxonomy: A basic systems for classifying soils. Agriculture Handbook 436. USDA: Washington, D.

Stephenson, A.G. 1984. The regulation of maternal investment in an indeterminate flowering plant (*Lotus corniculatus*). Ecology. 65 (1): 113-121.

Vignolio, O.R. & O.N. Fernández. 2011. *Lotus tenuis* seedling establishment and biomass production in Flooding Pampa grasslands (Buenos Aires, Argentina). Chilean Journal of Agricultural Research 71: 96-103.

Vignolio, O.R., O.N. Fernández & N.O. Maceira. 2002. Biomass allocation to vegetative and reproductive

organs in *Lotus glaber* and *L. corniculatus* (Fabaceae). Australian Journal of Botany 50: 75-82.

Vignolio, O.R., O.N. Fernández & J. Castaño. 2006. Responses of *Lotus glaber* (Leguminosae) cv. Chajá to defoliation in reproductive stage. Annles Botanici Fennici 43: 284-287.

Vignolio, O.R., G.S. Cambareri & N.O. Maceira. 2010. Seed production of *Lotus tenuis* (Fabaceae), a forage legume: effects of row spacing, seedling date, and plant defoliation. Crop and Pasture Science 61: 1027-1035.

Vignolio, O.R., G.S. Cambareri & L.R. Petigrosso. 2013. Cambios en los atributos vegetativos y reproductivos de las plantas de *Lotus tenuis* (Fabaceae) sembradas a diferentes densidades. Revista Argentina de Producción Animal 33: 79-90.

Vignolio, O.R., G.S. Cambareri, L.R. Petigrosso, N. Murillo & N.O. Maceira. 2016. Reproductive development of *Lotus tenuis* (Fabaceae) crop defoliated at different times and intensities. American Journal of Plant Sciences 7: 1180-1191.

Weiner, J., L.G. Campbell, J. Pino & L. Echarte. 2009. The allometry of reproduction within plant populations. Journal of Ecology 97: 1220-1233.