
A ocupação romana da ilha da Berlenga

JACINTA BUGALHÃO
SANDRA LOURENÇO

R E S U M O

Apresentam-se os dados referentes aos vestígios da Época Romana identificados no âmbito do projecto de arqueologia preventiva, desenvolvido no Bairro dos Pescadores da ilha da Berlenga, numa colaboração entre o Instituto Português de Arqueologia e a Reserva Natural da Berlenga.

A B S T R A C T

This paper presents same data on roman remains identified at Bairro dos Pescadores (Berlenga, Portugal). Research was developed by IPA (Portuguese Institute of Archaeology), with the cooperation of the Berlenga Natural Reserve.

1. Introdução

O arquipélago das Berlengas é constituído por um conjunto de ilhéus e situa-se no litoral ocidental português, a cerca de 10 km da península de Peniche. A Berlenga Grande é a maior ilha do arquipélago, com uma extensão de 78 ha. A ilha é essencialmente rochosa, sendo o seu substrato constituído por rochas eruptivas, denominadas “granitos rosados da Berlenga”. Geomorfologicamente, a ilha apresenta uma forma planáltica regular, sendo a sua costa muito recortada e essencialmente em arriba. Na costa Sudeste, existem diversas enseadas que constituem abrigos naturais, por vezes coincidindo com a presença de pequenas praias. A travessia marítima para a ilha nem sempre é fácil, especialmente no Inverno, ou com ventos de Sul, quando a acostagem à ilha é muito problemática.

O local pertence administrativamente ao concelho de Peniche, distrito de Leiria. A sua implantação cartográfica é visível na Carta Militar de Portugal, escala 1: 25 000, n.º 325-B (Serviços Cartográficos do Exército) e na Carta Topográfica de Portugal, escala 1:2 000, referente à ilha da Berlenga (Instituto Geográfico e Cadastral).

A partir de 1999, a Reserva Natural da Berlenga e a Câmara Municipal de Peniche promoveram um conjunto de obras de pequenos melhoramentos estruturais em equipamentos existentes no Bairro dos Pescadores e respectivas infra-estruturas.

No decurso destes trabalhos, no início de Março de 2000, foram detectados fragmentos de cerâmica (nomeadamente anfóricos) no terreno remexido pelas obras na encosta entre o Bairro dos Pescadores e o cais. Este “achamento” desencadeou um conjunto de trabalhos arqueológicos preventivos que decorreram entre 2000 e 2004.



Fig. 1 Carta Corográfica de Portugal, 1: 400 000, Instituto Geográfico e Cadastral, 1968.

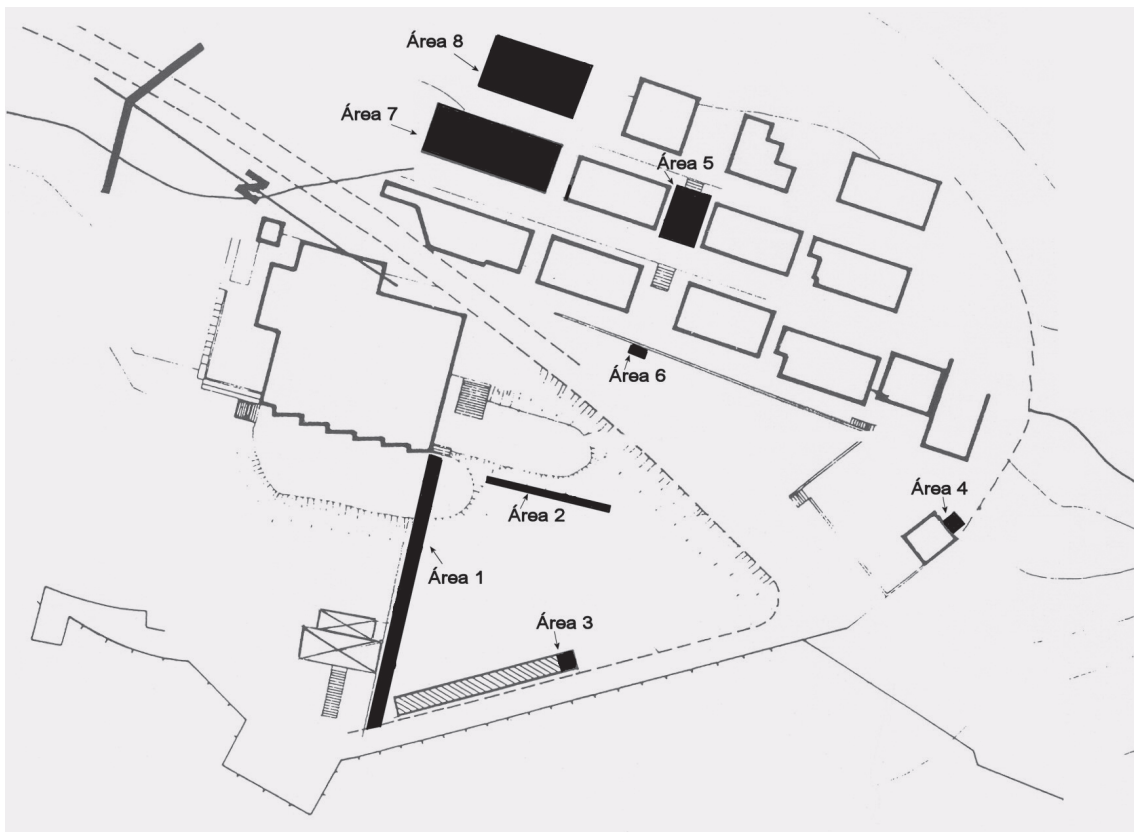


Fig. 2 Áreas intervencionadas no Bairro dos Pescadores.

Estas intervenções arqueológicas efectuadas no Bairro dos Pescadores foram essencialmente intervenções de emergência, tendo consistido sobretudo na observação e registo de cortes expostos pelas obras, na realização de pequenas sondagens e na recolha de materiais arqueológicos.

A primeira intervenção decorreu em Março de 2000 e consistiu na limpeza, registo gráfico e fotográfico de três cortes previamente abertos durante as obras (Áreas 1, 2 e 3). Nestas três áreas, apesar de em todos os estratos terem sido recolhidos materiais romanos em deposição secundária, a maioria destes provém das camadas 1 e 2, sendo ainda de salientar que, nas camadas 3, 4 e 5 da Área 1, relacionadas com a ocupação quinhentista, os escassos fragmentos anfóricos aparecem agregados a argamassa, indiciando a sua reutilização no Período Moderno como material de construção (Bugalhão & Lourenço, 2005).

Na segunda campanha, em Agosto de 2001, realizou-se uma sondagem arqueológica de 2 x 1,7 m prévia à implantação de uma caixa de esgoto junto ao edifício do “castelinho” (Área 4), não se tendo identificado qualquer vestígio arqueológico.

Em Setembro de 2002, decorreu a terceira campanha, relacionada com a abertura de valas de esgoto na plataforma central do Bairro dos Pescadores (Áreas 5 e 6). Procedeu-se à análise e registo dos cortes expostos, bem como à observação das terras já remexidas. Aqui, foi possível observar dois estratos, verificando-se na segunda camada a ocorrência de cerâmicas de cronologia romana, embora em deposição secundária.

A quarta intervenção arqueológica decorreu em Abril de 2004, na orla poente do Bairro dos Pescadores (Área 7), no âmbito da construção de uma estrutura de apoio à recolha de lixo e de um armazém frigorífico. Nesta campanha, foi apenas possível observar as terras remexidas pela obra, tendo-se recolhido abundante espólio de cronologia romana.

Em Junho de 2004, procedeu-se à escavação arqueológica prévia da área de implantação de um novo depósito de água (Área 8), numa faixa de terreno com 1 m de largura e 8 m de comprimento. Neste local, foi identificada estratigrafia *in situ* do Período Moderno, e voltaram a recolher-se materiais romanos em deposição secundária.

Em resumo, as intervenções arqueológicas realizadas no Bairro dos Pescadores permitiram distinguir três momentos ocupacionais: o romano (através da recolha de matérias em deposição secundária), o moderno (relacionado com o Mosteiro da Misericórdia da Ordem de São Jerónimo, aí construído no século XVI) e o contemporâneo (relacionado com a ocupação recente e actual do bairro).

Em Maio de 2006, uma acção de prospecção arqueológica na ilha da Berlenga, integrada no levantamento arqueológico, realizado no âmbito do Plano de Ordenamento da Reserva Natural da Berlenga, permitiu identificar o sítio romano do Moinho. No local, uma pequena plataforma situada no ponto mais elevado da encosta onde se implanta o Bairro dos Pescadores com o topónimo “Moinho”, eram visíveis alinhamentos de estruturas, bem como dispersão superficial de cerâmicas, de cronologia aparentemente romana. Toda a plataforma parecia possuir alguma potência de sedimentos conservada. Com base nestes indícios, e ainda no âmbito do mesmo projecto, foi realizada, em Novembro de 2006, uma intervenção de diagnóstico.

2. Ocupação romana da ilha da Berlenga

2.1. Bairro dos Pescadores

Analisada a integração estratigráfica, presume-se que a presença de materiais neste local resulte de fenómenos de escorrência e/ou de perturbações antrópicas pós-deposicionais. Apesar desta realidade, é de salientar que os materiais romanos se dispersam por quase todas as áreas intervencionadas (à excepção da Área 4) e de forma mais ou menos intensa, em todos os estratos identificados. Em termos gerais, parece verificar-se uma concentração da ocupação humana na plataforma central da encosta, hoje ocupada pelo Bairro dos Pescadores, onde são mais abundantes os materiais arqueológicos. Nas áreas de cota mais elevada, os vestígios ocupacionais fazem-se sentir de forma menos intensa.

No conjunto das cinco intervenções levadas a cabo no Bairro dos Pescadores (Lourenço & Bugalhão, 2006), foi recolhido um total de 1453 fragmentos cerâmicos, essencialmente agrupados em três grandes horizontes cronológicos, correspondentes aos principais momentos de ocupação do local: Época Romana, Época Moderna (1.^a metade do século XVI) e Época Contemporânea (século XX).

Não é possível contabilizar de forma inequívoca o espólio de cronologia romana, uma vez que estes materiais foram encontrados sempre em deposição secundária e muitas vezes perturbada, sendo possível apenas isolar aqueles cuja especificidade e tipicidade permitem uma distinção independentemente do contexto. Reúnem estas características a cerâmica anfórica, alguma cerâmica comum, alguma cerâmica de construção (*tegulae* e *imbrices*) e a *terra sigillata*.

A análise deste conjunto cerâmico permite algumas ilações no que respeita à ocupação/utilização de ilha da Berlenga, pesem embora as limitações impostas pela ausência de contextos arqueológicos *in situ*. Em primeiro lugar, é possível estabelecer um espectro cronológico de ocupação do local, através da classificação de materiais com cronologias de fabrico já estabelecidas (*terra sigillata* e ânforas), concluindo-se que o local poderá ter sido visitado/ocupado entre o final do século I a.C. e o século V da nossa era.

Em segundo lugar, os materiais cerâmicos permitem algumas conclusões se analisados do ponto de vista dos seus locais de produção, constatando-se a presença de materiais de produção local e regional, bem como de materiais claramente importados. Este aspecto pode fornecer indicações sobre o tipo, carga e origem das embarcações que frequentavam o ancoradouro da Berlenga, cuja permanência neste local propiciava deslocações à ilha com transporte de louça e contentores anfóricos existentes a bordo.

No que respeita aos materiais de importação, marcam presença as produções béticas de ânforas e *terra sigillata*, as produções anfóricas norte africanas e as produções de *terra sigillata* sudgálica.

O conjunto anfórico recolhido no Bairro dos Pescadores (54 exemplares passíveis de integração tipológica) agrupa-se em três categorias: as ânforas importadas, as ânforas produzidas noutras regiões lusitanas e as ânforas produzidas localmente — olaria do Morraçal da Ajuda, Peniche (Bugalhão & Lourenço, 2006).

Relativamente às ânforas importadas (11% do total) recolheram-se neste local produções béticas e africanas, encontrando-se representados os tipos de Beltran IIA e IIB, Dressel 28 e Africana II “Grande”. Trata-se maioritariamente de ânforas piscícolas, à excepção da ânfora Dressel 28, a que é atribuído conteúdo vinário.

As ânforas produzidas noutras regiões da Lusitânia (7% do total) distinguem-se do conjunto essencialmente através da observação macroscópica das pastas, que revela características distintas.

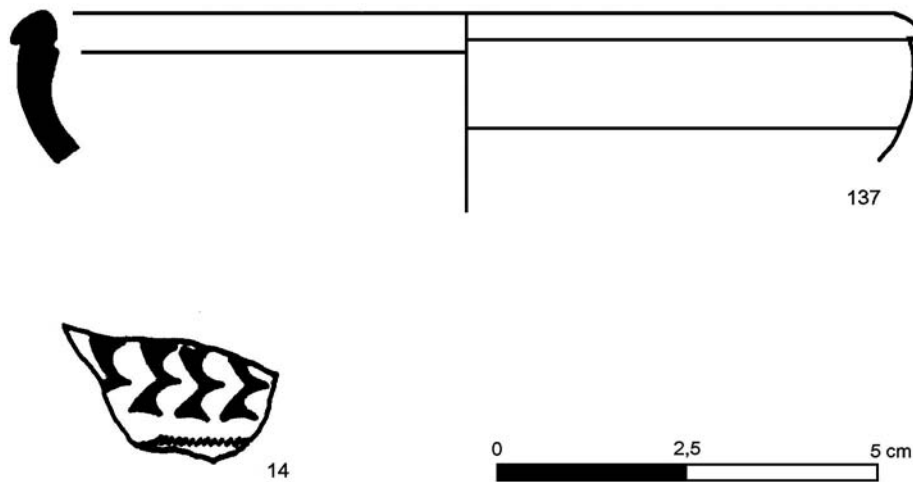


Fig. 3 *Terra Sigillata*.

Encontra-se representado o tipo Almagro 51C e ainda uma marca sem paralelos conhecidos, um grafito e um bordo anfórico de tipo indeterminado.

A esmagadora maioria dos materiais anfóricos (82% do total) é, contudo, originária do centro de produção de Peniche (Cardoso, Gonçalves & Rodrigues, 1998; Cardoso & Rodrigues, 2000, 2002, 2003, 2005; Cardoso, Rodrigues & Sepúlveda, 2006), distinguindo-se o seu fabrico pela observação macroscópica das suas pastas e pelo paralelismo que é possível estabelecer com as tipologias aí produzidas. Esta olaria, constituída por diversos fornos e áreas de laboração, terá funcionado entre o final do século I a.C. e o século III, e está associada à marca do oleiro L ARVENI RVSTICI. O exemplo mais eloquente da presença de ânforas produzidas em Peniche na Berlenga é precisamente constituído por um fragmento anfórico em que se inscreve parte da marca associada àquele centro oleiro.



Fig. 4 Fragmento de ânfora com marca (peça n.º 40).

Cerca de metade dos exemplares refere-se à produção local afim da Dressel 7-11 (Cardoso, Gonçalves & Rodrigues, 1998; Cardoso & Rodrigues, 2000, 2002, 2003, 2005; Cardoso, Rodrigues & Sepúlveda, 2006), atendendo à sua proximidade formal com aquela produção bética. Aparentemente parece tratar-se de uma das produções lusitanas precoces (anteriores à produção plena da Dressel 14) com influências morfológicas dos tipos Dressel 7-11 e Haltern 70 béticas, das quais também serão exemplos a variante A de Dressel 14 atestada em Abul (Mayet & *alii*, 2002), a ânfora classificada por Dias Diogo como Lusitana 12, produzida na região do Sado (Diogo, 1987), e os exemplares recolhidos em Porto Sabugueiro, Muge (Cardoso, 1990). O conjunto integra igualmente cinco fundos, morfológicamente semelhantes, e que constitui o grupo maioritário recolhido na ilha da Berlenga. Trata-se de fundos ocós, pouco diferenciados, de tendência cilíndrica (por vezes, alargando inferiormente). Estes fundos também se encontram representados na olaria de Peniche, não sendo possível, para já, associar estes fundos à ânfora acima classificada como afim da Dressel 7-11.

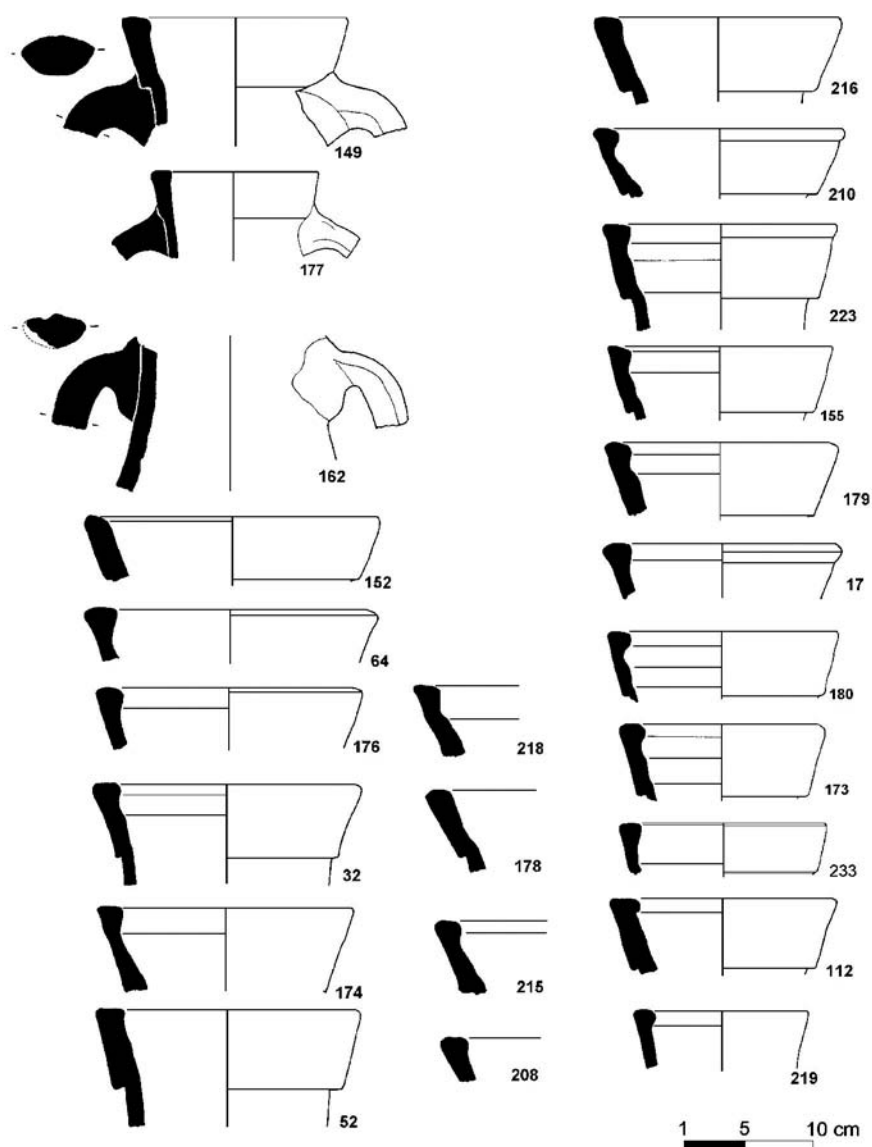


Fig. 5 Ânforas do tipo Dressel 7-11, produção de Peniche.

Para além deste tipo, encontra-se representado, embora de forma mais modesta (20% da produção local), um conjunto de formas bastantes semelhantes entre si (que poderão corresponder tão somente a uma diversidade formal, ou, a uma evolução com significado cronológico), igualmente presentes na olaria de Peniche e que englobaremos no tipo Dressel 14.

Por fim, registaram-se ainda outras formas de classificação indeterminada, mas de produção igualmente atestada em Peniche.

Concluindo, a presença de materiais de importação (tendencialmente do Alto Império, à semelhança do que se verifica nos achados subaquáticos) parece relacionar-se com a utilização da Ilha como porto de abrigo, nas rotas de longo curso romanas (reflectida nos achados subaquáticos e em alguns achados cerâmicos em terra). Por outro lado, a presença maioritária de ânforas produzidas localmente no Bairro dos Pescadores pode indiciar uma ocupação do local de natureza diversa, relacionada com a permanência na ilha de populações ocupadas com a pesca e, eventualmente, com alguma actividade de transformação do pescado, aliás à semelhança do que ainda hoje acontece.

2.2. Fundeadouro da Berlenga

As recolhas anfóricas subaquáticas efectuadas ao largo da ilha, relacionadas com a sua área de fundeadouro representavam, já em 1999, o “maior conjunto de ânforas conhecido, proveniente do meio marítimo português” (Diogo, 1999, p. 248), tendo sido posteriormente aumentado com mais achados em 2000 (Blot, 2001, 2003). Se nos remetermos às informações publicadas, foram já recolhidos ao largo da Berlenga um total de 19 exemplares anfóricos.

Quadro 1. Conjunto anfórico recolhido no fundeadouro das Berlengas.

| N.º | Tipo | Local de produção | Conteúdo | Cronologia | Referências |
|-----|---------------|-------------------|---------------|--|------------------------|
| 2 | Dressel 1 | P. Itálica | Vinário | II - I a.C. | Diogo, 1999 |
| 6 | Haltern 70 | Bética | Vinário | Finais do I a.C. - Inícios do I d.C. | Diogo, 1999 |
| 4 | Haltern 70 | Bética | Vinário | Finais do I a.C. - Inícios do I d.C. | Diogo & Venâncio, 2001 |
| 1 | Haltern 70 | Lusitana | Vinário | Finais do I a.C. - Inícios do I d.C. (?) | Diogo & Venâncio, 2001 |
| 1 | Dressel 14 | Lusitânia | Piscícola | I - II | Diogo, 1999 |
| 1 | Indeterminada | Africana | Indeterminado | Indeterminada | Diogo, 1999 |
| 1 | Beltrán IIA | Bética | Piscícola | I - inícios do II | Diogo, 1999 |
| 1 | Almagro 51C | Lusitânia | Piscícola | III - V | Diogo, 1999 |
| 1* | Dressel 7-11 | Bética | Piscícola | Finais do I a.C. - inícios do II d.C. | Diogo & Venâncio, 2001 |
| 1 | Dressel 7-10 | Bética | Piscícola | I a.C. - I d.C. | Díaz Álvarez, 1984 |

* Recolhida ao largo dos Farilhões

Este fabuloso conjunto de achados permite só por si algumas ilações sobre a utilização da ilha da Berlenga como fundeadouro para embarcações comerciais de médio e longo curso, nomeadamente aquelas que percorriam as rotas de ligação entre o Mediterrâneo e os territórios romanos atlânticos. Em primeiro lugar, verifica-se uma preponderância acentuada de produtos importados, nomeadamente de origem bética, que constituem 68% do conjunto. Encontram-se representadas ânforas vinárias (68%) e piscícolas (26%), verificando-se a ausência de contentores oleários.

Em termos cronológicos, constata-se que o conjunto se enquadra essencialmente entre o século I a.C. e o século I d.C. (podendo neste intervalo incluir-se 89% dos exemplares recolhidos). A preponderância numérica de ânforas vinárias béticas deste período — essencialmente a Haltern 70 — tem vindo a ser observada em diversos contextos arqueológicos, nomeadamente em Braga e Santarém (Morais, 2000; Arruda & Almeida, 2000).

Esta realidade contrasta claramente com o panorama apresentado para as ânforas recolhidas “em terra”, essencialmente no que respeita à proporção entre as ânforas importadas e de produção regional e as ânforas produzidas em Peniche, que aparentemente se encontram ausentes nas recolhas subaquáticas já efectuadas. A diferença entre os dois contextos é notória, mesmo se consideradas as especificidades relacionadas com o tipo de recolha subaquática realizada (mergulho ou arrasto; em qualquer dos casos privilegiam-se os exemplares completos ou quase, ausentes em terra), as diferentes condições de deposição em terra e no mar, bem como a diferença inerente aos acontecimentos subjacentes à deposição arqueológica, distintos nas duas situações.

2.3. O sítio romano do Moinho

A intervenção arqueológica no sítio romano do Moinho, realizada em Novembro de 2006, integrou três sondagens arqueológicas, com o objectivo de confirmar a presença de estruturas e estratigrafia romanas e compreender a extensão e tipologia de ocupação do sítio.

Durante esta intervenção, foi identificada uma estrutura de forma aparentemente quadrangular, com fundações construídas em blocos graníticos locais toscamente aparelhados, “travados” por pequenas pedras e terra. O edifício aparenta possuir um corpo inferior (com cerca de 9,5 m de lado), cuja fundação possuía no interior um preenchimento constituído por pequenas pedras, que lhe conferiria maior solidez. No interior desta estrutura desenvolve-se um segundo corpo de forma igualmente quadrangular (com cerca de 4,5 m de lado). Todo o conjunto está implantado numa elevação natural, onde parece ter sido construída uma plataforma artificial sobre a qual foi assente o edifício.

Relativamente à estratigrafia, foi possível isolar cinco unidades estratigráficas correspondentes às fases de construção, ocupação, abandono, pós abandono/erosão, para além da camada vegetal superficial. O espólio recolhido na intervenção é de cronologia exclusivamente romana.

No que respeita a cerâmica fina, foi identificado um fragmento de cerâmica campaniense (em mau estado de conservação) e alguns fragmentos de paredes finas (eventualmente de produção local). Quanto à cerâmica comum, destacam-se fragmentos de taças, jarros e almofarizes (Fig. 9, n.ºs 4 a 6).

Numa abordagem ainda preliminar, verifica-se (relativamente à realidade observada no Bairro dos Pescadores) um maior equilíbrio entre cerâmica comum (39%) e cerâmica anfórica (56%), verificando-se igualmente a presença de cerâmica de construção (telhas e tijolos). Também em relação ao local de produção do conjunto cerâmico, parece verificar-se um maior equilíbrio entre as produções locais, produções regionais e importações. Cronologicamente, parece corresponder a um



Fig. 6 Localização do sítio romano do Moinho.

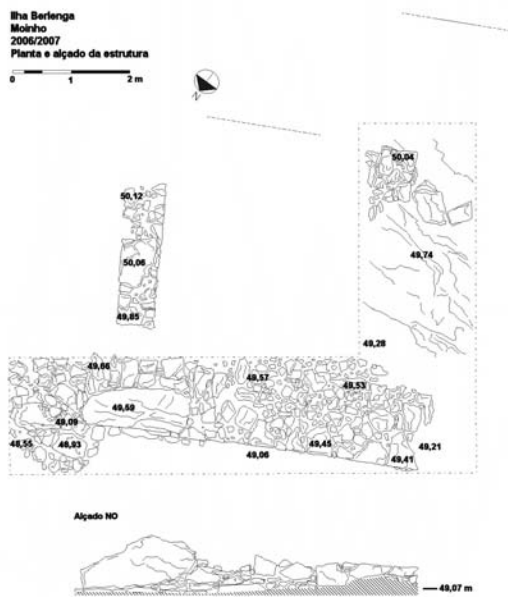


Fig. 7 Planta das estruturas no sítio romano do Moinho.



Fig. 8 Fundação norte da estrutura do sítio romano do Moinho.

momento mais antigo e mais delimitado temporalmente, porventura entre os séculos I a.C. e I d.C., talvez relacionada com a fase mais antiga da olaria do Morraçal da Ajuda, em Peniche. Relativamente à cerâmica anfórica, verificou-se a presença de ânforas béticas tipo Haltern 70 (Fig. 9, n.ºs 2 e 3). Foi igualmente recolhido um fragmento de pança anfórica com vestígios de revestimento interno resinoso, provavelmente do mesmo tipo. Relativamente às produções locais (olaria do Morraçal da Ajuda), salienta-se a ausência do tipo anfórico Dressel 7/11, mais abundante naquela olaria e predominante no Bairro dos Pescadores.

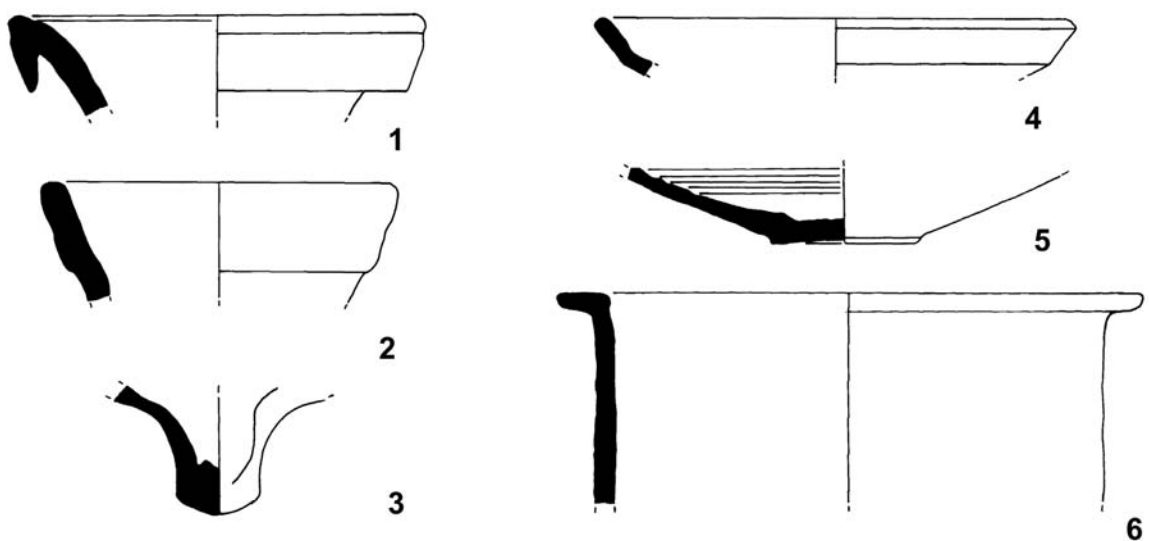


Fig. 9 Cerâmica anfórica (1: ânfora de fabrico local; 2 e 3: Haltern 70 da Bética) e comum (4 a 6) recolhida no sítio romano do Moinho.

O sítio romano do Moinho representa assim um local com potencial para fornecer informações mais precisas sobre a presença romana na ilha, uma vez que conserva estruturas e estratigrafia *in situ*, podendo corresponder a uma ocupação permanente e/ou sazonal.

3. Conclusão

O projecto de arqueologia preventiva desenvolvido, desde 2000, no Bairro dos Pescadores da ilha da Berlenga pelo Instituto Português de Arqueologia em colaboração com a Reserva Natural da Berlenga trouxe ao conhecimento público novos dados sobre a ocupação passada daquela pequena ilha atlântica, ao largo de Peniche. A principal mensagem histórica revelada por estas intervenções relaciona-se com a comprovação de uma utilização/ocupação deste local no passado, de modo frequente e continuado, pelo menos desde época pré-romana, mas com especial incidência em três momentos históricos: a Época Romana, o Período Moderno e a ocupação recente e actual do bairro. Encontram-se igualmente vestígios de outras cronologias, mas em quantidades pouco representativas.

Anteriormente à realização destas intervenções arqueológicas neste local, e relativamente à ocupação romana da ilha da Berlenga, existiam já indícios e informações científicas relevantes. As referências nas fontes clássicas e medievais (Díon Cássio, Avieno, “Osberno”) à existência de uma ilha nesta zona da costa atlântica, têm sido normalmente relacionadas com a actual península de Peniche, território insular em tempos antigos (Ferreiro López, 1988). Mais indiscutíveis são informações subaquáticas referentes ao ancoradouro da ilha, nomeadamente, o maior conjunto de achados anfóricos em meio marítimo (Diogo, 1999) e o segundo maior conjunto de cepos de âncora da costa portuguesa (Alves & *alli* 1989; Cabral, 1990; Alves, Soares & Cabral, 1993). De salientar que a análise dos cepos provenientes da Berlenga, nomeadamente a sua dimensão, indicia a frequência do local em períodos antigos por embarcações de grande porte (Blot, 2003). Estes indicadores coincidem na sugestão de que o ancoradouro da Berlenga fosse, nesta época, um ponto estratégico e muito frequentado por embarcações que percorriam as rotas entre o Mediterrâneo e as regiões setentrionais atlânticas do mundo romano.

A relevância deste fundeadouro veio a ser reforçada pelas informações arqueológicas recolhidas nas intervenções no Bairro dos Pescadores e no sítio romano do Moinho, nomeadamente pela presença de materiais cerâmicos importados, originários de centros de produção mediterrânicos e lusitanos.

As informações recolhidas sugerem que o local onde hoje se situa o Bairro dos Pescadores foi ocupado na Época Romana de forma consideravelmente intensa (assim o indicam a quantidade de vestígios aí recuperados), compatível nomeadamente com uma frequência sazonal sistemática por grupos populacionais, talvez relacionada com a prática de actividades económicas relacionadas com a exploração de recursos marinhos e navegação (apesar das condições naturais, adversas à fixação humana na ilha). Um dos indícios neste sentido é a recolha de materiais de construção romanos (essencialmente *tegulae*), denotando a existência de construções romanas no local. Até ao momento presente, não foi ainda possível identificar qualquer vestígio estrutural *in situ*, não sendo contudo de excluir a possibilidade da sua preservação em áreas ainda não intervencionadas arqueologicamente.

Relativamente ao estudo do conjunto anfórico, concluiu-se ser este o tipo cerâmico maioritário entre o espólio recolhido no local, verificando-se igualmente uma forte predominância numérica das produções originárias da olaria romana do Morraçal da Ajuda, em Peniche. Esta realidade,



Fig. 10 Sítio romano do Moinho, com a costa de Peniche em fundo.

em contraponto com a quase ausência nas recolhas subaquáticas de ânforas de produção local, não parece explicar-se exclusivamente pela utilização da ilha como porto de acostagem e abrigo. Propõe-se assim a possibilidade da existência na ilha de um núcleo de povoamento sazonal relacionado com a pesca e/ou produção de produtos piscícolas.

Em relação ao sítio romano do Moinho, poderá estar relacionado com uma ocupação permanente e/ou sazonal da ilha, eventualmente durante um período de tempo bem delimitado, por volta da transição da Era. Quanto à interpretação tipológica do sítio e da estrutura identificada, será necessário proceder a uma intervenção mais alargada. Contudo, poderá avançar-se com as hipóteses de se tratar de um posto de vigia e controle de tráfego marítimo, um farol ou uma estrutura de habitat. A possibilidade de se tratar de um farol de pequenas dimensões é apoiada na sua implantação topográfica, mas essencialmente, na tipologia, que parece sugerir uma construção piramidal (com corpos quadrangulares concêntricos), em altura, típica dos paralelos romanos (arqueológicos e iconográficos) conhecidos (Hutter & Hauschild, 1991). Salienta-se a semelhança com a “torre monumental” de Campa Torres, em Gijón (Fernández, Morillo & Villa, 2005), interpretada recentemente como provável farol, que apresenta dimensões e características construtivas muito semelhantes à estrutura da ilha da Berlenga. Saliente-se que, na cronologia apontada, decorria a fase de territorialização do poder e consolidação de circuitos comerciais, consubstanciadas nas rotas marítimas atlânticas, nas quais o fundeadouro da Berlenga se integrava.

A colaboração entre o Instituto Português de Arqueologia e a Reserva Natural da Berlenga decorreu entre 2000 e 2007, integrando ações preventivas (relacionadas com o acompanhamento arqueológico de obras no Bairro dos Pescadores). A experiência acumulada, a informação recolhida e, principalmente as excelentes relações construídas entre técnicos e dirigentes dos dois organismos,

motivaram em 2006 uma evolução desta colaboração, tendo a RNB convidado o IPA para integrar a equipa técnica do Plano de Ordenamento da Reserva Natural da Berlenga. O resultado deste trabalho, do qual decorreu a identificação do sítio romano do Moinho, permitiu elaborar o “Levantamento patrimonial e arqueológico da ilha da Berlenga (parte emersa)” (Bugalhão & Lourenço, 2007) e delinear uma estratégia de salvaguarda patrimonial no âmbito do Plano, de acordo com as orientações actuais da Tutela. O futuro desenvolvimento da colaboração com a RNB não está ainda definido. No entanto, esta gratificante experiência não comporta à partida uma interrupção, não se excluindo futuramente a possibilidade da realização de intervenções com objectivos puramente científicos, dado o inegável interesse dos vestígios arqueológicos em causa.

BIBLIOGRAFIA

- ALVES, Francisco; REINER, Francisco; ALMEIDA, Mário Jorge; VERÍSSIMO, Luís (1989) - Os cepos de âncora em chumbo descobertos em águas portuguesas: contribuição para uma reflexão sobre a navegação ao longo da costa atlântica da Península Ibérica na Antiguidade. *O Arqueólogo Português*. Lisboa. Série IV. 6-7, pp. 109-185.
- ALVES, Francisco; SOARES, António M. Monge; CABRAL, João Manuel Peixoto (1993) - As primeiras datações de radiocarbono em Portugal directamente relacionadas com o património arqueológico naval e subaquático. In *Homenagem a J. R. dos Santos Júnior*, II. Lisboa: Instituto de Investigação Científica e Tropical, pp. 151-163.
- ARRUDA, Ana Margarida; ALMEIDA, Rui (2000) - Importação e consumo de vinho bético na colónia romana de Scallabis (Santarém Portugal). In *Congresso Internacional Ex Baetica Amphorae*. Vol. II. Écija: Gráficas Sol, pp. 703-715.
- BLOT, Jean-Yves (2001) - O ancoradouro da Berlenga. Comunicação apresentada ao Congresso *A presença romana na região oeste*, realizado no Bombarral, em Novembro de 2001.
- BLOT, Jean-Yves (2003) - *De Terra Nullius a Parque-Reserva: a partilha do espaço no fundeadouro da Ilha da Berlenga*. Conferência apresentada na Academia de Marinha, Lisboa, em 23 de Outubro de 2003.
- BUGALHÃO, Jacinta; LOURENÇO, Sandra (2005) - Vestígios romanos na ilha da Berlenga. In *Actas do Congresso A Presença Romana na região Oeste*. Bombarral: Câmara Municipal, pp. 57-63.
- BUGALHÃO, Jacinta; LOURENÇO, Sandra (2006) - As ânforas romanas da ilha da Berlenga. *Setúbal Arqueológica*. Setúbal. 13, pp. 279-294.
- BUGALHÃO, Jacinta; LOURENÇO, Sandra (2007) - *Levantamento patrimonial e arqueológico da ilha da Berlenga (parte emersa)*. Plano de Ordenamento da Reserva Natural das Berlengas (documento policopiado). Arquivo IPA, processo n.º S - 16630.
- CABRAL, João Manuel Peixoto (1990) - Datação pelo radiocarbono de um cepo de âncora em chumbo encontrado na Berlenga. *Conímbriga*. Coimbra. 29, pp. 59-68.
- CARDOSO, Guilherme (1990) - O forno de ânforas de Muge. In *Ânforas lusitanas: tipologia, produção e comércio*. Conímbriga: Museu Monográfico; Paris: De Boccard, pp. 153-166.
- CARDOSO, Guilherme; GONÇALVES, João Ludgero; RODRIGUES, Severino (1998) - Forno romano de cerâmica descoberto em Peniche. *Al-madan*. Almada. II série. 7, p. 178.
- CARDOSO, Guilherme; RODRIGUES, Severino; GONÇALVES, João Ludgero (1999) - Uma olaria romana em Peniche. *Al-madan*. Almada. II série. 8, p. 8.
- CARDOSO, Guilherme; RODRIGUES, Severino (2000) - Olaria romana de Peniche. *Al-madan*. Almada. II série. 9, pp. 210-211.
- CARDOSO, Guilherme; RODRIGUES, Severino (2002) - 4.ª Campanha de sondagens arqueológicas na olaria romana do Morraçal da Ajuda (Peniche). *Al-madan*. Almada. II série. 11, p. 6.
- CARDOSO, Guilherme; RODRIGUES, Severino (2003) - Sondagens na olaria do Morraçal da Ajuda. *Al-madan*. Almada. II série. 12, p. 7.
- CARDOSO, Guilherme; RODRIGUES, Severino (2005) - Olaria romana do Morraçal da Ajuda (Peniche - Portugal). In *Actas do Congresso a presença romana na região oeste, 2001*. Bombarral: Câmara Municipal, pp. 81-102.
- CARDOSO, Guilherme; RODRIGUES, Severino; SEPÚLVEDA, Eurico (2006) - A olaria romana do Morraçal da Ajuda - Peniche. *Setúbal Arqueológica*. Setúbal. 13, pp. 253-278.
- DÍAZ ÁLVAREZ, Pedro (1984) - *Ânforas romanas en el eje atlántico galaico-lusitano*. Vigo: Ed. do Autor.
- DIOGO, António Manuel Dias (1987) - Quadro tipológico das ânforas de fabrico lusitano. *O Arqueólogo Português*. Lisboa. Série IV. 5, pp. 179-191.
- DIOGO, António Manuel Dias (1999) - Ânforas provenientes de achados marítimos da costa portuguesa. *Revista Portuguesa de Arqueologia*. Lisboa. 2:1, pp. 235-248.

- DIOGO, António Manuel Dias; VENÂNCIO, Rui (2001) - Observações sobre ânforas provenientes de achados subaquáticos na zona da Berlenga. Comunicação apresentada ao Congresso *A presença romana na região oeste, realizado no Bombaral em Novembro de 2001*.
- FERNÁNDEZ OCHOA, Carmen; MORILLO CERDÁN, Ángel; VILLA VALDÉS, Ángel (2005) - La Torre de Augusto en la Campa Torres (Gijón, Asturias). Las antiguas excavaciones y el epígrafe de Calpurnio Pisón. *Archivo Español de Arqueología*. Madrid, 78, pp. 129-146.
- FERREIRO LÓPEZ, Manuel (1988) - La campaña militar de Cesar en el año 61. In *Actas del 1er Congreso Peninsular de Historia Antigua. II*. Santiago de Compostela: Universidade, pp. 363-372.
- HUTTER, Siegfried; HAUSCHILD, Theodor (1991) - *El faro romano de La Coruña*. La Coruña: Ayuntamiento.
- LOURENÇO, Sandra; BUGALHÃO, Jacinta (2006) - Vestígios arqueológicos na ilha da Berlenga. In *Jornadas de Arqueologia e Património da Região de Peniche*. Peniche: Câmara Municipal, pp. 138-156.
- MAYET, Françoise; SILVA, Carlos Tavares da; COSTA, Júlio; MAKAROUN, Yasmine (2002) - *L'atelier d'amphores d'Abul (Portugal)*. Paris: De Boccard.
- MORAIS, Rui (2000) - As ânforas béticas em Bracara Augusta. In *Actas del Congreso Internacional Ex Baetica Amphorae. Conservas y vino de la Bética en el Imperio Romano*. Vol. 2. Écija: Gráficas Sol, pp. 683-699.

