

NUEVO APOORTE AL ENEOLÍTICO VALENCIANO: LA CUEVA DE LAS MULATILLAS (VILLARGORDO DEL CABRIEL, VALENCIA)

Guillermo Molina-Burguera*
Tomás Pedraz Penalva**

RESUMEN

En este trabajo se estudian algunos materiales recuperados de una cueva de enterramiento eneolítico del interior de Valencia, entre los que destacan dos ídolos oculados «Tipo Pastora» que evidencian los contactos y las posibles vías de comunicación de las comunidades prehistóricas de la región.

Palabras clave: Eneolítico. Cueva sepulcral. Ídolos. Vías de comunicación.

ABSTRACT

We have studied some materials of a burial eneolithic cave located in the inner of Valencia, standing out two «Pastora's Type» eyed idols wich show the contacts and the communication routes of this region prehistoric communities.

Key words: Eneolithic. Sepulchral cave. Idols. Communication routes.

I. INTRODUCCIÓN

En este trabajo se estudia un conjunto de restos materiales descontextualizados procedentes de una posible cueva de enterramiento situada en las cercanías del embalse de Contreras en el término municipal de Villargordo del Cabriel (Valencia).

Desde el primer momento nos pareció interesante el estudio de los restos, por proceder de una zona poco conocida en época prehistórica y con cierta carencia de trabajos al respecto. Se trata de un territorio que se encuentra entre el interior valenciano y la Meseta en el que destaca el tramo medio del río Cabriel, afluente del Júcar, elemento

geomorfológico muy característico, en cuya proximidad se localiza la cueva objeto de este estudio.

II. DESCRIPCIÓN

La Cueva de las Mulatillas (o Cueva de Contreras) toma su nombre del paraje homónimo donde se ubica, en las lomas que descienden accidentadamente hacia la ribera izquierda del río Cabriel, espacio ocupado hoy por el embalse de Contreras, en la zona donde desemboca el Barranco de la Vid. Aunque conocida de antiguo por los vecinos del lugar y aficionados a la arqueología, la primera referencia de la Cueva de las Mulatillas, y de su posible interés

* Avda. Aguilera 14, 3º E. 03.006 Alicante. E-mail: gmburguera@mixmail.com

** D. S. La Condomina, Camino de la Huerta, nº 20. Fea. Barceló. 03.559 Alicante-Santa Faz. E-mail: tomaspedraz@mixmail.com

arqueológico, proviene de F. Moya Muñoz quien describe algunas cuevas del entorno diciendo de ella que «... se pueden encontrar restos óseos y cerámicas del Bronce» (Moya, 1998, p. 54), adscripción cultural ésta sobre la que no coincidimos con el autor por motivos que más adelante mostraremos¹.

La Cueva de las Mulatillas se encuadra dentro de la comarca de Requena-Utiel, concretamente en el extremo NO de la misma. Esta región consiste en una llanura, con una altitud media de 750 m s.n.m., formada por terrazas con costras calcáreas que posee algunas elevaciones de tipo calizo como son las sierras de la Bicuerca, del Rubial y de Utiel entre otras, y dos cuencas fluviales, las de los ríos Magro y Cabriel (Piquerías, 1999, p. 24-26).

La cuenca del río Cabriel delimita y rompe la altiplanicie de Requena-Utiel por el O y por el S. La acción erosiva, propiciada por la escasa dureza de los materiales geológicos, ha encajado al río en una profunda entalladura, de media 300-400 m por debajo del nivel de la meseta circundante. En sus márgenes se forman meandros cuyos arrastres y sedimentos, de tipo dentríticos carbonatados (Bielza de Ory, 1989, p. 186-187), crean un mosaico de pequeñas vegas cuaternarias, aprovechadas, hasta principios de la década de los años 60, mediante una pequeña infraestructura hidráulica tradicional. El río se encuentra hoy controlado por el embalse de Contreras, de numerosos brazos al estar encajonado en una zona muy accidentada.

El paraje de Las Mulatillas, con una altura algo superior a los 800 m s.n.m., es un brazo de la comarca de Requena-Utiel que se extiende entre barrancos hacia la ribera E del embalse de Contreras. Por su lado N se encuentra seccionado en dirección NO-SE y separado de las zonas del Horno Ciego y La Herradilla por el Barranco de la Vid, que nace al sur de Villargordo del Cabriel y desemboca en el embalse. No hace mucho disponía de un mínimo caudal cegado por las recientes obras de construcción de la autovía A-III. En la accidentada ladera NE de Las Mulatillas se encuentra la cueva homónima, a una altura de 760 m s.n.m. y a más de 50 m sobre el piso del barranco (coordenadas UTM 30SXJ299788) (fig. 1).

La cueva se sitúa al pie de un cortado junto a una pequeña zona llana de no más de 1,5 m de ancho sobre la empinada ladera del barranco. Desde este punto se observa el tramo NO del mismo barranco y la desembocadura en el brazo del embalse que se interna entre las estribaciones. Se trata de una diaclasa con ramificaciones generadas por procesos cársticos. Al tratarse de una zona con afloramientos

del Keuper las paredes del interior de la cueva muestran un predominante tono rojizo con numerosas concreciones y formaciones calcáreas más blanquecinas. Hoy ofrece dos entradas, no siendo la más practicable en la actualidad la original, que se halla a unos 6 m de ésta hacia el O pero sellada por el derrumbe de rocas procedentes del techo de la cueva. Ambas entradas, de alrededor de 1 m de altura y algo menos de anchura dan lugar a pequeñas salas a las cuales se abren numerosos pasillos y simas, procediendo los materiales estudiados de la sala inicial de la entrada cegada.

III. ESTUDIO

De la Cueva de las Mulatillas proceden una serie de piezas desechadas en rebuscas clandestinas y que consistirían en 22 fragmentos de cerámica a mano, 2 ídolos oculados «Tipo Pastora», 25 restos faunísticos muy fragmentados, 4 fragmentos de carbones y 4 fragmentos de madera parcialmente quemada con señales de corte en algún caso.

III.1. La cerámica

1. Fragmento de cerámica a mano de borde ligeramente exvasado y labio convexo. Cocción reductora. Desgrasante grande y medio calizo, cuarzo y esteatita. Tratamiento alisado en ambas superficies. Forma 2 de Fernández y Oliva (1985) y Tipo 1.2 de Molina-Burguera (2001). Dimensiones: Dm= 39 cm, H calculada= 5,3 cm (fig. 2).

2. Fragmento de cerámica a mano de borde ligeramente exvasado y labio plano. Cocción reductora. Desgrasante medio calizo y esteatita. Tratamiento alisado en ambas superficies. Grupo III de De Pedro (1998) y Tipo 2.2 de Molina-Burguera (2001). Dimensiones: Dm= 41 cm, H conservada= 6,5 cm (fig. 2).

3. Fragmento de cerámica a mano de borde exvasado y labio apuntado. Cocción reductora. Desgrasante medio calizo. Tratamiento alisado en ambas superficies. Forma 1 de Fernández y Oliva (1985) y Tipo 1.1 de Molina-Burguera (2001) (fig. 2). Dimensiones: Dm= 16,5 cm y H calculada= 4,5 cm.

4. Fragmento de cerámica a mano de borde exvasado y labio convexo. Cocción reductora. Desgrasante medio calizo y esteatita. Tratamiento alisado en ambas superficies. Grupo III de De Pedro (1998) y Tipo 2.2 de Molina-Burguera (2001). Dimensiones: Dm= 48 cm, H conservada= 7,5 cm (fig. 2).

5. Fragmento de cerámica a mano de borde ligeramente entrante y labio plano. Cocción reductora. Desgrasante medio calizo y esteatita. Bruñido en ambas superficies. Dimensiones: H conservada= 2,5 cm (fig. 2).

6. Fragmento de cerámica a mano de borde ligeramente exvasado y labio convexo. Cocción reductora y desgrasante medio calizo. Tratamiento alisado en ambas superficies. Dimensiones: H conservada= 2 cm (fig. 2)

¹ Queremos agradecer a D. Eugenio Sahuquillo, Teniente Alcalde de Villargordo del Cabriel, que amablemente nos ofreciera la posibilidad de estudiar tan interesante conjunto. Igualmente al Dr. Alberto J. Lorrio Alvarado que nos animó a realizar este trabajo y por el apoyo ofrecido todo este tiempo, al Dr. Mauro Hernández por sus valiosos comentarios y a D. Juan A. López Padilla por sus indicaciones sobre algunos aspectos del mismo.

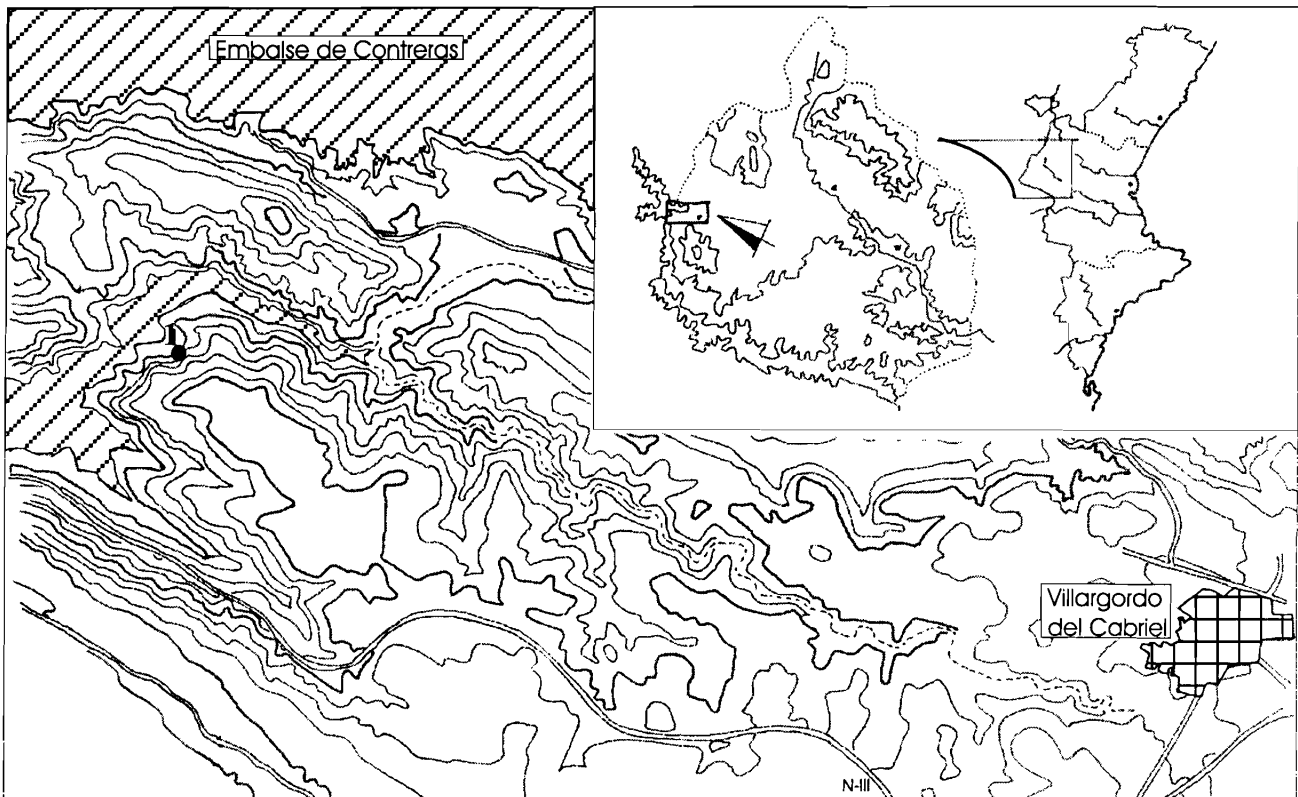


FIGURA 1. Localización de la Cueva de las Mulatillas (1) en Villargordo del Cabriel (Valencia)

7. 16 fragmentos informes de cerámica a mano. Cocción reductora. Desgrasante medio calizo y cuarzo. Tratamiento alisado en ambas superficies de todos los fragmentos, salvo 2 bruñidos.

La cerámica de la Cueva de las Mulatillas presenta abundantes paralelos en diferentes regiones del Levante y SO peninsular, destacando su presencia en cuevas sepulcrales de la Comunidad Valenciana y del Noroeste murciano. Así para las piezas nº 2 y 4 (cazuelas) podríamos ver ejemplos en la valenciana Cova del Camí Reial d'Albaida (Soler, 1997, figs. 50, 58 y 61) y yacimientos alicantinos como la Cova de la Pastora en Alcoy (*ibidem*, p. 3226 y 3318, fig. 176; p. 3487, fig. 185 y p. 3434, fig. 200), Les Jovades en Cocentaina (Bernabeu *et alii*, 1993, p. 205 y 93, fig. 4.2), Niuet en L'Alqueria d'Asnar (*ibidem*, p. 100, fig. 2.7, 28, fig. 3.4, 292, 303 y 304) o la Cova del Cantal en Biar (López *et alii*, 1990-91, fig. 6 y 8, 2). Finalmente también vemos en Murcia algunas semejanzas como las de la Cueva de la Represa en Caravaca (San Nicolás, 1981, fig. 14, 791 y 799) o la Cueva de los Tiestos en Jumilla (Molina-Burguera, 2001, TI-C-55 y TI-C-161/165).

Igualmente la pieza nº 1 (fuente) encuentra semejanzas en amplios recipientes cerámicos abiertos, aunque de base convexa, localizados en los valencianos Fuente Flores en Requena (Juan y Martínez, 1988, fig. 2, 1), el Arenal de la

Costa en Onteniente (Bernabeu *et alii*, 1993, p. 58, fig. 4.9 y 4.10, 65 y 102) o la Cova de la Mallà Verda en Corberà de Alzira (Soler, 1997, fig. 27,5) y los alicantinos Casa de Lara en Villena (Fernández, 1999, fig. 33, 1-3), Les Jovades en Cocentaina (Bernabeu *et alii*, 1993, fig. 4.1) o la Cova de l'Or en Beniarrés (Bernabeu, 1989, fig. II.1 y II.2), así como en la murciana Cueva de los Tiestos (Molina-Burguera, 2001, TI-C-226).

Por su parte para la pieza nº 3 (plato) normalmente se asocian a los niveles de enterramientos de las cuevas eneolíticas, aunque se encuentran numerosos paralelos a lo largo de toda la Comunidad Valenciana y Murcia, adscritos a varios momentos de la Prehistoria reciente por su sencillez formal. Este tipo cerámico lo encontramos en yacimientos valencianos como la Cova d'Alfons en Alzira (Soler, 1997, fig. 30,5) al igual que en yacimientos alicantinos como la Cova de la Barcella en Torremanzanas (Borrego *et alii*, 1992, p. 24, nº 5), la Cova de la Pastora en Alcoy (Soler, 1997, p. 3311, fig. 175), la Cova del Llidoner en Cocentaina (*ibidem*, p. 21, fig. 107) y Niuet (Bernabeu *et alii*, 1994, p. 218, fig. 3.2). Por otra parte lo encontramos también murcianos como la Cueva de la Represa (San Nicolás, 1981, p. 665, fig. 10), la Cueva de los Tiestos (Molina-Burguera, 2001, p. 599, lám. 34) e incluso decorados como en Los Royos en Caravaca (Lomba, 1991-1992, fig. II).

El resto de fragmentos cerámicos estudiados no aporta datos suficientes para su clara adscripción cronológica al no poder establecerse los tipos cerámicos de los que proceden, por lo que deberemos considerarlos de origen eneolítico al encontrarse relacionado con los recipientes antes descritos y su similitud en los caracteres técnicos (pasta, cocción, etcétera).

III.2. Los ídolos

1. Ídolo oculado «Tipo Pastora» sobre hueso de oviscaprido. La decoración está realizada en la parte frontal convexa, existiendo no obstante unos pequeños trazos de color en el lateral izquierdo; la técnica es la pintura en castaño oscuro. Se distinguen los dos ojos, marcados por sendos puntos de pintura no situados a la misma altura. En la zona inferior, la mejor conservada, se encuentran numerosos rastros de pintura de tendencia oblicua y paralela, con algunos trazos perpendiculares. Posee huellas de descarnamiento en la epífisis distal. Dimensiones: 12 x 1,3 x 0,7 cm (fig. 3).

2. Ídolo oculado «Tipo Pastora» sobre hueso largo fragmentado actualmente en la parte proximal del mismo. La decoración está realizada sólo en la parte frontal convexa y la técnica parece ser el pintado en castaño oscuro, siendo su estado de conservación malo en general. Dimensiones: 20 x 3,5 x 2 cm (fig. 3).

En esta segunda pieza podemos encontrar las tres partes fundamentales definidas por Pascual Benito (1998, p. 182) para este tipo de objetos: la zona ocular, la zona superior y la zona inferior.

a) La zona ocular viene definida por la existencia de dos puntos oscuros, a los lados del frente de la pieza, de los que parten el resto de las circunferencias oculares en forma radiada.

b) La zona superior tiene una banda de color muy mal conservada en forma de dos arcos que enmarcan las aureolas oculares, representadas como un espacio en blanco que rodean al ojo, la pieza al estar fragmentada por esta parte no conserva más decoración.

c) La zona inferior viene caracterizada por la existencia en primer lugar de otra banda simétrica a la de la zona superior; en el resto se conservan manchas dispersas del posible tatuaje facial, cuya morfología completa no se ha conservado. Junto a la epífisis distal conservada se distinguen huellas de descarnamiento.

III.2.1. Técnica

Los ídolos de Las Mulatillas están realizados con la técnica decorativa del pintado en tono castaño oscuro. De ésta encontraríamos paralelos en Valencia: la Ereta del Pedregal en Navarrés (Fletcher *et alii*, 1965, p. 20); la Cova de la Mallà Verda en Corbera d'Alzira (Enguix, 1975, p. 337; Soler, 1997, fig. 27, 3); la Cova del Garrofer en

Ontinyent (Bernabeu, 1981, p. 69 y 78; Soler, 1997, fig. 55, 56); en Alicante: la Cova del Fontanal en Onil (Soler, 1983, p. 18; Soler, 1997, fig. 118, 1-14), y Niuet en L'Alqueria d'Asnar (Pascual, 1994, p. 59); en Granada, las Angosturas en Gor (Escoriza, 1989, p. 383.2); en Badajoz: la Huerta de Dios en Casas de Reina (Enríquez, 1983, p. 296) y la Cueva de la Charneca en Oliva de Mérida (Enríquez, 1987, p. 18). El ídolo nº 2 presenta un peor estado de conservación de la pintura y ciertos sombreados sobre la superficie ósea coincidentes con los motivos decorativos debidos posiblemente al efecto corrosivo del pigmento (Siret, 1908a, p. 7 y 1908b, p. 29; Ballester, 1945, p. 123; Pascual, 1957, p. 9 y Soler, 1997, p. 800). Estos mismos autores, en ocasiones, han relacionado estas características con algún tipo de técnica de grabado basada en elementos corrosivos (Ballester, 1945, p. 123-125 y Pascual, 1957, p. 9 y 10), llegando a proponerse en algunos casos la existencia de pirograbado (San Nicolás, 1984, p. p.165 y 169-170)

III.2.2. Tipo

En el aspecto estilístico cabe señalar que contamos con dos ídolos oculados sobre huesos largos, que cuentan con un solo par de ojos de tendencia circular u oval y una decoración, tanto en la zona superior como en la inferior, sencilla por la cantidad de motivos representada y por la forma de éstos (a pesar del mal estado de conservación).

Las piezas se encuadran en el denominado «Tipo Pastora», que M^a. J. Almagro Gorbea sistematizó dentro del Tipo VII —ídolos sobre huesos largos— (Almagro, 1973). Por su parte J. Bernabeu diferenció dos grupos, encuadrándose los ídolos que aquí presentamos en su Tipo IA, «ídolos simples» (Bernabeu, 1981, p. 86). Son equivalentes al Tipo II, «ídolos oculados sobre huesos largos», de las Angosturas (Escoriza, 1989, p. 378), y a la Variante I. «Tipo Pastora» de J. Soler (1983, p. 34).

III.2.3. Contexto geográfico

La existencia de ídolos oculados «Tipo Pastora» está bien documentada en el Levante peninsular y el Sureste, tanto en yacimientos de hábitat como sepulcrales (fig. 4). Hoy día se conocen un total de 53 piezas en la Comunidad Valenciana (Pascual, 1998, p. 180) procedentes de la Cova de la Pastora (Ballester, 1945, lám. I), Cova de Bolumini (Pascual, 1957, fig. 3 y lám. I), la Ereta del Pedregal (Fletcher *et alii*, 1965, p. 20), Cova de la Mallà Verda (Enguix, 1975, lám. II.5), Cova del Garrofer (Bernabeu, 1981, fig.9, K-10 y fig. 78, J-40), Cova del Fontanal (Soler, 1983, fig. 1-5) y Niuet (Pascual, 1994, fig. 5.4) (fig. 5). A éstos habría que añadir los murcianos de Los Royos en Caravaca de la Cruz (Ayala, 1979-80, fig. 1), Cueva de la Hoja en Cehegín y Reclín en Bullas (Pascual, 1998, p. 183), así como los almerienses de los yacimientos de

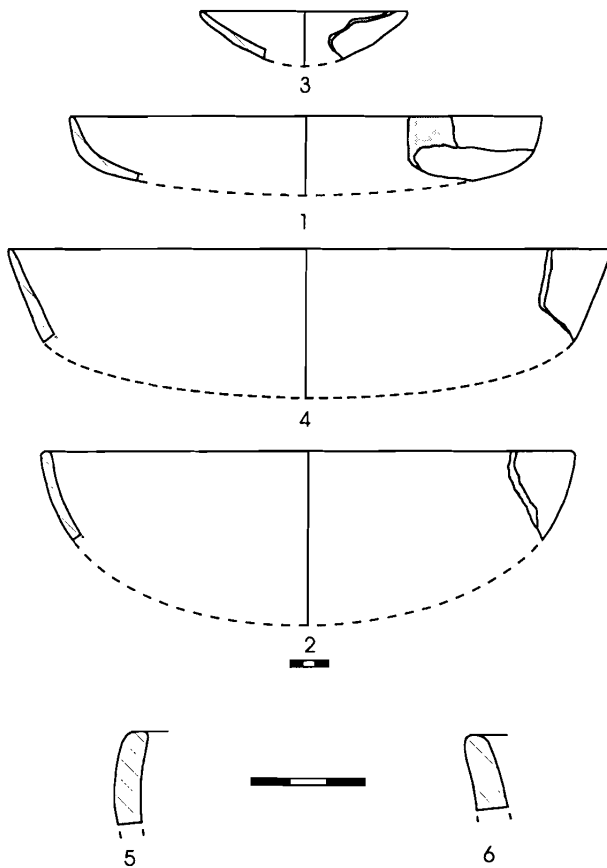


FIGURA 2. Cueva de las Mulatillas: Cerámica eneolítica.

Almizaraque (Siret, 1908c, lám. V y VI), Terrera Ventura en Tabernas (Gusi y Olarúa, 1991, fig. 178.4) y los Millares (Arribas *et alii*, 1983, fig. 13g).

Finalmente y de forma aislada encontramos este tipo de representaciones culturales en distintos puntos de la Península como el granadino yacimiento de Las Angosturas en Gor (Escoriza, 1989, p. 383.2), el pacense de la Huerta de Dios (Enríquez, 1983, fig. 12) y la Cueva de la Charneca en Oliva de Mérida (Enríquez, 1987, p. 20.229 y 22, lám. 2), la madrileña Cueva de Juan Barbero en Tielmes (Martínez, 1984, fig. 3, 155-157) y el yacimiento portugués de Zambujal (Sangmeister y Schubart, 1981, fig. 59, f) (fig. 5).

II.2.4. Contexto arqueológico

La Cueva de las Mulatillas se adscribe por sus materiales al Eneolítico, aunque al tratarse de elementos fruto de rebuscas clandestinas no es posible una adscripción cronológica más concreta de su uso. Respecto a su funcionalidad, sólo podemos plantear una hipótesis debido a lo fragmentario y descontextualizado del registro. Las

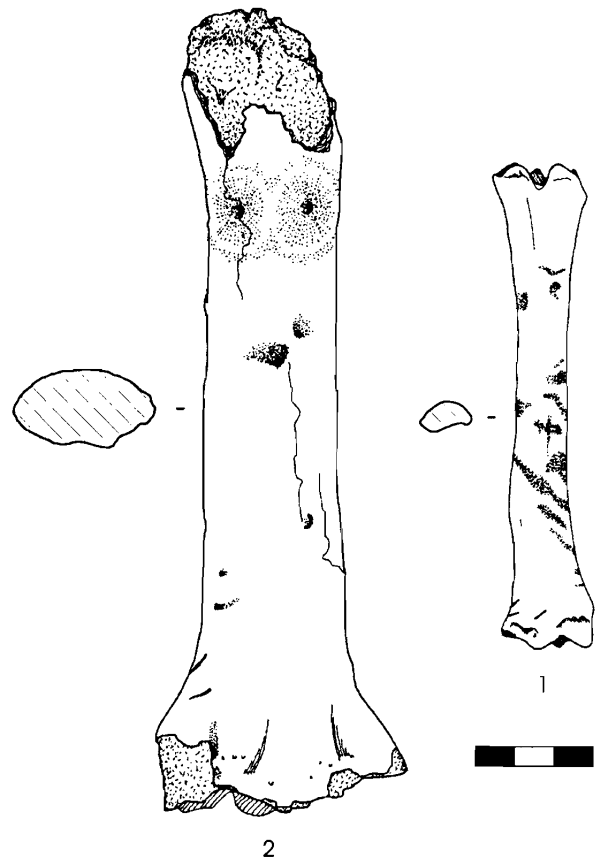


FIGURA 3. Cueva de las Mulatillas. Ídolos oculados «Tipo Pastora».

nulas condiciones de habitabilidad junto a las características de los restos materiales recuperados apuntan a un posible uso como espacio sepulcral de la cavidad. En este sentido cabría destacar que los ídolos de las alicantinas Cova de la Pastora, ubicados sobre montones de paquetes humanos (Ballester, 1945, p. 127), Cova Bolumini, Cova de la Mallà Verda, Cova del Garrofer y Cova del Fontanal, así como las murcianas de Los Royos y la Hoja, y la extremeña Cueva de la Charneca (*vide supra*), se vinculan casi con total seguridad a espacios sepulcrales de carácter colectivo. Normalmente estos elementos votivos se asocian a contextos del Eneolítico Pleno o Neolítico IIB (Bernabeu y Martí, 1992).

En general resulta muy problemática la localización concreta de estos ídolos dentro de los distintos yacimientos donde aparecen, así como su relación con los otros restos recuperados, no obstante en la Cova del Fontanal existe el indicio poco seguro de que los ídolos estuvieran dispuestos en hilera junto a los restos humanos (Soler, 1983, p. 16). Por su parte el ídolo de la Cueva de Juan Barbero tiene problemas de adscripción a un momento funerario o a uno de hábitat debido a lo alterado de los estratos (Martínez, 1984, p. 31).

	TÉCNICA					ESTILO				ENTORNO ARQUEOL.				ENTORNO GEOGR.	
	Pintura	Grabado	Incisión	Sencillo	Complejo	Hábitat	Funerario	Cueva	Otros	Próximas a agua	Otros	Levante (o costa)	Interior		
Almizaraque		X		X		X			X			X			
Las Angosturas	X		X	X		X				X			X		
C.Bolumini	X	X		X			X	X		X		X			
La Charneca	X			X			X	X					X		
Ereta del Pedregal	X	X	X	X	X	X			X	X		X			
C.Fontanal	X			X			X	X			X	X			
C.del Garrofer	X			X			X	X		X		X			
C.de la Hoja	X	X					X	X				X			
Huerta de Dios	X			X			X			X			X		
C.de Juan Barbero		X		X				X		X			X		
C.de la Mallà Verda	X			X			X	X		X		X			
Los Millares	X		X	X		X			X	X			X		
C. de las Mulatillas	X			X			X	X		X			X		
Niuet	X	X		X		X				X		X			
C.de la Pastora		X		X	X		X	X		X		X			
Reclín	X	X										X			
Los Royos		X		X						X		X			
Terrera Ventura	X				X	X		X				X			
Zambujal	X			X		X			X	X		X			

FIGURA 4. Cuadro descriptivo de los ídolos oculados «Tipo Pastora».

Más compleja resulta cualquier aproximación al posible simbolismo de los ídolos debido sobre todo a que la mayor parte de ellos no proceden de excavaciones sistemáticas y se encuentran descontextualizados. El hecho de que se hayan documentado tanto en lugares de hábitat como en recintos sepulcrales podría indicarnos la posibilidad de que representaran a una divinidad, ya que al aparecer en poblados eliminaría la probabilidad de que fuesen las representaciones del difunto; de hecho se ha propuesto en numerosas ocasiones que se esté representando a una deidad femenina (Pascual, 1998, p. 233).

IV. CONCLUSIONES

La localización en la Cueva de las Mulatillas de elementos característicos de ambientes funerarios, como suelen ser los ídolos oculados así como las características de inhabitabilidad de la cavidad, apuntan a que nos pudiéramos encontrar ante una cueva de enterramiento posiblemente colectivo. Este uso funerario vendría apoyado por la presencia de restos humanos, lamentablemente muy escasos, al documentarse únicamente un diente de un individuo adulto de sexo indefinido (M^a Paz de Miguel, Anexo I).

La adscripción cultural y cronológica del yacimiento a través de los materiales documentados, como los platos y fuentes (tipos cerámicos 1.1 y 1.2 de Molina-Burguera, 2001, p. 13, asimilable a las formas 1 y 2 de Fernández y Oliva, 1985) así como de los ídolos oculados remite a contextos del Eneolítico Pleno, que cabe situar en torno a la segunda mitad del III milenio a.n.e.

A pesar de la escasa muestra de restos humanos, esta única pieza dentaria nos podría indicar que nos encontramos ante enterramientos o deposiciones primarias.

Cabe referirse, asimismo, a la presencia de los elementos vegetales documentados (4 carbones y 4 fragmentos de maderas quemadas) que pudieron servir de teas para alumbrarse en el interior del sepulcro durante las posibles ceremonias funerarias, así como de restos faunísticos muy escasos y fragmentados (fig.6); elementos éstos que junto a la cerámica han sido considerados por algunos autores (Martí, 1981, p. 184; Molina-Burguera, 2001, p. 64-65) como parte de un ritual alimenticio en el que estos restos serían consumidos u ofrendados al difunto. Quizá coincidiría con la idea de la ofrenda el hecho de que el 44% de los restos pertenecen a bóvido, y posiblemente la mayor parte perteneciente al mismo espécimen.

Por lo que a su ubicación se refiere la Cueva de las Mulatillas se encuadra dentro del valle fluvial del río Cabriel, que establece una vía de comunicación, por una parte, entre el SO valenciano y las tierras altas alicantinas, y por otra entre la Mancha y la baja serranía conquense. También la cercanía a las riberas del río Magro, donde se documenta el yacimiento de Fuente Flores en Requena (Juan y Martínez, 1988), y a través del cercano cauce del río Madre, tributario del anterior y actualmente seco, permite conectar la región con las tierras llanas de la costa de Valencia. El establecimiento de una u otra ruta para el contacto de la zona con su entorno geográfico inmediato podría arrojar luz sobre la posible ubicación del espacio de hábitat de la población que usó la Cueva de las Mulatillas

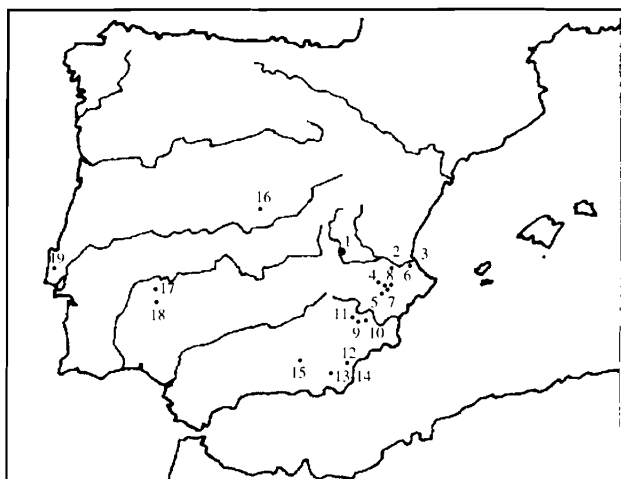


FIGURA 5. Distribución de los ídolos oculados «Tipo Pastora» en la Península Ibérica: 1: C. de las Mulatillas; 2: Ereta del Pedregal; 3: C. de la Mallà Verda; 4: C. del Garrofer; 5: C. del Fontanal; 6: Niuet; 7: C. de la Pastora; 8: C. Bolumini; 9: Reclín; 10: C. de la Hoja; 11: Los Royos; 12: Almizaraque; 13: Los Millares; 14: Terrera Ventura; 15: Las Angosturas; 16: C. de Juan Barbero; 17: La Charneca; 18: Huerta de Dios; 19: Zambujal.

como entidad sepulcral. No obstante dado que hasta el momento la localización más septentrional de los ídolos oculados sobre hueso largo en la Comunidad Valenciana se encontraba en Corberà d'Alzira (localizado a más de un centenar de km), el hallazgo de los ídolos de la Cueva de las Mulatillas implicaría, a nuestro entender, el establecimiento del río Magro como vía principal de penetración de los grupos eneolíticos hacia el interior.

Nº Frag.	Especie	Descripción	Observaciones
9	Indeterminada		
1	Conejo	Radio	Posiblemente actual
1	Conejo	Tibia	
1	Conejo	Escápula	
1	Ovicáprido	Vértebra	
1	Ovicáprido	Radio	
1	Bóvido	Pelvis	
1	Bóvido	Fémur izquierdo	
1	Bóvido	Fémur derecho	
1	Bóvido	Vértebra	
2	Bóvido	Metapodio	
4	Bóvido	Costillas	
1	Bóvido	Tibia	

FIGURA 6. Cuadro de especies faunísticas localizadas en la Cueva de las Mulatillas (estudio realizado por Cristina E. Rizo Antón).

La mayoritaria localización de los ídolos oculados «Tipo Pastora» en yacimientos de la montaña alicantina podría sugerirnos su pertenencia original a esta región, desde la cual se extendería por diversos contactos en una doble dirección. La primera, hacia el SE, a través del corredor de Benejama que daría paso al corredor del Vinalopó y de éste por el corredor de Salinas llegaría al curso medio del río Segura y de ahí a la Andalucía oriental y al SO peninsular. La segunda vía se dirigiría a la provincia de Valencia por el Valle de Albaida hacia Alzira, desde donde tomaría el corredor del río Magro hacia el interior peninsular. Es en este último recorrido en el que se enmarcarían los ídolos oculados de la Cueva de las Mulatillas, y atravesando la Baja Serranía conquense y la Mancha llegarían hasta la Cueva de Juan Barbero en Tielmes (Madrid).

V. BIBLIOGRAFÍA

- ALMAGRO GORBEA, M^a. J., 1973: *Los ídolos del Bronce I hispano (Bibliotheca Praehistorica Hispana. XII)*. Madrid.
- ARRIBAS, A., MOLINA, F., SÁEZ, L., de la TORRE, F., AGUAYO, P. y NÁJERA, T., 1983: «Nuevas excavaciones en los Millares (1978-1981)», *XVI CNA*. Zaragoza, p. 147-166.
- AYALA JUÁN, M^a M., 1979-1980: «El ídolo de Caravaca de la Cruz (Murcia)», *Pyrenae*, 15-16, p. 361-363.
- BALLESTER TORMO, J., 1945: «Ídolos oculados valencianos», *ArchPrehistLev*, II, p. 115-141.
- BERNABEU AUBÁN, J., 1981: «La Cova del Garrofer (Ontinyent, Valencia)», *ArchPrehistLev*, XVI, p. 59-49.
- BERNABEU AUBÁN, J., 1989: *La tradición cultural de las cerámicas impresas en la zona oriental de la Península Ibérica (Serie de Trabajos Varios, 86, S.I.P.)*. Valencia.
- BERNABEU, J., CALVO, M., BADAL, E., BUXÓ, R., FUMANAL, M^a. P., GUITART, I., MARTÍNEZ, R., OROZCO, T., PASCUAL BENITO, J. L. y PASCUAL BENEYTO, J., 1993: «El III milenio J.C. en el País Valenciano. Los poblados de Les Jovades (Cocentaina, Alacant) y Arenal de la Costa (Ontinyent, València)», *Saguntum*, 26, p. 9-180.
- BERNABEU, J. y MARTÍ, B., 1992: «El País Valenciano de la aparición del Neolítico al Horizonte Campaniforme», *Aragón/Litoral Mediterráneo: Intercambios culturales durante la prehistoria (Utrilla Miranda, P. et alii, eds.)*, Zaragoza, p. 213-234.
- BERNABEU, J., PASCUAL, J. L., OROZCO, T., BADAL, E., FUMANAL, M^a. P. y GARCÍA, O., 1994: «Niuet (L'Alquería d'Asnar). Poblado del III milenio a.C.», *Requerques del Museu d'Alcoi*, 3, p. 9-74.
- BIELZA de ORY, V., 1989: *Territorio y sociedad en España L, Geografía física*, Madrid.

- BORREGO, M., SALA, F. y TRELIS, J., 1992: *La 'Cova de la Barcella' (Torremanzanas, Alicante)* (Catálogo de Fondos del Museo Arqueológico, IV), Alicante.
- DE PEDRO MICHÓ, M^a. J., 1998: *La Lloma de Betxí (Paterna, Valencia). Un poblado de la Edad del Bronce* (Serie de Trabajos Varios, 94, S.I.P.), Valencia.
- EIROA GARCÍA, J. J. y LOMBA MAURANDI, J., 1997-1998: «Dataciones absolutas para la Prehistoria de la Región de Murcia. Estado de la cuestión», *AnMurcia*, 13-14, p. 81-118.
- ENGUIX ALEMANY, R., 1975: «La Cova de la Mallà Verda (Corbera de Alcira, Valencia)», *XIII CNA*, Zaragoza, p. 333-340.
- ENRÍQUEZ NAVASCUÉS, J. J., 1983: «Dos ídolos sobre hueso largo procedentes de la Huerta de Dios», *TrabPrehist*, 40, p. 293-306.
- ENRÍQUEZ NAVASCUÉS, J. J., 1987: «Excavación de urgencia en la cueva de la Charneca (Oliva de Mérida, Badajoz)», *NotArqHisp*, 28, p. 7-24.
- ESCORIZA MATEU, T., 1989: «Nuevos ídolos del yacimiento de las Angosturas (Gor, Granada)», *XIX CNA*, Zaragoza, p. 337-384.
- FERNÁNDEZ GÓMEZ, F. y OLIVA ALONSO, D., 1985: «Excavaciones en el yacimiento calcolítico de Valencina de la Concepción (Sevilla). El Corte C 'La Pedrera'», *NotArqHisp*, 25, p. 72-132.
- FERNÁNDEZ LÓPEZ DE PABLO, J., 1999: *El yacimiento prehistórico de Casa de Lara, Villena (Alicante). Cultura material y producción lítica*, Villena.
- FLETCHER VALLS, D., LLOBREGAT CONESA, E., PLA BALLESTER, E., 1965: *La Ereta del Pedregal (Navarrés, Valencia)* (EAE, 42), Madrid.
- GUSI, F. y OLARÍA, C., 1991: *El poblado neolítico de Terrera-Ventura Tabernas (Almería)* (EAE, 160), Madrid.
- HERNÁNDEZ PÉREZ, M. S. y SEGURA MARTÍ, J. M^a, 1996: «Simbolismo y ritos funerarios», *Historia de l'Alcoià, El Comtat y la Foia de Castalla* (Moreno Sáez, F., Coord.), Alicante, p. 109-120.
- JUAN CABANILLES, J. y MARTÍNEZ VALLE, R., 1988: «Fuente Flores (Requena, Valencia). Nuevos datos sobre el poblamiento y la economía del Neo-Eneolítico valenciano», *ArchPrehisLev*, XVIII, p. 181-231.
- LOMBA MAURANDI, J., 1991-92: «La cerámica pintada del Eneolítico en la Región de Murcia», *AnMurcia*, 7-8, p. 35-46.
- LÓPEZ SEGUÍ, E.; GARCÍA BEVIA, M. A. y ORTEGA PÉREZ, J. R., 1990-91: «La Cova del Cantal (Biar, Alicante)», *Lucentum*, IX-X, p. 25-50.
- MARTÍ OLIVER, B., 1981: «La Cova Santa (Vallada, Valencia)», *ArchPrehistLev*, XVI, p. 159-196.
- MARTÍNEZ NAVARRETE, M^a. I., 1984: «El comienzo de la metalurgia en la provincia de Madrid: la cueva y el cerro de Juan Barbero (Tielmes, Madrid)», *TrabPrehist*, 41, p. 17-88.
- MOLINA-BURGUERA, G., 2001: *La Cueva de los Tiestos (Jumilla, Murcia)*, Memoria de Licenciatura (inédita), Universidad de Alicante.
- MOYA MUÑOZ, F., 1998: *La Cueva Santa del Cabriel. Aproximación a la evolución histórico-religiosa del Santuario y de la imagen allí venerada*, Utiel.
- PASCUAL BENITO, J. L., 1994: «El utillaje óseo, los adornos y las manifestaciones religiosas en Niuet (L'Alqueria d'Asnar). Poblado del III milenio a.C.», *Reçerques del Museu d'Alcoi*, 3, p. 51-61.
- PASCUAL BENITO, J. L., 1998: *Utillaje óseo, adornos e ídolos neolíticos valencianos* (Serie Trabajos Varios, 95, S.I.P.), Valencia.
- PASCUAL PÉREZ, V., 1957: «Un nuevo ídolo oculado procedente de la Cueva Bolumini (Alfafara, Alicante)», *ArchPrehistLev*, VI, p. 7-12.
- PIQUERAS HABA, J., 1999: *El espacio valenciano. Una síntesis geográfica*, Valencia.
- SAN NICOLÁS DEL TORO, M., 1981: «Un nuevo ídolo del Bronce I procedente de la cueva sepulcral de La Represa (Caravaca, Murcia)», *Argos*, año 2,2, p. 21-49.
- SAN NICOLÁS DEL TORO, M., 1984: «Aproximación al conocimiento de los Ídolos tipo Pastora: los Oculados en Murcia», *El Eneolítico en el País Valenciano*, Alicante, p. 151-156.
- SANGMEISTER, E. y SCHUBART, H., 1981: *Grabungen in der Kupperzeitlichen Befestigung von Zambujal, Portugal* (Madriider Beitrage, 51), Mainz.
- SIRET, L., 1908a: *L'Espagne Préhistorique*, París.
- SIRET, L., 1908b: *Orientaux et Occidentaux en Espagne aux temps préhistoriques*, París.
- SIRET, L., 1908c: *Religions Néolithiques de l'Iberie*, París.
- SOLER DÍAZ, J. A., 1983: «Los ídolos oculados sobre huesos largos del enterramiento de «El Fontanal» (Onil, Alicante)», *Lucentum*, IV, p. 15-34.
- SOLER DÍAZ, J. A., 1997: *Cuevas de inhumación múltiple en el País Valenciano*, Tesis Doctoral inédita. Universidad de Alicante.

Anexo I

Restos humanos de la Cueva de Las Mulatillas

María de la Paz de Miguel
Departamento de Biotecnología
Universidad de Alicante*

DESCRIPCIÓN

Incisivo superior derecho I(11).

Presenta desgaste de la superficie oclusal que afecta a la dentina. El desgaste afecta igualmente a la cara lingual, si bien parece existir signos ligeros de diente en pala.

Pequeña cantidad de sarro a nivel del cuello.

CONCLUSIONES

Pieza dental 11, con desgaste acusado y ligero sarro. Diente en pala.

Correspondería a un individuo probablemente adulto, cuya dieta parece ser rica en hidratos de carbono, probablemente de origen cerealístico.

Dada la escasez de la muestra no podemos precisar más datos, ni determinar su adscripción a uno u otro sexo.

* Facultad de Ciencias Campus de San Vicente del Raspeig, 03.080 San Vicente del Raspeig (Alicante). E-mail: pdm@ua.es