
Dois conjuntos de cerâmicas quinhentistas, provenientes do Convento de São Domingos e do claustro da Igreja de São Francisco, em Évora (Alentejo)

FELIX TEICHNER

R E S U M O

A intensificação das escavações arqueológicas e o acompanhamento de obras e construções na área municipal de Évora proporcionaram, durante os últimos anos, um grande aumento de dados arqueológicos sobre este território urbano¹. O presente artigo diz respeito a um conjunto de cerâmica exumado, nos inícios do nosso milénio, pela empresa de arqueologia ARKHAIOS, na área do antigo Convento de São Domingos, assim como a uma descoberta guardada há mais de 100 anos, e hoje depositada no Museu de Évora. A comparação dos dois conjuntos oferece uma excelente oportunidade para o estudo da cerâmica comum utilizada no início da época moderna nesta capital do Alto Alentejo. Relativamente à cronologia absoluta dos achados arqueológicos, foi extremamente importante a análise de um célebre documento histórico.

A B S T R A C T

The intensification of archaeological investigations and rescue excavations in the city of Évora during the last years has resulted in a great increase in the archaeological records about this city. The present article analyses a ceramic complex, excavated at the beginning of the current millennium by the archaeological company ARKHAIOS, in the area of the former Convento de São Domingos as well as that one found more than 100 years ago and now held in the Museum of Évora. The comparison of the two complexes offers us the possibility to realise a study about the every day coarse ware used at the beginning of the modern period in the provincial capital of the Alentejo region. It was also possible to prove the absolute chronology of the archaeological finds by the analysis of an important historical document.

1. Introdução

No célebre e anónimo panorama da cidade de Évora, que serve de frontispício ao Foral da Leitura Nova concedido por D. Manuel I (1495-1521) à cidade em Setembro de 1501, facilmente conseguimos identificar a área do convento de São Domingos, na zona noroeste da cidade, junto à muralha medieval (Fig. 1 A).

A respeito deste grande templo gótico, o ilustre historiador Túlio Espanca (1954, p. 152) comenta: “(...) identificável nos seus alçados típicos e fundação, constava de um templo de três naves (...)”, evocando assim a construção do edifício primitivo, do início do século XIV (Espanca, 1966, p. 217-218).

Com o auxílio da metodologia oferecida pela arqueologia urbana, em finais do ano 2000, foi possível esclarecer a evolução histórica do Convento de São Domingos.

Este conjunto arquitectónico, localizado na Praça Joaquim António de Aguiar, em Évora, foi alvo de obras de remodelação, tendo o novo edifício sido integrado, parcialmente, no espaço do antigo Convento. O projecto arquitectónico contemplava, entre outros objectivos, a manutenção

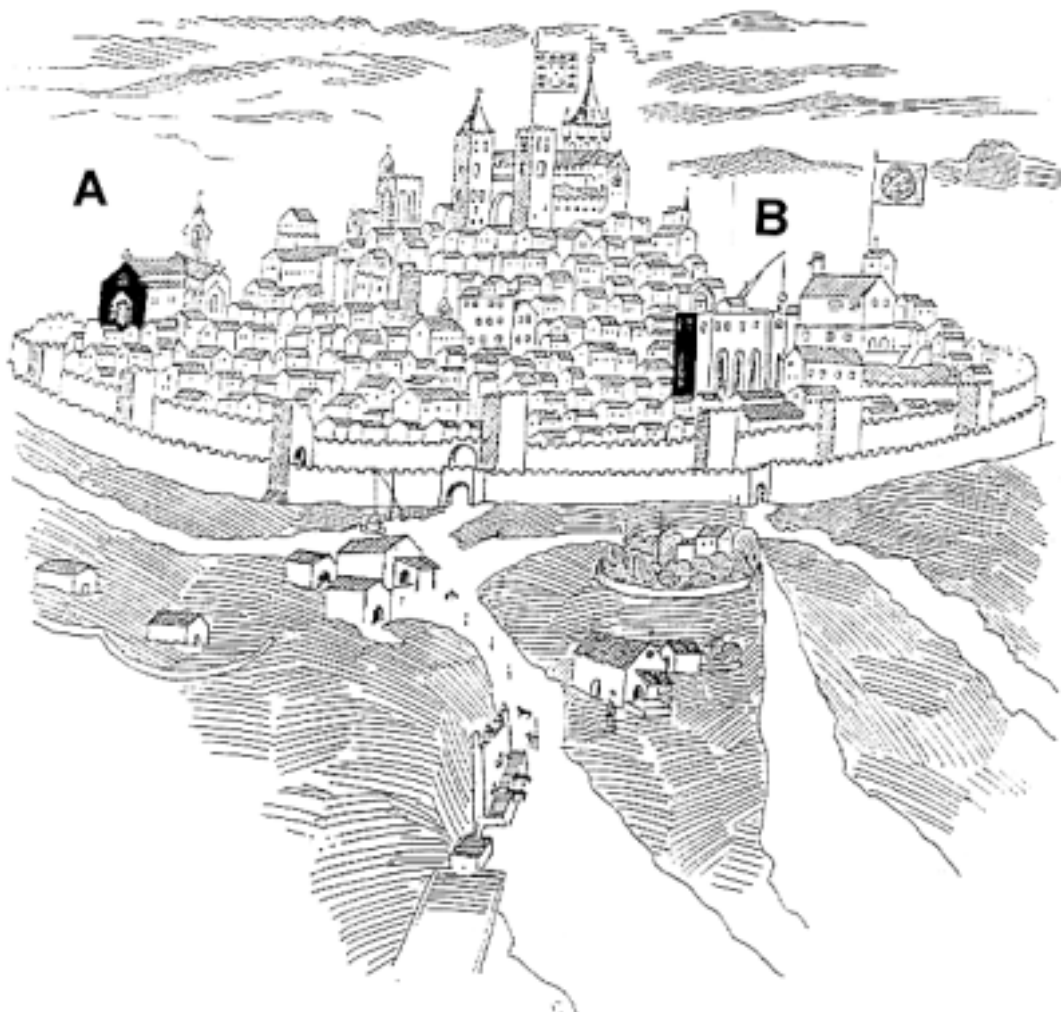


Fig. 1 Pormenor do panorama da cidade de Évora, proveniente do foral de D.Manuel I, de 1501, onde se destacam a igreja do Convento São Domingos (A) e o antigo Convento de São Francisco (B) (*apud* Sequeira e Souza, 1931, p. 11).

da estrutura dos pátios existentes, a valorização dos vestígios do Convento e a construção de uma área de cave, destinada a parque de estacionamento, ao lado do edifício medieval.

As sondagens arqueológicas realizadas em finais do ano 2000 e no início do ano seguinte tiveram por finalidade a reunião de elementos que reflectissem a ocupação do local, bem como a garantia de que o projecto de obra não contemplasse a destruição de elementos arqueológicos relevantes. Estas sondagens de diagnóstico foram, então, conduzidas com vista à determinação da existência de estruturas e de níveis arqueológicos.

Em resposta à solicitação da EBORIMO – Empreendimentos Imobiliários, Lda., a empresa ARKHAIOS – Profissionais de Arqueologia e Paisagem, Lda., apoiada pelos técnicos da Extensão do Crato, do Instituto Português de Arqueologia (IPA), conduziu o processo ².

2. As escavações no Convento de São Domingos

Foram realizadas no total 16 sondagens de diagnóstico na área de intervenção, de modo a adquirir-se uma caracterização sumária da ocupação do local. A dimensão destas sondagens permitiu escavar até à profundidade máxima de 3 metros, tendo todas as camadas sido escavadas por estratos arqueológicos.

O estudo preliminar dos resultados desta intervenção arqueológica revelou dados surpreendentes sobre a ocupação romana, islâmica e medieval, desta área da cidade de Évora. Apesar da importância destes testemunhos, de ocupações pré-conventuais, interessa neste estudo tratar, sobretudo, os níveis e estruturas tardo-medievais, identificados durante as escavações na sondagem n.º 15. Na área visada (3 m x 3 m) foi encontrado, debaixo de uma camada de entulho de 1 m, um conjunto de paredes bem conservadas, construídas com pedra e argamassa de cal, assentes sobre o nível de rocha degradada. Estas paredes parecem estabelecer uma relação lógica com as obras de ampliação do Convento de São Domingos e construções anexas, edificadas nos séculos XV e XVI, de que temos conhecimento através de fontes escritas.

Ao lado de uma das paredes, foi encontrado um pavimento de tijoleira e, sobre este, dentro de uma bolsa de terra, descoberto um conjunto de peças de cerâmica inteiras. Este fenómeno de depósitos de colecções de cerâmica dentro de entulho intencional de poços ou cisternas (Gomes e Gomes, 1991; Teichner, 1997) foi já relatado noutras investigações. No caso a que nos reportamos, os 42 vasos de cerâmica foram depositados intencionalmente a um canto de uma sala, antes da terraplanagem com entulho da área, por forma a atingir-se uma elevação de nível para novas construções.

O bom estado de conservação destes vasos de cerâmica permitiu constatar uma realidade bem mais interessante. Organizando e ordenando estes objectos através das suas características tipológicas, morfológicas e funcionais, conseguimos identificar 18 tipos principais, muitos deles integradores de diversas variantes (Fig. 3-12). Numa descrição sumária, passemos então à resenha deste espólio de peças de cerâmica. Os potes possuem gargalo cilíndrico ou pouco inclinado, bojo de forma globular, base arredondada, ligeiramente convexa, apresentando, no mínimo, uma asa, consistindo estes nos tipos mais frequentes do espólio (tipos 9 e 10). Muitas vezes, o gargalo tem linhas alisadas, muito visíveis. Estamos, portanto, perante uma forma cerâmica que nos reporta a potes islâmicos, mas ainda vigentes na época medieval cristã.

Outra grande colecção é a de tigelas, de formas bastante homogéneas, cuja base é rasa, o corpo cónico, bordo vertical e lábio arredondado (tipo 15). Na superfície interna apresentam, quase sempre, um engobe vermelho, e muitas vezes são alisadas. Podemos, igualmente, identifi-

car um bom espectro de jarros e jarras, todos de pasta vermelha, sem qualquer tipo de decoração ou engobe, e lábio simplesmente triangular (tipos 1 e 5). Menos abundantes são os cantis de água, representados pelo exemplar no Fig. 6, 5 (tipo 6). As características técnicas destas cerâmicas são, em todos os seus exemplares morfológicos, extremamente semelhantes, apresentando todas uma pasta vermelha, com desengordurante de mica e quartzo, de emprego muito frequente na região. Outra característica comum a toda esta produção parece ser uma superfície bem alisada, coexistindo com um engobe vermelho alaranjado no exterior. Além destes exemplos, tivemos também oportunidade de estudar alcatruzes dos tipos 16, 17 e 18, que também foram encontrados durante a limpeza de uma cisterna existente no antigo Colégio do Espírito Santo (actual Universidade de Évora). Analisando e comparando estas peças, encontradas em 1997, conseguimos distinguir um total de três variedades de alcatruzes (Fig. 11-12). Note-se que os tipos 16 e 17, mais frequentes no material de São Domingos, são tendencialmente os mais antigos, enquanto o tipo 18, dominante no material do Colégio do Espírito Santo, representaria o tipo seguinte, mais recente (Fig. 12).

As moedas encontradas junto à cerâmica do convento de São Domingos contribuíram de forma significativa para a resolução da questão de datação absoluta desta cerâmica comum. Além de algumas moedas mais antigas, foram descobertas duas moedas de D. Afonso V (1438-1481), que não poderiam ter sido abandonadas antes do século XV.

Neste sentido podemos pensar que todo este conjunto de cerâmica é representativo da loiça de produção regional alentejana de finais da época medieval ou mais exactamente do início da época moderna, entre os séculos XV e XVI. Esta convicção diz respeito a um momento histórico bem conhecido, que se reporta à ampliação significativa do Convento de São Domingos, na qual se processou o entulhamento dos níveis mais antigos, como do chão de tijoleira (sondagem n.º 15) e se procedeu à construção de novos muros.

3. Conjunto de cerâmica proveniente do Convento de São Francisco

Para a rigorosa datação do conjunto de cerâmica comum encontrado no antigo Convento de São Domingos foi necessário associar um segundo conjunto de cerâmica, proveniente de outro Convento da mesma cidade. Refiro-me ao complexo arquitectónico do Convento de São Francisco, cuja imponente igreja se consegue identificar no frontispício do foral de D. Manuel I (Fig. 1 B), outorgado à cidade em Setembro de 1501 (Espanca, 1966, p. 147).

Durante as obras de grande envergadura promovidas por este rei aquando da construção do palácio real contíguo (Fig. 2 C), processaram-se, em simultâneo, diversas reconstruções e modificações no terreno do vizinho Convento Franciscano (Fig. 2 A-B; Simões, 1868, p. 32; Moniz, 1959, p. 145). A ilustrar esta situação e para auxiliar a encontrar uma cronologia aproximada, servimo-nos do panorama da cidade, que o foral manuelino documenta. Aqui, temos a noção concreta destas reconstruções, sendo visível, inclusivamente, uma grua a operar no local (Fig. 1 B).

Túlio Espanca (1966, p. 160), grande mestre da história de Évora, igualmente refere que o claustro do Convento de São Francisco (Fig. 2 B) foi “(...) acrescido, no período quinhentista, com uma galeria coberta de acesso às tribunas reais da nave e do cruzeiro (...)”, assim como a célebre Capela dos Ossos foi adaptada “(...) de um primitivo Dormitório quinhentista, conservando elementos populares de estilo manuelino (...)”. Portanto, enquanto as remodelações no Convento de São Francisco ainda estavam a decorrer, as obras do Convento de São Domingos estariam já concluídas.

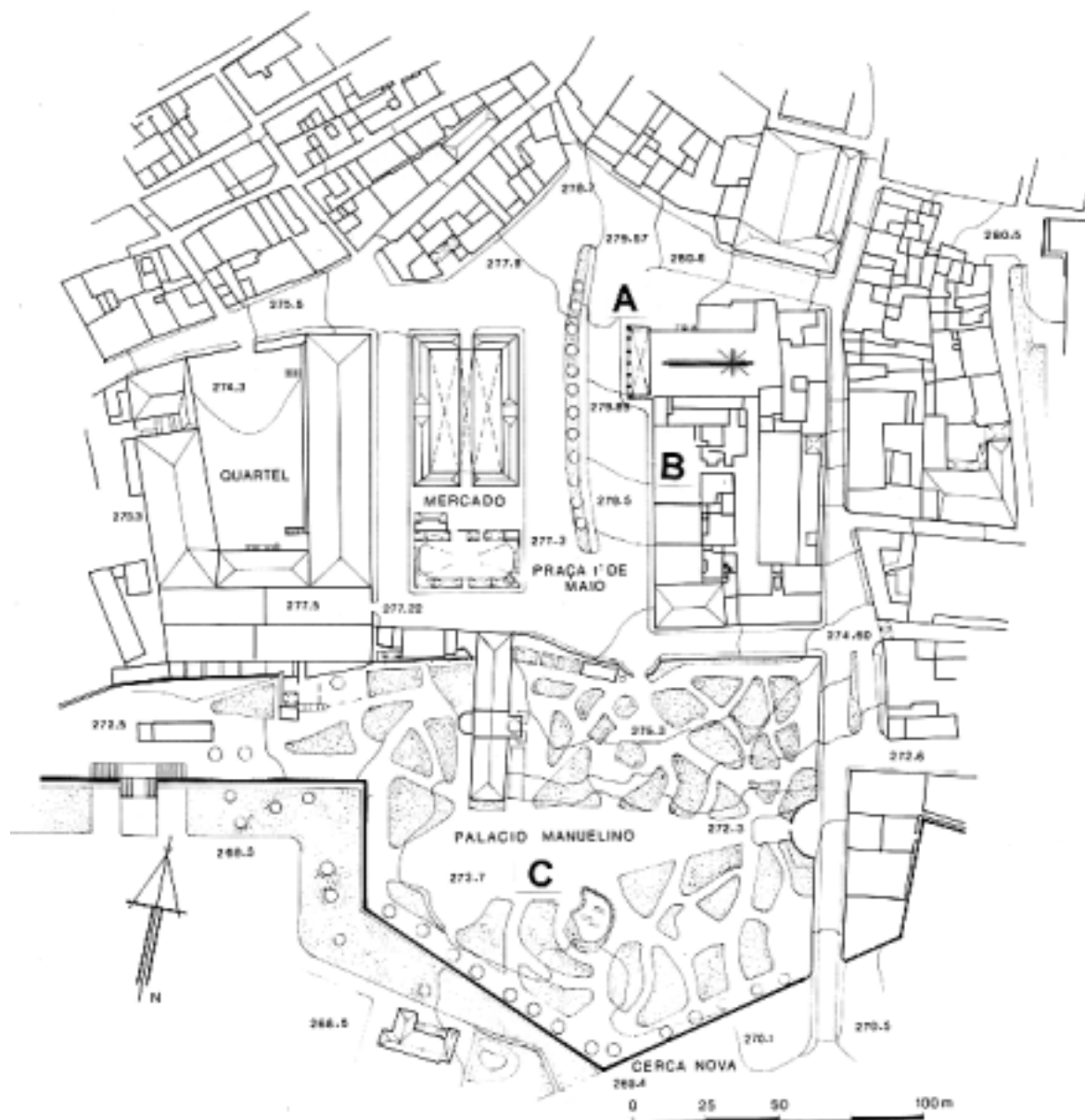


Fig. 2 Planta da área sudeste da cidade de Évora com o Palácio Manuelino (C), e o Convento de São Francisco (A). Evidenciada a igreja com os restos do claustro, ao sul desta (B).

Em 1895, Camara Manoel (1895a, p. 284) dá conta de que “(...) objectos encontrados nas escavações, ou saídos das demolições, as cantarias lavradas, d’elas resultantes, teem sido generosamente mandados depositar pelo Sr. Dr. Barahonna [proprietário] na Biblioteca Publica de Evora, ou cedidos ao Museu de Beja, onde os amadores de cousas antigas encontrarão novos objectos para estudos e confrontações necessarias para a historia da Arte, em Portugal (...)”. De seguida, o mesmo autor declara que “(...)tem continuado as demolições e escavações para a transformação d’essas ruínas [do antigo Convento de São Francisco] em elegantes e comodas edifi-

cações, (...tendo) aparecido, promiscuamente com ossadas humanas, muitos objectos de cerâmica e diversas curiosidades (...) pratos com letras azues em campo branco; pucaros, infusas etc., de barro(...)”, para depois levantar outras questões, nomeadamente, até que ponto se poderiam tratar de objectos encontrados no interior de sepulturas no sentido de bens tumulares (Manoel, 1895b, p. 289). Refere a este respeito que “(...) alguns cantaros de barro, de feitio hoje desconhecido na localidade, foram encontrados (dois exemplares estão depositados na Biblioteca Publica) mettidos nos entulhos existentes nos rins das abobadas de berço, que cobriam o claustro. Estes cantaros seriam por certo, empregados com o fim de não carregar as abobadas com excessivo pêso, sem contudo deixar de se ter o aterro necessario para o assentamento de ladrilho no pavimento superior às mesmas(...)” (Manoel, 1895b, p. 290).

Este fenómeno, tipicamente medieval, de emprego de loiça na construção dos edificios religiosos (Bassegoda Nonell, 1978, p. 55-58), aqui referido, foi já relatado na região do Alentejo, pelo menos, nos casos do Convento de São Domingos, em Montemor-o-Novo (Ribeira 1984), ou da Igreja de Sta. Maria, em Beja (Mestre, 1991).

O nosso testemunho, um ano mais tarde (Manoel, 1896, p. 302), indica qual o destino dos achados do Convento São Francisco, o Museu de Évora³; tece ainda algumas considerações acerca do espólio, mencionando um grande púcaro (Vasconcellos, 1988, p. 33), e refere que este foi descoberto “(...) com outros do mesmo feitio, encontrado nos rins da abóbada de berço, que cobria o antigo claustro(...)”; por fim, insiste que o enchimento, na construção da Capela dos Ossos, seria o local, mais próprio, para se averiguar o destino das restantes peças.

A situação da descoberta, no claustro de São Francisco, é, à primeira vista, muito semelhante à do material de São Domingos. Em relação à composição do conjunto de São Francisco, este consiste, na sua maioria, em jarros e jarras (tipos 1-5) que, novamente, apresentam pasta vermelha, gargalo cilíndrico ou pouco curvado. Confirma-se a existência de alguns exemplares de lábio triangular, da mesma morfologia dos exemplares de São Domingos (tipos 1 e 5), embora encontremos formas mais simples, de bordo arredondado (tipo 2). Uma tigela (tipo 15 a; Fig. 8, 4) encontrada na abóbada do Claustro de São Francisco é muito semelhante aos exemplares provenientes do depósito do Convento de São Domingos. É possível, ainda, estabelecer-se um paralelismo entre as duas tampas invulgares de bicos cilíndricos (tipo 14; Fig. 9, 10 e 11). Os vasos completos, como C. Manoel anota expressamente “(...) parecem não ter tido uso(...)”, e traduzem uma proximidade temporal entre a produção de cerâmica e as obras de remodelação, ou seja, a primeira metade do século XVI.

4. Resultados

Após a análise tipológica e morfológica (ver catálogo), urge reflectir acerca da semelhança entre os dois espólios de cerâmica estudados, o do depósito do Convento São Domingos (Fig. 1 A) e o do material de construção da abóbada do claustro da Igreja de São Francisco (Fig. 1 B), pois, genericamente, apresentam grande homogeneidade.

A estreita relação entre os dois complexos arqueológicos está patente na ilustração evocada, que estaria concluída já em 1501. Enquanto no Convento de São Domingos não são notadas quaisquer obras de construção, ou seja, os objectos de cerâmica (achados nas fundações) já estão enterrados, no Convento de São Francisco, ainda estavam em marcha as obras de ampliação (Fig. 1 B), o que pode querer dizer que a cerâmica aqui encontrada será da mesma época, mas tendencialmente mais recente, apresentando algumas inovações; serve-nos de exemplo o jarro tipo 2.

Esta relação cronológica entre os dois conjuntos arquitectónicos e a possibilidade de utilizar dados históricos para os achados arqueológicos foram determinantes, neste caso concreto, para sistematizar adequadamente a cronologia da cerâmica comum. Esta é respeitante não só aos potes com os lábios mais característicos, mas também às panelas, que possuem elementos morfológicos menos diferenciáveis, e de datação mais problemática.

No caso do Convento de São Domingos, a interpretação estratigráfica revelou uma datação dos séculos XV e XVI.

Posto isto, parece que temos recenseado um conjunto de mercadorias típicas manuelinas, do Alto Alentejo (Bilou, 1993, p. 39), sendo este conjunto exposto no catálogo, sob as perspectivas tipológica e de disposição do conjunto cerâmico. Relembra-se que, no caso dos jarros, é identificável uma pequena evolução dos exemplares, dos mais antigos (tipo 1) aos mais recentes (tipo 2).

O objectivo deste pequeno artigo não poderia ser o de tratar a globalidade dos resultados das intervenções arqueológicas no Convento de São Domingos, mas chamar a atenção para um conjunto especial de cerâmicas. Mesmo em termos de futuro próximo o tratamento, a classificação e a publicação de todos os vastos conjuntos de materiais provenientes das múltiplas intervenções arqueológicas realizadas no centro urbano de Évora exigirão um grande esforço.

No entanto, o estudo de conjuntos limitados de achados — sendo estes bem datados, classificados e provenientes de contextos bem definidos, como é o caso de um silo (Gonçalves, Schierl e Teichner, 2002) ou de um depósito — poderá criar condições para uma mais adequada sistematização cronológica dos achados arqueológicos da época medieval na região de Évora.

5. Catálogo morfológico e tipológico

No catálogo foram recenseadas as cerâmicas do depósito do Convento de São Domingos (Inventário: EVT/CSD) e os achados do Claustro da Igreja de São Francisco, expostos conforme os tipos de vasos, distinguindo-se variantes no interior de alguns grupos principais. De modo, ao especificar-se melhor as formas dos vasos e as suas características morfológicas, faz-se referência a algumas cerâmicas, provenientes quer de uma cisterna do antigo Colégio do Espírito Santo, quer das escavações científicas do Instituto Arqueológico Alemão (IAA) à volta do templo romano de Évora (Teichner, no prelo).

A maioria destes achados encontra-se depositada nas reservas do Museu de Évora; apenas os materiais do Convento de São Domingos se encontram na Extensão de Castro Verde, do Instituto Português de Arqueologia (IPA).

Catálogo

Jarros (tipos 1- 5)

A maioria dos jarros que constituem o espólio aqui analisado do antigo Convento de São Domingos possui as mesmas características tipológicas (Fig. 3-6). O tipo 1 (var. a) apresenta uma asa, uma base recta, um bojo ovóide com ombro curto, um gargalo quase cilíndrico, mas ligeiramente curvado e bordo envasado, de forma triangular (Fig. 3, 1-3.5-6; 4, 3-5). A asa vertical tem uma secção em fita, que está localizada entre a metade da altura do bojo e a metade da altura do colo. Uma variante é patente no caso do fragmento Fig. 3, 9

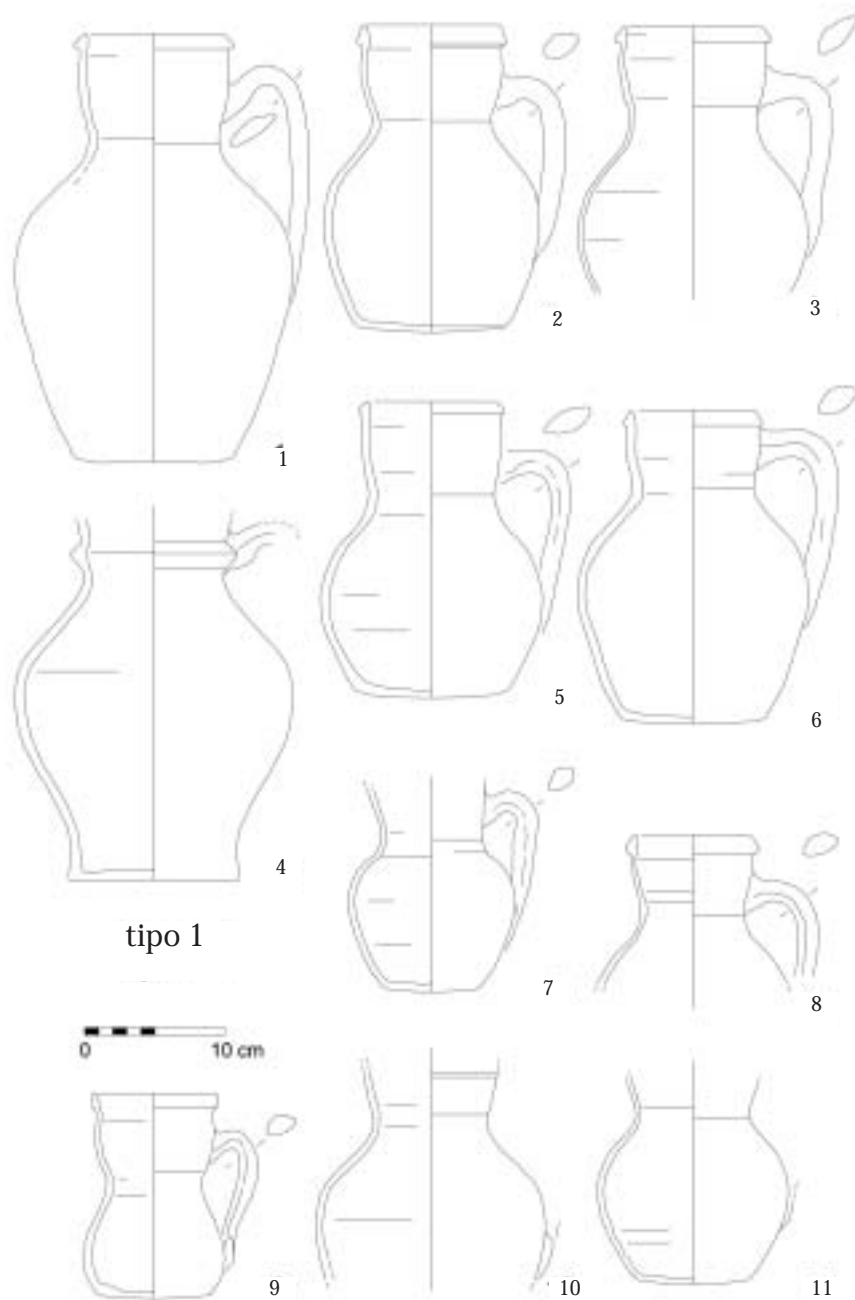


Fig. 3 **1.** Jarro, tipo 1, var. a. Na superfície, da parte inferior, apresenta partículas de quartzo. Pasta castanha acinzentada, com quartzo e pouca cal. Inv. EVR-CSD-00-240 A. **2.** Jarro, tipo 1, var. a. Pasta castanha avermelhada, com quartzo e cal. Inv. EVR-CSD-00-299. **3.** Fragm. de jarro, tipo 1, var. a. Na superfície externa, engobe vermelho misturado com mica. Pasta castanha acinzentada, com quartzo e cal. Inv. EVR-CSD-00-358. **4.** Fragm. de jarro, tipo 1, var. c. Superfície muito deteriorada, no interior restos de engobe vermelho escuro. Pasta castanha com muita cal, mas pouco quartzo e mica. Inv. EVR-CSD-00-272 C. **5.** Jarro, tipo 1, var. a. Superfície interna, de cor castanha, com restos de engobe vermelho. Pasta castanha com quartzo e cal, pouca mica. Inv. EVR-CSD-00-240 B. **6.** Jarro, tipo 1, var. a. Superfície com engobe vermelho. Pasta vermelha com mica, quartzo e cal. Inv. EVR-CSD-00-102 B. **7.** Fragm. de jarro, provavelmente, tipo 1, var. a. Superfície com manchas castanhas. Pasta cuja cor varia entre o castanho e o vermelho escuro com quartzo, cal e um pouco de barro refractário. Inv. EVR-CSD-00-102 E. **8.** Fragm. de jarro, tipo 1, var. a. Na superfície, restos de engobe vermelho. Pasta cuja cor varia entre o castanho e o vermelho acastanhado, com cal, quartzo e mica. Inv. EVR-CSD-00-53 A. **9.** Jarro, tipo 1, var. b. Superfície com restos de engobe vermelho, na área do gargalo. Pasta castanha com mica, cal e quartzo. Inv. EVR-CSD-00-272 B. **10.** Fragm. de jarro, tipo 1, var. a. Superfície com engobe vermelho escuro. Pasta vermelha com cal e quartzo. Inv. EVR-CSD-00-241 B. **11.** Fragm. de jarro, tipo 1, var. a. Superfície com engobe vermelho acastanhado. Pasta castanha com muita mica, quartzo e cal. Inv. EVR-CSD-00-263 F.

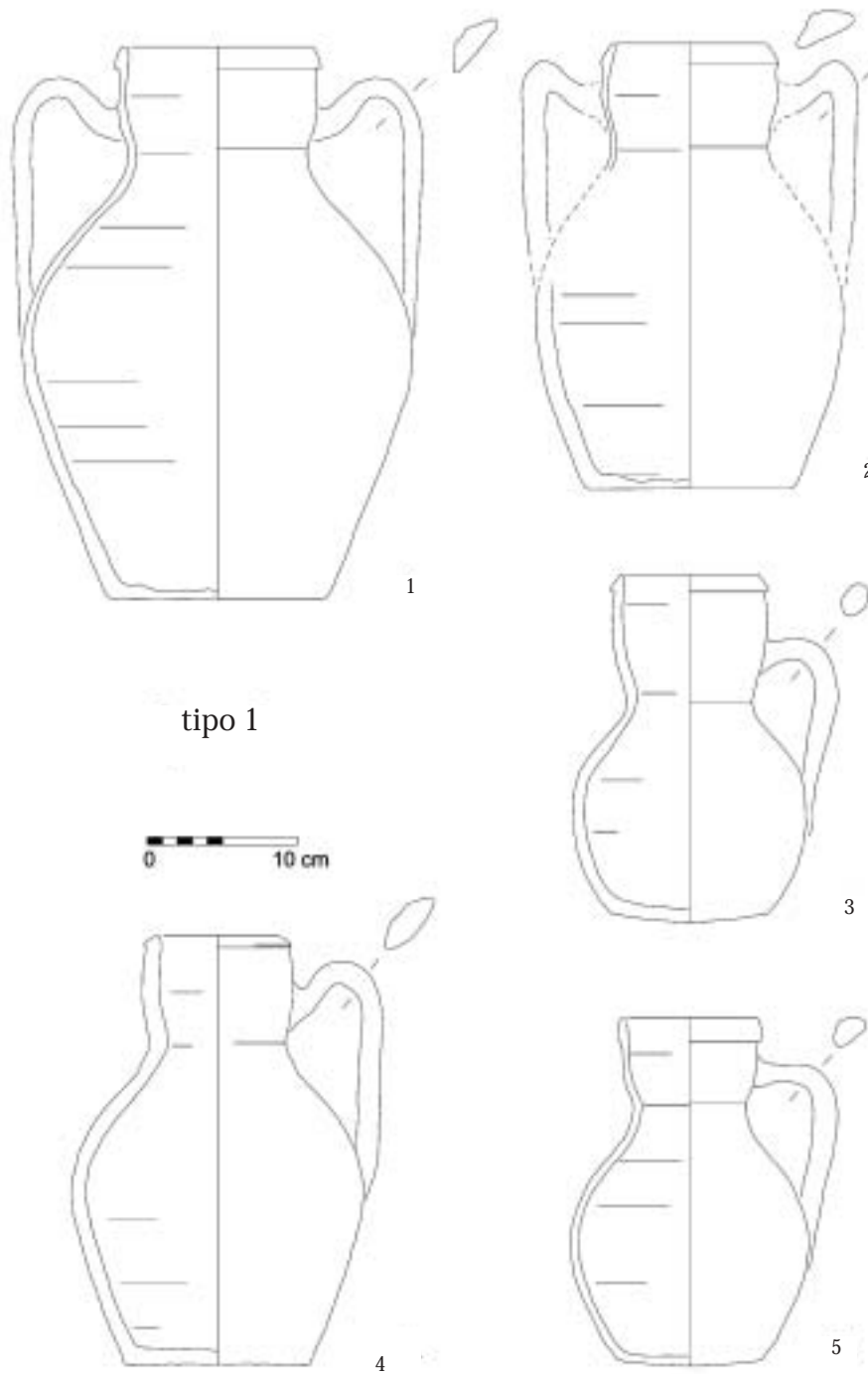


Fig. 4 **1.** Jarro, tipo 1, var. d. Proveniente das escavações do IAA, à volta do templo romano de Évora, catálogo Teichner N.º. F226 (tipo templo F2f). Superfície com engobe vermelho. Pasta castanha acinzentada. Inv. EVT-93-71. **2.** Jarro, tipo 1, var. d. Proveniente das escavações do IAA, à volta do templo romano de Évora, catálogo Teichner N.º. F227 (tipo templo F2f). Pasta castanha avermelhada. Inv. EVT-93-71. **3-5.** Três jarros, tipo 1, var. a. Provenientes da abóbada do Claustro do antigo Convento de São Francisco. Inv. Mus. Évora.

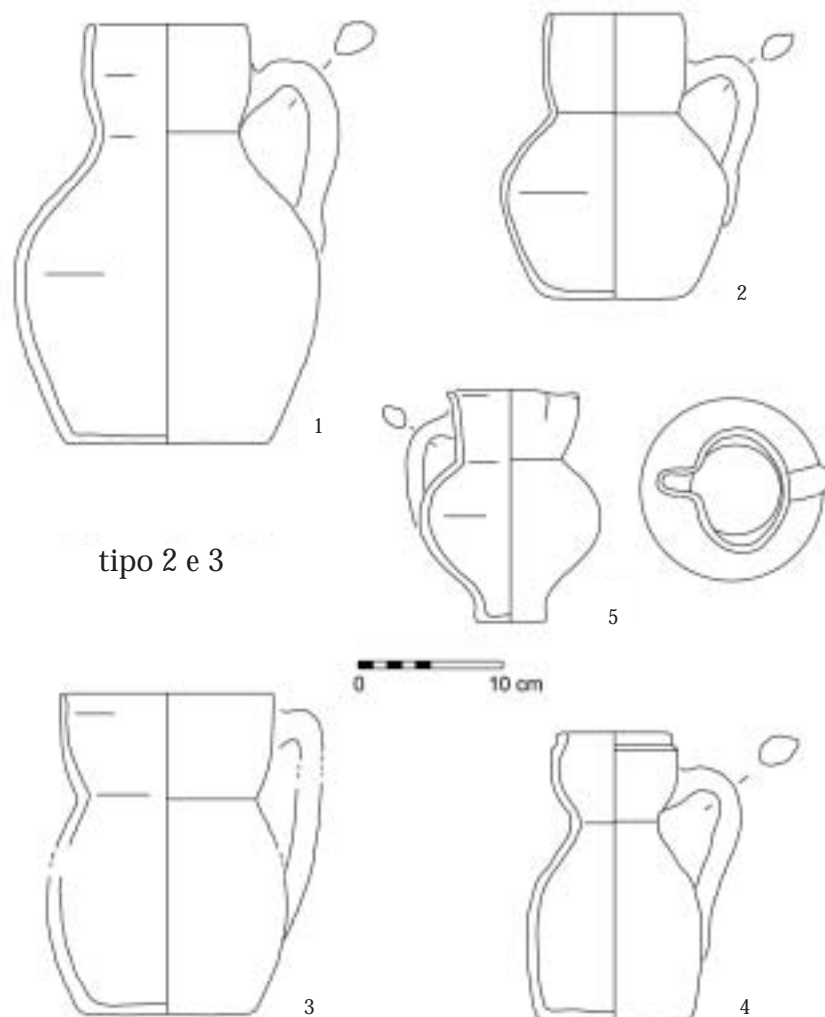


Fig. 5 **1-2.** Dois jarros, tipo 2, var. a. Provenientes da abóbada do claustro do antigo Convento de São Francisco. Inv. Mus. Évora. **3.** Jarro, tipo 2, var. b. Proveniente das escavações do IAA, à volta do templo romano de Évora, catálogo Teichner N^o. F187 (tipo templo F1f). Superfície alisada em linhas verticais. Pasta vermelha acastanhada. Inv. EVT-91-16. **4.** Jarro, tipo 2, var. b. Proveniente da abóbada do Claustro, do antigo Convento de São Francisco. Inv. Mus. Évora. **5.** Jarro, tipo 3. Proveniente da abóbada do Claustro, do antigo Convento de São Francisco. Inv. Mus. Évora.

com um bojo mais curto, em forma de saco (tipo 1, var. b). Outro fragmento tem uma canelura a marcar o colo (tipo 1, var. C; Fig. 3, 4). Uma quarta variante da forma 1 é apenas identificável dentro do material escavado pelo IAA, na área do templo romano (tipo 1, var. d) estes jarros são de maiores dimensões e têm duas asas (Fig. 4, 1-2).

Uma segunda forma (tipo 2) de jarros está presente no material proveniente da abóbada do Claustro do antigo Convento de São Francisco. Aqui existem exemplares com base, bojo e gargalo iguais, mas com bordo simplesmente boleado, podendo-se propor estas formas como sendo as mais recentes (Fig. 5, 1-4). Neste caso, é possível distinguir exemplares com bojo mais globular (var. a) e mais ovóide (var. b). Uma forma especial apresenta um fragmento de São Francisco, de engobe vidrado verde (Fig. 5, 4).

Apenas com um fragmento, proveniente de São Francisco, identificamos o jarro tipo 3 com uma pequena base recta, bojo globular, gargalo cilíndrico e lábio boleado (Fig. 5, 5), que evidencia uma forma mais antiga, provavelmente medieval.

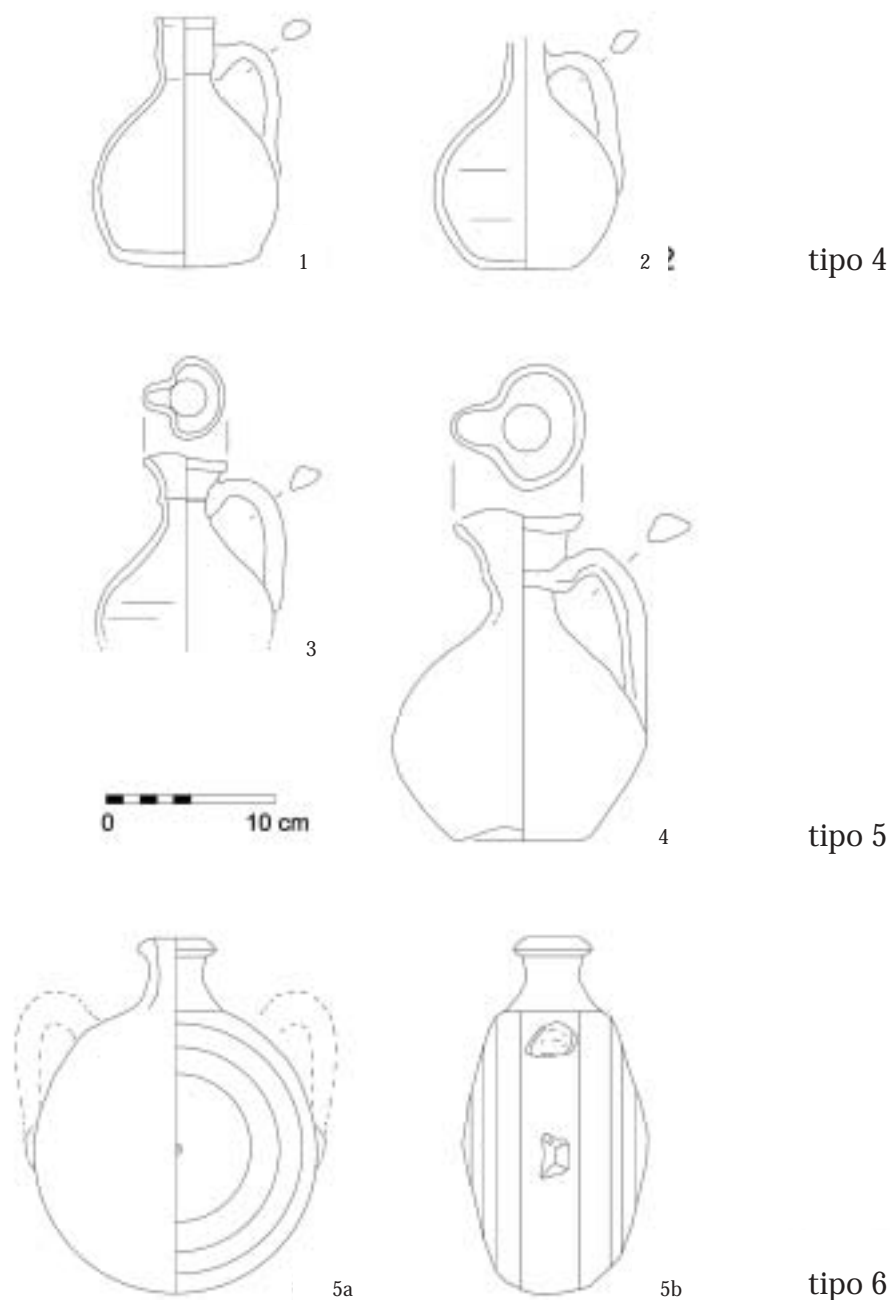


Fig. 6 1-2. Dois jarros, tipo 4. Provenientes da abóbada do Claustro, do antigo Convento de São Francisco. Inv. Mus. Évora. 3. Fragm. de jarro, tipo 5. Superfície externa com engobe vermelho, na parte superior bem alisada. Pasta cinzenta acastanhada com cal e quartzo, pouca mica. Inv. EVR-CSD-00-358. 4. Jarro, tipo 5. Superfície alisada, com engobe vermelho acastanhado. Pasta vermelha com mica e cal. Inv. EVR-CSD-00-263 C. 5. Cantil, tipo 6. Superfície com engobe vermelho, com mica. Pasta castanha com quartzo, muita mica, e pouca cal. Inv. EVR-CSD-00-102 A.

Os outros jarros possuem uma base ligeiramente convexa, bojo boleado baixo, um gargalo muito estreito e lábio pronunciado (tipo 4; Fig. 6, 1-2). Por fim, temos dois exemplares de jarrinhas (tipo 5, Fig. 6, 3-4) com base em bolacha côncava, bojo boleado baixo, gargalo pronunciado e com canelura, boca em forma trifoliar e asa em secção triangular entre o bojo e o gargalo.

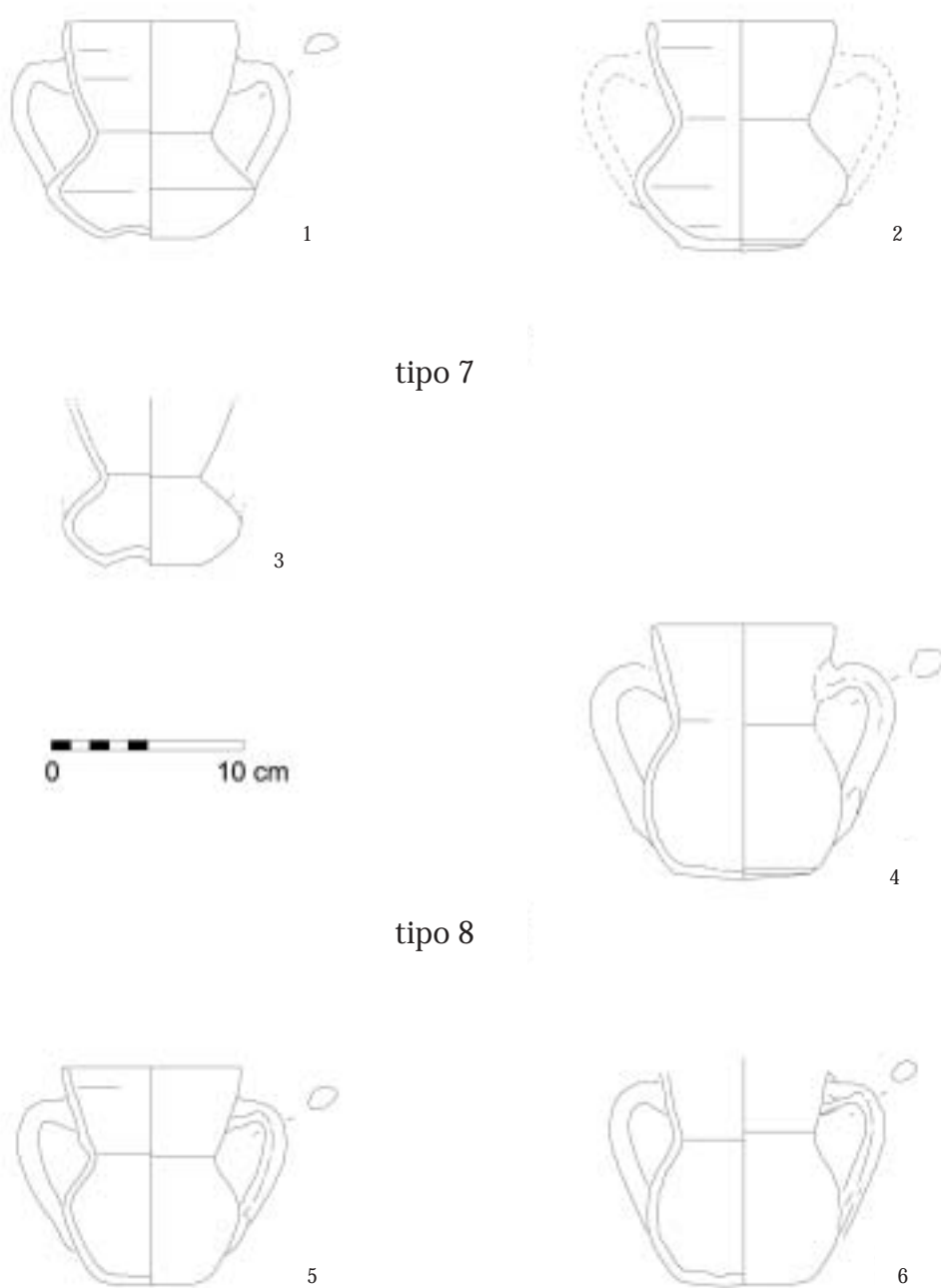


Fig. 7 **1.** Pequeno pote, tipo 7. Superfície externa com engobe vermelho, pouco alisada, a superfície interna de cor castanha. Pasta vermelha escura, com muita cal, quartzo e mica. Inv. EVR-CSD-00-241 D. **2.** Pequeno pote, tipo 7. Superfície com engobe no ombro e no bordo, também nestas áreas alisada, restos de engobe no interior. Pasta vermelha acastanhada com cal e pouca mica. Inv. EVR-CSD-00-321 A. **3.** Fragm de pequeno pote, tipo 7. Superfície no exterior de engobe vermelho, no interior impressão digital em cor da engobe, ombro alisado com linhas verticais, parte inferior alisada e horizontal. Pasta castanha com vestígios de ocre, com cal, mica e quartzo. Inv. EVR-CSD-00-325. **4.** Pequeno pote, tipo 8. Superfície externa castanha acinzentada, alisada e brilhante; na área do bordo linhas horizontais em branco e ocre. Pasta castanha com cal, quartzo e mica. Inv. EVR-CSD-00-263 G. **5.** Pequeno pote, tipo 8. Superfície externa com engobe vermelho escuro e, nalgumas partes, castanho brilhante; no interior engobe vermelho. Pasta castanha com muita cal e pouco quartzo. Inv. EVR-CSD-00-241 C. **6.** Pequeno pote, tipo 8. Superfície com engobe vermelho, ligeiramente, alisado e brilhante; no ponto de contacto das asas não tem engobe e não é alisado. Pasta castanha com quartzo, cal e pouca mica. Inv. EVR-CSD-00-263 D.

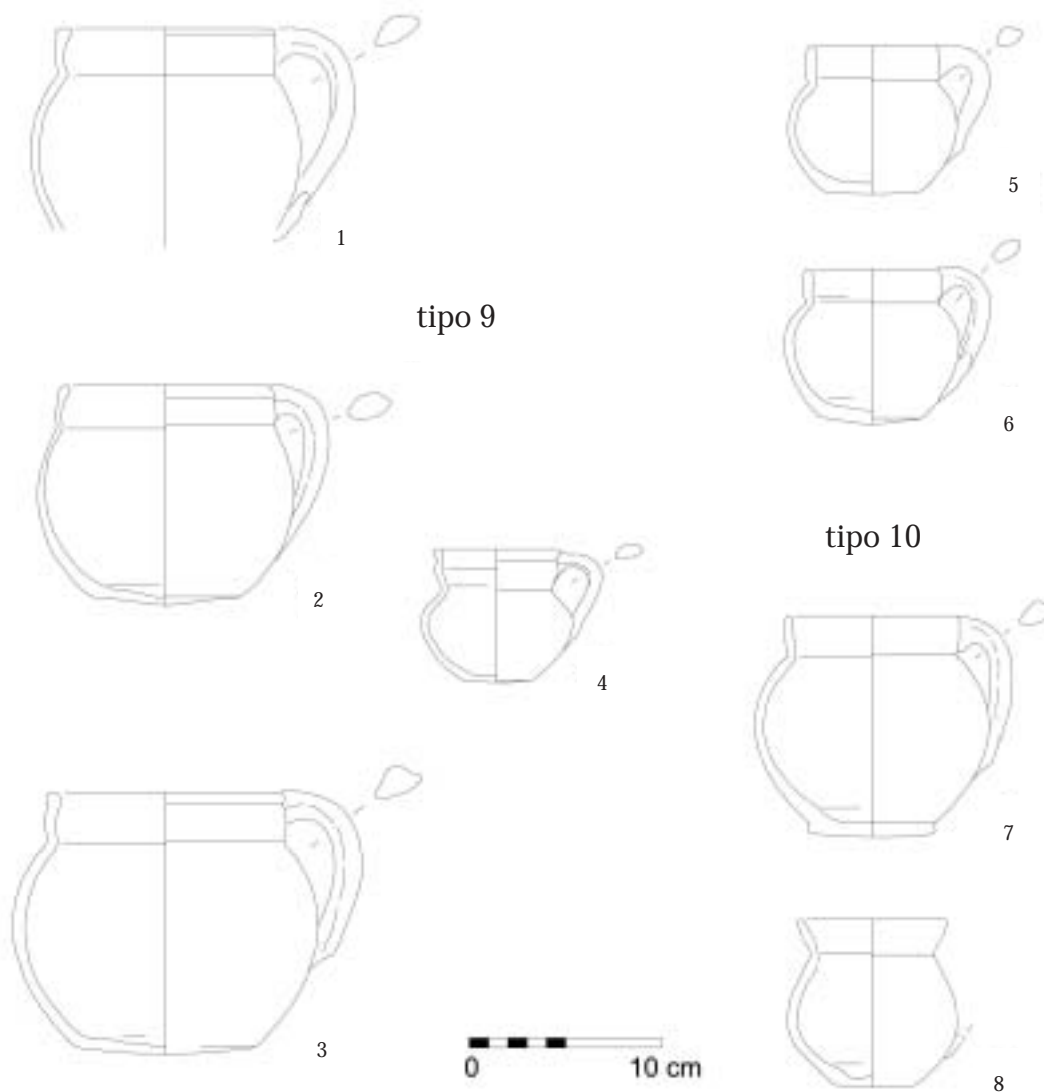


Fig. 8 **1.** Fragm. de pote, tipo 9. Superfície com manchas escuras e cinzentas. Pasta castanha avermelhada com cal, quartzo e mica. Inv. EVR-CSD-00-241 E. **2.** Pote, tipo 9, var. a. Pasta castanha avermelhada, com quartzo, cal e mica. Inv. EVR-CSD-00-102 D. **3.** Pote, tipo 9, var. a. Superfície com manchas escuras. Pasta castanha avermelhada com quartzo, mica e cal. Inv. EVR-CSD-00-102 C. **4.** Pote, tipo 9, var. b. Superfície com partículas de cal. Pasta vermelha com muita cal, pouco quartzo e mica. Inv. EVR-CSD-00-84 B. **5.** Pote, tipo 10, var. b. Superfície com engobe vermelho, no bojo e bordo, alisada. Pasta vermelha acastanhada, com muita cal. Inv. EVR-CSD-00-321. **6.** Pote, tipo 10, var. a. Superfície externa com engobe vermelho, com mica e alisada, em linhas horizontais. Pasta castanha com mica e cal. Inv. EVR-CSD-00-358. **7.** Pote, tipo 10, var. b. Superfície interna castanha acinzentada; no exterior escura e cinzenta, queimada, manchas vermelhas acastanhadas e vestígios de alisado. Pasta vermelha acastanhada com mica, quartzo e cal. Inv. EVR-CSD-00-358. **8.** Pote tipo 10 (base e bordo não são tão rectos, mais troncoconicos), var. b. Superfície em parte alisada. Pasta castanha ocre, até vermelha acastanhada, com manchas escuras e cinzentas, com muita cal, quartzo e pouca mica. Inv. EVR-CSD-00-298.

Cantil (tipo 6)

Esta cerâmica tem todas as características típicas das garrafas para o transporte de bebidas no campo (Fig. 6, 5). O corpo é em forma de disco com os dois lados ligeiramente, convexos. A parte superior do cantil é marcada por um gargalo curto troncocónico, com lábio quase em forma triangular. Este gargalo é ladeado por duas asas verticais, em secção canelada.

Pequenos potes com gargalo troncocónico (tipos 7 e 8)

O mais característico destes pequenos potes é o colo alto troncocónico em forma de funil, com bordo simplesmente boleado. Todos os exemplares têm duas asas com secção canelada. Através da forma do bojo, é possível distinguir dois tipos dentro do conjunto. O tipo 7 tem um bojo forte bitroncocónico, e a base é em bolacha côncava (Fig. 7, 1-3) ou pouco convexa (Fig. 7, 2). Em contraste, os outros exemplares (tipo 8) têm um bojo globular e uma base levemente convexa (Fig. 7, 4-6).

Potes (tipos 9 e 10)

Os potes de todos os séculos passados, distinguem-se, facilmente, através das diversas formas dos lábios, mas no nosso caso, constatamos uma surpreendente homogeneidade. É, no entanto, possível distinguir dois tipos de potes, embora pouco diferentes. Um de bojo de forma globular, com um fundo quase sempre ligeiramente convexo (var. a) é o tipo mais comum; poucos exemplares possuem uma base plana (var. b). Em todos os potes a asa encontra-se entre metade da altura do bojo e o bordo, na sua maioria, as asas têm uma secção triangular, sendo menos frequente uma secção mais irregular, em forma de fita. O bordo é bem separado do bojo, em forma recta. No caso dos potes do tipo 9, o bordo é boleado com caneluras, por vezes envasado no interior (Fig. 8, 1-4), enquanto os bordos dos potes tipo 10 não têm qualquer forma de decoração (Fig. 8, 5-8).

Vasos (tipo 11)

Devido ao mau estado de conservação destes pequenos vasos, a sua caracterização morfológica não é muito clara (Fig. 9, 1-2). Só conhecemos um bojo arredondado, em forma de fuso e com uma base recta. Um fragmento proveniente das escavações do IAA à volta do templo romano de Évora indica a existência de duas asas, no mínimo (Fig. 9, 2). Não podemos dizer nada sobre a forma do gargalo ou do bordo.

Copos (tipo 12)

Esta forma simples é de fácil caracterização (Fig. 9, 3-5). Um corpo quase cilíndrico, situado acima de uma base recta. O bordo é simplesmente boleado. Característica parece ser uma asa vertical curvada, entre o bordo e a parte inferior do corpo, que tem uma secção canelada.

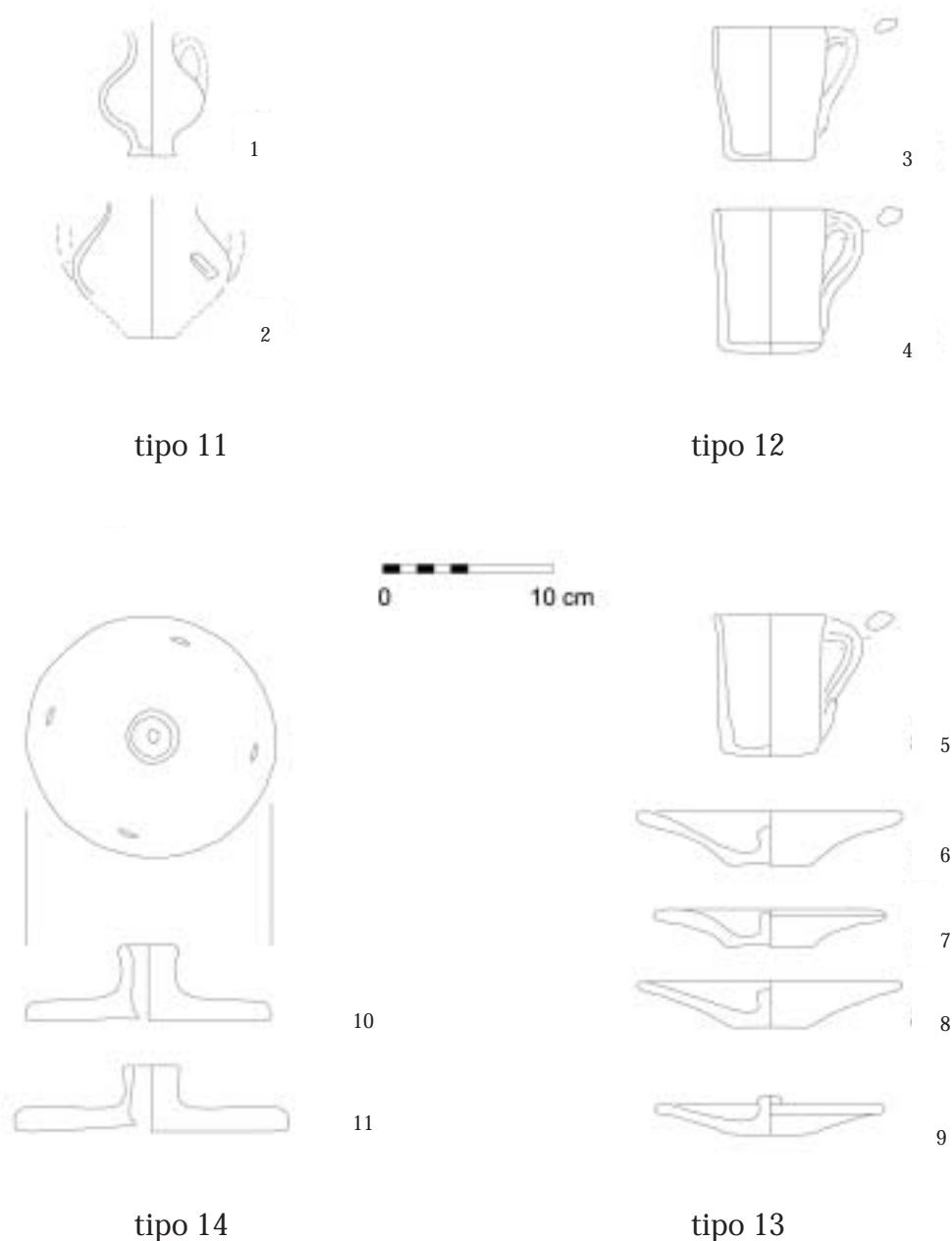


Fig. 9 **1.** Vaso, tipo 11. Pasta cuja cor varia entre o castanho ocre e o vermelhoeuro ocre até vermelha escura. Inv. EVR-CSD-00-331. **2.** Vaso, tipo 11. Proveniente das escavações do IAA, à volta do templo romano de Évora, catálogo Teichner N.º. F837 (tipo templo F8e). Pasta castanha avermelhada. Inv. EVT-93-4. **3.** Copo, tipo 12. Superfície no exterior com engobe vermelho, alisada e com linhas verticais. Asa não alisada, mas com engobe. Pasta castanha ocre com muita cal fina, mica e quartzo. Inv. EVR-CSD-00-321C. **4.** Copo, tipo 12. Superfície externa com engobe vermelho, alisada. Pasta castanha com cal, mica e quartzo. Inv. EVR-CSD-00-321D. **5.** Copo, tipo 12. Superfície exterior alisada, engobe vermelho no interior e exterior. Pasta castanha com cal, quartzo e mica. Inv. EVR-CSD-00-11. **6.** Testo, tipo 13. Proveniente das escavações do IAA, à volta do templo romano de Évora, catálogo Teichner N.º. F1701 (tipo templo F17a). Pasta castanha avermelhada. Inv. EVT-92-67. **7.** Testo, tipo 13. Superfície com manchas escuras. Pasta vermelha acastanhada escura com quartzo, cal e mica. Inv. EVR-CSD-00-102 E. **8.** Testo, tipo 13. Pasta vermelha acastanhada com quartzo, cal e pouca mica. Inv. EVR-CSD-00-102F. **9.** Testo, tipo 13. Superfície com manchas castanhas e pretas. Pasta castanha até vermelha acastanhada com quartzo, mica e cal. Inv. EVR-CSD-00-53 B. **10.** Testo, tipo 14 (Castiçal ?). Superfície vermelha escura. Pasta castanha com muito quartzo, cal e mica. Inv. EVR-CSD-00-138. **11.** Testo, tipo 14. Proveniente da abóbada do Claustro, do antigo Convento de São Francisco. Inv. Mus. Évora.

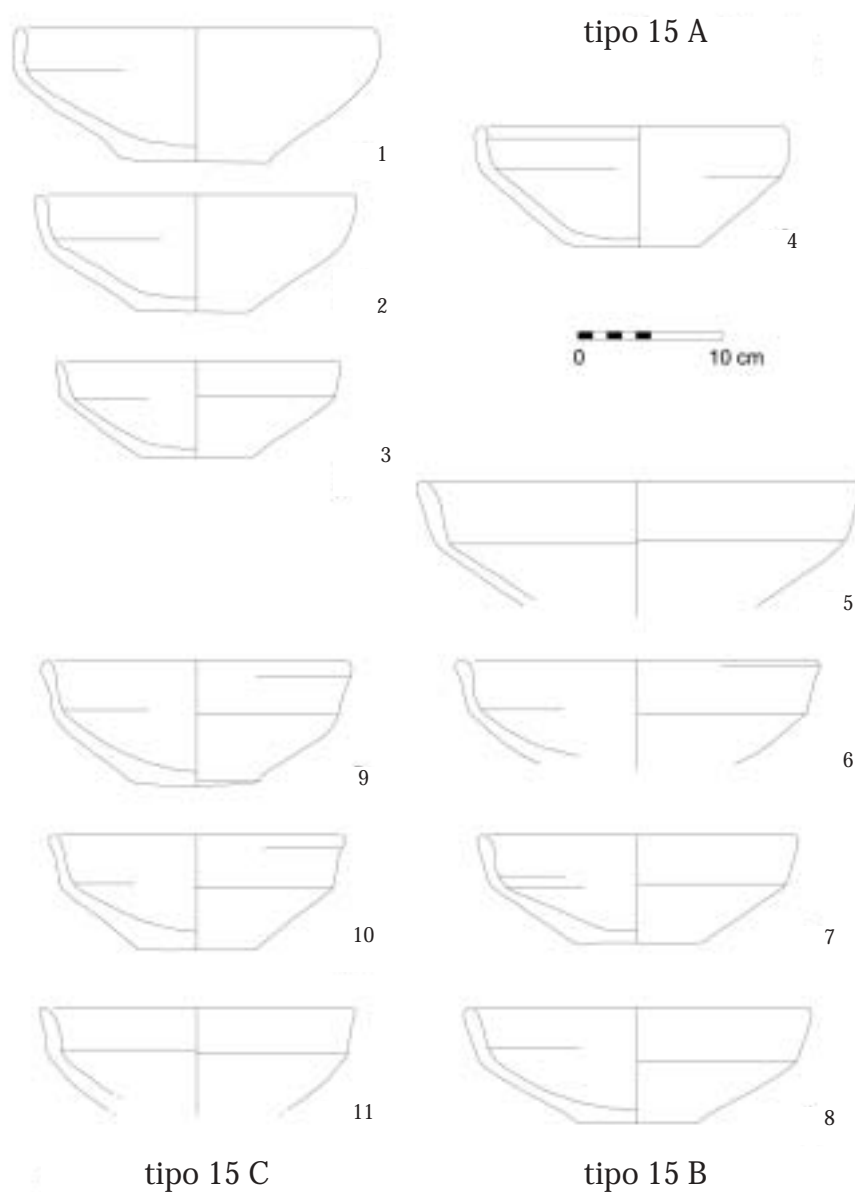


Fig. 10 1. Tigela, tipo 15, var. a. Superfície externa castanha acinzentada, no interior, engobe vermelho, alisada em linhas concêntricas e no centro em paralelas. Pasta castanha com quartzo e cal. Inv. EVR-CSD-00-263 B. **2.** Tigela, tipo 15, var. a. Superfície externa castanha; no interior alisada e com engobe vermelho. Pasta castanha com mica, quartzo e barro refractário. Inv. EVR-CSD-00-102 H. **3.** Tigela, tipo 15, var. a. Proveniente das escavações do IAA, à volta do templo romano de Évora, catálogo Teichner N.º. F1170 (tipo templo F11g). Superfície com engobe vermelho. Pasta vermelha. Inv. EVT-92-67. **4.** Tigela, tipo 15, var. a. Proveniente da abóbada do Claustro, do antigo Convento de São Francisco. Inv. Mus. Évora. **5.** Fragm. de tigela, tipo 15, var. b. Superfície externa com restos de engobe vermelho acastanhado; no interior, com engobe vermelho acastanhado, alisada em linhas. Pasta castanha com muito quartzo e cal. Inv. EVR-CSD-00-263A. **6.** Fragm. de tigela, tipo 15, var. b. Superfície castanha, alisada (linhas visíveis), no interior e área do bordo com engobe vermelho. Pasta castanha com quartzo e cal. Inv. EVR-CSD-00-48 B. **7.** Tigela, tipo 15, var. b. Superfície castanha, alisada em linhas de hélices e com engobe vermelho acastanhado. Pasta castanha com cal, mica e quartzo. Inv. EVR-CSD-00-102 G. **8.** Tigela, tipo 15, var. b. Superfície vermelha escura, com manchas escuras; engobe vermelho, no interior. Pasta castanha com quartzo, mica e cal. Inv. EVR-CSD-00-102 J. **9.** Tigela, tipo 15, var. c. Superfície vermelha acastanhada, com engobe vermelho e manchas escuras. Pasta castanha com mica, pouco quartzo e barro refractário. Inv. EVR-CSD-00-102 I. **10.** Tigela, tipo 15, var. c. Superfície interna vermelha escura, com engobe vermelho e alisada em linhas bem visíveis; no exterior, manchas deste engobe. Pasta castanha com muita mica e quartzo. Inv. EVR-CSD-00-241A. **11.** Tigela, tipo 15 var. c. Proveniente das escavações do IAA, à volta do templo romano de Évora, catálogo Teichner N.º. F1177 (tipo templo F11g). Superfície interna com engobe vermelho. Pasta castanha. Inv. EVT-91-20.

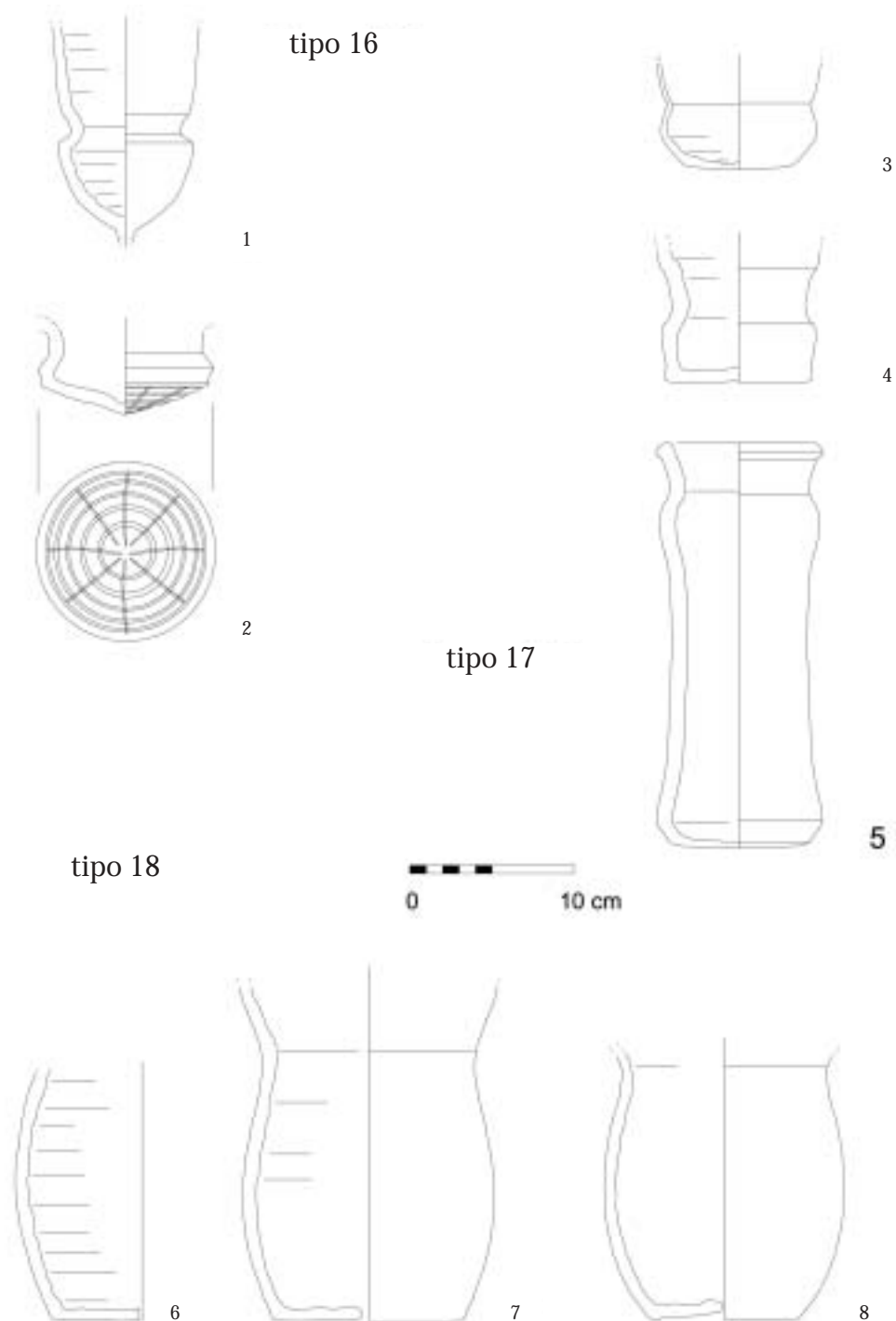


Fig. 11 **1.** Base de alcatruz tipo 16. Superfície externa com restos de engobe vermelho e manchas cinzentas escuras. Pasta castanha e ocre com mica e cal. Inv. EVR-CSD-00-306. **2.** Base de alcatruz, tipo 16. A superfície externa é decorada com linhas radiais gravadas. Pasta cinzenta com quartzo e cal. Inv. EVR-CSD-00-325. **3.** Base de alcatruz, tipo 17. Superfície com engobe vermelho, muito queimado. Pasta cuja cor varia entre o vermelho e o castanho. Inv. EVR-CSD-00-356. **4.** Base de alcatruz, tipo 17. Pasta castanha e ocre, com muito quartzo. Inv. EVR-CSD-00-323. **5.** Pote cilíndrico ou alcatruz, tipo 17. Superfície com vitrado amarelo acastanhado. Pasta vermelha escura com mica. Inv. EVR-CSD-00-272 A. **6.** Bojo de alcatruz, tipo 18. Superfície com engobe castanho. Pasta castanha acinzentada com quartzo, mica e cal. Inv. EVR-CSD-00-263 B. **7.** Bojo de alcatruz, tipo 18. Superfície com restos de engobe castanho. Pasta vermelha escura com quartzo, cal e mica. Inv. EVR-CSD-00-263 E. **8.** Bojo de alcatruz, tipo 18. Pasta castanha, com quartzo, cal e pouca mica. Inv. EVR-CSD-00-263.

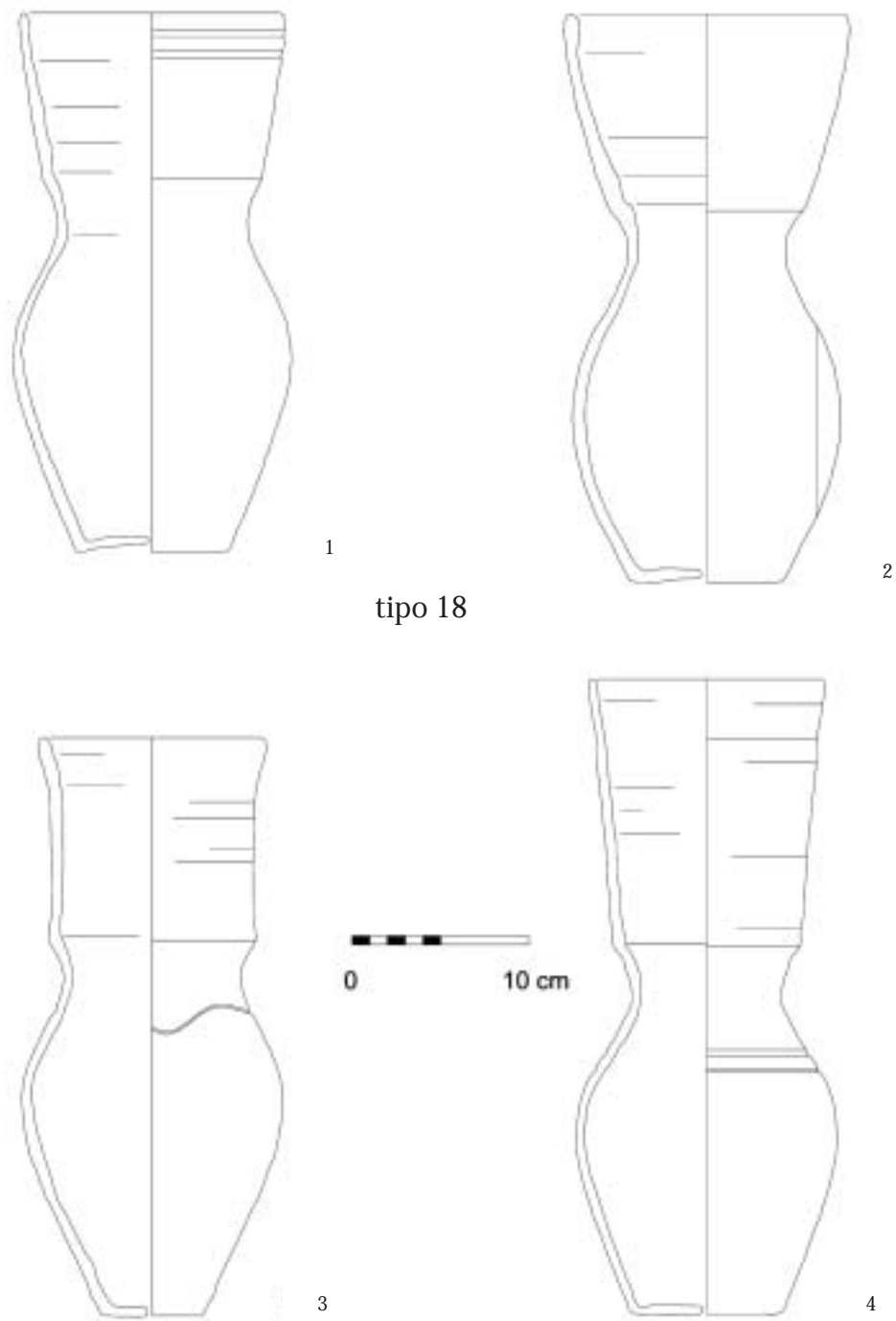


Fig. 12 1-4. Quatro alcruzados do tipo 18. Provenientes da cisterna do pátio central do antigo Colégio do Espírito Santo. Inv. Mus. Évora.

Testos (tipos 13 e 14)

Dentro do espólio, os testos, muito comuns em toda a época medieval são identificáveis em muitos fragmentos (Fig. 9, 6-9). Apresentam uma forma de aba larga, bordo boleado, base plana e pega central em forma de pitorra (tipo 13). Relativamente à sua morfologia, esta difere de um segundo tipo 14, que se explica através da sua funcionalidade. Este é construído em forma de disco, com uma abertura central (Fig. 9, 10-11). Esta abertura é pronunciada por um gargalo cilíndrico.

Tigelas (tipo 15, var. a- c)

As tigelas abertas são muito frequentes dentro do conjunto (Fig. 10). É característica a base rasa e a parede de carena, resultando na separação de uma parte baixa convexa e uma parte alta, mais recta. Somente esta última parte junto ao bordo nos dá a possibilidade de distinguir três versões. Temos exemplares com carena alta, muito recta (var. A; Fig. 10, 1-4), outros com carena de ângulo obtuso (var. B; Fig. 10, 5-8) e ainda de carena com ângulo obtuso, mas com parede curvada (var. C; Fig. 10, 9-11).

Alcatruzes (tipo 16-18)

Dentro do espólio analisado é possível diferenciar três formas de alcatruzes, muito particulares (Fig. 11). As formas com base afinilada, corpo com forma cilíndrica e extremidade proximal subcónica (tipo 16); e os fragmentos de exemplares com corpo cilíndrico (tipo 17). Para estas duas formas, são comuns os estrangulamentos do corpo, com vista a fixar uma fita. Em contraste, os alcatruzes do tipo 18 têm uma forma parecida aos jarros do tipo 2 com base recta, um bojo ovóide, um colo quase cilíndrico ou em forma de funil e bordo simplesmente boleado. Um orifício na base e a falta de asa são características desta cerâmica de construção, que nós conhecemos também através de vários exemplares encontrados na cisterna do Claustro do Colégio do Espírito Santo, em Évora (Fig. 12).

NOTAS

- ¹ Gonçalves; Hauschild; Teichner 1997; Sarantopoulos 2000; Teichner 1991/2, 1994, 1995, 1998.
- ² Como em muitos outros casos a valorização do material achado deveu-se à cooperação construtiva, entre a responsável da empresa ARKHAIOS, Sr.^a Dr.^a Ana Gonçalves, e o autor. A ela agradeço, expressamente, a entrega dos achados, para as publicações. Pude contar, igualmente como o contributo generoso do

Sr. Thomas Schierl (Universidade de Jena; catálogo), assim como das Sr.^{as} Elisa Puch e Mariana Paulo (da empresa ARKHAIOS; desenhos), e da Sr.^a Ângela Sabino (Universidade de Évora; correcções de texto).

- ³ Aproveito a ocasião para, mais uma vez, agradecer ao Dr. Artur Goulart (antigo director do Museu de Évora) a autorização que me foi concedida para estudar este material.

BIBLIOGRAFIA

- BASSEGODA NONELL, J. (1978) - *La cerámica popular en la arquitectura gótica*. Barcelona: Pilar Sol.
- BILOU, F. (1993) - *Évora uma vez... Histórias da segunda cidade do reino: 1480/1580*. 1.º vol. Lisboa: Vega.
- MANOEL, C. (1895a) - Archeologia Eborensis, 1. A igreja de S. Francisco de Évora. *O Archeologo Português*. Lisboa. 1, p. 281-284.
- MANOEL, C. (1895b) - Archeologia Eborensis, 3. As ruínas do antigo Convento de S. Francisco. *O Archeologo Português*. Lisboa. 1, p. 284-291.
- MANOEL, C. (1896) - Archeologia Eborensis. *O Archeologo Português*. Lisboa. 2, p. 302-304.
- ESPANCA, T. (1954) - Breve Notícia Relativa ao Demolido Convento de S. Domingos. *A Cidade de Évora*. Évora. 11:35-36, p.151-159.
- ESPANCA, T. (1966) - *Inventário Artístico de Portugal – Concelho de Évora, vol. I, tomo VII*. Lisboa: Academia Nacional de Belas Artes.
- GOMES, M. V.; GOMES, R. V. (1991) - Cerâmicas vidradas e esmaltadas dos séculos XIV, XV e XVI do poço-cisterna de Silves. In *A cerâmica medieval no mediterrâneo ocidental*, Lisboa: Rainho & Neves Lda., p. 457-490. GONÇALVES, A.; HAUSCHILD, T.; TEICHNER, F. (1997) - *Intervenção Arqueológica no Museu de Évora – Centro Histórico de Évora 1996. Actas do III Encontro de Arqueologia Urbana em Almada 1997* (no prelo).
- GONÇALVES, A.; SCHIERL, T.; TEICHNER, F. (2002) - A change of pottery style under D. Sancho II ? A coin dated pottery sequence from a medieval silo excavated in the cloister of the City Museum of Évora (Alentejo, Portugal). *Arqueologia Medieval*. Mértola. 8 (no prelo).
- MESTRE, J. F. (1991) - Olaria medieval de Beja. Contribuição para o seu estudo: In *A cerâmica medieval no mediterrâneo ocidental, Lisboa 1991*. Lisboa: Rainho & Neves Lda., p. 565-574.
- MONIZ, M. C. (1959) - O Convento e a Igreja de S. Francisco de Évora. *Alto Alentejo*. 4, p. 133-147, 243-244.
- RIBEIRA, M. (1984) - Olaria de uso doméstico na arquitectura conventual do século XVI. *Cadernos de Etnologia*. Montemor-o-Novo. 1.
- SARANTOPOULOS, P. (2000) - Actividades arqueológicas em Évora na última década do século XX. *A Cidade de Évora*. Évora. Série 4. 2, p. 9-34.
- SEQUEIRA, M.; SOUZA, A. (1931) - *Évora*. Lisboa: Empresa Nacional de Publicidade.
- SIMÕES, A. F. (1868) - Évora: Igreja e Convento de S. Francisco. *Archivo Pittoresco*. Lisboa. 11, p. 9-10, 18-20, 31-32, 83-84.
- TEICHNER, F. (1991/92) - Acerca da relevância de uma série de moedas. *Nummus*. Porto. 14/15, p. 53-66.
- TEICHNER, F. (1994) - Évora. Vorbericht über die Ausgrabungen am römischen Tempel (1986-1992). Stratigraphische Untersuchungen und Aspekte der Stadtgeschichte. *Madrider Mitteilungen*. Mainz. 35, p. 336-358.
- TEICHNER, F. (1995) - Mittelalterliche Münzfunde in Évora. *Madrider Mitteilungen*. Mainz. 36, p. 271-275.
- TEICHNER, F. (1997) - Céramique de l'époque de l'ordre des templiers, mobilier du haut-moyen age d' Idanha-a-Velha (Beira Interior, Portugal). In *VI^e Congrès International sur la Céramique Médiévale en Méditerranée, Aix en Provence 1985*. Aix-en-Provence: Narration Éditions, p. 347-352.
- TEICHNER, F. (1998) - A ocupação do centro da cidade de Évora, da época romana à contemporânea - Primeiros resultados da intervenção do Instituto Arqueológico Alemão (Lisboa). In *Actas 2.^{as} Jornadas de Cerâmica Medieval e Pós-Medieval, Tondela 1995*, Tondela: Edições Afrontamento (Porto), p. 16-31.
- TEICHNER, F. (no prelo) - Die mittelalterliche und neuzeitliche Fundkeramik aus den Grabungen des Deutschen Archäologischen Institutes in Évora (Alentejo, Portugal). *Madrider Mitteilungen*. Mainz.
- VASCONCELLOS, C. M. de (1988) - *Algumas palavras a respeito de púcaros de Portugal*. 4.^a. ed. (fac-simile da 3.^a. ed.). Lisboa: José Ribeiro.