

# NOVES DADES SOBRE EL FACTOR PÚNIC A MENORCA: LES EXCAVACIONS DE 2007 A L'ESGLÉSIA DE SANTA EULÀLIA (ALAIOR)

**Elena Sintes Olives / Joan Ramon Torres**

Institut Menorquí d'Estudis / Consell d'Eivissa. Dept. de Patrimoni Històric

**Resum:** L'excavació arqueològica realitzada a l'interior de l'església de Santa Eulàlia d'Alaior va permetre la recuperació d'una sèrie d'unitats estratigràfiques que s'emmarquen a l'època posttalaiòtica. L'aportació de les mateixes és l'augment de les bases materials que permeten afirmar l'existència d'un establiment d'aquesta època en el lloc que actualment ocupa aquest poble menorquí i, per altra banda, l'oportunitat de presentar alguns conjunts vasculars, amb materials excepcionals, dels segles III i II aC, on destaca la forta presència de ceràmiques de producció ebusitana, fet que referma el pes del factor púnic en la Menorca posttalaiòtica.

**Paraules clau:** Època posttalaiòtica, ceràmica ebusitana, àmfora, cisterna.

**Abstract:** The archaeological excavation carried out inside the church of Santa Eulalia in Alaior allowed the recovery of a series of stratigraphic units that are framed in the post-Talayotic period. The contribution of these units is the increase of the material bases that allow to affirm the existence of a settlement of this time in the place that this Menorcan town currently occupies. On the other hand, we could present a set of exceptional materials, of the 3rd and 2nd centuries B. C., which highlights the strong presence of Ebusitan production ceramics, which reaffirms the weight of the Punic factor in post-Talayotic Menorca.

**Keywords:** postalayotic, ebusitan ceramics, amphorae, cistern.

Rebut el 13 de gener. Acceptat l'1 de novembre de 2019.

## 1. Antecedents

### 1.1. El context cronocultural

El context cronocultural de les troballes que es descriuen i analitzen tot seguit (segles IV a II aC) se situa en el Posttalaiòtic<sup>1</sup> que comença en el segle VI aC i és dóna per conclòs amb la conquesta romana del 123 aC. En contextos d'aquest període no passa desapercebuda la forta presència de materials púnics, sent una fita clau les intervencions subaquàtiques portades a terme a la dècada de 1970 a Calescoves.

La significació d'aquesta presència al·lòctona ha estat font de debat, en uns casos s'ha considerat simple comerç i, en altres, un veritable fenomen colonial. Debat enriquit amb les possibles repercussions materials que, hipotèticament, podria haver provocat l'estada a l'illa del general cartaginès Mago, entre el 206 i el 207 aC. Tot plegat és complex, amb problemes sovint analitzats subjectivament, que no es podran resoldre fins que no augmenti el nombre de dades materials analitzades i publicades en el seu context, tenint en compte la seva natura específica.

D'altra banda, la falta d'estudis específics sobre la ceràmica local durant la prehistòria de Menorca dificulta l'establiment de paral·lels entre jaciments i l'estudi de les continuïtats i ruptures entre els diferents períodes.

En aquest context, l'excavació de 2007 a l'església de Santa Eulàlia aporta nova documentació rellevant, sobretot, per la qualitat dels elements vasculars recuperats i la seva contextualització. El seu estudi i presentació són la clau del present treball.

### 1.2. El nucli habitat d'Alaior

Es presumeix, des de temps enrere, l'existència d'un poblat talaiòtic, amb ocupació també romana i andalusina, sobre el pujol que avui ocupa Alaior. Erudits locals del s. XX, com Josep Mascaró Pasarius,<sup>2</sup> ja feren esment de troballes als carrers de s'Androna, s'Arraval, Barranc Fosc, sa Muntanyeta i de Ses Novies i, fins i tot, dins la rectoria. Als darrers 30 anys, excavacions i controls arqueològics vinculats a diferents obres públiques i privades han afegit el carrer de l'Àngel, el Carrer Menor, el carrer Ample o l'Ajuntament a aquesta llista.<sup>3</sup> Així doncs, el poblat que un dia hi va haver a Alaior era de dimensions considerables. S'ha de tenir en compte que la ubicació era força adient: petita elevació amb control sobre un ampli territori, contacte visual amb el gran poblat de Torre d'en Galmés, una bassa natural alimentada per una font al peu (antiga bassa de Sant Pere, eixugada al segle XIX) i terra fèrtil al voltant. Tot i això, les dades, per ara, són disperses i parcials.

### 1.3. L'excavació de 2007 a l'església de Santa Eulàlia

L'octubre de 2007, durant el control arqueològic preventiu de les obres de restauració i adequació de l'interior de l'església de Santa Eulàlia d'Alaior (Menorca), es van identificar les restes d'un edifici anterior a l'actual. Van aparèixer quatre murs que tancaven un espai

<sup>1</sup> MICÓ PÉREZ, R.: *Cronología absoluta y periodización de la Prehistoria de las islas Baleares*, Oxford, 2005.

<sup>2</sup> MASCARÓ PASARIUS, J. (coord.): *Geografía e Historia de Menorca*, Ciutadella de Menorca, 1978.

<sup>3</sup> GUAL CERDÓ, J.: "Intervencions arqueològiques preventives a Alaior", a DESEL, C.; LEON, M.J.: *Arqueologia Urbana, 20 anys entre vesins, màquines i manobres*, Maó, 2019.

rectangular de sis per deu metres de superfície. Aquests murs havien estat esfondrats intencionadament i recoberts amb un morter de calç molt compacte.

Les troballes se situaven a l'extrem oposat a l'altar, a tocar de la porta principal. La resta del subsòl del temple està ocupat per construccions recents: osseres cobertes amb volta de canó, en el cas de la nau central, i nínxols, en el cas de les capelles laterals.

Una cala d'1 m per 1 m, tocant el mur SE, donà com a resultat una potència sedimentària d'1,2 m. En els 80 cm superiors el sediment, fosc i poc compacte, contenia ossos humans desarticulats i les restes de dos enterraments en taüt. Troballes previsibles i que hem de relacionar amb les inhumacions documentades fins ben entrat el segle XIX. Però, en els últims 40 cm l'aparició de restes de ceràmica d'època islàmica, romana i posttalaiòtica, a més d'un gran bloc de pedra, va fer conjecturar la presència d'una estructura prehistòrica.

Amb el finançament del Consell Insular de Menorca, l'empresa Patrimoni Arqueològic i Cultural SL va excavar la meitat de l'àrea delimitada pels quatre murs amortitzats. Al nivell superficial, es van localitzar dos nínxols de marès, relacionats clarament amb l'església actual. Aquests (UE-12 i UE-22) dividien l'espai en dos àmbits, un àmbit quedava dins la capella lateral i l'altre dins la nau central (fig. 1).

A l'àmbit de la capella, situat al nord-oest, a sota del nivell modern (UE-9), va aparèixer una capa de terra fosca i compacta (UE-55), on s'havien excavat 5 tombes, amb un total de 6 esquelets. Aquests enterraments s'havien fet dins la construcció formada pels quatre murs, quan encara estava en ús, abans, per tant, de la construcció de l'església actual. Així ho demostren diverses evidències estratigràfiques. D'altra banda, una datació radiocarbònica<sup>4</sup> indica que un d'aquests individus va morir entre 1310 i 1431.

La datació i les reduïdes dimensions de l'edifici apunten que es tracta de restes relacionades amb la primera església construïda a Alaior, poc després de la conquesta de 1287. Caldria una segona datació, més precisa, per comprovar aquesta hipòtesi.

Les rases per fonamentar els murs, igual que les tombes, es van excavar dins un paquet sedimentari format per un estrat (UE-55) marró fosc amb teula, escòria de ferro i ceràmica andalusina i un segon estrat (UE-69) més clar i vermellós i, encara, més compactat on destaca la ceràmica d'època posttalaiòtica (local i d'importació). Aquest darrer nivell presentava una potència d'uns 30 cm i s'havia format sobre la roca mare, les tombes medievals només l'afectaren lleugerament.

A l'àmbit de la nau central, al sud-est dels nínxols moderns, no van aparèixer enterraments medievals. Però es van conservar restes prou interessants: una capa de terra marró fosc (UE-43) contenia gran quantitat d'escòria de ferro, teules i ceràmica de l'època islàmica, per tant, es correspondria a la UE-55 de la capella. Restes que s'han de relacionar amb l'existència, a la zona, d'una ferreria de quan Alaior era l'alqueria d'*l'halor*. Sota l'horitzó andalusí, gairebé tocant la roca mare, s'havia conservat la filada basal d'un mur de tendència circular (UE-75) construït amb grans pedres. El paquet sedimentari en aquest punt estava totalment alterat per les remocions fetes durant la guerra civil, però la UE-27 que cobria, en part, el mur ciclopi i la UE-39 que s'hi adossava en algun punt, eren

<sup>4</sup> KIA-41161 (555±30BP).

argiloses i contenien ceràmica prehistòrica i andalusina.

Finalment i també per sota del nivell andalusí, va aparèixer una cisterna (UE-71) (fig. 1). Aquesta cavitat artificial tenia més de dos metres de profunditat i gairebé dos metres de diàmetre màxim. No va arribar a excavar-se completament en amplària, ja que un terç del seu diàmetre quedava fora de la zona de treball. La cisterna conservava part d'una tapadora de pedra i al seu interior només s'identificaren quatre estrats. L'estrat superior (UE-70) era marró fosc, sorrenc i contenia una gran quantitat de pedres de dimensions considerables. Amb una potència d'uns 30 cm cobria la boca de la cisterna i en reomplia el coll, pràcticament no contenia ceràmica. Per sota, la UE-72 s'havia format clarament en una única acció d'amortització intencionada de la cisterna, aquesta unitat, de més d'un metre de potència, estava formada per pedres de mida gran i mitjana, entre aquestes es documentaren espais buits i la matriu era terra marró clar sense compactar. D'altra banda, una gran part dels fragments ceràmics, de factura majoritàriament prehistòrica (local i d'importació) però també islàmica, aparegueren de costat.

La matriu de la UE-73, més rogenca que la UE-72 i amb material exclusivament d'època posttalaiòtica i força fragmentat, també contenia una gran quantitat de pedres, sobretot de grans dimensions.

Però, al límit inferior de la UE-73 va aparèixer un conjunt ceràmic amb peces molt completes que descansaven sobre la UE-74. Formada aquesta per un sediment llimós, laminat i gris verdós, clarament solatges, fruits de la decantació de l'aigua. El conjunt es completa amb peces procedents de la mateixa UE-74, aquestes peces degueren caure a la cisterna en pouar aigua.

## **2. Les unitats estratigràfiques i els seus components mobles**

Deixant de banda alguns materials completament residuals trobats en estrats de cronologia molt posterior, com ara una vora d'àmfora T-8131 de la UE-30 (30/324) una altra T-8111 tardana (48/315) (fig. 2) i una vora d'Eb.69 del tipus FE-13 (70/167) (fig. 3), les unitats estratificades d'interès són les següents:

### **UE.69 (fig. 1)**

Aquest estrat només es conservava a l'àmbit de la capella, s'havia format sobre la roca mare i tenia una potència d'uns 30 cm. La matriu era marró clar tirant a rogenca, argilosa i força compacta. Quedava delimitada per les rases dels murs nord i oest de l'edifici medieval, el mur de la capella actual i els nínxols moderns. L'excavació de les tombes medievals l'havia afectat molt poc. A diferència de la UE-55, que la cobria, no presentava ceràmica d'època andalusina, sinó exclusivament preromana.

El conjunt vascular d'aquest estrat –important quant a NR, ja que supera els dos mil fragments– està compost per dues vores d'àmfores T-8111 (69/276, 69/286), deu T-8121 (69/250, 69/256-269, 69/273, 69/252, 69/261, 69/262, 69/263, 69/267, 69/268, 69/276, 69/279, 69/283), set T-8131 (69/258, 69/264, 69/265, 269/74, 69/276, 69/277 i 69/285) i dues del tipus PE-22 (69/281, 69/266) (fig. 2).

A més de dues vores de gerres Eb.69 (69/255, 69/287), totes de producció ebusitana, com també la base d'un gran bol de ceràmica comuna (69/250) i un fragment de vora, amb part

del perfil superior (69/275), d'un bol, en aquest cas, del tipus AE-36/II-32<sup>5</sup> (fig. 3).

També s'ha identificat una vora d'àmfora T-5232 (69/282) fabricada en algun taller púnic de la costa de l'actual Tunísia i una altra d'una ibèrica (69/270) (fig. 2). A més, entre els fragments de cossos o perfils de vasos diversos, es comptabilitzen vuitanta-nou fragments de ceràmica ibèrica, dos de campaniana A, seixanta-tres d'àmfores itàliques i quaranta-quatre fragments de fabricació indeterminada.

	n	%
<b>NR ceràmica ebusitana</b>	1854	83
<b>NR importacions no ebusitanes</b>	95	7
<b>NR ceràmica local a mà</b>	214	10
<b>NMI ceràmica ebusitana</b>	23	53
<b>NMI importacions no ebusitanes</b>	2	5
<b>NMI ceràmica local a mà</b>	18	42

**Taula 1**

Entre les formes importades, a la UE-69 destaca l'àmplia presència dels elements amfòrics, amb absoluta preponderància dels de fabricació eivissenca. A jutjar per aquesta ceràmica, el conjunt de materials de la UE.69 cobreix una cronologia d'una part del segle IV aC i, pràcticament, tot el segle III aC. Quant al moment de formació de l'estrat, l'àmfora ebusitana T-8131 69/274, pel seu llavi exvasat que anuncia l'aparició imminent de les T-8132, fa pensar en un moment no anterior als darrers decennis o, fins i tot, el final del segle III aC.

Com hem comentat a falta d'estudis específics sobre la ceràmica de producció local, podem dir que l'hem identificat per tractar-se de produccions fetes a mà amb desgreixant calcític i pasta negra o rogenca (núm. 69/290 a 69/314 i 69/218). Per les formes presents podria tractar-se de peces pel processat, consum i emmagatzematge d'aliments característiques dels darrers segles del posttalaiòtic (s. III-II aC) i documentades àmpliament a les cases circulars de poblats com Torre d'en Galmés o Biniparratxet. Destaquem els concs hemisfèrics (69/291, 69/295, 69/299, 69/307, 69/318), el vasos troncocònics (69/308), les olles (69/312, 69/313), una espècie de gibrell (69/318) i un possible vas de fons alt (69/305).

### **UE.72 (fig. 3 i 4)**

Igual que les UEs 73 i 74, la UE.72 es caracteritza per la presència de pedres i la poca compactació del sediment, però la matriu era de textura sorrenca i color marró clar, tenia una potència de poc més d'un metre i omplia la meitat de la cisterna. Aquest estrat, a banda dels materials antics, contenia una quinzena de fragments ceràmics d'època andalusina, que en el decurs de l'excavació s'interpretaren com filtracions des d'estrats superiors, atès que eren petits i que la UE.72 estava molt poc compactada.

<sup>5</sup> RAMON TORRES, J.: "El sector alfarero de la ciudad púnica de Ibiza", *XXV Jornadas de arqueología fenicio-púnica, Treballs del Museu Arqueològic d'Eivissa i Formentera*, 66, Ibiza, 2011, p. 185, fig. 15 núm. II-26 i II-32.

Sigui com sigui, el conjunt de materials antics és interessant, ja que permet deduir la continuació de l'assentament o, almenys d'alguna activitat en aquest lloc, com a mínim, fins al canvi d'Era o segle I dC, ja que existeix, a més, un fragment de sigillata itàlica.

En aquest sentit cal esmentar tres vores d'àmfores T-8131 (72/106, 72/35-38, 72/33), una T-8132 (72/107), quatre vores d'àmfores itàliques (72/30, 72/32, 72/101 i 72/102) i mig cos inferior d'una Eb.69 (72/107) (fig. 3). Totes les àmfores itàliques tenen vora triangular molt inclinada. Estan a cavall entre les anomenades grecoitàliques tardanes i les Dressel 1A i van des de mitjans a tercer quart del segle II aC. A partir dels anys 140-130 aC, si algunes són Dressel 1A, cosa no sempre fàcil de discernir tractant-se només de llavis.

	n	%
<b>NR ceràmica ebusitana</b>	206	77
<b>NR importacions no ebusitanes</b>	54	20
<b>NR ceràmica local a mà</b>	7	3
<b>NMI ceràmica ebusitana</b>	8	42
<b>NMI importacions no ebusitanes</b>	7	37
<b>NMI ceràmica local a mà</b>	4	21

**Taula 2**

### **UE.73 (fig. 3 i 4)**

Aquesta unitat estava formada bàsicament per pedres grans i mitjanes, la terra que contenia era argilosa i rogenca i estava molt poc compactada, deixant alguns buits entre pedra i pedra sense reblir. El sediment contenia fragments de ceràmica prehistòrica i en el punt de contacte amb la UE.74 es localitzaren algunes peces ceràmiques molt completes.

El conjunt vascular (fig. 4, 5, 9 i 10) està compost per dues vores d'àmfores T-8121 (73/11, 73/13) i quatre de T-8131 (73/7, 73/8, 73/9, 73/12) (fig. 4). Dues anses d'àmfores ebusitanes (73/25, 73/26), reutilitzades com a pondus. Els contenidors mitjans estan representats per un fragment de vora i la part superior del coll (73/6) d'una gerra Eb.69, així com una altra peça del mateix tipus, completa, però amb llacunes (73/1) (fig. 2 i 8), que comporta una interessant decoració pintada. A més, es documenta un gerro púnic no ebusità complet (73/2) amb cos cilíndric i ansa i decorat amb línies negres horitzontals.

De vaixel·la, cal ressenyar la vora d'una copa ebusitana de perfil convex i pasta grisa (73/14) (fig. 5), de bona qualitat i, de ceràmica comuna ebusitana, dos fragments de bases anulars de grans bols, un del tipus FE-13/279 (73/20) i l'altre (que també podria correspondre a un morter) de tipus indeterminat (73/22). També hi ha cinc fragments d'àmfores itàliques i un de ceràmica grisa ibèrica, mentre que la ceràmica local a mà està representada per un fragment de base (73/16) d'un gran vas tancat i una clara imitació d'una Eb.69, completa (73/28) però amb llacunes (fig. 5).

	n	%
<b>NR ceràmica ebusitana</b>	124	87
<b>NR ceràmica local a mà</b>	12	8
<b>NR ceràmica itàlica</b>	5	3
<b>NR ceràmica ibèrica</b>	1	1
<b>NR ceràmica nord-africana púnica</b>	1	1
<b>NMI ceràmica ebusitana</b>	9	82
<b>NMI ceràmica púnica del Mediterrani central</b>	1	9
<b>NMI ceràmica local a mà</b>	1	9

Taula 3

El material amfòric atribuïble a tipus precisos és totalment de producció ebusitana i se situa al segle III aC. Una part, definida pels fragments d'àmfores T-8121 abans esmentats, és anterior a c. 225 i probablement també anterior a c. 250 aC. La resta, definit per àmfores T-8131 clàssiques, s'emmarca, de manera majoritària, en l'últim terç d'aquest segle. El fragment de vas de vaixel·la i la ceràmica comuna de processament són de la mateixa cronologia. Aquest estrat, en conseqüència, sembla contemporani, o gairebé, a l'UE.74, que es comenta a continuació.

### UE.74 (fig. 3 i 4)

Aquest estrat cobreix la base còncava de la cisterna (UE-71) i n'agafa la seva forma. A la part central tenia una potència de 30 cm que s'anava reduint a mesura que s'atracava a les parets. Era d'un gris verdós, formava làmines i era de textura molt fina. Clarament, es tractava d'un nivell format pels pòsits procedents de la decantació de l'aigua.

La unitat conté una vora (74/65) i una punta (74/04) d'àmfora T-8131 (fig. 6), dues anses d'àmfores ebusitanes (74/71, 74/72), segurament T-8121 o 8131, reutilitzades com a pondus. Quant a contenidors mitjans, cal ressenyar dues gerres Eb.69, completes però amb alguna llacuna (74/58, 74/59) (fig. 6, 8 i 10), una (74/58) amb una lletra pintada en vermell.

Existeix, a més, el cos complet, sense anses i vora, d'un gerro Eb.77 (74/60), mentre que un altre fragment, que pertany a la meitat inferior d'una altra gerra, sigui, tal vegada, del mateix tipus, però amb un perfil poc característic (74/62). Hi ha també la meitat inferior d'un gerro Eb.23c (74/63) i un fragment de la vora i el coll d'un gerro tipus FE-13/95,<sup>6</sup> amb pintura vermella en l'exterior (74/66) (fig. 7 i 10).

Quant a vaixel·la, cal assenyalar un fragment de vora i part del perfil superior d'una copa convexa ebusitana, de pasta i engalba grisa, de bona qualitat (74/67) (fig. 7), així com part

<sup>6</sup> RAMON TORRES, J.: FE-13. Un taller alfarero de época púnica en ses Figueretes (Eivissa), *Trabajos del Museo Arqueológico de Ibiza y Formentera*, 39, Eivissa, 1997, p. 30-31, fig. 15.

del perfil d'una gran copa convexa, de ceràmica campaniana A antiga o taller de Roses (74/sn) i un fragment indeterminat de ceràmica ibèrica pintada (74/sn). També, es documenten dues bases de vasos de format gran (74/50, 74/51), un fragment de vora (74/52) i una ansa (74/55) de peces de producció local a mà (fig. 7).

	n	%
<b>NR ceràmica ebusitana</b>	110	76
<b>NR importacions no ebusitanes</b>	2	1
<b>NR ceràmica local a mà</b>	33	23
<b>NMI ceràmica ebusitana</b>	5	83
<b>NMI ceràmica local a mà</b>	1	17

Taula 4

A escala cronològica, la UE.74 té com a indicatius, la presència d'àmfores T-8131. Una altra peça d'aquest estrat és el cos d'una gerra Eb.77, sense decoració pintada, fet que sembla més freqüent al segle II aC que a l'època de FE-13, però és una dada més aleatòria, i un fragment de campaniana A antiga. La formació d'aquest estrat pot fixar-se, així, a finals del segle III aC.

### 3. Comentari als complexos vasculars

Segons la descripció que antecedeix, la *componenda* dels complexos vasculars de les quatre unitats estratigràfiques estudiades està formada per ceràmiques a torn d'importació i ceràmiques a mà de factura local.

#### 3.1. La ceràmica a torn

Començant pel primer grup, dues qüestions són manifestes: la primera, que el lloc de procedència, àmpliament majoritari, és l'Eivissa púnica i, la segona, el predomini dels vasos contenidors, principalment àmfores, però també de gerres i gerros de grandària mitjana o, fins i tot, reduïda.

Convé recordar que els conjunts denominats HX-1 i FE-13, localitzats als voltants de la ciutat d'Eivissa i referents ineludibles per les *fàcies* ceràmiques ebusitanas de la segona meitat del segle III aC, es van datar, respectivament, c. 240-220 i 220-210 aC, o *grosso modo*, en el cas del segon, a l'últim quart o terç del segle III aC.<sup>7</sup> Altres horitzons, amb una data molt precisa són els relacionats amb la presa romana de Cartagena (209 aC), on existeixen importacions eivissenques però que, amb algunes excepcions, no s'han estudiat en extensió i profunditat. A tot això s'ha d'afegir un gran nombre d'estrats de na Guardis que tenen una cronologia similar.<sup>8</sup>

<sup>7</sup> RAMON TORRES, J.: *FE-13...*, p. 72-75.

<sup>8</sup> GUERRERO AYUSO, V.M.: *Colonización púnica de Mallorca. La documentación arqueológica y el contexto histórico*, Palma, 1997.



No obstant això, la primera meitat, o fins i tot els dos primers terços del segle III aC, continuen sent un moment un poc fosc en el cas d'Eivissa per falta de conjunts de referència ben datats atribuïbles a aquesta època.<sup>9</sup> Per bé que el concurs de referències externes, encara que de manera parcial, permet reconstruir en alguns aspectes un quadre vascular fiable.

Pel que fa als materials registrats a Santa Eulàlia, començant per les àmfors ebusitanes, i deixant de costat dos individus de la UE.69 (69/276, 69/286), atribuïts al T-8111<sup>10</sup> (vigent al llarg del segle IV aC), els tipus més significatius en el global són el T-8121<sup>11</sup> i el T-8131.<sup>12</sup> En tercer lloc, es troben dos exemples d'àmfors PE-22 (fig. 2).

Com és sabut, el T-8121 és una evolució directa a partir de les últimes T-8111, sent encara els models més antics d'aquest tipus morfològicament molt propers a les seves predecessores. L'inici d'aquest model amfòric sembla situar-se no gaire lluny del 300 aC, encara que serà la primera meitat del segle III aC el seu moment de plenitud, doncs està ben representat, per exemple, en la sitja 10701 d'Alorda Park (Calafell), interessant conjunt tancat, amb una cronologia estimada del 300-250/225 aC<sup>13</sup> i en la fase II de Gou-Gorg.<sup>14</sup>

Altres dades cronològiques d'interès, en aquest cas *ante quem*, són causades pel pou HX-1 on només s'hi registrà un individu d'aquesta classe<sup>15</sup> enfront de sis T-8131 i la seva absència entre la producció del taller FE-13, on el T-8131 es va fabricar de manera intensa i privativa, deixant de costat l'extrema raresa (llegeixi's inexistència) d'aquest tipus en els estrats de l'últim quart del segle III aC de na Guardis. Cal recordar que a Menorca les àmfors T-8121 es troben, entre les millor representades.<sup>16</sup>

Per la seva banda, les àmfors T-8131, sobre la base de múltiples i ben acreditades evidències arqueològiques, són considerades com els envasos ebusitans típics de la Segona Guerra Púnica, tot i que el model ja havia pres cos alguns decennis abans, tal vegada entorn de mitjan segle III aC. També es tracta d'un tipus molt ben representat a Menorca.<sup>17</sup>

**9** RAMON TORRES, J.: "La ceràmica púnico-ebusitana en època tardia (siglos III-I a.C.)", *Cerámicas hispanorromanas*, II, (D. Bernal, A. Ribera, ed.), Cádiz, 2012, p. 586.

**10** RAMON TORRES, J.: *Las ánforas fenicio-púnicas del Mediterráneo Central y Occidental, Instrumenta*, 2, Barcelona, 1995, p. 220-222, fig. 95, 183-185, mapa 95.

**11** RAMON TORRES, J.: *Las ánforas fenicio-púnicas...*, p. 222-223, fig. 97, 186 i 187, mapa 97.

**12** RAMON TORRES, J.: *Las ánforas fenicio-púnicas...*, p. 223, fig. 98, 188, mapa 98.

**13** ASENSIO VILARÓ, D.: "La presència de ceràmiques púniques ebusitanes al nord-est peninsular (segles V-III aC.), impacte econòmic i social de les relacions comercials entre l'Eivissa púnica i els ibers del nord", *XXV Jornadas de arqueología fenicio-púnica*, TMAEF, 66, Eivissa, 2011, fig. 5 núm. 10-13.

**14** MARTÍN ORTEGA, A.; PLANA MALLART, R.; CODINA FALGÀS, F.; GAY, C.: "El jaciment Camp d'en Gou-Gorg d'en Batlle, un barri periurbà de l'oppidum d'Ullastret (Baix Empordà)", *Cypselà*, 17, 2008, fig. 9 núm. 14 i 11 núm. 13-23.

**15** RAMON TORRES, J.: *El pozo púnico del "hort d'en Xim" (Eivissa)*, *Trabajos del Museo Arqueológico de Ibiza*, 32, Eivissa, 1994, fig. 3 núm. 12.

**16** JUAN, G.; DE NICOLÁS, J.C.; PONS, O.: "Menorca, segles IV-II aC.: un mercat per al comerç ebusità", SANMARTÍ, J. et alii (ed.): *La circulació d'àmfors al Mediterrani occidental durant la protohistòria (segles VIII-III aC): aspectes quantitativus i anàlisi de continguts*, *Arqueo Mediterrània*, 8, Barcelona, 2004, p. 261-264, entre altres treballs.

**17** JUAN BENEJÀ, G.; DE NICOLÁS MASCARÓ, J.C.; PONS MACHADO, O.: "Menorca, segles IV-II aC.: un mercat...", entre altres treballs.

En el grup de les àmfores PE-22,<sup>18</sup> un dels individus, amb la seva vora gruixuda, de secció subrectangular (69/281), pertany clarament a les variants antigues, concretament del segle IV aC, com algunes de les fabricades pel taller AE-20,<sup>19</sup> mentre que el segon (69/266) és una peça de l'època final, d'avançat el segle III aC.

D'altra banda, un fragment de vora correspon a una àmfora cilíndrica T-5232 (69/282), fabricada en algun taller de la costa de l'actual Tunísia, al llarg de l'últim terç del segle III aC,<sup>20</sup> mentre que un altre pertany a una àmfora ibèrica (69/270).

Com s'ha vist en la descripció dels estrats estudiats i els seus components ceràmics, la presència de gerres Eb.69, sense aconseguir el volum de les àmfores, és més que significativa. En aquest punt també cal considerar que aquest tipus ha estat objecte de diferents treballs i comentaris.<sup>21</sup> D'altra banda, els ja citats conjunts HX-122 i FE-13<sup>23</sup> mostren, que en aquesta època, les Eb.69 tenen una cara superior poc inclinada o, fins i tot, sobre elevada, i colls, de vegades cònics, bastant rectilinis, amb aresta neta de separació amb l'esquena, fet confirmat per nivells de Cartagena associats amb el 209 aC<sup>24</sup> i per multitud d'exemplars dels estrats contemporanis de na Guardis.<sup>25</sup>

En el conjunt de Santa Eulàlia, algunes de les Eb.69, presenten una cara externa amb una inclinació entre 33 i 40°, absència de carenes o arestes marcades a la base del coll, que tenen lloc amb transició suau en relació amb l'esquena, trets que afecten principalment als individus 74/58 i 59, mentre que unes altres (69/255, 70/167, 73/1 i 6) s'adapten plenament als paràmetres-tipus abans citats.

Així doncs, els estils de les 74/58 i 59, podrien ser, molt lleugerament, posteriors a la *fàcies* "FE-13", però al mateix temps, clarament anteriors a un cúmul de gerres d'aquest tipus documentades en horitzons de ple segle II aC. En efecte, aquestes últimes arriben a tenir una cara externa, que superant normalment els 50°, arriba a aconseguir els 80°, de manera que la inferior, sovint cònca, es projecta en molts casos de manera pràcticament horitzontal. D'altra banda, en ple segle II aC s'observen sovint cossos sensiblement allargats, amén d'altres variacions morfològiques més aviat degenerants, i la freqüent aparició de motius pintats bicroms.

La peculiar decoració pintada de la peça 73/1 mereix també algunes consideracions. La primera és que en la segona meitat del segle III aC les Eb.69 no es troben decorades o, almenys, cap de les documentades en aquest moment porta motius decoratius pintats.

**18** RAMON TORRES, J.: *Las ánforas púnicas de Ibiza, Trabajos del Museo Arqueológico de Ibiza*, 23, Ibiza, 1991, p. 116-117, fig. 42, 43.

**19** RAMON TORRES, J.: *Las ánforas púnicas...*, p. 28-29, fig. 53 núm. 43.

**20** RAMON TORRES, J.: *Las ánforas fenicio-púnicas...*, p. 199, fig. 64-65, 168-169, mapa 64.

**21** RAMON TORRES, J.: "La cerámica púnico-ebusitana...", p. 587, 603.

**22** RAMON TORRES, J.: *El pozo púnico...*, p. 29-34, fig. 4-5 i lám. V núm. 27-29.

**23** RAMON TORRES, J.: *FE-13...*, p. 39-41, fig. 23-25.

**24** Per ex., MARTÍN CAMINO, M.: "Un contexto cerámico de finales del siglo III a. C.: el vertedero púnico de la Plaza de San Ginés (Cartagena)", *Les fàcies ceràmiques d'importació a la costa ibèrica, les Balears i les Pitiüses durant el segle III aC i la primera meitat del segle II aC* (J. Ramon et alii ed.), *Arqueo Mediterrània*, 4, 1998, lám. IV núm. 5-6.

**25** GUERRERO AYUSO, V.M.: *Colonización púnica...*

D'altra banda, és sabut que entrat el segle II aC torna a posar-se de moda la decoració pintada, però ara generalment bicroma (vermell-negre) però, en canvi, la citada gerra de Santa Eulàlia és en monocrom vermellós, en la tradició dels segles V-III aC. La resta de gerres d'aquest tipus, en la tradició del segle III aC. no porta decoració.

La decoració d'aquesta gerra s'aparta dels esquemes canònics, no per la seva temàtica sinó per la proposta compositiva. Des del segle V aC, o abans, els meandres eren habituals en la decoració pictòrica vascular ebusitana, igual que les bandes de punts. Però, de manera invariable, es col·locaven a la zona de l'esquena. En aquest cas els meandres ocupen tota la zona del diàmetre màxim i baixen pel cos, mentre que la zona de l'esquena està ocupada per un altre gran meandre, però projectat en horitzontal, entre les anses. La posició dels punts, en canvi, sí que és la típica.

Un altre contenidor ebusità, representat només per un individu, és l'Eb.77. Aquest tipus ha estat objecte de treballs específics i altres comentaris.<sup>26</sup> Té també referents clars en HX-1<sup>27</sup> i FE-13,<sup>28</sup> a Cartagena<sup>29</sup> i a na Guardis.<sup>30</sup> Existeixen també altres troballes a Menorca, com Calescoves,<sup>31</sup> i el cercle 7 de Torre d'en Galmés.<sup>32</sup>

Quant al tipus Eb.23, representat a Santa Eulàlia només pel fragment 73/63, cal assenyalar que no és un model excessivament conegut, potser perquè l'estat de fragmentació de moltes troballes pot haver impedit la seva classificació o, fins i tot, facilitat la seva confusió amb altres tipus.

Cal recordar que, fa ja molts d'anys, aquest tipus va ser definit per M. Font,<sup>33</sup> qui el va subdividir en model ample (Eb.23a) i model estret (Eb.23b), a aquest últim s'adscriuria la peça 74/63 de Santa Eulàlia. Aquesta variant estreta va ser classificada per V. M. Guerrero com a tipus B.1.V.3,<sup>34</sup> posant com a exemple gràfic una antiga troballa fora de control a la zona de l'embarcador N de na Guardis i suggerint, en part d'acord amb l'opinió de Font, una cronologia de segles IV-III per aquest subtipus, aquestes opinions van ser seguides per Fernández i Costa en un treball posterior.<sup>35</sup>

**26** RAMON TORRES, J.: "Les amforetes Eb. 77 i algunes formes connexes de la producció ceràmica púnico-ebusitana tardana". *Eivissa 3ª època*, 15-16, Eivissa, 1985, p. 52-58; RAMON TORRES, J.: "Pecios y ¿colonias? Materiales púnicos en las Islas Baleares", *Menorca entre fenicios y púnicos*, Menorca, 2017, nº 588.

**27** RAMON TORRES, J.: *El pozo púnico...*, p. 36-34, fig. 6.

**28** RAMON TORRES, J.: *FE-13...*, p. 37-38, fig. 18-21, lám. VI, 125.

**29** MARTÍN CAMINO, M.: "Un contexto cerámico...", lám. IV, núm. 7.

**30** GUERRERO AYUSO, V.M.: *Colonización púnica...*, fig. 80 núm. 8.

**31** BELÉN DEAMOS, M<sup>a</sup>; FERNÁNDEZ-MIRANDA, M.: *El fondadero de Cales Coves (Alayor, Menorca)*, E.A.E., 101, Madrid, 1979, fig. 36 núm. 1-2.

**32** CARBONELL SALOM, M.: *El Cercle 7 de Torre d'en Galmés. Estudi d'una estructura domèstica del segle III aC a Menorca*, Treball de Final de Màster, Universitat de Barcelona, 2012, p. 203 centre, esq.

**33** FONT DE TARRADELL, M.: "Algunas formas poco frecuentes de la cerámica púnica de Ibiza", VI *Simposium internacional de prehistoria peninsular*, Barcelona, 1974, p. 223-225, fig. 1, lám. I.

**34** GUERRERO AYUSO, V. M.: *La cerámica protohistórica a torno de Mallorca (s. VI-I a.C.)*, Oxford, 1999.

**35** FERNÁNDEZ, J.H.; COSTA, B.: "La cerámica común púnico-ebusitana: precisiones tipológicas y cronológicas sobre algunas formas cerradas", *Misceláneas de arqueología ebusitana*, I, *Treballs del Museu Arqueològic d'Eivissa i Formentera*, 42, Eivissa, 1998, p. 34, fig. 14, baix.

En relació amb tot això s'imposen alguns aclariments, el primer, és que dades encara inèdites (Pou SJ-90) demostren que les Eb.23b "clàssiques" (seguint el prototip del vas MAEF 3315 de la necròpolis del coll de cala d'Hort<sup>36</sup>), han de ser portades a una data molt anterior, l'últim terç del segle V aC, i ser completament deslligades d'una sèrie de paral·lels púnics nord-africans i centre-mediterranis, més tardans, citats en el seu moment.

La segona, derivada de la troballa recent d'una peça gairebé completa<sup>37</sup> de l'illot de na Galera, en associació amb una gerra Eb.69 (del tipus FE-13) i una vora d'àmfora T-8131,<sup>38</sup> posa sobre la pista d'un altre model d'aquesta família, certament semblant en trets genèrics, però, no només morfològicament diferent de l'Eb.23b, abans comentat, sinó cronològicament molt més tardà i, en aquest cas, efectivament de la segona meitat o l'últim terç del segle III aC i amb res en comú, fora d'aparences físiques, entre tots dos models.

Aquests vasos, sobre els quals es té una certesa cronològica, com són el de na Galera i probablement els de Calescoves<sup>39</sup> –on no semblen tampoc existir contenidors petits abans de la segona meitat del segle III aC<sup>40</sup>–, tenen com a detalls diferencials esqueses angulars, més aviat rectilínies, colls de morfologia diferent i anses de secció oval. Un altre individu, complet llevat de la base, trobat a Ses Talaies de n'Alzina (Ciutadella),<sup>41</sup> confirma aquestes observacions morfològiques i el fet que la vora, que manca a la resta d'individus, no és circular, sinó en forma de bec.

Tot això, convida a fitar el terreny i a mantenir les distàncies, proposant (provisionalment, ja que pot no tenir res en comú amb els a i b) l'establiment d'un altre subtipus, l'Eb.23c, de la segona meitat del segle III aC, al qual serà adscrita la peça de na Galera, les de Calescoves, la de Ses Talaies de n'Alzina i la de Santa Eulàlia.

També en el grup de contenidors a torn, cal citar el gerro (74/66), del tipus FE-13/95,<sup>42</sup> que per tant figura entre els models produïts per aquest taller,<sup>43</sup> en dates ja citades en el present treball. Es tracta d'un tipus de vas documentat en altres jaciments menorquins com Calescoves,<sup>44</sup> Biniparratx Petit,<sup>45</sup> Cornia Nou (UE.22 de la gran cisterna)<sup>46</sup> i Cercle 7 de Torre d'en Galmés.<sup>47</sup>

**36** FONT DE TARRADELL, M.: "Algunas formas...".

**37** MARTÍN, R.; ARGÜELLO MENÉNDEZ, J.: "Pozo y jarra funeraria en el islote de sa Galera (can Pastilla – Palma)", *VI Jornades d'Arqueologia de les Illes Balears* (Formentera, 26, 27 i 28 de setembre, 2014), 2015. p. 155, fig. 13).

**38** MARTÍN, R.; ARGÜELLO MENÉNDEZ, J.: "Pozo y jarra...", p. 155, fig. 11.

**39** FERNÁNDEZ-MIRANDA, M.; UBERTI, M.L.: "La inscripción púnica de Cales Coves (Menorca, España)", *Rivista di Studi Fenici*, XIII, 2, Roma, 1985, fig. 2b, d.

**40** RAMON TORRES, J.: "Pecios y ¿colonias?...", p. 74-75.

**41** NAVARRO CHUECA, F.J.: *Excavaciones arqueológicas en el yacimiento de "ses Talaies de n'Alzina". Poblado talayótico afectado por las obras de la ronda Norte (Ciutadella)*, Llibre del Patrimoni Històric i Cultural, 2, Menorca, 2004, p. 69, lám. L.

**42** RAMON TORRES, J.: *FE-13...*, p. 30-31, fig. 15.

**43** RAMON TORRES, J.: "La cerámica púnico-ebusitana...", p. 594, núm. 31.

**44** BELÉN DEAMOS, M.; FERNÁNDEZ-MIRANDA, M.: *El fondeadero*, fig. 21 núm. 1-5.

**45** DE NICOLÁS MASCARÓ, J.C.: Casa prehistòrica en el aeropuerto de Menorca, *AENA Arte*, 3, 1997, p. 49.

**46** FERRER ROTGER, A.; PLANTALAMOR MASSANET, L.; ANGLADA FONTESTAD, M. (coord.): *Desenterrant el passat. Les excavacions arqueològiques a Cornia Nou*, Menorca, 2014, núm. 87.

**47** CARBONELL SALOM, M.: *El Cercle 7 de Torre d'en Galmés. Estudi d'una estructura domèstica del segle III aC a*

L'*oenochoe* 73/2 és una peça peculiar, caracteritzada per un cos cilíndric, lleument més ample en la seva part alta, base no diferenciada per l'exterior, amb fons aixecat per l'interior, esquena hemisfèrica amb coll llarg, lleugerament cònic, boca bilobulada i ansa única, que uneix la vora amb l'esquena. Es troba decorat amb línies horitzontals fines pintades amb to marró fosc, formant tres grups superposats de tres línies cadascun, situats respectivament al centre del cos, just sota l'esquena i en la part mitjana-baixa. Les característiques morfològiques i la pasta indiquen clarament que es tracta d'una peça fabricada en un taller púnic de la costa de l'actual Tunísia, on, no obstant això, es tracta d'una forma pràcticament desconeguda, fins al punt que no és possible citar-ne d'altres que convencin des del punt de vista de la similitud. En qualsevol cas, ha estat possible –i d'aquí el seu interès– definir un nou model de vas púnic i assignar-li una cronologia de finals del segle III aC.

Els elements que pròpiament pertanyen a vaixel·la són escassos, de fet es redueixen a dues copes de vora convexa entrant, de les dues unitats inferiors de la cisterna. Una d'elles (73/14) és de format reduït i la segona més gran (74/67), ambdues en pasta grisa i engalba del mateix color, una mica més fosc i de bona qualitat. Es tracta de versions ebusitanes de formes que durant el segle III aC, amb pervivència en la centúria posterior, van adquirir al món mediterrani rang d'universalitat.

A tot això cal afegir tres peces de vernís negre, de taller indeterminat i difícils de classificar a causa de la seva fragmentació (73/SN). No menys escassa és la ceràmica de processament, representada per dos fragments de grans bols de fabricació ebusitana (73/20 bol FE-13/279 i 73/22, inclassificable).

### **El *titulus pictus* de la gerra 74/58**

Es reproduïx a continuació el comentari emès pel Dr. J. Á. Zamora López,<sup>48</sup> a la consideració del qual ha estat sotmès:

*La inscripció pintada sembla haver estat traçada en dos cops; dues accions de pinzell que, interpretades a la púnica, podrien correspondre a una mena de correcció: s'aprecia clarament que al principi es va escriure el que seria una resh púnica (l'ull triangular i el pal dret) però que, amb un segon traç superposat (el llarg a l'esquerra), va ser després transformat en el que sembla una A o una alfa. Resulta una manera de traçar molt estrany per a algú que hagués volgut des del principi arribar a aquest resultat final. Crec, per tant, que no és una simple A.*

*El problema és que el resultat final, en qualsevol cas, és una A o alfa i que resulta estrany que hagin volgut canviar una resh púnica en una lletra grega o llatina. Sobre aquest tema se m'ocorre, sempre hipotèticament, que els que estiguessin darrere del traçar del signe, de principi a fi, fossin púnics (per cronologia i ambient bé podria ser així) i que tot s'hagués realitzat, fins i tot, en un mateix moment, havent volgut corregir una resh en gimel: el traç afegit correspondria a la gimel, però, no podent esborrar el traç intermedi de la resh original, el resultat final acabaria amb aparença d'una A. D'aquesta manera, es justificaria un retoc immediat de la lletra inicial, sempre per una mateixa mà (o vàries, però del mateix ambient) púnica.*

Menorca, Treball de Final de Màster, Universitat de Barcelona, 2012, p. 191 núm. 159.

**48** Científic titular del CSIC i especialista en epigrafia feniciopúnica.

*Si aquesta explicació resulta poc convincent, caldria acceptar que simplement haurien volgut canviar la resh en A, o en un signe no grafemàtic semblant, un que no fos una resh, perquè el traç afegit, encara que podria ser una nun neopúnica (o fins i tot el numeral un) està fet d'una manera que no sembla ser-ho (i està traçat per encaixar exactament on va ser encaixat: sembla més aviat que, en efecte, s'hagués volgut modificar el primer signe).*

### 3.2. La ceràmica a mà

Quant a la ceràmica feta a mà, destaca, per trobar-se complet, el gerro 73/28, de dues anses contraposades amb els punts d'arrancada sobre el coll i l'esquena, coll cilíndric, de perfil una miqueta còncau, i vora triangular amb cara superior còncaua. Es tracta d'una versió local d'una gerra Eb.69 del segle III aC, ja comentades en format original. Una ansa solta (74/55) per la seva similitud, podria pertànyer a la mateixa classe d'imitació sense descartar altres tipus de vasos.

Cal citar, alguna base que conserven els trams inferiors dels cossos, de longitud variable, d'alguns vasos tancats de format més gran. Un d'ells (73/16) amb base diferenciada per l'exterior. Un altre la part baixa del cos del qual és acusadament cònica, amb fons lleument còncau per l'interior, però sense indicació externa (74/50). I un fragment de vora rectilínia, de projecció obliqua i un encañament extern (74/52), que pertany a un llibrell.

### 3.3. Els percentatges

Com s'ha vist abans, els percentatges de ceràmica a torn d'importació en els estrats de Santa Eulàlia abans considerats superen els corresponents a la ceràmica local i ho fan, tant per NR com per NMI, ja que, aquesta última, i en contra del que seria més normal, per NR representa sols el 10% en la UE.69, el 9% en la UE.73 i el 23% en la UE.74, mentre que per NMI dona valors de 42% en la UE.69, 9% en la UE.73 i 17% en la UE.74.

Quant a la ceràmica ebusitana, els valors per NR són 83% en la UE.69, 87% en la UE.73 i 76% en la UE.74 i, per NMI 53% en la UE.69, 82% en la UE.73 i 74% en la UE.83. Es tornarà sobre aquest tema en capítol següent.

El volum, aclaparadorament majoritari, de ceràmica d'importació enfront de la de fabricació local, almenys al segle III aC, no és exclusiu del jaciment de l'església de Santa Eulàlia, sinó un fenomen generalitzat. Així, a Toraixa (es Castell),<sup>49</sup> en el segle III aC, crida l'atenció l'altíssim percentatge de material importat, ebusità que en xifres rodones representa el 40% enfront del 60% de producció local, tot i que cal recordar que els recomptes estadístics són híbrids i difícilment comparables amb els de Santa Eulàlia, fets per NR i NMI canònics.

Un altre cas, prou eloqüent, és el de Ses Talaies de n'Alzina, on segons les informacions publicades s'obtingué la significativa xifra de quasi 65.000 fragments ceràmics d'època antiga i, més exactament, preimperial romana.<sup>50</sup>

Les estadístiques, però, presenten alguns problemes tècnics: no es precisa de quina

<sup>49</sup> GORNÉS HACHERO, J.S.; GUAL CERDÓ, J.; PLANTALAMOR MASSANET, L.: "Ceràmiques d'importació a l'abocador de Toràixa (Es Castell, Menorca)", *Saguntum*, 28, *Homenatge al prof. Tarradell*, València, 1995, p. 167-171.; també, RAMON TORRES, J.: "Pecios y colonias?...", p. 74-75.

<sup>50</sup> NAVARRO CHUECA, F.J.: *Excavaciones arqueológicas...*, p. 65-71.

ceràmica ibèrica es tracta, ja que es parla majoritàriament, d'àmfores laietanes –cal llegir, simplement, àmfores ibèriques– que, segons l'editor, apareixen al començament del segle III aC. S'esmenta, també, l'existència d'àmfores púniques de la mediterrània central, de diferents tipus, de Dressels 1, etc. Es parla també de campanianes, de morters i de vasos comuns ebusitans. Altrament, és més que probable que moltes versions ebusitanes hagin passat aquí per campanianes autèntiques.

Es parla de 4.214 vores de vasos talaiòtics i 1.237 vores d'àmfores ebusitanes, en un marc molt més ric i variat, el còmput per NMI, en conseqüència és impossible. I quant a l'NR, que grollerament sembla més fiable, la situació és aquesta:

	n	%
<b>Talaiòtica</b>	22177	33,81
<b>Púnicoebusitana</b>	42827	65,3
<b>Campaniana</b>	165	0,25
<b>Ibèrica</b>	421	0,64

**Taula 5**

D'això es desprenen almenys dues coses: la primera, que les importacions a torn constitueixen quasi el doble de la ceràmica local i, la segona, que la ceràmica púnicoebusitana, entre aquestes importacions, és aclaparadorament majoritària.

Existeix també un estudi<sup>51</sup> sobre els materials de tres assentaments talaiòtics del sud-est de Menorca, concretament Trepucó, Torelló Vell i Biniparratx Petit on, sense donar dades exactes, es parla de percentatges igualitaris entre ceràmica local i ceràmica d'importació, entre la qual també predomina àmpliament l'ebusitana.

Finalment, al cercle 7 de Torre d'en Galmés s'han donat a conèixer les següents dades, concretament, per NR.<sup>52</sup>

	n	%
<b>Talaiòtica</b>	3596	78,6
<b>Púnicoebusitana</b>	739	16,15
<b>Púnica</b>	15	0,33
<b>Ibèrica</b>	94	2,05
<b>Grega</b>	1	0,02
<b>Republicana</b>	130	2,84

**Taula 6**

**51** CASTRILLO VILLA, M.: "Fenícis i púnics a Menorca: vint-i-cinc anys d'investigació i noves dades aportades per les àmfores feniciopúniques a l'illa", RAMON, J. (coord.): *Fenícis i púnics als Països Catalans, Fonaments. Prehistòria i món antic als Països Catalans*, 12, Catarroja, 2005, p. 149-168.

**52** CARBONELL SALOM, M.: *El Cercle 7...*, p. 58 i seg.

Les dades de Torre d'en Galmés contrasten amb les anteriorment esmentades d'altres establiments menorquins, incloses evidentment les de Santa Eulàlia, perquè donen un percentatge d'importacions molt més baix. Podríem trobar una explicació a aquestes diferències si analitzem les troballes a menor escala. Si comparem la composició per tipus i procedència de les peces de la UE.69 amb altres contextos de cronologia similar com són els cercles o cases posttalaïòtiques de poblats com Trepucó<sup>53</sup> o Torre d'en Galmés podem veure com la *componenda* vascular de la UE.69 és més propera a la dels patis davanters i espais oberts que als de l'espai estrictament format pel cercle.

A l'interior dels cercles trobem una major presència de material ceràmic de producció local i un predomini de formes de cuina i vaixel·la domèstica. A l'exterior, el domini del material de producció local no és tan clar i predominen les restes d'àmfores. En alguns casos, com al barri sud de Trepucó o al Recinte Cartailhac de Torre d'en Galmés,<sup>54</sup> el número tant de fragments amb formes com els informes d'importació ebusitana recuperats al pati davanter i zones annexes és més elevat que el de producció local (488 i 288 fragments formes respectivament = %). A l'interior del cercle, en canvi, predomina la ceràmica de producció local (451 fragments formes locals per 252 ebusitans = %).

#### 4. Conclusions

El conjunt de peces pràcticament senceres recuperades de l'interior de la cisterna fa de les troballes a l'interior de Santa Eulàlia una fita excepcional.

Els elements més antics identificats corresponen al segle IV aC, però els més abundants i significatius daten del segle III aC. D'altra banda, només la UE.72 conté materials més tardans, de la segona meitat del segle II aC. Per tant, el registre de l'excavació de Santa Eulàlia d'Alaior s'emmarca entre c. 350 i 210/200 aC però la continuïtat entre aquest moment d'ocupació i el representat per la UE.72 no és clara, per tant no es pot descartar una ruptura a finals del segle III aC.

Totes les consideracions aconsellen datar en un moment molt final del segle III aC la formació de les UE.73, 74 i tal volta també la UE.69, per bé que aquesta última incorpora abundosos materials anteriors (del segle IV i, sobretot, de primera meitat del segle III aC).

Com ja s'ha vist, un aspecte que crida molt l'atenció és el volum percentual del material a torn, enfront del de producció local, feta a mà. Una altra qüestió és la categoria vascular dels vasos d'importació, on els contenidors acaparen la major part del repertori, mentre que els vasos de cuina són pràcticament inexistents. Pel que fa al conjunt de l'interior de la cisterna la presència més gran de contenidors i ceràmica a torn s'ha de relacionar amb la utilitat de les gerres i gerros d'importació per a l'extracció d'aigua.<sup>55</sup> Les formes generalment obertes i amb nanses poc resistents pròpies del repertori ceràmic de

<sup>53</sup> SINTES OLIVES, E.: *Memoria final de los trabajos de investigación arqueológica y restauración de la zona de hábitat adyacente al recinto de taula de Trepucó en Mahón-Isla de Menorca*, 2010, inèdit.

<sup>54</sup> SINTES OLIVES, E.: *Memòria científica de la excavació arqueològica en el círculo Cartailhac de Torre d'en Galmés (Alaior-Menorca)*, 2009, Inèdit.

<sup>55</sup> En realitat, aquesta especialització vascular en contenidors diversos a torn té un paral·lel en les troballes del pou RA-91 (Eivissa, pels voltants del 400 aC), RAMON TORRES, J.: "RA-91, un pozo púnico del siglo V en la ribera NW de la bahía de Ibiza", *EPI OINOPA PONTON. Studi sul Mediterraneo antico in ricordo di Giovanni Tore* (C. Del Vais, cur.), Oristano, 2012, p. 587-612.



producció local no serien tan útils alhora d'enganxar-hi una corda i pouar. D'altra banda, la proporció de fragments informes respecte als que tenen forma és molt baixa, i en el cas de la ceràmica de procedència eivissenca és tan sols de 6 fragments informes per cada forma identificada.

Ben diferent és el cas de la UE.69, on la diferència entre ceràmica local i d'importació no és tan marcada, tot i dominar l'ebusitana sobre la local. En aquest cas tenim 66 fragments informes per cada forma identificada. Aquesta major fragmentació s'ha de relacionar, per una banda, amb la presència més gran d'àmfores (de grans dimensions i boca estreta) i, per l'altra, amb una formació diferent de l'estrat, que cal relacionar amb l'amortització intencionada de les peces o amb femers.

Amb excepció del bol 69/275, peça del segle IV o, com a màxim, d'inicis del segle III aC, la resta de vasos no contenidors sembla datar dels moments finals del segle III aC. En realitat, feta l'excepció indicada, tot el material a torn anterior a c. 225 aC és de naturalesa amfòrica. Els contenidors de format mitjà o reduït no apareixen fins a aquest moment.

D'altra banda, el caràcter altament selectiu, a favor dels grans contenidors amfòrics, del material importat de la UE-69, obliga a posar-se en guàrdia enfront de la temptació de suposar que la gran projecció de vasos, sobretot ebusitans, que es registra ja durant els dos primers terços del segle III aC és una altra cosa que un fenomen de projecció comercial, a diferència, pot ser, de l'últim terç o quart d'aquest segle, quan s'integren a la dita presència moltes altres categories vasculars importades, amb diferència, de fabricació eivissenca.

Quant a l'altíssim percentatge de ceràmica importada en els darrers decennis del segle III aC, vist almenys en alguns jaciments menorquins, que deixa en un segon pla les produccions locals, només caben a primera vista dues explicacions: o bé un altíssim grau de penetració cultural –en aquest moment ja no es tracta simplement de contenidors amfòrics–, o bé la presència de gent púnica. Però aquesta última, si de cas, no hauria deixat estranyament veritables petjades quant a la morfologia de llocs d'habitació, que segueixen sent perfectament indígenes.

Els vasos contenidors més complets trobats a l'interior de la cisterna i associats a la UE-74 tenen doncs una cronologia que no sembla anar més avall d'entorn del 200 aC, cosa que podria reflectir l'ús de l'estructura hidràulica no més enllà d'aquest moment i el seu reblert representat per la UE-73 no massa després. En canvi, el reblert superior (UE.72) incorpora materials ja de mitjans a tercer quart del segle II aC. Tot i que ambdues dates s'inscriuen en moments històrics singulars (la segona guerra púnica i la conquesta romana del 123 aC) és arriscat, per ara, establir-ne cap relació de causa-efecte.

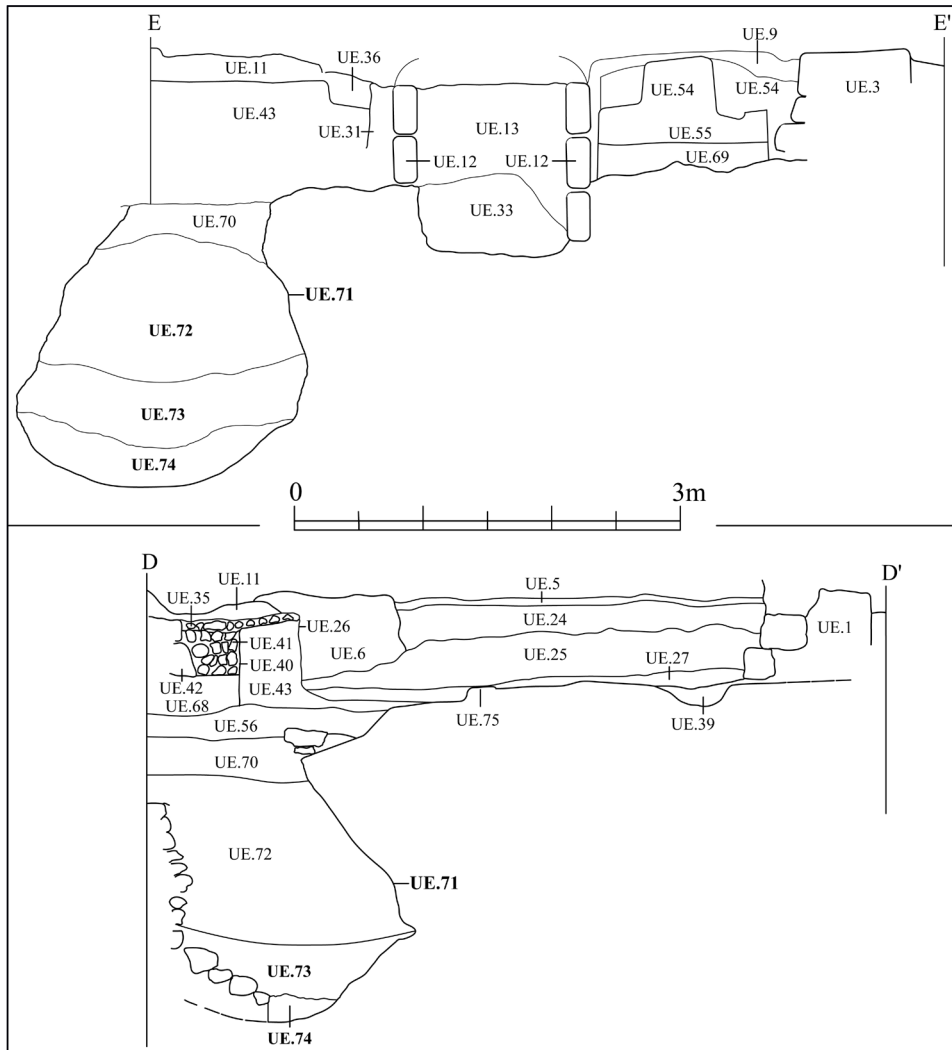


Fig. 1 Seccions de l'excavació a l'església de Santa Eulària amb les diferents UE

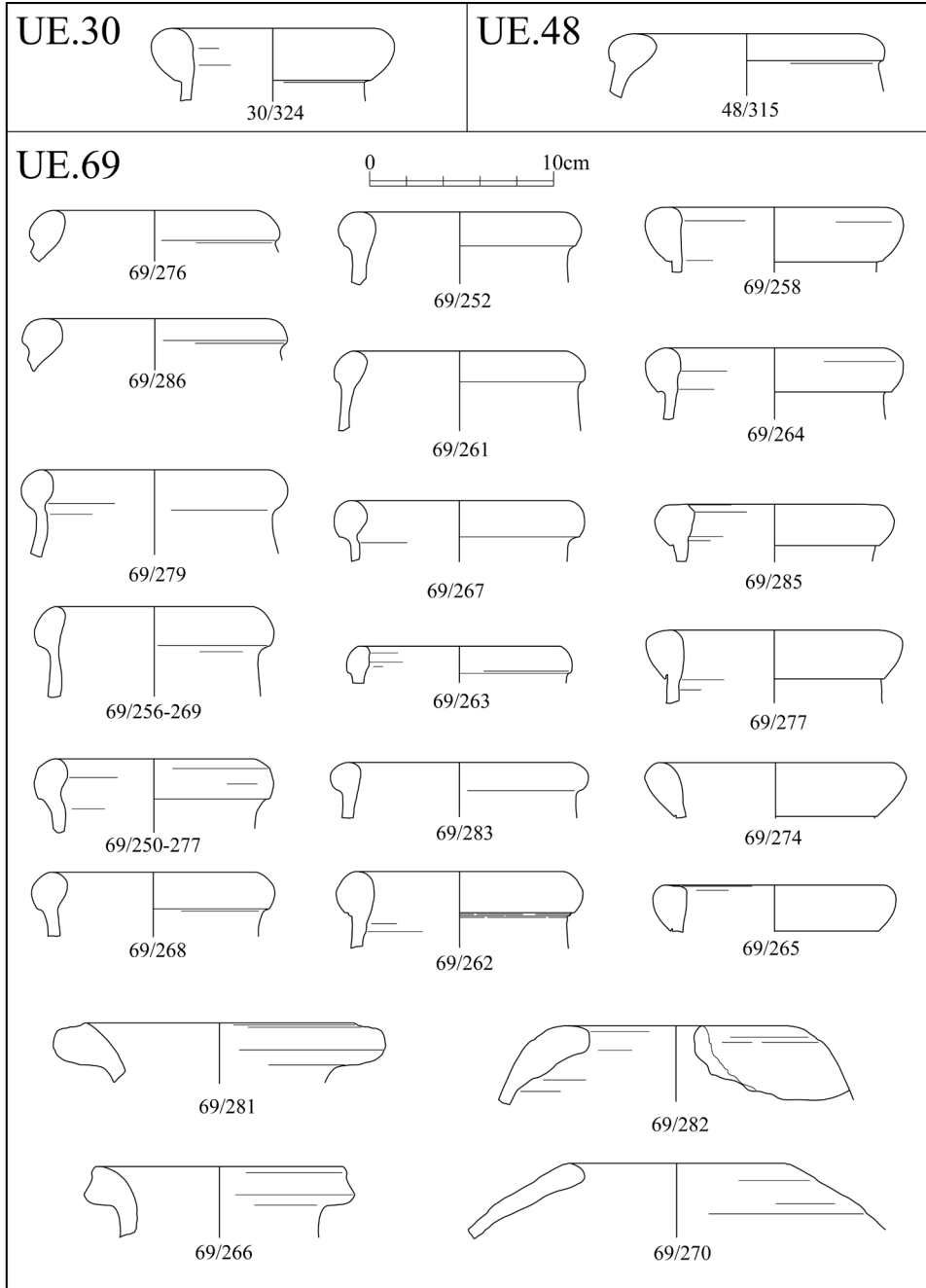


Fig. 2 Materials ceràmics de les UE.30, 48 i 69

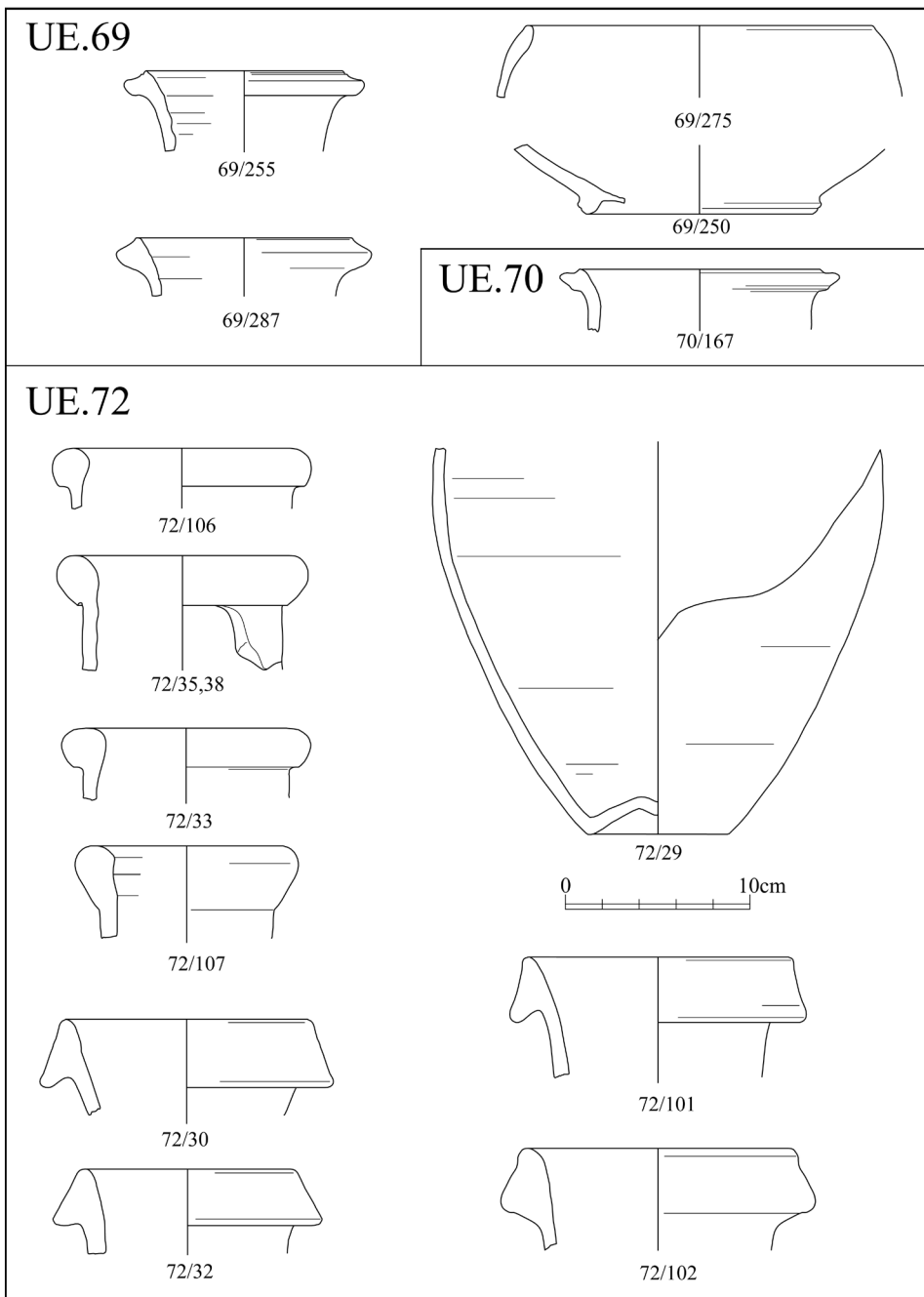
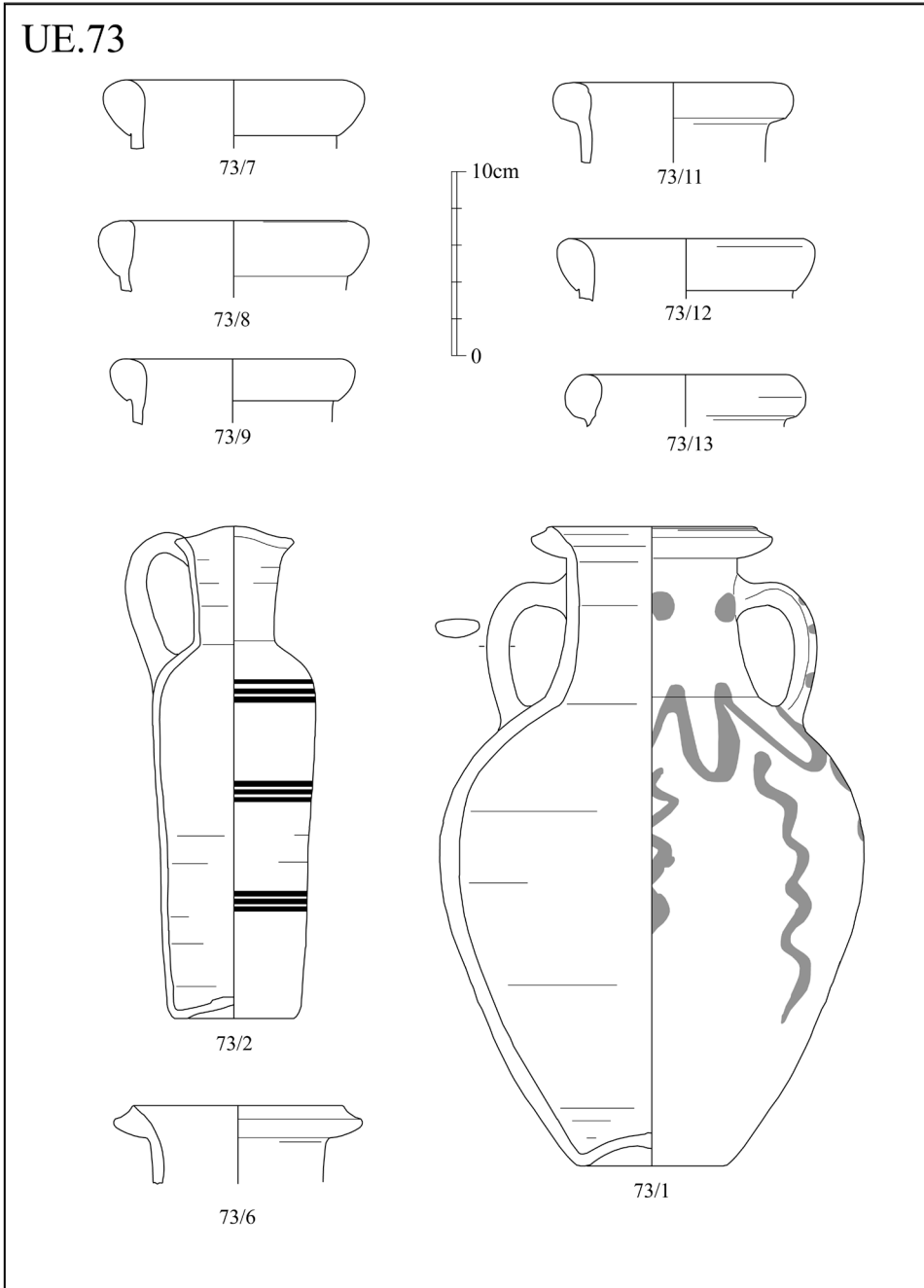
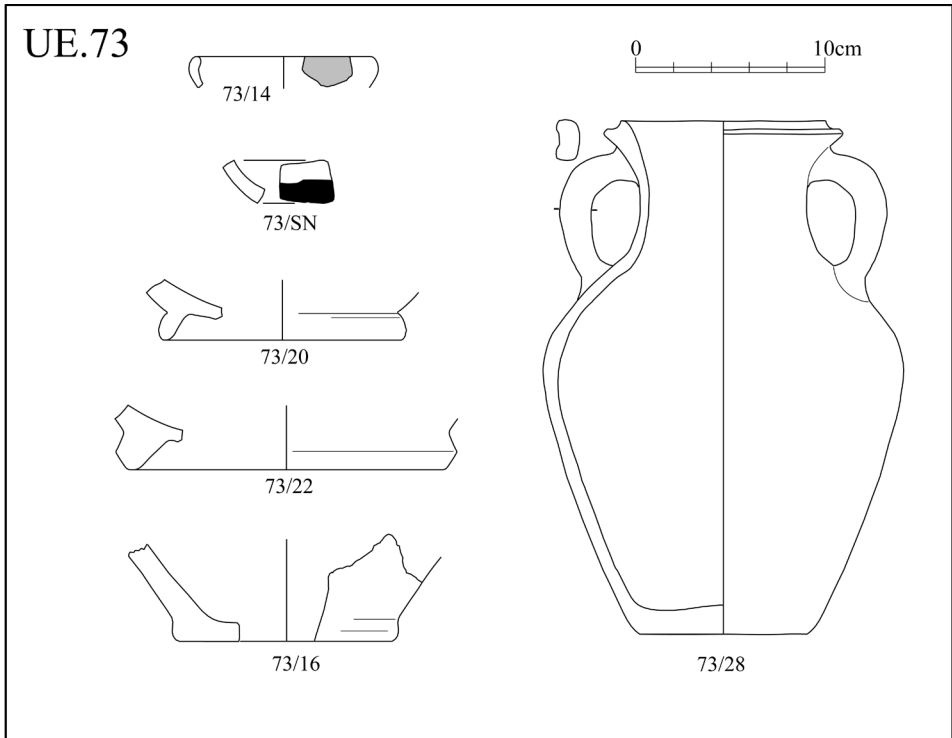


Fig. 3 Materials ceràmics de les UE.69, 70 i 72



**Fig. 4** Materials ceràmics de la UE.73



**Fig. 5** Materials ceràmics de la UE.73

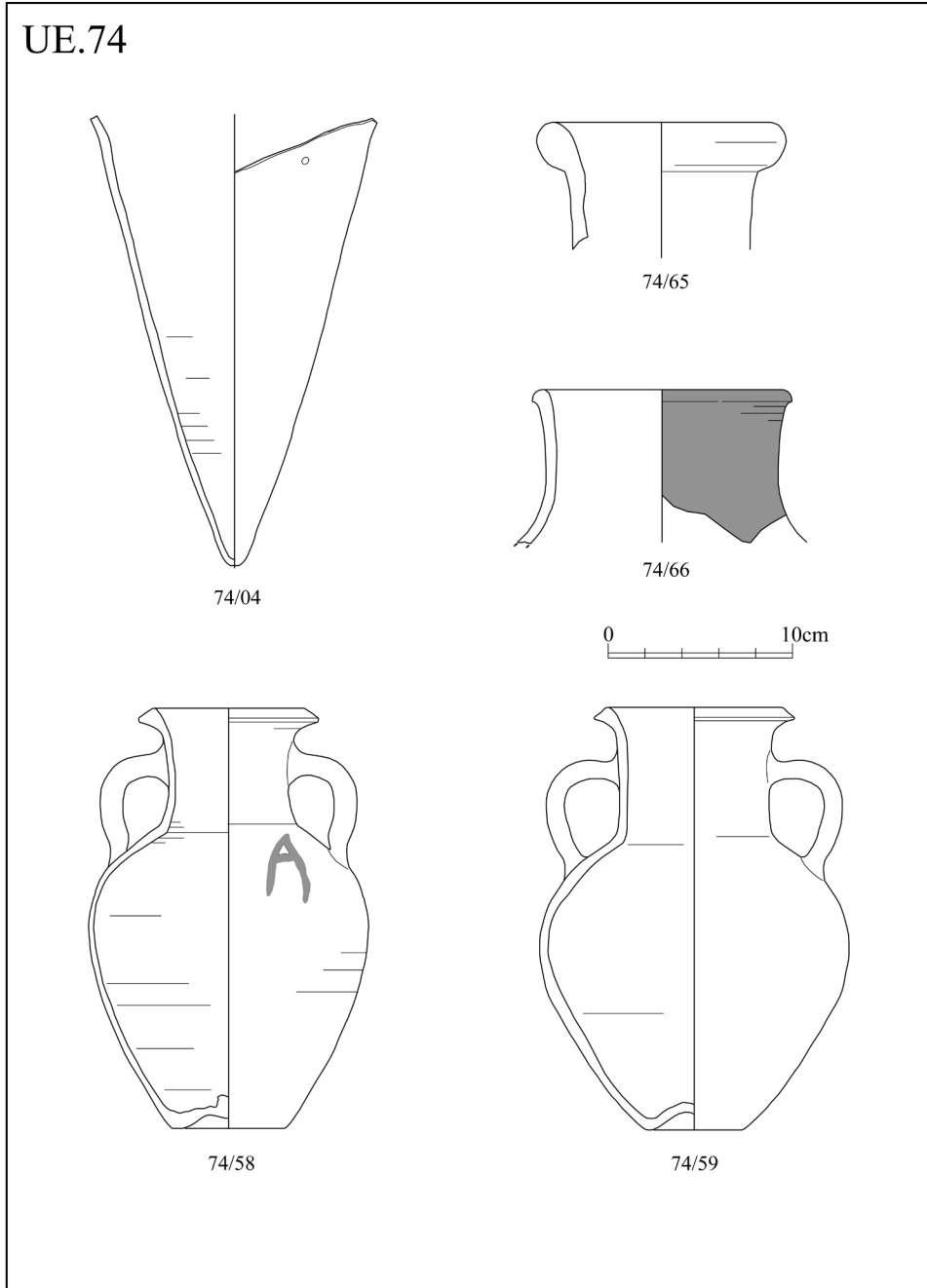


Fig. 6 Materials ceràmics de la UE.74

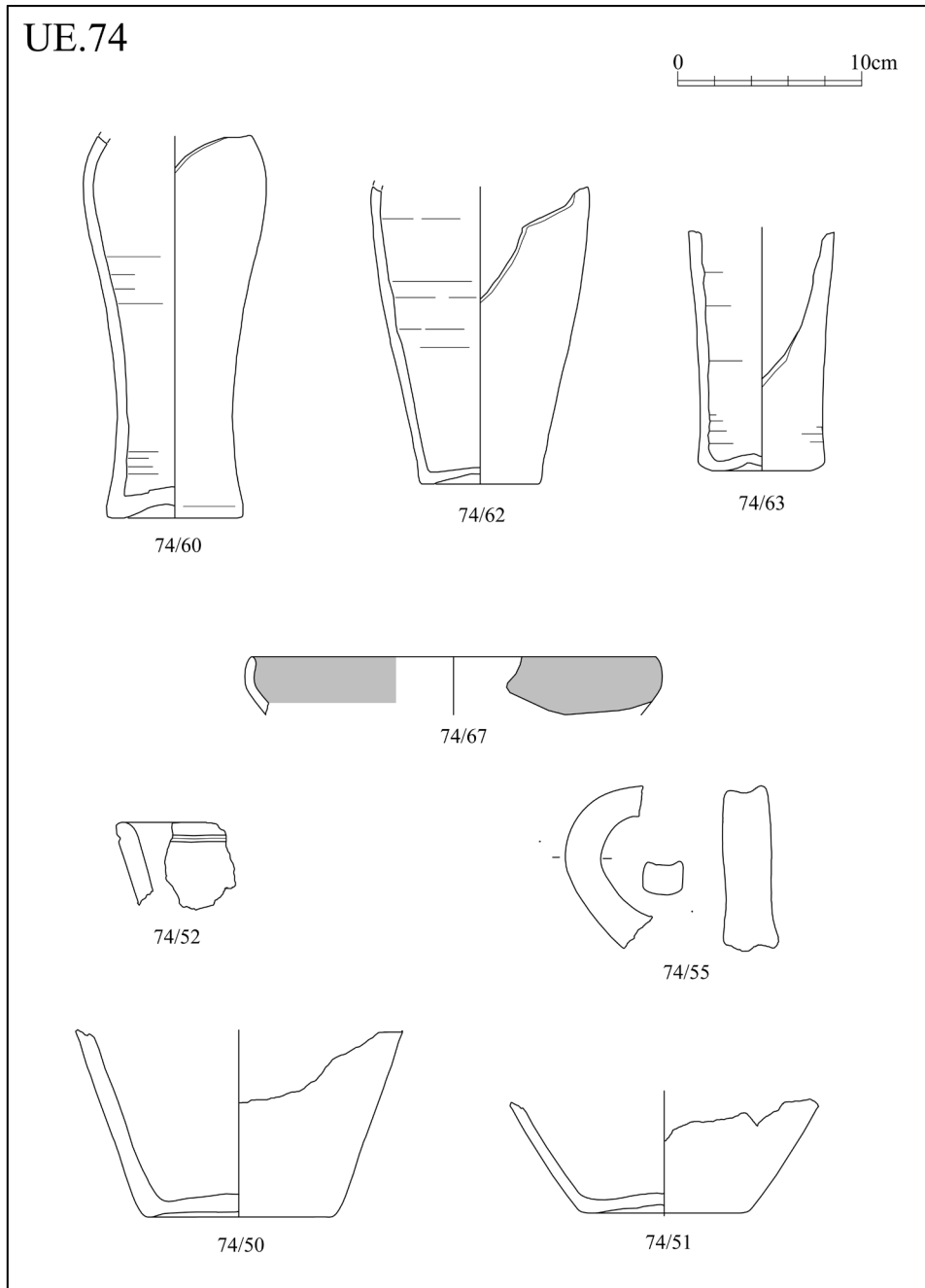


Fig. 7 Materials ceràmics de la UE.74





**Fig. 8** La gerra Eb.69 UE.74/58



**Fig. 9** La gerra Eb.69 UE.73/1

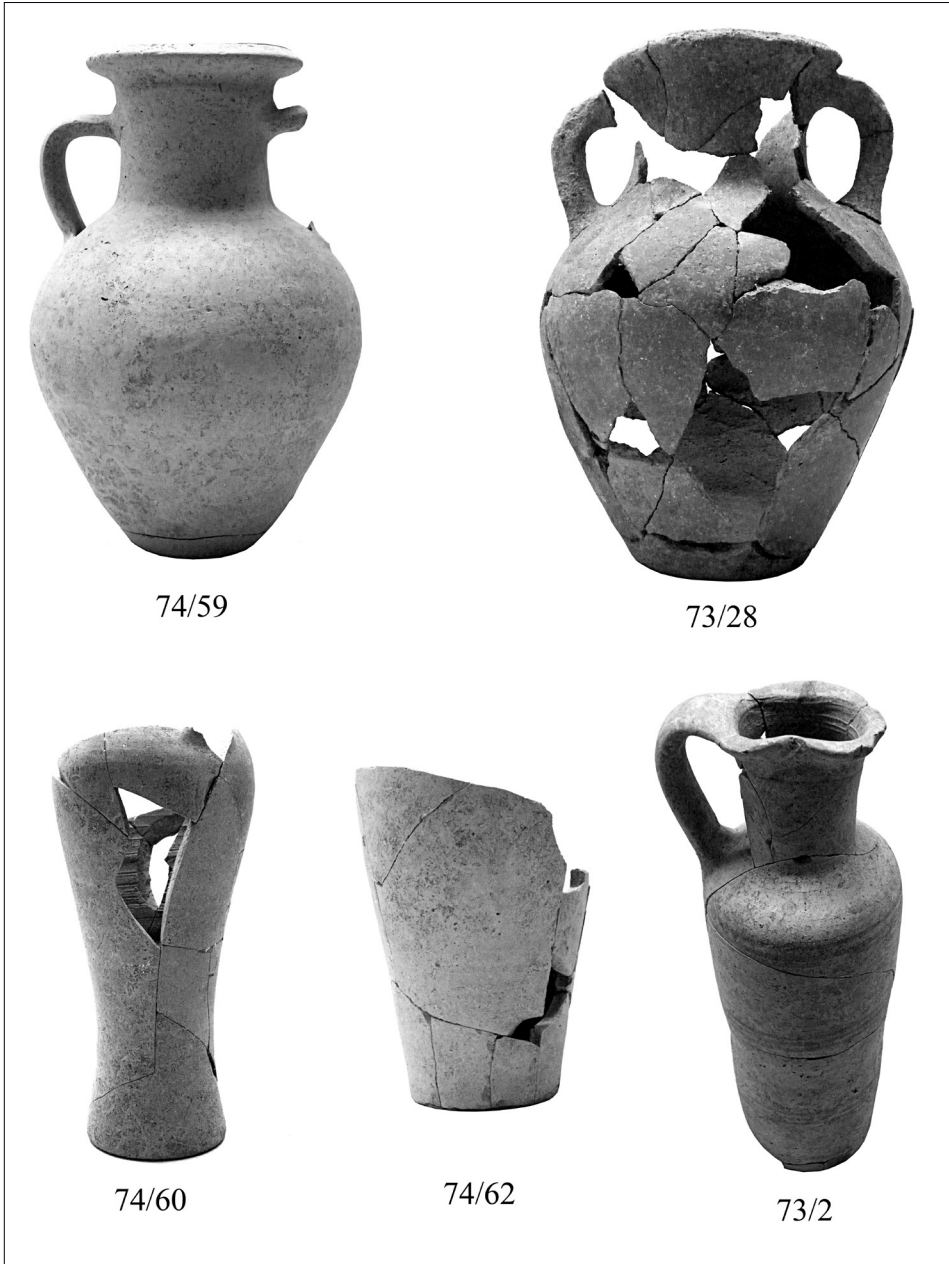


Fig. 10 Vasos diversos de les UE.73 i 74

