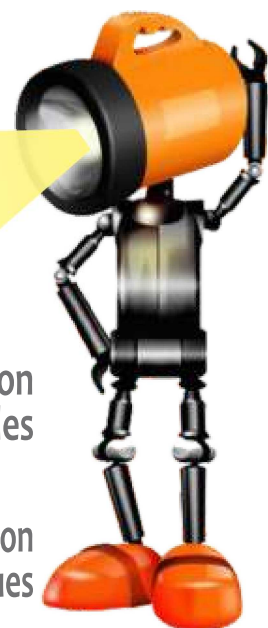


# Análisis matemático aplicado al diseño de sistemas de instrumentación electrónica para adquisición de señales en módulos robóticos



Mathematical analysis applied to the design of electronic instrumentation systems for the acquisition of signals in robotic modules

Une analyse mathématique appliquée au dessin (conception) de systèmes d'instrumentation électronique pour l'acquisition de signaux (marques) dans les modules robotiques

Recepción: 6-05-2010  
Evaluación: 05-08-2010  
Aceptación: 09-09-2010  
Artículo de Investigación Científica

\* Diana Morales \*\* Mary Cruz  
\*\*\* Oscar Umaña \*\*\*\* Fabián Jiménez

## Resumen

Este artículo describe el análisis matemático de la implementación definitiva del diseño, simulación y construcción de los sistemas de instrumentación para la adquisición de la señal. La matemática aplicada permite el diseño de algoritmos y procedimientos para modelar, representar, simplificar y evaluar los sistemas electrónicos en aplicaciones industriales tales como la robótica, explorada en este proyecto.

Este desarrollo matemático permite poner en práctica los sistemas electrónicos de adquisición de datos del manipulador robótico, localizado en el laboratorio de investigación de la Universidad Santo Tomás, que será utilizado, más adelante, en la realización de proyectos científicos en el área electrónica, como la robótica, control, comunicación industrial e instrumentación.

**Palabras clave:** Electrónica, Instrumentación, Sensores, Análisis de Circuitos, Circuitos Integrados, Diseño Electrónico, Acondicionamiento de Señales Optoelectrónicas.

## Abstract

This paper describes the mathematical analysis of the final implementation of the design, simulation and construction of instrumentation systems for the acquisition of the signal. Applied mathematics allows the design of algorithms and procedures to model, represent, simplify and evaluate the electronic systems in industrial applications such as robotics, explored in this project.

This mathematical development leads to the implementation of electronic systems for data acquisition of the robotic manipulator, located in the Research Laboratory at Santo Tomás University, which will be used eventually, in the performance of scientific projects in Electronics, such as robotics, control, communications, industrial and instrumentation.

**Key words:** Electronics, Instrumentation, Sensors, Circuit Analysis, Integrated Circuits, Electronic Design Signal Conditioning Optoelectronics.

## Résumé

Cet article décrit l'analyse mathématique de l'implémentation définitive du dessin (conception), de simulation et la construction des systèmes d'instrumentation pour l'acquisition du signal (marque). Les mathématiques appliquées permettent le dessin (conception) d'algorithmes et de procédures (procédés) pour modéliser, pour représenter, pour simplifier et pour évaluer les systèmes électroniques dans des applications industrielles telles que la robótica, exploré dans ce projet.

Ce développement mathématique permet de mettre en pratique les systèmes électroniques d'acquisition de données du manipulateur robótico, trouvé (localisé) dans le laboratoire de recherche de l'Université Saint Tomas, qui sera utilisé, plus loin (tard), dans la réalisation de projets scientifiques dans l'aire électronique, comme la robótica, le contrôle, une communication industrielle (industriel) et une instrumentation.

**Mots-clés:** l'Électronique, l'Instrumentation, les Capteurs, l'Analyse de Circuits, de Circuits Intégrés, de Dessin (Conception) Électronique, l'Arrangement (le Conditionnement) de Signaux (Marques) Optoelectrónicas

## Introducción

En Ingeniería Electrónica el análisis matemático para el diseño, simulación, construcción de prototipos e implementación definitiva de los mismos, es una herramienta fundamental puesto que la matemática aplicada permite diseñar algoritmos y procedimientos para modelar, representar, simplificar y evaluar sistemas electrónicos en aplicaciones industriales como lo es este caso de estudio.

\*Ingeniera Electrónica. Grupo de investigación GINSCON. [ingdianitamorales@gmail.com](mailto:ingdianitamorales@gmail.com)

\*\* Ingeniera Electrónica. Docente Facultad de Ingeniería Electrónica, Universidad Santo Tomás, Seccional Tunja. Grupo de Investigación GINSCON. [maryclu@hotmail.com](mailto:maryclu@hotmail.com)

\*\*\* Magíster en Administración. Docente Facultad de Ingeniería Electrónica, Universidad Santo Tomás, Seccional Tunja. Grupo de investigación GINSCON. [oumana@ustatunja.edu.co](mailto:oumana@ustatunja.edu.co)

\*\*\*\* Magíster en Ingeniería Automatización Industrial – Docente Facultad de Ingeniería Electrónica, Universidad Santo Tomás, Seccional Tunja. Grupo de Investigación GINSCON. [fjimenez@ustatunja.edu.co](mailto:fjimenez@ustatunja.edu.co)

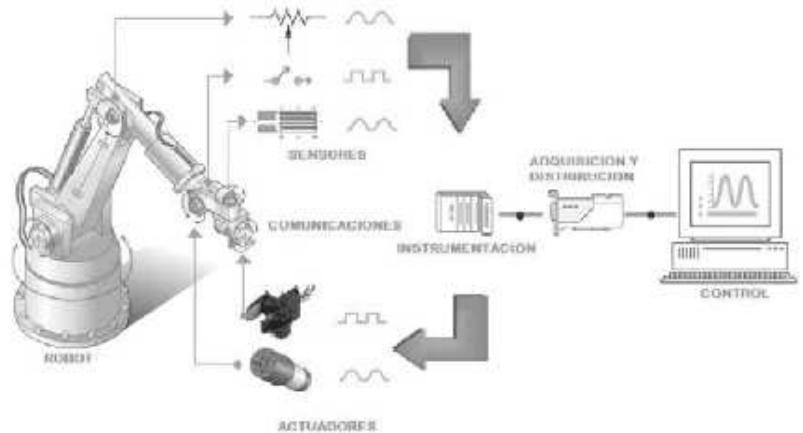


Fig. 1. Esquema del Sistema Robótico.

Fuente:

<http://www.logismar ket.com.mx/fanuc-robotics/robots-de-grado-alimenticio/163721070-7-1179566051-p.html>

Este documento describe los algoritmos matemáticos utilizados para el diseño, análisis e implementación del sistema de instrumentación electrónica y la adquisición de señales de un módulo robótico manipulador, que la Facultad de Ingeniería Electrónica de la Universidad Santo Tomás Tunja posee en su Laboratorio de investigación, para ser posteriormente habilitado en la realización de proyectos científicos en las áreas de la robótica, control, comunicaciones industriales e instrumentación.

De esta manera se dan a conocer los fundamentos y algoritmos matemáticos utilizados en Ingeniería Electrónica para el Diseño de la Instrumentación Electrónica y sus aplicaciones en Robótica, partiendo de un análisis teórico de los principios de operación y configuración de los componentes.

## Sistema de instrumentación

Para precisar el objetivo y desarrollo del documento se introducirá en la definición genérica de algunos conceptos establecidos particularmente para el Sistema Robótico trabajado. Este Sistema en forma Global cuenta con varios subsistemas interconectados e interactuantes entre sí, que disponen de elementos diferenciados cumpliendo con funciones bien específicas, estos subsistemas son: el Subsistema Robótico, el Subsistema de Instrumentación Electrónica (Adquisición y Distribución de Señales), el Subsistema de Mando o Control y el Subsistema de Comunicaciones.

El Subsistema Robótico corresponde al bloque electromecánico compuesto por una estructura mecánica, cuyos eslabones denotan 5 grados de libertad en cada módulo robótico y, poseen

dispositivos actuadores correspondientes a motores DC que aportan la energía para ejecutar las actividades físicas de desplazamientos, posicionamientos, agarres o demás tareas, para las cuales el robot está diseñado. Así como los actuadores están instalados apropiadamente sobre la estructura robótica, también lo están los dispositivos sensores que miden o toman la información de variables físicas del medio en el cual el robot se desenvuelve, tales como posiciones y fuerzas, entre otras.

El Subsistema de Instrumentación Electrónica integra a todos los circuitos electrónicos que se utilizan para el acondicionamiento de las señales eléctricas tanto de entrada provenientes de los dispositivos sensores, como de salida entregadas a los actuadores del Subsistema Robótico. Las señales de entrada provenientes de los sensores deben ser adquiridas digitalmente por el Subsistema de Control y, después de un procesamiento digital, se deben entregar señales de salida en el formato y con la potencia necesaria para energizar los dispositivos actuadores.

El Subsistema de Control es el encargado de tomar las decisiones de operación y generar las acciones de control necesarias para que el sistema robótico funcione según las especificaciones de trabajo. Este subsistema está encarnado en un computador digital que mediante el Software LabView® recibe los datos digitales de las señales de entrada del Subsistema de instrumentación y mediante un algoritmo de programación digital genera las acciones de control digitales para ser entregadas a los actuadores a través de su Subsistema de Instrumentación.

Por último, el Subsistema de Comunicaciones es el encargado de transferir la información entre

subsistemas o para supervisar en forma remota el sistema utilizando protocolos de comunicación industrial.

a) De entrada para adquisición. b) De salida para distribución.

El sistema de instrumentación electrónica de entrada se compone de los siguientes bloques electrónicos de acondicionamiento: amplificación, filtrado, aislamiento, protección, transmisión y adquisición digital de señales de sensores hacia el Subsistema de Control. De igual manera el sistema de instrumentación electrónica de salida se compone de los siguientes bloques electrónicos de acondicionamiento: distribución, conversión analógica, aislamiento, protección, transmisión, amplificación y filtrado de señales de salida desde el Subsistema de Control hacia los actuadores del robot.

## Diseño de sistemas electrónicos de acondicionamiento de señales de entrada

A continuación se discuten los conceptos fundamentales para el diseño de los circuitos de acondicionamiento de señales provenientes de los potenciómetros lineales utilizados en las 4 articulaciones del robot para medición de posiciones angulares, el arreglo de galgas extensométricas ubicadas en la pinza de agarre del manipulador para medir presión, los sensores de corriente de los motores y los fines de curso que limitan el avance y retroceso de los mismos para proteger el sistema mecánico.

### 3.1 Diseño de Circuitos Electrónicos de Captura y Amplificación de Señales.

Los elementos resistivos son los sensores más comunes ya que son económicos y fáciles de acondicionar y tienen rangos de operación desde 100s hasta centenas de Ks, dependiendo

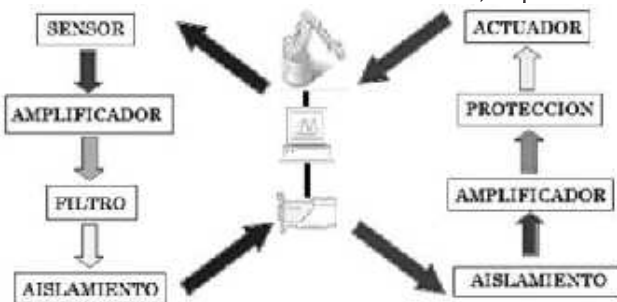
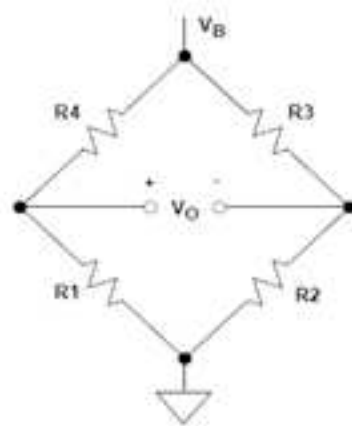


Fig. 2. Esquema del Sistema de Instrumentación.

del sensor y de la variable física a medir, por ejemplo las galgas extensométricas para medir presión están en el rango de 350 - 3500 y los potenciómetros lineales para medir posiciones angulares están en el rango de 0 - 100K.

3.1.1 Puentes Resistivos: los puentes suelen ser una alternativa atractiva para la medición de pequeños cambios de resistencia. El puente de Wheatstone básico (Analog Devices, 1999) se muestra en la Fig. 3 consta de cuatro resistores conectados en forma cuadrilateral, una fuente de voltaje (o corriente) se conecta a través de una de las diagonales, y un detector de voltaje se conecta a través de la otra diagonal. El detector mide la diferencia entre las salidas de dos divisores de tensión conectadas a través de la alimentación.

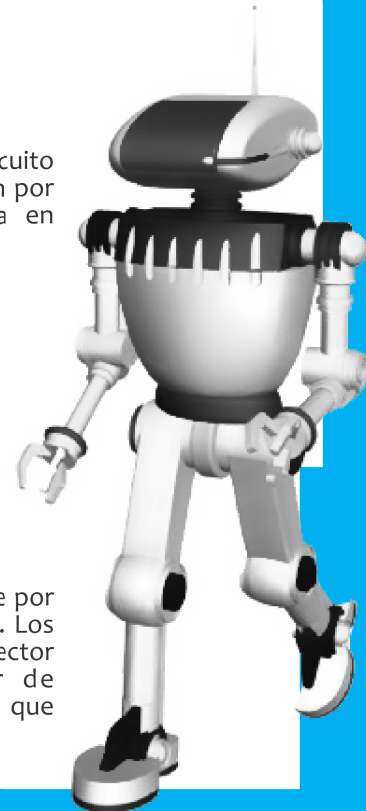


El análisis matemático de este sencillo circuito se basa en la aplicación de la ley de Ohm por divisores de tensión como se muestra en (Analog Devices, 1999):

$$V_o = \frac{R_1}{R_1 + R_4} V_B - \frac{R_2}{R_2 + R_3} V_B$$

$$= \frac{\frac{R_1}{R_4} - \frac{R_2}{R_3}}{\left(1 + \frac{R_1}{R_4}\right) \left(1 + \frac{R_2}{R_3}\right)} V_B$$

El Puente mide resistencia indirectamente por comparación con una resistencia similar. Los dos principios de operación son como detector nulo o como dispositivo medidor de diferenciales de voltaje. Si se cumple que (Alcalde, 2004):



El puente de resistencia se encuentra nulo, independientemente del tipo de excitación (corriente o voltaje AC o DC), la magnitud de excitación, o la impedancia del detector. Por lo tanto, si la relación de  $R_2/R_3$  se fija en un valor  $K$ , la nulidad se alcanza cuando  $R_1=KR_4$ . Si  $R_1$  es desconocido y  $R_4$  es un resistor variable de precisión, la magnitud de la  $R_1$  se puede encontrar ajustando  $R_4$  hasta que la nulidad se alcance.

Por el contrario, en mediciones de sensores,  $R_4$  puede ser una referencia fija, y la nulidad se produce cuando la magnitud de la variable externa (en este caso presión), es tal que  $R_1=KR_4$ . Las mediciones nulas se utilizan en sistemas retroalimentados que involucran en este caso a los motores DC y pinza del robot articulado. Estos sistemas solicitan la fuerza del elemento activo (Galgas Extensométricas) para equilibrar el puente que influye en la presión de agarre de la pinza. En este caso, la variación de voltaje en la salida  $V_o$  es un indicio del cambio de resistencia. Debido a que los cambios de resistencia son muy pequeños, la variación de voltaje de salida puede ser tan pequeño como decenas de milivoltios, a una excitación de  $V_B = 10V$ .

En muchas aplicaciones de puente, puede haber dos o cuatro elementos que varían. En la aplicación propuesta se seleccionaron 4 elementos correspondientes a 4 galgas arregladas en puente. En la Fig. 4 se muestran los cuatro puentes de uso común para aplicaciones de sensores y en la Tabla 1 se describen las correspondientes ecuaciones que relacionan el puente a la salida de voltaje, voltaje de excitación y el puente de resistencia valores.

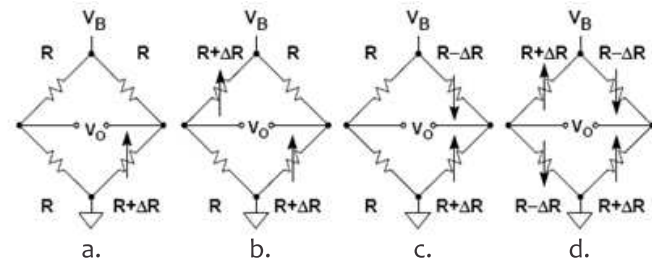


Fig. 4. Configuración de Puentes de Wheastone para sensores.

Tabla. Características de Operación Puentes de Wheastone Configuración

Configuración Puente	a. Un Solo Elemento Variable	b. (I) Dos Elementos Variables	c. (II) Dos Elementos Variables	d. Cuatro Elementos Variables
Tensión de Salida $V_o$	$V_o = \frac{\Delta R}{4R + \Delta R} V_B$	$V_o = \frac{\Delta R}{2R + \Delta R} V_B$	$V_o = \frac{\Delta R}{2R} V_B$	$V_o = \frac{\Delta R}{R} V_B$
Error Linealidad	0,5%	0,5%	0	0

En el caso seleccionado (d.) este caso, la salida del puente  $V_o$  es directamente proporcional a  $V_B$ , y la exactitud de la medición no puede ser mejor que la de la exactitud de la tensión de excitación. De igual manera como el error de linealidad es nulo el cambio de resistencia es intrínsecamente lineal y no es necesario el uso adicional de un circuito de linealización. Se trata de una configuración industrial estándar para células de carga que se construyen a partir de cuatro galgas.

3.1.2 Circuito Amplificador de Instrumentación: La configuración más popular es el circuito de tres amplificadores operacionales como se muestra en la Fig. 6, donde los amplificadores  $A_1$  y  $A_2$  actúan como buffers de entrada de alta impedancia,  $R_C$  es un resistor de ganancia conectado entre las entradas inversoras de cada buffer.

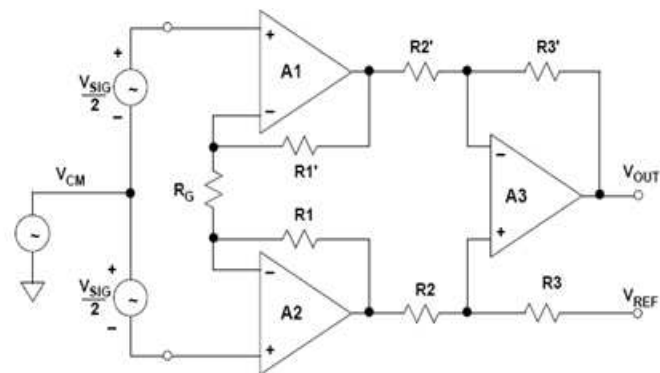
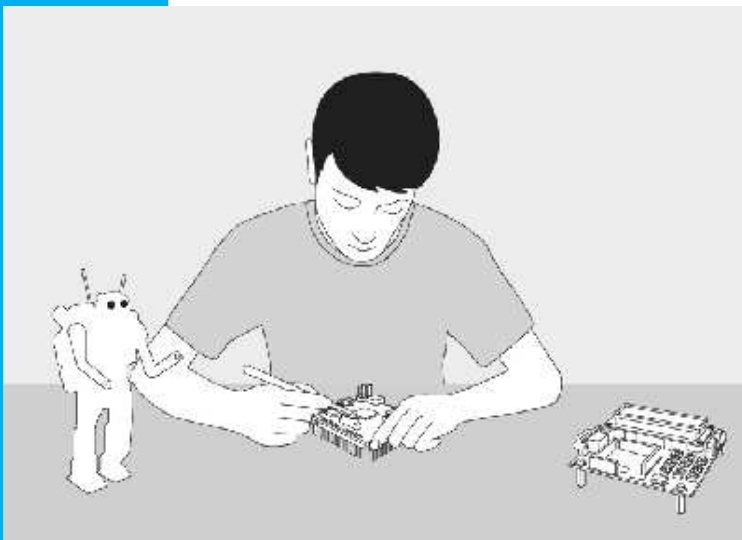
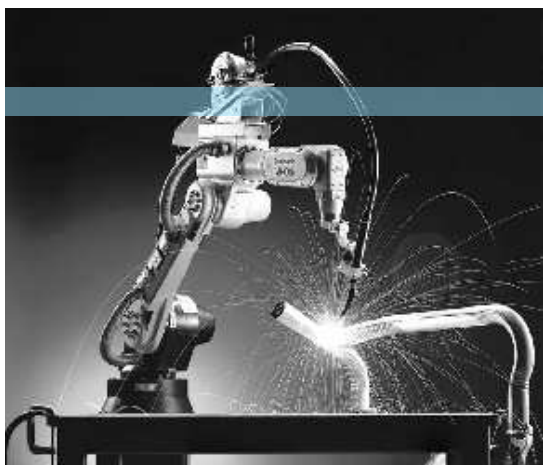


Fig. 5. Configuración Amplificador de Instrumentación.

[http://www.ingenia-cat.com/dsPIC\\_developmentboard\\_iCM4011.php?lang=Es](http://www.ingenia-cat.com/dsPIC_developmentboard_iCM4011.php?lang=Es)





<http://eratecsup.blogspot.com/2010/06/para-los-amantes-de-la-robotica.html>

Si los valores de  $R_1 = R_1'$ ,  $R_2 = R_2'$  y  $R_3 = R_3'$ , se tiene que:

$$V_{OUT} = V_{SIG} \cdot \frac{R_3}{R_2} \left[ 1 + \frac{2R_1}{R_G} \right] + V_{REF} \quad (3)$$

y si  $R_2 = R_3$

$$G = 1 + \frac{2R_1}{R_G}$$

La Relación de Rechazo en Modo Común (CMRR) depende de la proporción de  $R_3/R_2$  a  $R_3'/R_2'$ . Además, las señales en modo común sólo son amplificadas por un factor de 1 sin tener en cuenta la ganancia (ningún voltaje de modo común aparecerá por  $R_G$ , puesto que ninguna corriente de modo común fluirá en ella porque los terminales de entrada del amplificador no tendrán algún diferencial de potencial significativo entre ellos). Es decir, el CMRR aumentará teóricamente en proporción directa a la ganancia.

$$CMRR \leq 20 \log \left[ \frac{G \cdot 100}{\% \text{ DIFERENCIA}} \right] \quad (4)$$

Finalmente, debido a la simetría de esta configuración, los errores en modo común a la entrada de los amplificadores de, si se rastrean, tienden a ser cancelados por la fase de salida del restador. Estas características explican la popularidad de esta configuración, y se encuentran comercialmente disponibles en circuitos integrados (CIs) de bajo costo, elevada precisión y buen ancho de banda como el AD620 de Analog Devices® (Analog Devices, 1999).

**3.1.3 Circuito de Amplificación de señal para el Puentes Resistivo:** La resistencia de la galga cambia en proporción a su longitud, por lo tanto, la resistencia varía cuando la fuerza aplicada a la pinza que si esta se estire o comprima. Las galgas constan de un cable

tendido entre dos puntos, como se muestra en la Fig. 6.



Fig. 6. Galga Extensométrica.

La fuerza que actúa sobre el alambre ( $A = \text{área}$ ,  $L = \text{longitud}$ ,  $\rho = \text{resistividad}$ ) hará que el cable se elongue o acorte, provocando el incremento o decremento proporcional de la resistencia de acuerdo a (Creus, 2005):

$$R = \rho L / A \quad y \quad (5)$$

$$\frac{\Delta R}{R} = GF \cdot \Delta L / L$$

Donde  $GF$  es el Factor de Galga (2,0 a 4,5 para los metales, y más de 150 en semiconductores) y la cantidad adimensional  $L/L$  es una medida de la fuerza ejercida sobre el alambre, y se expresa en *microstrains* ( $1\mu\epsilon = 10^{-6} \text{ cm/cm}$ ) que es el mismo que las partes por millón (*ppm*). De la ecuación (3), se debe tener en cuenta que a mayor valor de  $GF$  da como resultado cambios proporcionalmente de mayor resistencia, por lo tanto, más sensibilidad.

En la Fig. 7 se muestra el circuito de amplificación de tensión para la medición de presión a través del puente de galgas.

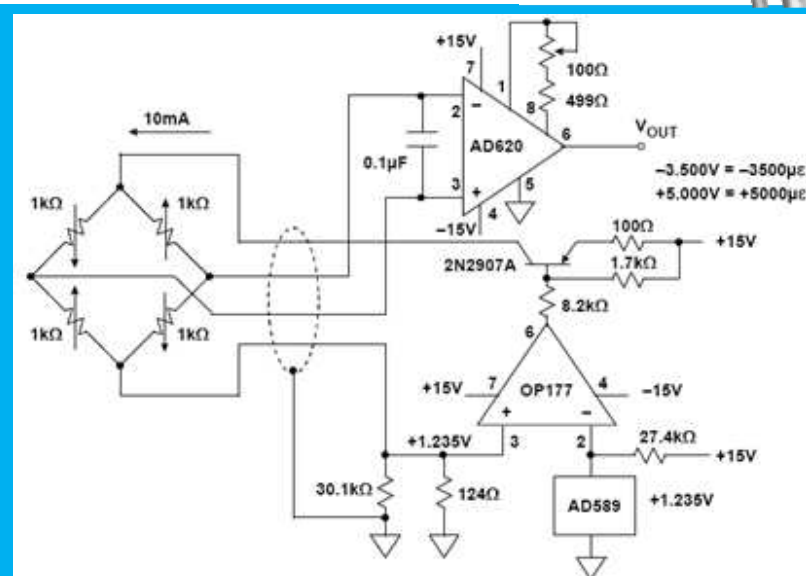
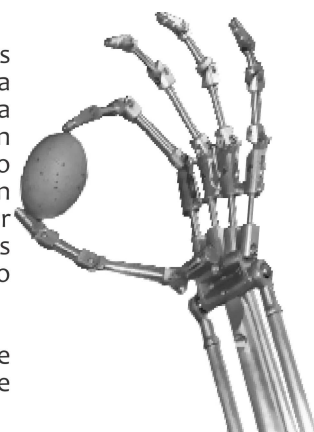


Fig. 7. Amplificador de precisión de Galga Extensométrica usando el amplificador de instrumentación AD620.



operacionales de precisión e instrumentación no deben amplificar señales de RF en el rango de los MHz. Sin embargo, si estas señales de fuera de banda pasaran a través de la entrada, salida, fuente de alimentación o clavijas, podrían ser rectificadas por varias junturas en el amplificador y en última instancia causarían un inexplicable y no deseado nivel de offset de DC en la salida.

Un excelente análisis del fenómeno se encuentra en pero el objetivo del documento es mostrar como un correcto filtrado minimiza o evita estos errores (Analog Devices, 1999). La mejor manera de prevenir la rectificación debido a entradas RFI es utilizar un filtro ubicado cerca de la entrada del amplificador operacional, como se muestra en la Fig. 8.

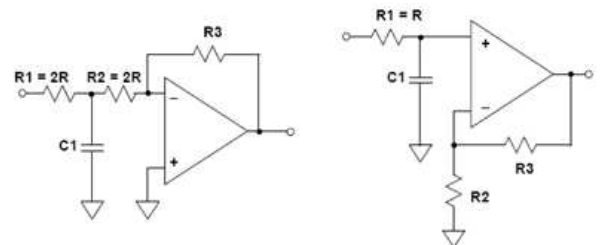


Fig. 8. Arreglo de filtros de entrada para prevenir RFI.

En el caso del operacional con entrada inversora, el condensador de filtro C, se encuentra entre R<sub>1</sub> y R<sub>2</sub>. La ganancia de lazo cerrado DC del circuito es:

$$G_{CL} = -\frac{R_3}{R_1 + R_2} \quad (6)$$

Y C, no está conectado directamente a la entrada inversora del operacional, ya que daría lugar a la inestabilidad. El ancho de banda del filtro se selecciona para ser por lo menos 100 veces mayor que el ancho de banda real de la señal para evitar su atenuación.

$$BW = \frac{1}{2\pi RC_1} \text{ Hz} > 100BW \text{ de la señal} \quad (7)$$

Para la configuración no inversora, el condensador de filtro se puede conectar directamente a la entrada del amplificador, como se muestra. Los amplificadores de instrumentación de precisión, son especialmente sensibles a RFI de modo común. Para esto un apropiado filtrado se muestra en la Fig., 9.

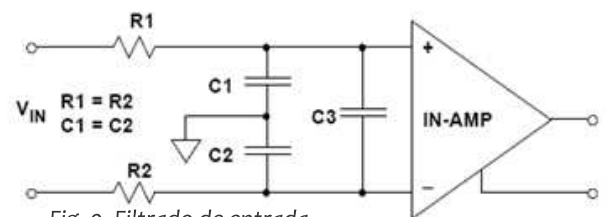


Fig. 9. Filtrado de entrada.

Con el fin de facilitar el monitoreo, la excitación de corriente es utilizada. El amplificador operacional de alta precisión OP177 sirve como puente de corriente a 10 mA alrededor de una referencia de voltaje de 1.235V entregada por el regulador AD589. La galga produce una salida de 10.25mV/1000me. La señal amplificada por el amplificador de instrumentación AD620 está configurada para una ganancia de 100.

El voltaje de la galga a escala completa puede establecerse mediante el ajuste del potenciómetro de ganancia de 100 de modo que, por una galga de -3500me, la salida entrega -3.5V, y para una galga de 5000me, la salida registra 5,0 V. El condensador de 0.1µF a la entrada del AD620 sirve de filtro contra Interferencia Electromagnética y de Radio Frecuencia (EMI/RFI) en unión con el puente resistivo de 1k. La frecuencia del filtro es de aproximadamente 1.6kHz.

### 3.2 Diseño de Circuitos Electrónicos de Filtrado de Señales

La interferencia de radio frecuencia (RFI) puede afectar seriamente el desempeño de DC de los circuitos de alta precisión. Debido a su relativo bajo ancho de banda, los amplificadores

Fuente:  
[http://4.bp.blogspot.com/\\_bOgP2ao5qh8/TAdElpUsvmI/AAAAAAAAAB0/XCCjCtIjdCU/s1600/mano-robot%5B1%5D.jpg](http://4.bp.blogspot.com/_bOgP2ao5qh8/TAdElpUsvmI/AAAAAAAAAB0/XCCjCtIjdCU/s1600/mano-robot%5B1%5D.jpg)

Observe que hay filtrado tanto en modo común ( $R_1/C_1$ ,  $R_2/C_2$ ) como en modo diferencial ( $R_1 + R_2$ , y  $C_3$ ). Si  $R_1/C_1$  y  $R_2/C_2$  no están bien combinadas, algunas de las señales de entrada de modo común en  $V_{IN}$  se convertirán en una entrada diferencial del amplificador. Por esta razón,  $C_1$  y  $C_2$  deben tener una tolerancia de al menos el 5% uno del otro.  $R_1$  y  $R_2$  deben ser de 1% de tolerancia. El capacitor  $C_3$  atenúa la señal diferencial que puede ser el resultado de la imperfecta adaptación de los filtros de modo común. En este tipo de filtro,  $C_3$  debe ser mucho mayor que  $C_1$  o  $C_2$ , con el fin de asegurar que cualquier señal diferencial, debido a algún desequilibrio de las señales de modo común sea suficientemente atenuada (Dally, Riley, McConnelly, 1993).

El ancho de banda del filtro debe ser seleccionado para ser al menos 100 veces el ancho de banda de la señal de entrada. Los componentes deben ser montados simétricamente en un impreso con una gran superficie plana de tierra y colocados muy cerca de las entradas del amplificador para obtener un desempeño óptimo del filtro. Las ecuaciones que rigen la operación del filtro son:

$$\tau_{DIFF} = (R_1 + R_2)C_3$$

$$\tau_{CM} = R_1C_1 = R_2C_2 \quad \text{donde } \tau_{DIFF} \gg \tau_{CM} \quad (8)$$

$$BW = \frac{1}{2\pi(R_1 + R_2) \left[ \frac{C_1 \cdot C_2}{C_1 + C_2} + C_3 \right]} \text{ Hz} \quad (9)$$

La Fig. 10 muestra un filtro real para su uso con el amplificador AD620. El rechazo de modo común se puso a prueba mediante la aplicación de una señal de 1Vpp. La ganancia fue de 1000. La frecuencia de la sinusoidal de entrada fue variada desde DC a 20MHz, y el ancho de banda del filtro fue de aproximadamente 400Hz.

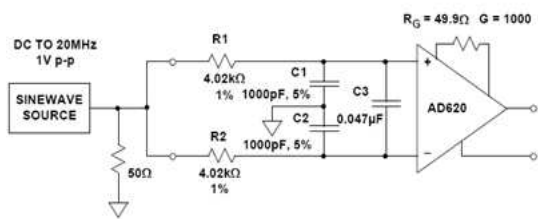


Fig. 10. Filtrado de entrada real.

### 3.3 Diseño de Circuitos Electrónicos de Aislamiento de Señales

3.3.1 Aislamiento Óptico Digital: Para aislar tierras y separar sistemas de mando con potencia en forma digital el método más fiable de transmisión de señales digitales en interfaces sin introducir ruido terreno son los optoacopladores. Estos dispositivos son útiles y están disponibles en una amplia variedad de estilos y encapsulados. La corriente es aplicada a un LED transmisor, como se muestra en la Fig. 11. La salida de luz es recibida por un fototransistor y el rango de voltajes de aislamiento va desde 5000V a 7000V.

En el circuito, el LED está controlado con una corriente de 10 mA aproximadamente, esto produce una salida de luz suficiente para saturar el fototransistor. Aunque es excelente para señales digitales, son demasiado no lineales para la mayoría de aplicaciones analógicas, puesto que el fototransistor trabaja en modo de corte y saturación, y los tiempos de subida o bajada pueden variar desde 10µs hasta 20µs en los dispositivos más lentos (Maloney, McMillan, Considine, 1999).

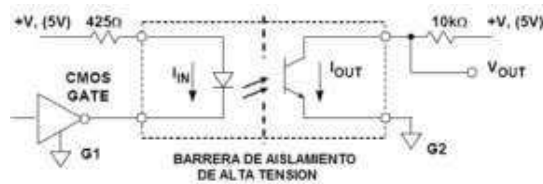
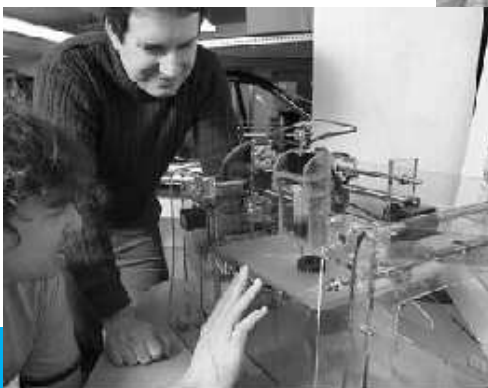


Fig. 11. Optoacoplador Digital.

En el circuito, el LED está controlado con una corriente de 10 mA aproximadamente, esto produce una salida de luz suficiente para saturar el fototransistor. Aunque es excelente para señales digitales, son demasiado no lineales para la mayoría de aplicaciones analógicas, puesto que el fototransistor trabaja en modo de corte y saturación, y los tiempos de subida o bajada pueden variar desde 10µs hasta 20µs en los dispositivos más lentos (Maloney, McMillan, Considine, 1999).

[http://enlamiran eiva.blogspot.com/2010\\_09\\_01\\_archive.html](http://enlamiran eiva.blogspot.com/2010_09_01_archive.html)

Fuente:  
http://co.globedia.com/robot-se-reproducen-



Para la mayoría de las aplicaciones los parámetros  $I_{IN}$  (corriente instantánea de entrada) y  $V_{IN}$  (voltaje instantáneo de entrada) son todos los que se necesitan para definir la entrada. La Fig. 12 muestra estas características, proporcionando la información necesaria para diseñar la resistencia de control R en el circuito de LED (Analog Devices, 1999).

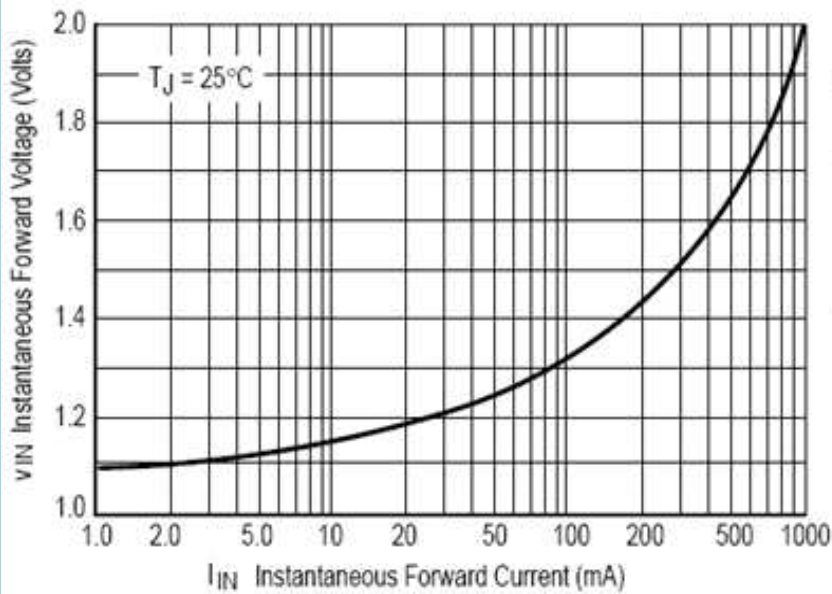


Fig. 12. Curva Característica de entrada de un Optoacoplador 4N25.

La mayoría de las aplicaciones de circuitos requerirá una resistencia de limitación de corriente en serie con el LED de entrada. La resistencia limitadora de corriente se puede calcular a partir de la siguiente ecuación:

$$R = \frac{V_{IN} - V_F}{I_{IN}} \Omega s \quad (9)$$

Donde  $V_F$  = Tensión directa del diodo.

3.3.2 Aislamiento Óptico Analógico: También utiliza un enlace óptico entre la entrada y salida. El elemento de entrada es un LED y el elemento de salida es una célula fotoeléctrica. Juntos, actúan como un potenciómetro variable eléctricamente. La salida del elemento es una resistencia, y la tensión aplicada a la resistencia de salida puede ser DC y/o CA. Debido a que la magnitud de entrada de control puede ser un complejo de formas de onda, este tipo de aislamiento es un elemento de control analógico. La Fig. 13 muestra el diagrama de circuito del Optoacoplador analógico:

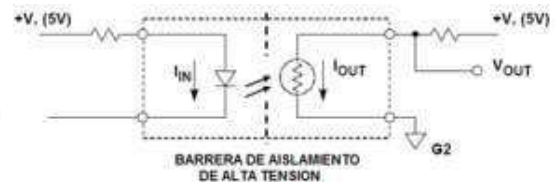


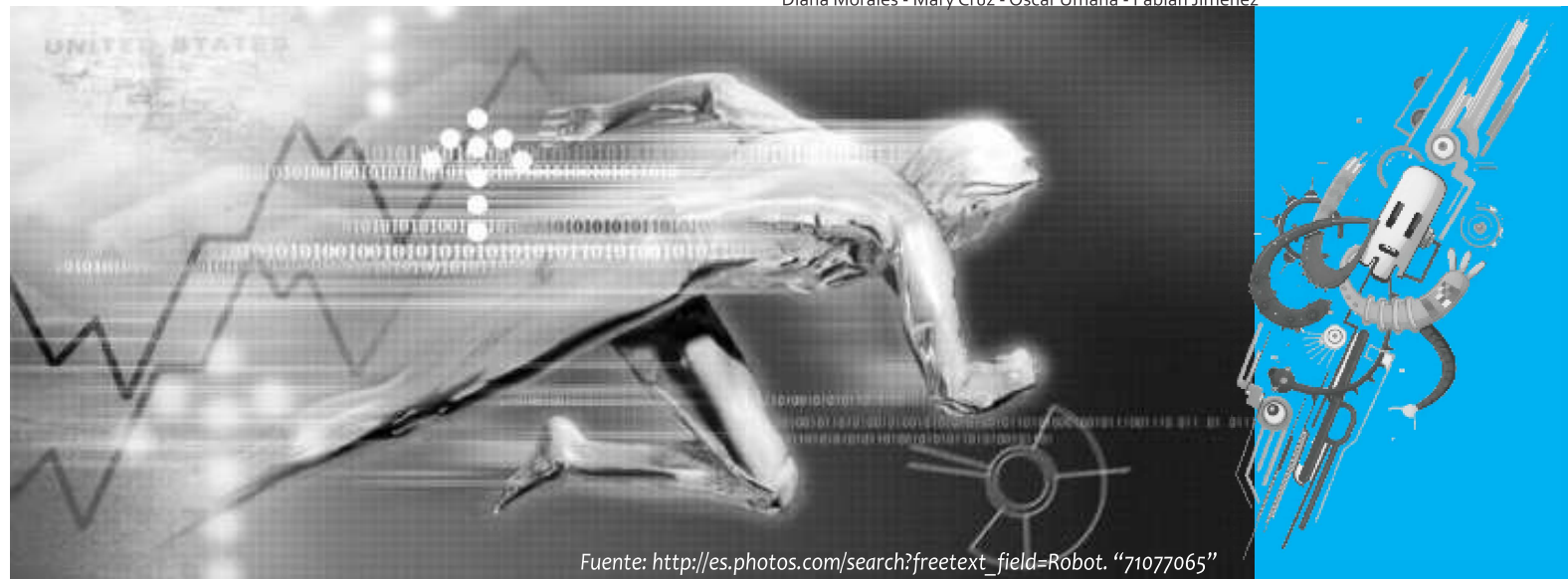
Fig. 13. Optoacoplador Analógico.

Los diodos emisores de luz utilizados emiten haces de luz que coinciden con el espectro de sensibilidad de la célula fotoeléctrica de salida. Los LEDs son elementos ideales de entrada en la mayoría de las aplicaciones que requieren baja tensión y corriente de manejo, responden muy rápido y tienen vida útil prácticamente ilimitada. Son muy resistentes y no se ven afectados por golpes y vibraciones. Dado que el LED es un diodo que conduce en una sola dirección. El elemento de salida es un resistor dependiente de luz (LDR), también llamada célula fotoeléctrica, esta resistencia pasiva se construye a partir de semiconductores policristalinos de película sensibles

Fuente: [http://es.photos.com/search?freetext\\_field=Robot."107254138"](http://es.photos.com/search?freetext_field=Robot.)







Fuente: [http://es.photos.com/search?freetext\\_field=Robot.](http://es.photos.com/search?freetext_field=Robot.) "71077065"

a la luz con una muy elevada ganancia de electrones / fotones. La resistencia de la célula fotoeléctrica depende de la cantidad de luz que incide en la celda. Para una determinada iluminación, la cantidad de corriente eléctrica a través de la célula depende de la tensión aplicada. Esta tensión puede ser AC o DC. Las dos formas básicas de configuración de entrada son en serie y en paralelo como se muestra en las Figs. 14 y 15:

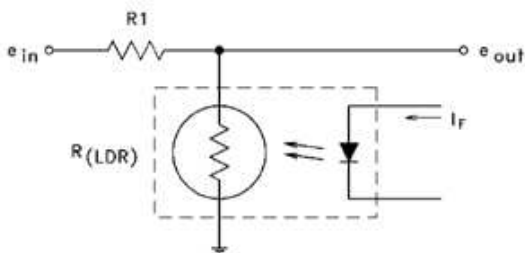


Fig. 14. Configuración Entrada Serie Optoaislador Análogo

$$G_{paralelo} = \frac{e_{OUT}}{e_{IN}} = \frac{R_1}{R_1 + R_{(LDR)}} \quad (10)$$

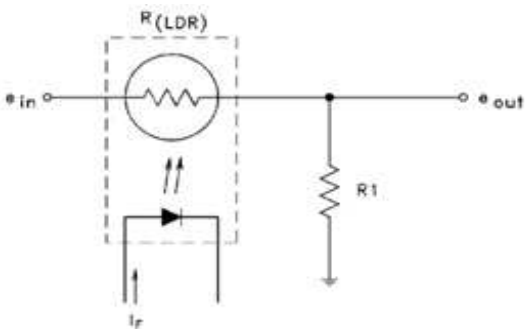


Fig. 15. Configuración Entrada Paralelo Optoaislador Análogo.

$$G_{serie} = \frac{e_{OUT}}{e_{IN}} = \frac{R_{(LDR)}}{R_1 + R_{(LDR)}} \quad (11)$$

3.3.3 Aislamiento por Transformador: este aislamiento digital permite separar varias señales de control desde o hacia procesadores de alta velocidad

como DSPs (Digital Signal Processors), microcontroladores o microprocesadores (Flanagan, 1998). El transformador de estos dispositivos aísla galvánicamente señales DC / DC como se muestra en el esquema simplificado de operación:

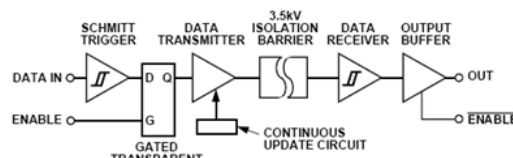


Fig. 16. Esquema Simplificado de un aislador por transformador.

El amplificador de aislamiento tiene un circuito de entrada que está galvánicamente aislado de la fuente de alimentación y el circuito de salida. Además, hay una mínima capacitancia entre la entrada y el resto del dispositivo. Por lo tanto, no hay posibilidad de flujo de corriente DC, y mínimo acoplamiento de CA. Los amplificadores de aislamiento están destinados a aplicaciones que requieren seguridad, mediciones precisas de tensión o corriente de baja frecuencia (hasta unos 100kHz) en presencia de alto voltaje de modo común (a miles de voltios), con alto rechazo de modo común.

También son útiles para recibir señales transmitidas de alta impedancia en ambientes ruidosos, y en mediciones de uso general, donde componentes DC y frecuencias de línea de fuga deben mantenerse en niveles muy por debajo de ciertos mínimos estipulados. Las principales aplicaciones están en entornos eléctricos asociadas con equipos médicos, plantas de energía nuclear y convencional, equipos automáticos de prueba, y sistemas de control de procesos industriales.

En la Fig. 17 se observa una aplicación para medición de corriente en un motor AC con el circuito de aislamiento por transformador AD210 que posee tres puertos de aislamiento, los circuitos de entrada, de salida, y las fuentes de energía son aislados unos de otros. Un aislador de este tipo requiere suministro de potencia de dos terminales DC.



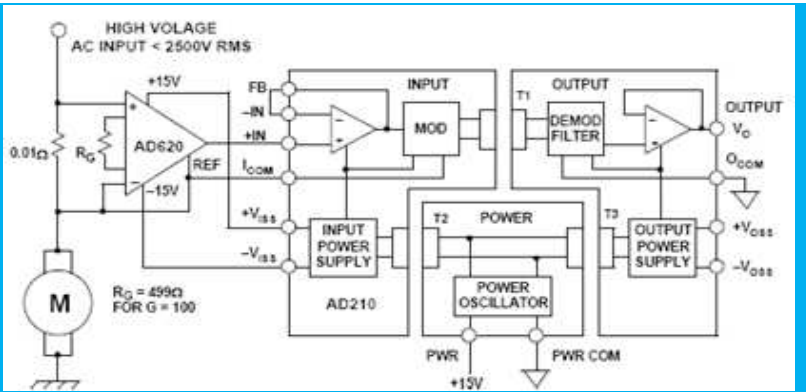


Fig. 17. Medición de corriente de un motor AC usando un Aislador por transformador.

Un oscilador interno (50kHz) convierte la corriente DC a AC, que es transformada, a la sección de entrada blindada, luego, se convierten a DC para la etapa de entrada y la salida de potencia auxiliar.

La portadora AC también es modulada por la salida del amplificador de salida, junto al transformador de la etapa de salida, demodulada por un demodulador sensible de fase (utilizando la portadora como referencia), se filtra, y aísla. El AD210 permite al usuario seleccionar las ganancias de 1 a 100 mediante una resistencia externa, el ancho de banda es de 20 kHz, y el aislamiento de tensión es de 2500Vrms (continuos) y  $\pm 3500V$  pico (continuos).

### 3.4 Diseño de Circuitos Electrónicos de Protección

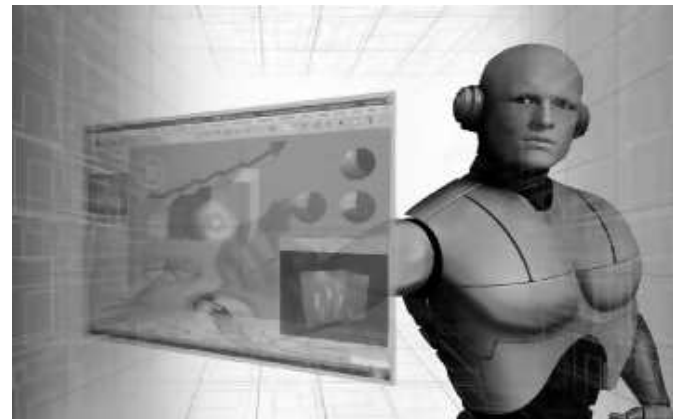
Un sistema electrónico se construye con sumo cuidado para asegurarse de que cada circuito está plenamente aislado de todos los demás. Una vez el sistema se pone en servicio, pueden ocurrir muchos eventos que modifican la operación del circuito original que pueden causar serios problemas si no son detectados y corregidos. Si bien el circuito de protección no puede corregir una condición anormal actual, puede indicar que existe una condición anormal y proteger al personal y los circuitos de esa condición.

Las condiciones que requieren la protección directa de circuito son: cortos circuitos, exceso de corriente o voltaje, y exceso de temperatura que son establecidos por las especificaciones de operación nominal del sistema.

### 3.5 Multiplexación Analógica

El multiplexor analógico está conformado por una serie de entradas/salidas conectadas a una línea común de entrada/salida ( $In_1 - In_{16}$ ) ver Fig. 18. Unas entradas de selección ( $A_0 - A_3$ ) determinan cuál es la entrada que se conectará a la salida. Desde el punto de vista interno el multiplexor está formado por un conjunto de interruptores analógicos, de tal manera que en cada instante sólo uno de ellos puede estar cerrado.

Las entradas de selección actúan sobre un decodificador digital, cuyas salidas controlan la activación de los diferentes interruptores analógicos, de tal forma que en cada momento eligen el interruptor que debe ser cerrado. La principal ventaja que presentan los multiplexores analógicos, frente a los digitales, es su carácter bidireccional, lo que le permite que cada terminal del multiplexor sea



Fuente: [http://es.photos.com/search?freetext\\_field=Robot."102349771"](http://es.photos.com/search?freetext_field=Robot.)

posible usarlo como entrada o como salida y el manejo de señales analógicas en vez de digitales. Esto garantiza que se tiene un número  $n$  de entradas y un número  $2^n$  salidas.

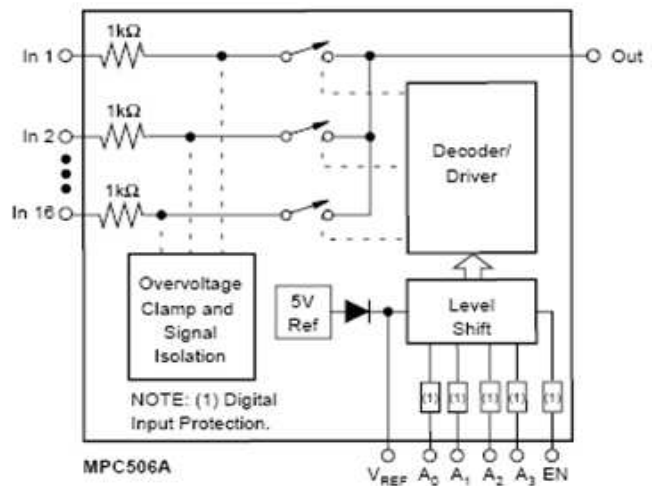


Fig. 18. Diagrama de bloques de un multiplexor análogo de 16 canales (Burr Brown).

Las características estáticas de transferencia de los multiplexores analógicos (de entrada y salida de voltaje) dependen de la resistencia del interruptor activo  $R_{ON}$ , la impedancia de carga, la impedancia de la fuente, la corriente nominal de carga y la corriente de fuga del multiplexor.

La impedancia de carga y de la fuente determinan los errores de carga resistivos que se pueden minimizar manteniendo la impedancia de carga lo más elevado posible en el orden de  $10^8\Omega$  y la impedancia de alimentación a valores inferiores de  $1000\Omega$  con el fin de tener errores del orden del 0.002%. En la Fig. 19 se describe la forma de conectar las resistencias de alimentación  $R_s$  y a la impedancia de carga  $Z_L$

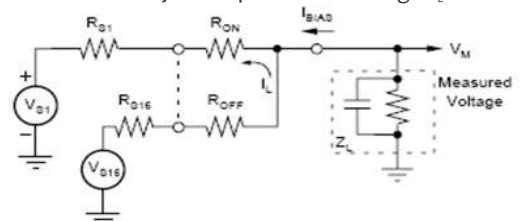


Fig. 19. Circuito Equivalente de Entrada para mejorar la precisión estática del multiplexor analógico.

Analíticamente el error de carga y de la fuente resistiva del multiplexor se define como:

$$\epsilon (R_S + R_{ON}) = \frac{R_S + R_{ON}}{R_S + R_{ON} + R_L} \times 100\% \quad (12)$$

Donde  $R_S$  es la resistencia de la fuente,  $R_L$  la resistencia de carga y  $R_{ON}$  la resistencia de entrada activa del multiplexor. La corriente nominal genera un voltaje de offset a la entrada de la resistencia activa del multiplexor determinado por la siguiente ecuación:

$$V_{OFFSET} = (I_B + I_L)(R_{ON} + R_S) \quad (13)$$

Donde  $I_B$  es la corriente nominal del multiplexor e  $I_L$  la corriente de fuga del multiplexor.

En cuanto a características dinámicas del multiplexor, su tiempo de establecimiento está definido por la red resistiva capacitiva formada entre la fuente y la carga. La relación de transferencia de carga determina una corriente que se transfiere por los interruptores análogos  $i=C(dV/dt)$  y está

determinada por la amplitud del tiempo de subida de la señal de control aplicada a los interruptores de tecnología CMOS FET ( Complementary Metal Oxide Semiconductor – Field Effect Transistor) y las capacitancias en las juntas entre compuerta-drenaje y compuerta-fuente ver Fig. 20.

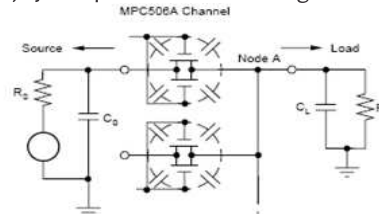


Fig. 20. Efectos en el tiempo de establecimiento de un multiplexor análogo.

La amplitud de los transientes vistos en la fuente y la carga del multiplexor son:

$$dV_L = \left(\frac{i}{C}\right) dt \quad (14)$$

Donde  $i$  es la corriente que circula por el interruptor FET y  $C$  la capacitancia de la fuente a la carga. El tiempo de respuesta de estos dispositivos está definido en el orden de las centenas de microsegundos.

## Conclusiones

En este trabajo se materializaron los fundamentos de diseño de circuitos de acondicionamiento de señal tanto de entrada como de salida para los módulos robóticos articulado y cartesiano con que cuenta la Facultad de Ingeniería Electrónica de la Universidad Santo Tomás Tunja.

Se exploraron las aplicaciones de circuitos electrónicos de instrumentación que permiten acondicionar las señales eléctricas provenientes del medio en que se desenvuelve el robot y su principio de operación.

Este trabajo recalca la importancia del análisis matemático en el diseño y evaluación de

desempeño de sistemas de ingeniería electrónicos.

El trabajo parcial mostrado en el documento pretende ser ampliado teniendo en cuenta los circuitos de acondicionamiento de salida, los fundamentos de adquisición y distribución de señales y la evaluación de desempeño de los circuitos modelados, simulados e implementados.

Las técnicas de procesamiento digital de señales son cada vez más populares en la adquisición de datos, control de procesos, y medición de variables físicas, los procesadores digitales suelen tener suficiente velocidad y capacidad de procesamiento para la mayoría de aplicaciones.

## Referencias

- Alcalde, P. (2004) *Electrotecnia*. Thomson, Ed. Paraninfo. España.
- Analog Devices, (1999) *Practical Design Techniques For Sensor Signal Conditioning*. Prentice Hall.
- Creus, A. (2005) *Instrumentación Industrial*. Ed. Marcombo, Alfaomega. Barcelona.
- Dally, J.W., Riley, W.F. and McConnell, K.G. (1993) *Instrumentation for Engineering Measurements*, 2nd. Ed. John Wiley.
- Flanagan, W. (1998). *Handbook of Transformer Design and Applications*, McGraw Hill. Boston.
- Maloney, T. McMillan, G. K. and Considine, D. M. (1999). *Process/ Industrial Instruments And Controls Handbook*. McGraw-Hill, New York.
- Pallas A., Webster, B. (1991). *Sensors and Signal Conditioning*, John Wiley, New York.
- Pallas A., (1993). *Adquisición y Distribución de Señales*, Ed. Marcombo, Barcelona.
- PerkinElmer Optoelectronics, (2001). *Photoconductive Cells and Analog Optoisolators*. PerkinElmer Editors. Missouri USA.
- Sherz, P. (2000) *Practical Electronics for Inventors*. McGraw Hill. New York.
- Valkenburg, V. *Analog Filter Design*, (1996). Oxford University Press.
- Wobshall, D. (1987) *Circuit Design for Electronic Instrumentation*, 2nd Ed., McGraw-Hill.