



Sistema de monitoreo en tiempo real de pH basado en tecnología ZigBee para granjas de camarones, caso de estudio: San Felipe B.C.

Real-time pH monitoring system based on ZigBee technology for shrimp farms, case study: San Felipe B.C.

Rodríguez Ávila German¹ , Ayala Figueroa Rafael Iván² , Quintero Rosas Verónica¹ , Camarillo Ramos Mario Alberto² , Ponce Millanes Marisela² 

¹Departamento de sistemas y computación, Instituto Tecnológico de Mexicali, Av., Tecnológico S/N CP 21376 colonia Elías Calles, Mexicali Baja California, México

²Departamento de Eléctrica Electrónica, Instituto Tecnológico de Mexicali, Av., Tecnológico S/N CP 21376 colonia Elías Calles, Mexicali, Baja California, México

Autor de correspondencia: German Rodríguez Ávila, Departamento de sistemas y computación, Instituto Tecnológico de Mexicali, Av., Tecnológico S/N CP 21376 colonia Elías Calles, Mexicali Baja, California, México. E-mail: yerman@itmexicali.edu.mx. ORCID: 0000-0002-8927-0124.

Recibido: 26 de Febrero del 2020

Aceptado: 26 de Agosto del 2020

Publicado: 24 de Diciembre del 2020

Resumen. - *Se presenta una solución en el monitoreo de las condiciones del pH del agua para reducir la mano de obra y la mortalidad en los cultivos de camarones en el puerto de San Felipe B.C. Se utilizó una red de sensores inalámbricos basada en ZigBee para monitorear las condiciones críticas y todos los procesos de control donde realizaron con la ayuda de una serie de microcontroladores PIC16F886 incluyendo código en C en tiempo real. Este sistema es capaz de recopilar y presentar datos en una interfaz gráfica de usuario (GUI) local. También permite al usuario obtener información actualizada del sensor de pH vía web y en una aplicación móvil basada en Android, a través de la conectividad a Internet o en cualquier momento mediante alertas que recibe el usuario al correo electrónico. De este modo, el sistema minimiza los efectos negativos que causa el cambio repentino del valor del pH del agua en los camarones, reduce la mano de obra de las granjas. Debido a eso, el sistema propuesto ahorra el costo de contratar mano de obra y el uso de electricidad. El diseño es de bajo costo que funcionara mejor para las operaciones en la acuicultura de tamaño pequeño a mediano, ya que no requiere ninguna modificación en lo absoluto del estanque.*

Palabras clave: ZigBee; Acuicultura; Sensor de redes inalámbricas; Tiempo real.

Abstract. - *A solution is presented in the monitoring of water pH conditions to reduce labor and mortality in shrimp crops in the port of San Felipe B.C. A wireless sensor network based on ZigBee was used to monitor the critical conditions and all the control processes where they were carried out with the help of a series of PIC16F886 microcontrollers including real-time C-code. This system can collect and presenting data in a local graphical user interface (GUI). It also allows the user to obtain updated information of the pH sensor via the web and in an Android-based mobile application, through Internet connectivity or at any time by means of alerts that the user receives to the email. In this way, the system minimizes the negative effects caused by sudden changes in the pH value of water in shrimp, reduces farm labor. Because of that, the proposed system saves the cost of hiring labor and the use of electricity. The design is low cost that will work best for small to medium sized aquaculture operations, since it does not require any modification of the pond at all.*

Keywords: ZigBee; Aquaculture; Wireless sensor networks; Wireless sensor networks; Real time.



1. Introducción

En los últimos años, el desarrollo de la camaronicultura ha aumentado. El cultivo exitoso de camarones depende de la gestión y el monitoreo del pH del agua del estanque. Actualmente, los agricultores monitorean las condiciones ambientales del estanque de forma manual e irregular [1], principalmente de acuerdo con la experiencia de ellos, se requiere mucho tiempo y es costosa en términos de mano de obra. El monitoreo solamente se realiza cuando el agricultor ha descubierto que los valores de pH que están establecidos en un rango de 0-14, cambian drásticamente, es decir cuando los valores de pH bajan de 7; cuando se produce este fenómeno, el procedimiento para equilibrar de nuevo el pH del agua se convierte en una tarea compleja y costosa. Esto ocurre por un monitoreo ineficaz.

Recientemente, se cerraron varias granjas de camarones y se está aplicando la automatización de la industria dedicada a acuicultura. Sin embargo, estos modelos requieren un enorme costo de inversión inicial y solo son adecuados para empresas agrícolas a gran escala [2]. Estos modelos están más allá de la capacidad de inversión de las granjas camaroneras de pequeña y mediana escala porque se requiere rehabilitación y reconstrucción de todo el sistema de estanques. Soonhee Han ha diseñado y construido un sistema de monitoreo ambiental para granjas agrícolas [3], y envía alertas cuando los factores ambientales ya no pueden ser garantizados. Sin embargo, este sistema se basa en una red cableada, por lo que la transmisión no solo es problemática, sino que también es difícil de expandir.

La camaronicultura en México ocupa el séptimo lugar en el mundo en producir camarones de granja según la revista Forbes en el 2018 [10]. Debido a esto, cada vez se ha dado un mayor

énfasis en el desarrollo de tecnología que ayude a la supervivencia del camarón.

La acuicultura no puede quedarse fuera de los avances tecnológicos ofrecidos alrededor del mundo. Además, la necesidad de asegurar el suministro de alimento ha ido incrementando debido a la sobrepoblación, lo cual se han buscado crear sistemas que satisfagan esta necesidad.

Al examinar las necesidades reales de las pequeñas granjas camaroneras, se descubrió que automatizar algunas tareas, nos permite no solo resolver el problema de los recursos humanos poco eficaces sino también minimizar el consumo de energía. La investigación confirma que los factores como el pH y los niveles de oxígeno disuelto en el agua son particularmente importantes, como lo indican los experimentos de Hugues L y Eric Bernard [2] que obtuvieron como resultado del estudio de 70 estanques, que el parámetro de pH es significativo para la sobrevivencia de los camarones tanto en el mar como en granjas de camarones. Con base en la información recopilada, se propone un sistema de bajo costo, que es realmente interactivo y fácil de usar para monitorear los estanques de los camarones. El sistema cuenta con las siguientes características:

- *Monitoreo continuo:* El sistema monitorea y registra la calidad del agua durante todo el día, basada en una red inalámbrica de ZigBee que proporciona datos continuos que puede usarse para identificar tendencias y mejorar producción. El monitoreo es escalable con cualquier sensor que mida algún parámetro del ambiente ya sea temperatura, oxígeno, etc. pero se usó un sensor que registra el parámetro del pH. Con ayuda de programación y acceso a internet se pueden almacenar los datos en una base de datos SQL en la nube.
- *Tiempo real:* El sistema está integrado a un algoritmo en tiempo real (STR) basada en prioridades (Rate Monotonic, RM [4] o Deadline Monotonic, DM [5])



2. Trabajo previo

La acuicultura en el Noroeste de México se practica en grandes extensiones, de acuerdo con la Organización de las Naciones Unidas para Alimentación y Agricultura FAO (2016) [6], la acuicultura es el sector de producción de alimentos de crecimiento más acelerado, actualmente representa casi el 50% de los productos pesqueros destinados a la alimentación. Por lo cual es necesario el mantenimiento de la calidad del agua, ya que esto es un aspecto esencial de la acuicultura del camarón.

Nguyen Tang y Tran Trong proponen un sistema que consiste en una red de sensores inalámbricos basada en ZigBee, desplegada en el mar con el propósito de monitorear condiciones ambientales críticas y todos los procesos de control que se realizan con la ayuda de una serie de baja potencia [7]. Este sistema cuenta con:

- Microcontroladores MSP430.
- Interfaz Gráfica de usuario (GUI) programado en LabVIEW.
- Información actualizada en línea basada en las hojas de cálculo de Google.
- Servicio de puerta de enlace SMS para él envío de alertas.

Para asegurar la estabilidad del sistema, utilizaron tres modelos de nodos; primero, se creó una red inalámbrica de sensores para recopilar la información en cada estanque, después un nodo de control inalámbrico se usó para controlar el sistema de bombeo de oxígeno en cada estanque y finalmente, una estación de administración.

Ellos mismos proponen nuevamente una solución la cual consiste en un prototipo para controlar temperatura y los valores de pH

utilizando bombas de agua. El sistema monitorea el valor de pH y de la temperatura del estado actual del agua del estanque y cuando los valores no son los deseados, encenderá la bomba de agua con el fin de regular y establecer los valores correctos.

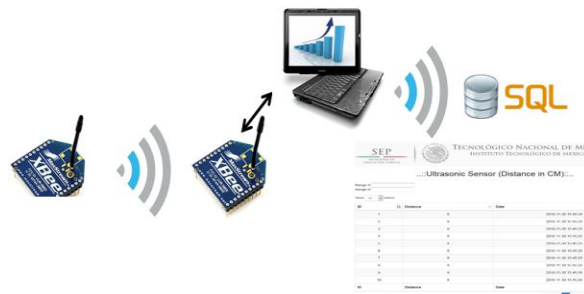
S. Charoenpanyasak, W. Suntiamorntut propusieron redes de sensores inalámbricos (WSN) [8] para controlar la temperatura y pH en los criaderos de camarones. En esta solución se implementaron nodos Mikros para aplicarse en granjas de camarones. La plataforma XBee también se incluyó en el sistema como un cabezal de clúster y reloj de repetición. El sistema fue implementado por tres tipos de plataformas:

- Nodo interno llamado Mikros.
- Nodo cabezal de clúster XBee.
- Nodo de control microcontrolador ARM.

Aunque existen sistemas de monitoreo con sensores en este caso de pH, no se ha establecido un método en el cual se integre a un sistema de tiempo real PREEMPT-RT para la obtención de datos y la toma de decisiones. Lo cual es lo que se intenta obtener con nuestro prototipo.

3. Metodología

El sistema propuesto utilizó una metodología que se basa en la red inalámbrica ZigBee y la implementación de tiempo real PREEMPT-RM. La figura 1 muestra el diagrama general. El pH del agua y el manejo adecuado (alimentación y salud) son los factores críticos que deben tenerse en cuenta en la cría de camarones.





- Nodo publicación

Figura 1. Diagrama general del Sistema de monitoreo de pH.

Con el fin de mantener concentraciones favorables de pH, se ha desarrollado este prototipo el cual consiste en tres modelos de nodos:

- Nodo sensor
- Nodo coordinador

El nodo sensor se compone de los siguientes elementos: el sensor de pH con un costo de \$500 pesos mexicanos, microcontrolador PIC16F886, un radio XBee modelo pro S2C con un costo de \$800 pesos. El sensor utilizado en el prototipo es de pH analógico que se muestra en la figura 3, el cual mediante un conector BNC se conecta al circuito figura 2

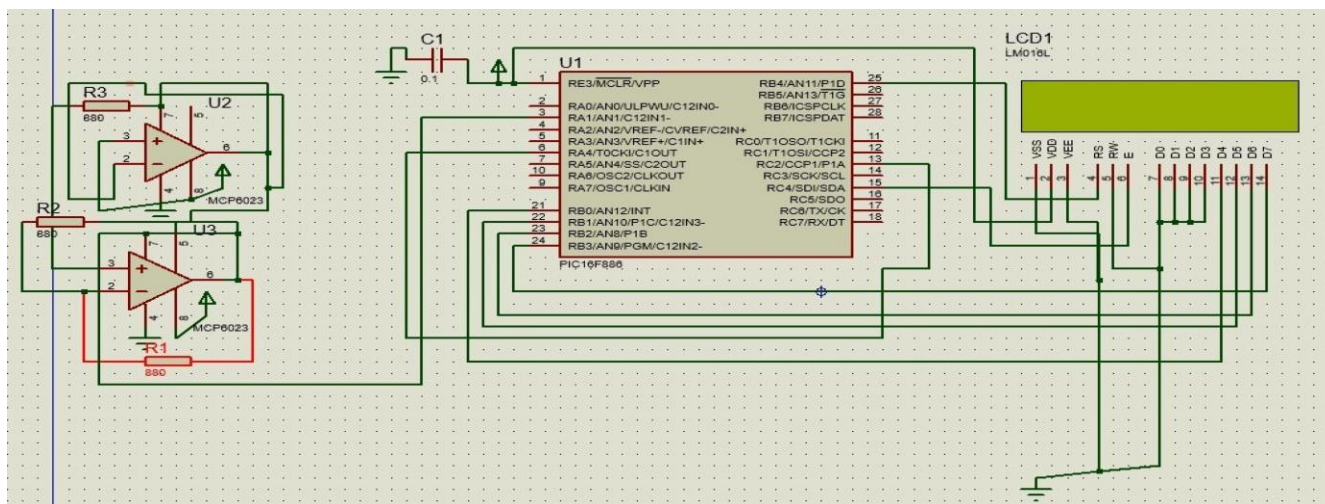


Figura 2. Diagrama general del circuito.

Primero, se creó una red inalámbrica con los dispositivos XBee (nodo sensor) para recopilar información en cada estanque, este nodo se utiliza para obtener la información crítica del valor de pH.



Figura 3. Sensor analógico de pH. La implementación de tiempo-real PREEMPT—RM [3], se realizó un código en lenguaje C, el cual consiste en 3 hilos POSIX; el primer hilo es el más prioritario, lee periódicamente de un puerto las mediciones del sensor de pH y guarda el valor más reciente en una variable, cuando el valor registrado por el sensor sobrepase un umbral definido anteriormente mandará un mensaje de alerta. El segundo hilo, de prioridad intermedia, tan solo hace cálculos matemáticos con tres ciclos anidados. El tercer hilo, el de menor prioridad toma el valor de medición obtenía en el hilo 1 y lo almacena en un arreglo. Se utilizó el protocolo Rate Monotonic y el



protocolo PIP para administrar el acceso a la variable compartida.

El nodo coordinador consta de los elementos como el XBee pro S2C configurado como coordinador con el software XCTU. El objetivo del nodo coordinador es recibir los datos enviados por el nodo sensor, para descargarlos a una PC para su almacenamiento el cual lo realiza con el código en C mencionado anteriormente.

En el nodo de publicación, los datos monitoreados se muestran en una interfaz de ventana de desarrollo con Visual Code. Los parámetros recibidos por el nodo de publicación se muestran en tiempo real, y se envían a un servidor Web para su almacenamiento como observa en la figura 4.

...:Monitoreo de pH "Granjas de Camarones San Felipe B.C":...

Range A:
 Range B:

Show entries Search:

ID	Ph	Date
1	5.37	2019-07-15 11:42:10
2	5.33	2019-07-15 11:50:30
3	5.52	2019-07-15 11:58:51

Figura 4. Página Web del monitoreo de pH fuente: <http://cachanilla.itmexicali.edu.mx/xbee/muestraTemp.php>.

Todos los protocolos inalámbricos utilizados para comunicarse entre los nodos en los sistemas de red del sensor se basan en el estándar IEEE 802.11.4 (ZigBee) que se utilizó para este prototipo porque requiere un bajo consumo de energía [9].

4. Resultados

Para probar el rendimiento del sistema de monitoreo y control, se realizaron experimentos locales y en una granja de camarones en el puerto de San Felipe B.C, que son una granja de

camarones industrial pequeña como se observa en la figura 5.



Figura 5. Granja de camarones en el Puerto de San Felipe B.C.

Los datos monitoreados y almacenados a lo largo de las pruebas son una gran fuente de información que permite observar el comportamiento del parámetro de interés, es este caso el pH. Para el análisis se utilizó una muestra de 600 datos, recabados utilizando un muestreo aleatorio.

Los datos obtenidos por el sensor de pH nos arrojan una media de 7.56, desviación estándar de 0.39, máximo de 8.41 y mínimo de 5.8 con N=600 con un intervalo de tiempo de 8 minutos por cada lectura obtenida. El mayor número de observaciones se encuentra en el intervalo de clase de 7 a 7.5 y 7.5 a 8 con 45% y 35% respectivamente del total de las observaciones como se muestra en la figura 6. De acuerdo con la curva del histograma los datos se ajustan a una



distribución lógica. El pH del agua en un estanque de cultivo debe estar entre 7.0 a los 9.0 puntos para que se considere como franja óptima de producción [3], solo el 3.33% de las observaciones caen en el intervalo de 5 a 7.

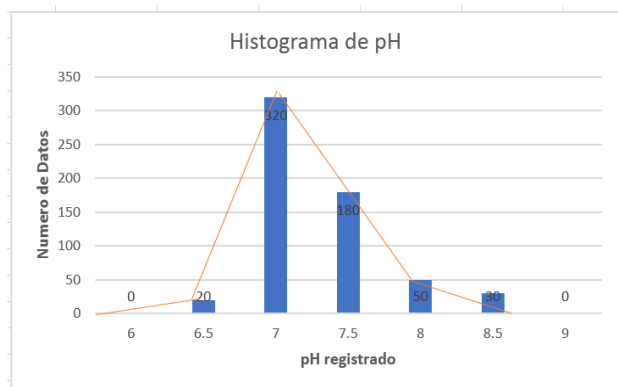


Figura 6. Histograma de pH.

5. Conclusiones

Se muestra el diseño y el funcionamiento del prototipo de monitoreo inalámbrico de parámetros de calidad del agua en una granja de camarón utilizando tecnología ZigBee y sistemas de tiempo real. Las características más sobresalientes de este prototipo es que está elaborado con sistema que convino un sistema de tiempo real y tecnología inalámbrica basada en ZigBee. Este prototipo es una opción más para los productores de granjas de camarones a pequeña escala que necesitan un prototipo de monitoreo de pH de confianza y de bajo costo en sus granjas para las buenas prácticas de cultivo y supervivencia del camarón.

Este sistema informará al acuicultor los cambios críticos de pH del agua de los estanques de camarones de inmediato, lo que permitirá al acuicultor tomar mejores decisiones respecto al pH del cultivo del camarón.

El sistema también tiene una gran escalabilidad para los hogares o las empresas agrícolas a mayor escala. Actualmente, se continúa probando el

sistema con más variables como, el oxígeno y la temperatura.

Como trabajo futuro se pretende añadir un sistema de control al sistema actual, esto con el fin de mantener en optimas condiciones la calidad del agua de los camarones.

Referencias

- [1] L. H. N. Kha, T. Hieu, "A versatile, low power on monitoring and control system for shrimp farms based on NI myRIOand ZigBee network," 2015 International Conference on Computation of Power, Energy, Information and Communication (ICCPEIC), Chennai, 2015, pp. 0282-0287, <https://ieeexplore.ieee.org/document/7259476/>
- [2] S. Han, Y. Kang, K. Park and M. Jang, "Design of Environment Monitoring System for Aquaculture Farms," 2007 Frontiers in the Convergence of Bioscience and Information Technologies, Jeju City, 2007, pp. 889-893, <https://ieeexplore.ieee.org/document/4524224>
- [3] H. Lemonnier, E. Bernard, E. Boglio and C. Goarant. "Influence of sediment characteristics on shrimp physiology: pH as principal effect", Aquaculture, Vol. 240 (1–4), Pp. 297-312, 2004 <https://doi.org/10.1016/j.aquaculture.2004.07.001>
- [4] C. L. Liu and J. W. Layland, "Scheduling Algorithms for Multiprogramming in a Hard Real-Time Environment," Journal of the ACM, vol. 20, pp. 46-61, 1973. <https://doi.org/10.1145/321738.321743>
- [5] N. C. Audsley, A. Burns, M. F. Richardson, and A. J. Wellings, "Hard Real-Time Scheduling: The Deadline Monotonic Approach," in Proceedings 8th IEEE Workshop on Real-Time Operating Systems and Software, Atlanta, GA, USA 1991. [https://doi.org/10.1016/S1474-6670\(17\)51283-5](https://doi.org/10.1016/S1474-6670(17)51283-5)



[6] FAO en México. 2016. Visible body: Acuicultura en México crecerá más de 50% en 2025. Recuperado de

<https://www.fao.org/mexico/noticias/detail-vents/es/c/425841/?fbclid=IwAR3sXtm8eW9-MBC1W0Mnrkt8LB5qoM8bKioWBeD8D0HtSQEVFgOUtwxTM>.

[7] N. N. Tang, "Automated monitoring and control system for shrimp farms based on embedded system and wireless sensor network," 2015 IEEE International Conference on Electrical, Computer and Communication Technologies (ICECCT), Coimbatore, 2015, pp. 1-5,

<https://ieeexplore.ieee.org/document/7226111/>

[8] J. R. S. Charoenpanyasak, W. Suntiamorntut, "Smart shrimp hatchery using Mikros platform,"

2011 4th Joint IFIP Wireless and Mobile Networking Conference (WMNC 2011), Toulouse, 2011, pp. 1-5, <https://ieeexplore.ieee.org/document/6097227>

[9] A. Dementyev, S. Hodges S. Taylor, J. Smith, "Power consumption analysis of Bluetooth Low Energy, ZigBee and ANT sensor nodes in a cyclic sleep scenario," 2013 IEEE International Wireless Symposium (IWS), Beijing, 2013, pp. 1-4,

<https://ieeexplore.ieee.org/document/6616827>

[10] V. Mendoza, "Así es como México siembra y cosecha camarones en Sinaloa", 2018. Forbes. Recuperado:

<https://www.forbes.com.mx/camarones-de-granja-vencen-captura-tradicional/>



Este texto está protegido por una licencia [Creative Commons 4.0](https://creativecommons.org/licenses/by/4.0/)

Usted es libre para Compartir —copiar y redistribuir el material en cualquier medio o formato— y Adaptar el documento —remezclar, transformar y crear a partir del material— para cualquier propósito, incluso para fines comerciales, siempre que cumpla la condición de:

Atribución: Usted debe dar crédito a la obra original de manera adecuada, proporcionar un enlace a la licencia, e indicar si se han realizado cambios. Puede hacerlo en cualquier forma razonable, pero no de forma tal que sugiera que tiene el apoyo del licenciante o lo recibe por el uso que hace de la obra.

[Resumen de licencia](#) - [Texto completo de la licencia](#)