



Diseño mecánico de 24 prototipos de prótesis de mano escalables para niños de 6 a 12 años utilizando Software CAD

Mechanical design of 24 scalable hand prosthesis prototypes for children 6 to 12 years old using CAD Software

Projeto mecânico de 24 protótipos protéticos de mão escaláveis para crianças de 6 a 12 anos usando software CAD

Luis Cristóbal Almeida-Pozo^I
cristobal.almeida@educacion.gob.ec
<https://orcid.org/0000-0003-3619-2625>

Jorge Isaías Caicedo Reyes^{II}
isaias.caicedo@epoch.edu.ec
<https://orcid.org/0000-0001-9875-6348>

Miguel Ángel Escobar-Guachambala^{III}
maescobar@epoch.edu.ec
<https://orcid.org/0000-0001-9271-9802>

Alexandra Orfelina Pazmiño-Armijos^{IV}
apazmiño_a@epoch.edu.ec
<https://orcid.org/0000-0002-5111-7968>

Correspondencia: cristobal.almeida@educacion.gob.ec

Ciencias Técnicas y Aplicadas
Artículo de investigación

***Recibido:** 15 de octubre de 2020 ***Aceptado:** 10 de noviembre de 2020 * **Publicado:** 05 de diciembre de 2020

- I. Escuela Superior Politécnica de Chimborazo, Riobamba, Ecuador.
- II. Escuela Superior Politécnica de Chimborazo, Riobamba, Ecuador
- III. Magister en Diseño Producción y Automatización Industrial, Ingeniero Mecánico, Formación de Formadores, Escuela Superior Politécnica de Chimborazo, Riobamba, Ecuador.
- IV. Especialista en Redes de Comunicación de Datos, Magister en Informática Empresarial, Ingeniera en Electrónica y Computación, Tecnólogo en Informática Aplicada, Escuela Superior Politécnica de Chimborazo, Riobamba, Ecuador.

Resumen

Se diseñó la parte mecánica de 24 prototipos de prótesis escalables en software Cad, para niños de 6 a 12 años de edad con el fin de generar una base de datos para poder ser utilizadas en proyectos futuros en el Grupo de Investigación y estudios de Bioingeniería-GIEBI de la Espoch. Se analizó los tipos de movimiento de los dedos de la mano humana, seleccionando el movimiento de flexión y extensión de los dedos, para generar un agarre cilíndrico de objetos. Se determinó los tamaños promedio de las partes principales de la mano, de 90 niños y niñas en una Unidad Educativa. Se utilizó un diseño antropomórfico preestablecido para el modelo del sistema de soporte base, por otro lado, para el sistema de movimiento o transmisión se utilizó el mecanismo de accionamiento basado en tendones, denominado mecanismo de dedo antropomórfico, que está integrado por dos mecanismos cruzados de cuatro barras acoplados entre ellos. Para activar el mecanismo de transmisión de movimiento se utilizó dos micro servomotores, uno para los dedos índice, medio, anular y meñique, y el segundo para el dedo pulgar, que mediante el sistema de transmisión transforma el movimiento rotacional en lineal. Se modeló las partes y ensambló un prototipo base, realizando el análisis cinemático y dinámico del prototipo, con el cual se generó el escalamiento de 24 prototipos en base a los promedios de medidas de las manos. Se realizó la impresión 3D y ensamble del sistema de soporte de un prototipo para un niño de 11 años de edad, el material utilizado para la impresión fue PLA con la estructura de relleno Tri hexagonal.

Palabras clave: Prótesis de mano; diseño mecánico; biomecánica; Software Cad.

Abstract

The mechanical part of 24 scalable prosthesis prototypes in CAD software was designed for children 6 to 12 years of age in order to generate a database to be used in future projects in the Bioengineering Research and Studies Group. GIEBI of Espoch. The types of movement of the fingers of the human hand were analyzed, selecting the movement of flexion and extension of the fingers, to generate a cylindrical grip of objects. The averages of the main parts of the hand were determined, of 90 boys and girls in an Educational Unit. A pre-established anthropomorphic design was used for the model of the base support system, on the other hand, for the movement or transmission system, the tendon-based drive mechanism was used, called the anthropomorphic finger mechanism, which is integrated by two crossed mechanisms of four bars coupled between

them. To activate the movement transmission mechanism, two micro servomotors were used, one for the index, middle, ring and little fingers, and the second for the thumb, which through the transmission system transforms rotational movement into linear movement. The parts were modeled and a base prototype assembled, carrying out the kinematic and dynamic analysis of the prototype, with which the scaling of 24 prototypes was generated based on the average measurements of the hands. The 3D printing and assembly of the support system of a prototype for an 11-year-old boy was made, the material used for the printing was PLA with the Tri-hexagonal filling structure.

Keywords: Hand prosthesis; mechanical design, biomechanics, cad Software.

Resumo

A parte mecânica de 24 protótipos de próteses escaláveis em software CAD foi projetada para crianças de 6 a 12 anos de idade, a fim de gerar um banco de dados a ser usado em projetos futuros no Grupo de Pesquisa e estudos de Bioengenharia. GIEBI de Epoch. Foram analisados os tipos de movimento dos dedos da mão humana, selecionando o movimento de flexão e extensão dos dedos, para gerar uma preensão cilíndrica de objetos. Foram determinados os tamanhos médios das partes principais da mão, de 90 meninos e meninas em uma Unidade Educacional. Foi utilizado um desenho antropomórfico pré-estabelecido para o modelo do sistema de suporte da base, por outro lado, para o sistema de movimento ou transmissão foi utilizado o mecanismo de acionamento baseado em tendões, denominado mecanismo antropomórfico de dedo, que é composto por dois mecanismos cruzados de quatro barras acopladas entre eles. Para ativar o mecanismo de transmissão do movimento, foram utilizados dois microservomotores, um para os dedos indicador, médio, anular e mínimo, e o segundo para o polegar, que através do sistema de transmissão transforma o movimento rotacional em movimento linear. As peças foram modeladas e um protótipo de base montado, realizando a análise cinemática e dinâmica do protótipo, com a qual foi gerado o dimensionamento de 24 protótipos com base nas medidas médias das mãos. A impressão 3D e montagem do sistema de suporte de um protótipo foi feita para um menino de 11 anos, o material utilizado para a impressão foi o PLA com estrutura de preenchimento Tri-hexagonal.

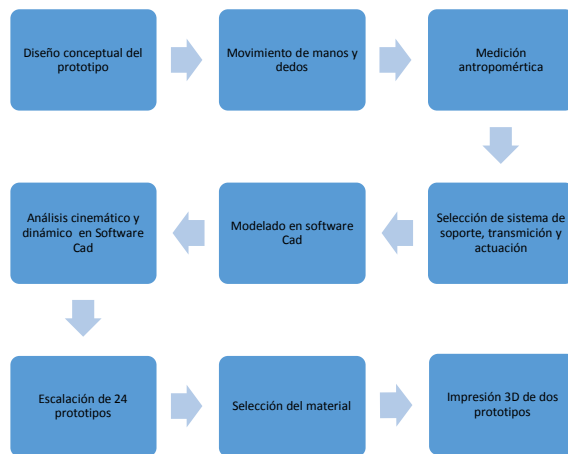
Palavras-chave: Prótese de mão; design mecânico; biomecânica; Software Cad.

Introducción

El diseño que se desarrolla a continuación se da lugar debido a una investigación previa realizada sobre las prótesis de mano, así como del estado del arte de diseños de prótesis en el ámbito local,

nacional y mundial. Se desarrollará el diseño mecánico en software Cad de 24 prototipos de prótesis de mano tomando en cuenta el estudio previo de las características para diseñar prótesis de mano, especificando el proceso en el esquema de la Figura 1.

Figura 1: Flujograma del proceso para el diseño mecánico.



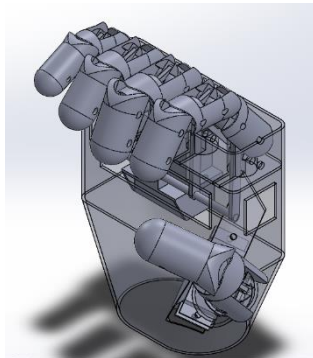
Realizado por: Luis Almeida

Métodos y materiales

Modelado y ensamblaje en Software Cad

Para el modelado y ensamble del prototipo base en software Cad se utilizó SolidWorks, donde se grafica las partes de la mano con las medidas promedio de niños y niñas de 12 años de edad, en la Figura 2 se observa el modelado del prototipo.

Figura 2: Modelado del prototipo

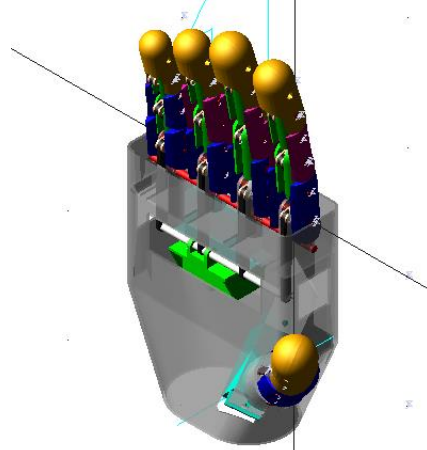


Realizado por: Luis Almeida

Análisis cinemático y dinámico

Para la validación del funcionamiento del prototipo base y por ende de los escalamientos se utiliza el Software especializado Adams View, el cual nos permite realizar una análisis dinámico y cinemático. Se debe guardar las partes del prototipo de SolidWorks, como un archivo de extensión .STEP para importar en Adams View. En la Figura 3 se muestra el prototipo importado al software.

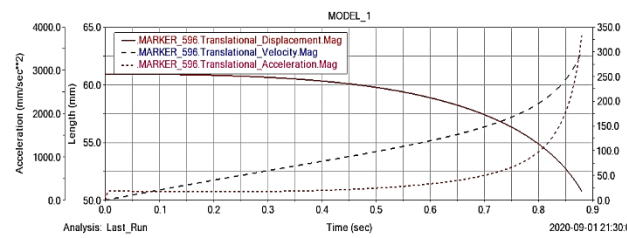
Figura 3: Prototipo en Adams View.



Realizado por: Luis Almeida

En la Figura 4, se indica la gráfica del desplazamiento, velocidad y aceleración de un punto de la falange del dedo índice al momento de generar el agarre cilíndrico.

Figura 4: Gráfica de desplazamiento, velocidad y aceleración.

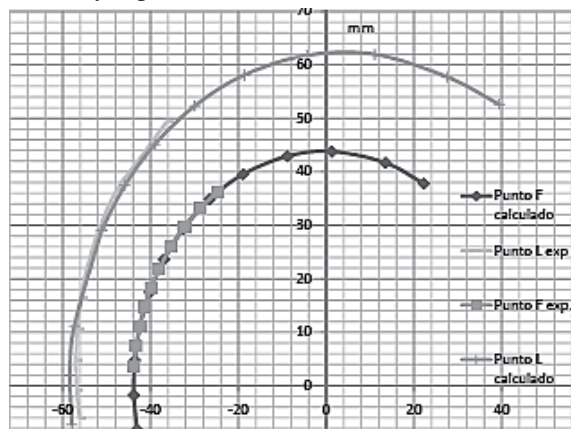


Realizado por: Luis Almeida

En la gráfica de la trayectoria de desplazamiento se observa que el rango es de 60mm para que la falange distal llega a su punto máximo de cierre, valor comparado con un trabajo previo realizado por (Portilla Flores, Piña Quintero, Avilés Sánchez, Niño Suárez, & Molina Vilchis, 2010) donde

se tiene un valor cercano al obtenido, como se indica en la Figura 5, comprobando el correcto funcionamiento del mecanismo.

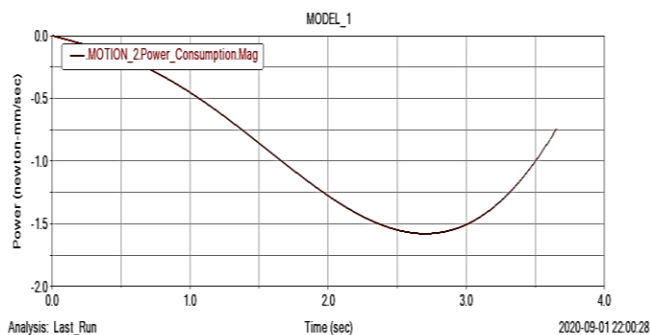
Figura 5; Resultados teóricos y experimentales del mecanismo actuador del dedo antropomórfico.



Fuente: (Portilla Flores, Piña Quintero, Avilés Sánchez, Niño Suárez, & Molina Vilchis, 2010)

La potencia necesaria para activar el mecanismo según el análisis en el software Adams View es de 1.6N/m como se muestra en Figura 6, con esto se comprueba que el actuador seleccionado Micro Servo Actuador Savox SH-0253, es el correcto ya que tiene una potencia de 2.2N/m.

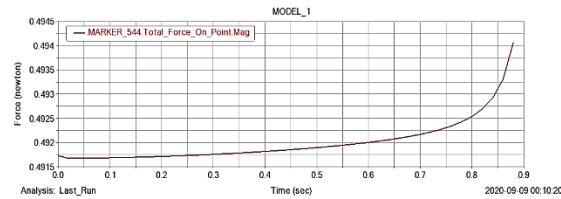
Figura 6: Potencia del actuador



Realizado por: Luis Almeida

Por otro lado, la fuerza de agarre del dedo índice en su falange distal es de 0.49N, como se indica en la Figura 7, si hacemos una relación promedio de los cinco dedos, se tendría que la prótesis puede levantar con una fuerza de 2.5N, lo que correspondería a pesos equivalentes a 0.25Kg o 0.56lb, lo que significa que el prototipo es capaz de sujetar objetos ligeros de uso cotidiano.

Figura 7: Fuerza en la falange distal del dedo índice.



Realizado por: Luis Almeida

Escalación de 24 prototipos

En esta etapa se utiliza el prototipo de diseño mecánico base y se crea 24 prototipos utilizando las medidas promedio de las partes de la mano, con el orden que se muestra en la Tabla 1. Para este proceso se utiliza como referencia una plantilla dibujada en un croquis con las dimensiones vinculadas a los valores de las tablas de diseño, dichas dimensiones se las puede seleccionar del croquis base del ensamblaje donde se realizó la asignación de las dimensiones.

Tabla 1: Número de prótesis escalable por edad y generó de las niñas y niños.

Género	Edad	Número de prótesis		Número de prótesis
		Mano derecha	Mano izquierda	
Femenino (niñas)	6	1	1	2
	7	1	1	2
	8	1	1	2
	9	1	1	2
	10	1	1	2
	11 y 12	1	1	2
Masculino (niños)	6	1	1	2
	7	1	1	2
	8	1	1	2
	9	1	1	2
	10	1	1	2
	11 y 12	1	1	2
TOTAL				24

Realizado por: Luis Almeida

La recolección de datos de medida de manos, se la realizó a 90 niñas y 90 niños, se realizó en la Unidad Educativa Vicente León, de la ciudad de Latacunga, en los niveles de Básica Elemental y Básica Media con las edades de 6 a 12 años; utilizando un calibrador digital, procurando la no alteración de la integridad física y mental de los participantes.

En la Figura 8, se puede observar las partes de los dedos de la mano de uno de los niños que se les realizó la medición.

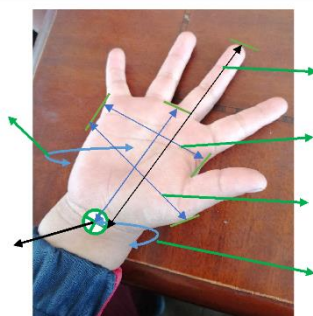
Figura 8: Parte de los dedos



Realizado por: Luis Almeida

En la Figura 9, se observa las partes de la palma y muñeca de uno de los niños a quien se realizó la medición.

Figura 9: Partes de la mano (muñeca y palma).



Realizado por: Luis Almeida

Selección del material para el sistema de soporte

Para la impresión 3D se seleccionó el material PLA, que es un polímero biodegradable derivado del ácido láctico, de fácil disponibilidad y bajo costo en el mercado local. Es un material altamente versátil, que se hace a partir de recursos renovables al 100%. Tiene muchas características equivalentes e incluso mejores que muchos plásticos derivados del petróleo. El PLA es un polímero

versátil que tiene muchas aplicaciones, incluyéndose en la industria textil, en la industria médica para prótesis de extremidades.

En la Tabla 2, se muestra los resultados obtenidos de ensayos de energía de impacto Izod con una probeta PLA impresa en 3D con una estructura de relleno Tri hexagonal.

Los resultados obtenidos en este ensayo muestran un promedio de 19.20J/m de absorción de energía de impacto. (Escobar Guachamba, Gavilanes Carrión, & Freire Quintanilla, 2020).

Con este estudio se determina que el material PLA será suficiente para realizar la impresión 3D de la estructura de la prótesis de mano derecha de un niño de 11 años. La densidad del material PLA es 1.24 g/cm³ o su equivalencia de 1240 Kg/m³

Tabla 2: Energía de absorción de impacto de probeta impresa 3D con PLA y estructura de relleno Tri hexagonal

Ancho probeta (mm)	Energía Impacto Izod SI (J/m)
12,7	16,09
12,5	20,11
13	21,3
12,5	21,31
12,5	17,66
12,5	18,7
12,6	19,20

Fuente: (Escobar Guachamba, Gavilanes Carrión, & Freire Quintanilla, 2020).

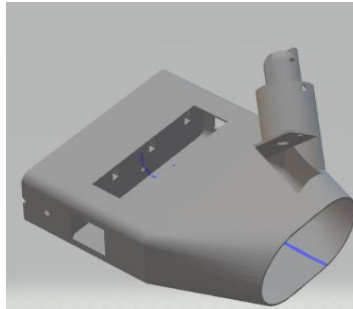
Impresión en 3D y ensamblaje del sistema de soporte de un prototipo

En la presente sección se explica el desarrollo del proceso de impresión y ensamblaje del sistema de soporte de un prototipo.

La impresión 3D se realizó en conjunto con la GIEBI de la ESPOCH, utilizando una impresora 3D de la Institución de Educación Superior. Este tipo de impresión se realiza mediante el aporte de polímero fundido, el objeto tridimensional es creado mediante el aporte de capas sucesivas de material de polímero fundido, con sección circular dependiendo del diámetro del extrusor. Se utilizó el material PLA y la estructura de relleno Tri hexagonal.

Para la impresión se generó los archivos .STL, a partir del modelado en Solid Works, que las impresoras 3D reconocen para su ejecución e impresión. El prototipo de prótesis de mano seleccionado fue de un niño de 11 años de edad, y de la mano derecha. En la Figura 10, se muestra un archivo .STL de la base de la palma para imprimir en 3D.

Figura 10: Base de la palma para impresión de prototipo de prótesis de mano derecha de un niño de 11 años de edad.



Realizado por: Luis Almeida

En la Figura 11, se indica las piezas impresas del sistema de soporte para su posterior ensamblaje.

Figura 11: Piezas impresas



Realizado por: Luis Almeida

Resultados y discusión

En esta sección se mostrará los resultados obtenidos de la generación de una base de datos de prototipos de prótesis escalables mediante el diseño mecánico en software CAD. Además de del desarrollo de la discusión del proyecto.

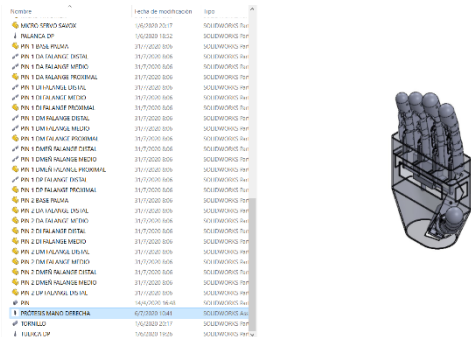
Resultados

A continuación, se mostrará los resultados obtenidos en el presente proyecto, como es la generación de la base de datos de 24 prototipos, además de la obtención de la base de datos para impresión 3D, por otro lado, se analizará los costos de la creación de la base de datos, adicional se presentará el proceso de la impresión 3D de un prototipito y para finalizar se redactará la validación de la hipótesis.

Base de datos en Solidworks

Con la generación de los 24 prototipos de prótesis de mano para niños de 6 a 12 años de edad se creó una base de datos que consta de los archivos en carpetas digitales de tipo .sldprt que son los modelados para el ensamblaje de los prototipo finales, como se observa en la Figura 12.

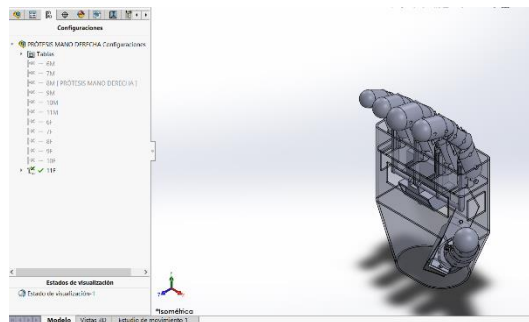
Figura 12: Modelados de prototipos.



Realizado por: Luis Almeida

Por otro lado, se tiene un archivo de SolidWorks con extensión .sldasm, que consta de los prototipos ensamblados, como se puede observar en la Figura 13.

Figura 13: Base de datos en Solid Works.



Realizado por: Luis Almeida

Base de datos para impresión 3D

En este punto, se generó los archivos con extensión .stl a partir de la base de datos en SolidWorks, con esto se puede elegir cualquier prototipo para su impresión en 3D. En la Figura 14, se tiene las carpetas con los archivos para la impresión 3D.

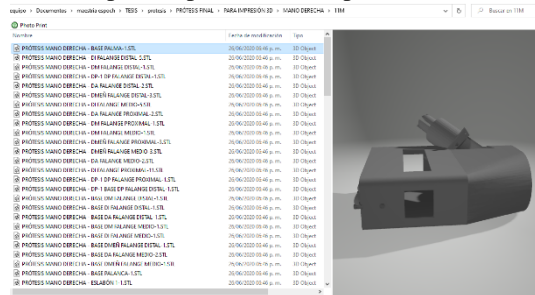
Figura 14: Base datos de prototipos para impresión 3D.

Nombre	Fecha de modificación	Tipo	Tamaño
6F	26/06/2020 05:58 p. m.	Carpeta de archivos	
6M	26/06/2020 06:08 p. m.	Carpeta de archivos	
7F	26/06/2020 05:56 p. m.	Carpeta de archivos	
7M	26/06/2020 06:13 p. m.	Carpeta de archivos	
8F	26/06/2020 05:52 p. m.	Carpeta de archivos	
8M	26/06/2020 06:14 p. m.	Carpeta de archivos	
9F	26/06/2020 05:46 p. m.	Carpeta de archivos	
9M	26/06/2020 06:17 p. m.	Carpeta de archivos	
10F	26/06/2020 05:43 p. m.	Carpeta de archivos	
10M	26/06/2020 06:20 p. m.	Carpeta de archivos	
11F	26/06/2020 05:17 p. m.	Carpeta de archivos	
11M	04/07/2020 08:09 p. m.	Carpeta de archivos	
11M.rar	27/06/2020 08:31 p. m.	WinRAR archive	1,876 KB

Realizado por: Luis Almeida

En la Figura 15, se muestra las partes para la impresión 3D de prototipo de prótesis para un niño de 11 años edad (masculino) de su mano derecha.

Figura 15: Partes para impresión 3D de prótesis de niño de 11 años.



Realizado por: Luis Almeida

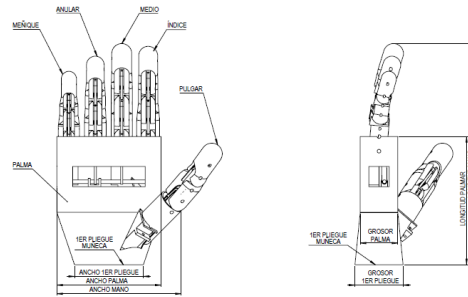
Impresión 3D de un prototipo

Por otro lado, se realizó la impresión 3D de un prototipo de prótesis para el sexo masculino de edad 11 años, donde se pudo apreciar la estética y movimiento de las falanges de forma manual.

Componentes y dimensiones

La dimensión seleccionada de la base de datos es para un niño de 11 años de edad de la mano derecha. A continuación, se puede observar en la Figura 16, los componentes principales del prototipo.

Figura 16: Componentes principales del prototipo.



Realizado por: Luis Almeida

Ensamblaje

En la Figura 17, se indica el resultado final del ensamblaje del sistema de soporte del prototipo, donde se utilizó elementos metálicos como alambre galvanizado para la sujeción de las partes, los que cumplen la función de eslabones opines de sujeción.

Figura 17: Ensamblaje del sistema de soporte



Realizado por: Luis Almeida

Desempeño del agarre cilíndrico de objetos

Para determinar si el prototipo de prótesis de mano desarrollado cumple con el objetivo del agarre cilíndrico, se realizó un estudio estadístico basado en el agarre de un objeto cilíndrico de 50mm de diámetro, 105mm de altura y 0.02Kg, donde se ubica diferentes pesos y se observa en qué punto el agarre del objeto es efectivo o fallido. Los pesos son un grupo de monedas de 5ctvs de dólar, cuyo peso por unidad es 5g. Agrupando 10 monedas de 5ctvs tenemos una masa de 50g equivalente a 0.05Kg. En la Figura 18, se observa el objeto cilíndrico y las masas utilizadas para las pruebas.

Figura 18: Objeto cilíndrico y masas de prueba.



Realizado por: Luis Almeida

En la Tabla 3, se indica la agrupación de objetos y las masas de prueba.

Tabla 3: Objetos y masa de pruebas.

Objetos	Masa de prueba
1.- Objeto cilíndrico vacío	0.02Kg
2.- Objeto cilíndrico + 1 grupo de monedas	0.07Kg
3.- Objeto cilíndrico + 2 grupo de monedas	0.12Kg
4.- Objeto cilíndrico + 3 grupo de monedas	0.17Kg
5.- Objeto cilíndrico + 4 grupo de monedas	0.22Kg
6.- Objeto cilíndrico + 5 grupo de monedas	0.27Kg

Realizado por: Luis Almeida

Se realizó 10 pruebas de agarre cilíndrico con cada uno de las masas de prueba, empezando con el objeto cilíndrico vacío con 0.02Kg, hasta 0.27Kg. En la se indica un ejemplo de prueba de agarre cilíndrico.

Figura 19: Prueba de agarre cilíndrico.



Realizado por: Luis Almeida

Se realizó 60 pruebas en total, con estos datos se determinó el promedio de agarres efectivos y fallidos, la varianza y la desviación estándar, que servirá para la comprobación de la funcionalidad, obteniendo los resultados de la Tabla 4.

Tabla 4: Pruebas de agarre de diferentes masas.

Masa (Kg)	Agarres efectivos	Agarres fallidos	Total
0.02	9	1	10
0.07	8	2	10
0.12	8	2	10
0.17	7	3	10
0.22	7	3	10
0.27	3	7	10
Total	42	18	60
Promedio	7	3	
Varianza	22	31	
Desviación estándar	4.69	5.56	

Realizado por: Luis Almeida

Cabe recalcar que según el análisis en software Cad, el prototipo puede soportar hasta 0.25Kg de peso, pero para observar el comportamiento del prototipo se utilizó hasta una masa de 0.27Kg.

Validación de hipótesis.

Con los datos obtenidos, se desarrolló la validación de la siguiente hipótesis: El promedio de agarre cilíndrico positivo debe ser mayor a 8 pruebas efectivas para que el prototipo sea funcional.

El método para comprobar la hipótesis es el siguiente:

1. Hipótesis nula (H_0) y alternativa (H_1).

H_0 : La probabilidad de que el promedio agarres efectivos sea $\mu=8$.

H_1 : La probabilidad de que el promedio agarres efectivos sea $\mu>8$.

2. Valor de significación: $\alpha=5\%$, es decir una confianza del 95%

3. Valores críticos y de prueba.

Valores críticos (Z_c)

Si la muestra $n \geq 30$ se trabaja con Z_c .

La muestra es $n = 70$ agarres cilíndricos.

$Z_c = -1.64$ según las Tablas Z

Valor de prueba (Z_p)

$$Z_p = \frac{\bar{X} - u}{\frac{\sigma}{\sqrt{n}}}$$

Promedio de agarres cilíndricos efectivos de la muestra es de $\bar{X} = 6.29$

La desviación estándar de la muestra es $\sigma = 6.59$

$$Z_p = \frac{7 - 8}{\frac{4.69}{\sqrt{60}}}$$

$$Z_p = -1.65$$

Si $Z_p < Z_c$ se rechaza la H_0

Si $Z_p > Z_c$ se acepta la H_0

Se obtuvo que $Z_p = -1.65$ y $Z_c = -1.46$

4. Decisión y conclusión

Decisión: Se rechaza la H_0 debido a que Z_p es menor a Z_c

Conclusión: Se puede afirmar la H_1 , indicando que se tiene un alto grado de afectividad en el agarre cilíndrico con masas hasta de 0.22Kg.

Con esta validación de hipótesis, se puede determinar que el análisis en software con el desempeño del prototipo de forma manual se valida, con este resultado se establece que los 24 prototipos de prótesis son funcionales ya que el proceso de diseño es el mismo en todos los casos.

Por lo tanto, la hipótesis general que es, el diseño mecánico de prótesis escalables de mano para niños permite la generación de una base de datos, se ha validado. Cabe recalcar que el propósito del proyecto de titulación es establecer los 24 diseños en Software Cad, y la parte de la manufactura con impresión 3D es un complemento al trabajo.

Conclusiones

Se diseñó mecánicamente 24 prototipos de prótesis de mano escalable para niños de 6 a 12 años utilizando Software CAD/CAE lo que permitió la generación de una base de datos.

Se realizó un estudio del estado del arte de trabajos enfocados a prototipos de prótesis de mano que permitió el desarrollo correcto del proyecto.

Se analizó los movimientos básicos de los dedos de una mano, donde se utilizó el movimiento de flexión y extensión para lograr el tipo de agarre cilíndrico de los prototipos.

La adquisición de los promedios de las dimensiones de las partes principales de manos de niños y niñas de 6 a 12 años de edad se realizó en una Unidad Educativa.

Para el modelo del sistema de soporte base se utilizó un diseño antropomórfico preestablecido semejante a la mano humana.

El mecanismo de transmisión utilizado fue de dedo antropomórfico, que está integrado por dos mecanismos cruzados de cuatro barras acoplados entre ellos.

Se realizó el análisis cinemático y dinámico del prototipo de prótesis en software Cad, obtenido como resultado la comprobación del movimiento de las falanges, la selección correcta del mecanismo de transmisión y la elección de los actuadores.

Para activar el mecanismo de transmisión de movimiento se utilizó dos micro servomotores, uno para los dedos índice, medio, anular y meñique, y el segundo para el dedo pulgar.

Con las medidas obtenidas de las dimensiones de las partes de las manos se generó un promedio de medidas, con lo que se creó el escalamiento de 24 prótesis.

El material seleccionado para la impresión 3D del sistema de soporte de un prototipo fue PLA con una estructura de relleno Tri hexagonal para la impresión.

Se imprimió y ensambló el sistema de soporte de un prototipo para niño de 11 años de edad, donde se evidenció la correcta paraciencia del diseño antropomórfico.

Recomendaciones

Continuar con la investigación para dar solución a la problemática de la falta de acceso a prótesis asequibles en el país.

Identificar materiales más resistentes en la construcción de la prótesis y en los actuadores mecánicos para ampliar sus aplicaciones.

Aumentar los tipos de agarre de la mano para ampliar las aplicaciones en las que pueden ser utilizados los prototipos.

Implementar el sistema de control, desarrollando una interfaz capaz de aprovechar los movimientos musculares para ejecutar movimientos más complejos y de utilidad.

Referencias

1. Ampudia Castro, M. (17 de Febrero de 2015). PLA. Material, interés y consejos de impresión. Recuperado el 22 de Enero de 2020, de <http://www.dima3d.com/pla-material-interes-y-consejos-de-impresion-3/>
2. Ayats Soler, M. (Abril de 2017). Diseño de una prótesis de mano adaptable para niños. Recuperado el 01 de Febrero de 2020
3. Binivignat, O., Almagia, A., & Olave, E. (02 de 03 de 2012). Aspectos Biométricos de la Mano de Individuos Chilenos. Scielo, 8. Recuperado el 10 de enero de 2020, de https://scielo.conicyt.cl/scielo.php?script=sci_abstract&pid=S071795022012000200040&lng=es&nrm=iso
4. Escobar Guachamba, M. Á., Gavilanes Carrión, J. J., & Freire Quintanilla, M. H. (06 de 02 de 2020). Evaluación de la capacidad de absorción de energía de impacto y dureza en probetas impresas en 3D de PLA y ABS con estructura cúbica y tri hexagonal. 17. Riobamba, Chimborazo, Ecuador. Recuperado el 20 de junio de 2020
5. Levsinson. (2020). Descripciones y aplicaciones Nylamid. México. Recuperado el 23 de Enero de 2020, de <https://www.aceroslevinson.com/plasticos/nylamid/>
6. Loaiza Bernal, J. L. (2012). DISEÑO Y SIMULACIÓN DE UN PROTOTIPO DE PRÓTESIS DE MANO BIOINSPIRADA CON CINCO GRADOS DE LIBERTAD. 187. Bogotá, Colombia. Recuperado el 10 de marzo de 2019
7. López Morillo, M. J. (2018). DISEÑO DE PRÓTESIS DE MANO SERVOACTUADA Y FABRICACIÓN DE PROTOTIPO CON TÉCNICAS DE IMPRESIÓN 3D. Mendoza, Argentina. Recuperado el 02 de marzo de 2019
8. Medina Torres, L. (2018). IMPLEMENTACIÓN DE UN PROTOTIPO DE PRÓTESIS DE MANO USANDO EL MÉTODO BCI NO INVASIVO A TRAVÉS DE ESTÍMULOS ENDÓGENOS. Riobamba, Chimborazo, Riobamba. Recuperado el 20 de Febrero de 2020
9. Portilla Flores, E., Piña Quintero, R., Avilés Sánchez, O., Niño Suárez, P., & Molina Vilchis, M. (31 de agosto de 2010). Diseño del mecanismo actuador de un dedo robot. México, México, México. Recuperado el 23 de febrero de 2020

10. Rojas Garbanzo, M. (2014). MANUAL DE MEDIDAS ANTROPOMÉTRICAS. Costa Rica. Recuperado el 23 de Enero de 2020, de <https://repositorio.una.ac.cr/bitstream/handle/11056/8632/MANUAL%20ANTROPOMETRIA.pdf>
11. Sospedra Griñó, B. (2015). Diseño mecánico de prótesis de mano multidedo antropomórfica infractuada. Castellón, España. Recuperado el 10 de Diciembre de 2019
12. Tierra Llanga, A. M. (2017). DESARROLLO DE UNA PRÓTESIS MIOELÉCTRICA DE BRAZO DE BAJO COSTO, PARA UN NIÑO DE UN AÑO DE EDAD CON EL DEFECTO CONGÉNITO DE BRIDA AMNIÓTICA. 118. Riobamba, Ecuador. Recuperado el 20 de marzo de 2019

©2020 por los autores. Este artículo es de acceso abierto y distribuido según los términos y condiciones de la licencia Creative Commons Atribución-NoComercial-CompartirIgual 4.0 Internacional (CC BY-NC-SA 4.0) (<https://creativecommons.org/licenses/by-nc-sa/4.0/>).