

# Desarrollo de una herramienta tecnológica facilitadora de buenas prácticas agrícolas en los pequeños agricultores del Municipio de Argelia

## Development of a technological tool to fulfill good agricultural practices for small farmers of Argelia town

Marisol Gómez-Ramírez<sup>1</sup>  
Nilson Mossos-Vivas<sup>2</sup>  
Rodrigo Herrera-Ramírez<sup>3</sup>

<sup>1</sup> Institución Universitaria Antonio José Camacho (Colombia).  
Correo electrónico: [marisolgomez@admon.uniajc.edu.co](mailto:marisolgomez@admon.uniajc.edu.co)  
orcid: <https://orcid.org/0000-0001-6494-7904>

<sup>2</sup> Institución Universitaria Antonio José Camacho (Colombia). Correo electrónico: [nmossosamon.uniajc.edu.co](mailto:nmossosamon.uniajc.edu.co)  
orcid: <https://orcid.org/0000-0002-0266-5669>

<sup>3</sup> Tecnoquimicas (Colombia). Correo electrónico: [rherrera@tecnoquimicas.com](mailto:rherrera@tecnoquimicas.com)  
orcid: <https://orcid.org/0000-0002-0366-7674>

Recibido: 29-03-2021 Aceptado: 30-08-2021

**Cómo citar:** Gómez-Ramírez, Marisol; Herrera-Ramírez, Rodrigo; Mossos-Vivas, Nilson (2021). Desarrollo de una herramienta tecnológica facilitadora de buenas prácticas agrícolas en los pequeños agricultores del Municipio de Argelia. *Informador Técnico*, 85(2), 160 -171. <https://doi.org/10.23850/22565035.3642>

## Resumen

En el presente trabajo se tiene como objetivo diseñar e implementar una herramienta tecnológica para el control y seguimiento de las buenas prácticas agrícolas en los pequeños agricultores de frutas y hortalizas en el Valle del Cauca. Se presenta el desarrollo de una investigación del tipo aplicada, que se apoyó en la revisión de la literatura sobre buenas prácticas agrícolas (BPA), el estudio de las entidades y estándares que existían para la certificación de BPA, y encuestas los agricultores sobre el conocimiento y apropiación de herramientas tecnológicas para facilitar las BPA. Se siguieron los pasos de metodología de desarrollo de software ICONIX, que involucra las etapas de análisis de requerimientos, análisis y diseño preliminar, análisis detallado, codificación y pruebas al sistema. Finalmente se desarrolló una aplicación web facilitadora de las BPA que permite el seguimiento a las prácticas agrícolas, incluyendo un registro constante de las tareas que los agricultores realizan sobre sus cultivos, condición indispensable en estos procesos de certificación. La herramienta permite a los pequeños agricultores llevar un mejor manejo de la información de los procesos sobre los cultivos, tener disponibles consultas sobre la trazabilidad de los productos y el histórico de los lotes de la finca.

**Palabras clave:** certificación; ICONIX; labores agrícolas; normatividad; trazabilidad, buenas prácticas agrícolas, BPA.

## Abstract

The objective of this work is to design and implement a technological tool for the control and monitoring of good agricultural practices in small fruit and vegetable farmers in Valle del Cauca. It shows the development of applied research, supported by a literature review on good agricultural practices (GAP), a study of the

entities and standards related to GAP certification, and surveys of farmers on the knowledge and appropriation of technological tools to facilitate GAP. The steps of the ICONIX software development methodology were followed, which involve the stages of requirements analysis, preliminary analysis and design, detailed analysis, coding, and system testing. Finally, a GAP facilitating web application was developed that allows monitoring of agricultural practices, including a constant record of the tasks that farmers perform on their crops, an essential condition in these certification processes. The application allows small farmers to better manage the information of the processes on the crops and have data available on the traceability of the products and the history of the farm's lands.

**Keywords:** agricultural work; certification; ICONIX; regulations; traceability; good agricultural practices; GAPs.

## 1. Introducción

La agricultura es la base de la alimentación de las personas, y de ella depende la salud y bienestar de todos los consumidores; no obstante, se han presentado numerosos casos en los que la integridad física de los consumidores se ha visto afectada, ya sea por enfermedades transmitidas por el mal manejo de los alimentos, o por el exceso de uso de productos químicos, principalmente plaguicidas. Es debido a ello que entidades de gobierno y privadas han empezado a crear la normatividad al respecto para poder asegurar que los productos cumplan con los estándares de calidad e inocuidad alimentaria.

Las Buenas Prácticas Agrícolas (BPA) son un conjunto de actividades que van desde la planeación del cultivo hasta la cosecha, el empaque y transporte del alimento, entre otros, con el fin de asegurar la inocuidad del alimento, el cuidado del medio ambiente, la seguridad y bienestar de los trabajadores (Izquierdo; Rodríguez, 2006). El objetivo de esta investigación es desarrollar una herramienta tecnológica para llevar buenas prácticas en las labores agrícolas, articulada en una aplicación *web responsive*, que permita a los pequeños agricultores realizar sus labores agrícolas teniendo en cuenta las BPA.

## 2. Marco teórico

### 2.1. Labores agrícolas

La finca es una unidad de producción, que cuenta con determinada cantidad de recursos agropecuarios y/o agroforestales que hay que aprovechar para obtener beneficio, ya sea para un grupo particular o familiar (Balmaceda, 2006). Las fincas están divididas en porciones de terrenos, llamados lotes, cada uno de los cuales está destinado a un cultivo en particular. Cada lote tiene unas características propias, como el tamaño, nombre, su foto, área, y fecha de creación, entre otros (Food and Agriculture Organization [FAO], 2012). Sobre el lote se llevan a cabo las siguientes labores agrícolas:

- Sembrar: actividad que consiste en plantar un cultivo en un lote vacío. Para registrar ello se deberá seleccionar la semilla a utilizar en la siembra y la cantidad de semilla sembrada (kg semilla por hectárea) (Martínez; Sosa; Garay, 2012).
- Regar: consiste en administrar el agua del lote, la finca debe tener un permiso de uso de este recurso.
- Fertilizar: es la aplicación de un fertilizante al lote. Es importante tener en cuenta en esta actividad el modo de aplicación del fertilizante (que puede ser: manual, con máquina, o al voleo) (FAO, 2012).

- Fumigar: es la aplicación de un plaguicida a un cultivo de la finca, que debe quedar registrada, con uso exclusivo de plaguicidas aprobados para la fumigación (Martínez *et al.*, 2012).
- Cosechar: es la separación del fruto de la planta madre, que se retira del campo. Este proceso depende de diferentes factores, como la fragilidad y el manejo de la planta y del fruto, durante y después de la cosecha, y la necesidad de que el método de cosecha cumpla con las normas del mercado (Castellanos; Vejarano; Flórez, 2012).
- Desinfección del suelo: consiste en limpiar el suelo para disminuir su carga patógena.

## 2.2. Buenas prácticas agrícolas

El Instituto Colombiano Agropecuario (ICA), dependencia del Ministerio de Agricultura y Desarrollo Rural de Colombia, que tiene por objeto la prevención, vigilancia y control de los riesgos sanitarios, biológicos y químicos para las especies vegetales, con el fin de proteger la salud de las personas, animales y plantas, define en la resolución 030021 de 2017, las buenas prácticas agrícolas (BPA) así: “son tareas orientadas a la sostenibilidad ambiental, económica y social para los procesos productivos de la explotación agrícola que garantizan la calidad e inocuidad de los alimentos y de los productos no alimenticios” (Instituto Colombiano Agropecuario [ICA], 2017 p.1).

Dentro de las BPA está contemplado el manejo del suelo, que tiene que ver con la conservación de las características físicas y químicas de este para que haya una buena producción (Pacheco, 2005); el conocimiento de la historia del terreno para establecer posibles riesgos biológicos o químicos, que puedan afectar la inocuidad de los alimentos (Pacheco, 2005); el manejo del agua, para evitar pérdidas del líquido y el daño de los recursos, tanto superficiales como hídricos (Ciro; Villegas, 2009). Por otro lado, la producción de cultivos se relaciona con la selección de la variedad a sembrar, los cuidados con el cultivo y el manejo de plagas, que comprende la supervisión por parte del ingeniero agrónomo, quien debe garantizar que todos los insumos utilizados tengan el registro aprobado por el ICA y se compren a distribuidores permitidos (Ciro; Villegas, 2009). Finalmente, las BPA contemplan el bienestar de los trabajadores, que incluye la calidad de vida y las capacitaciones en cuanto al manejo de herramientas, agroquímicos y utensilios de trabajo, entre otros (FAO, 2012).

## 2.3. Normatividad en cuanto a BPA

La certificación en BPA es un reconocimiento que se da a los agricultores que realizan en sus fincas la implementación de ciertas medidas para garantizar la producción inocua de frutas y hortalizas en fresco (ICA, 2017), es decir, que todo el proceso cumple con los puntos o criterios de evaluación exigidos en la norma. En la Tabla 1 se muestran las diferentes normatividades que existen y las organizaciones que las emiten.

**Tabla 1.** Normas de certificación en BPA.

Norma	Emitida por
NTC 5400:2012: Norma Técnica Colombiana de buenas prácticas agrícolas para frutas, hierbas aromáticas culinarias y hortalizas frescas.	Instituto Colombiano de Normas Técnicas y Certificación Icontec
GlobalG.A.P. (antes EurepGAP): Normas Internacionales sobre las buenas prácticas agrícolas, ganaderas y de acuicultura (GAP) (Cofre, Riquelme, Engler, Jara-Rojas, 2012).	GlobalG.A.P.
Resolución 30021 de 2017.	Instituto Colombiano Agropecuario, ICA.

## 2.4. Metodología de desarrollo ICONIX

Es un proceso simplificado, comparado con otras metodologías, que reúne un conjunto de tareas de orientación con el fin de incluir todo el ciclo de vida de un proyecto (Iconix Brand Group, 2016). Fue creado por Rosenberg y Scott (2001) a partir de una síntesis del proceso unificado de tres investigadores: Rumbaugh, Jacobson y Booch (2004), que han dado soporte y conocimiento a la metodología ICONIX desde 1993. Muestra las actividades de cada fase y presenta una secuencia de pasos. Está adaptado a los patrones y ofrece el soporte del lenguaje unificado de modelado (UML). Comprende las etapas de análisis de requerimientos, análisis y diseño preliminar, análisis detallado, codificación y pruebas al sistema (Amavisca; García; Jiménez; Duarte, 2014).

## 2.5. Programas de desarrollo utilizado

A continuación, se presentan los diferentes programas utilizados en el *backend* para la creación de la aplicación:

**Node.js:** es un entorno de ejecución de código JavaScript, que utiliza un modelo asíncrono y dirigido por eventos. Es de código abierto y permite construir y configurar un servidor web asíncrono (Teixeira, 2012).

- **Express:** es una librería de aplicaciones web para Node.js, que proporciona funciones para el desarrollo de aplicaciones web y móviles de forma fácil y segura.
- **Handlebars.js:** es un motor de plantillas de JavaScript, que permite crear y formatear código HTML, para generar contenido dinámico a partir de los datos.
- **MySQL:** es un sistema de gestión de bases de datos de código abierto, que utiliza un modelo relacional para almacenar los datos. Entre sus principales ventajas está que evita la redundancia, conserva la integridad de los datos y cuenta con el lenguaje de consulta estándar sobre los datos, denominado SQL (MySQL.com, 2021).

## 3. Metodología

La propuesta de creación de una herramienta tecnológica facilitadora de BPA en los pequeños agricultores da lugar a un desarrollo de investigaciones de tipo aplicado, que se apoya en la revisión de la literatura, de las entidades y estándares existentes para la certificación de las normas existentes como las del ICA, del Icontec y de GlobalG.A.P (Rincón; Figueredo; Salazar, 2015), donde se encuentra que esta última es la más utilizada en los mercados de exportación (Cerquera, 2015), por lo cual se tomó como referente para la elaboración de la herramienta digital. También se realizó una encuesta a los agricultores del municipio de Argelia, sobre el conocimiento y apropiación de herramientas tecnológicas para facilitar la BPA. Se revisó la norma de GlobalG.A.P y se siguieron los pasos de metodología de desarrollo de software ICONIX. En la primera etapa, denominada “análisis de requerimientos”, se elaboraron los requerimientos funcionales del sistema (ver Tabla 2).

**Tabla 2.** Requerimientos funcionales del sistema.

Nombre	Descripción
R01. Registrar labores	Registra la ejecución de una de las labores descritas anteriormente
R02. Registrar personal	Tener información básica de los trabajadores
R03. Generar histórico del lote	Dado el nombre de una finca, mostrar los lotes y de allí seleccionar uno para ver su histórico, es decir, todo lo que se ha hecho ahí en un rango de fechas (fecha inicial-fecha final)
R04. Consultar trazabilidad del producto	Se deberá poder consultar la información histórica de un producto

Fuente: elaboración propia.

La aplicación está concebida para que sea utilizada por el administrador y los trabajadores de la finca. Puede ser utilizada en un navegador web de un computador o celular inteligente, debido a que es una aplicación *web responsive*. Una conexión a internet sería requerida para poder interactuar con la aplicación. En esta etapa también se elaboró el diagrama de clases básico (ver Figura 1).

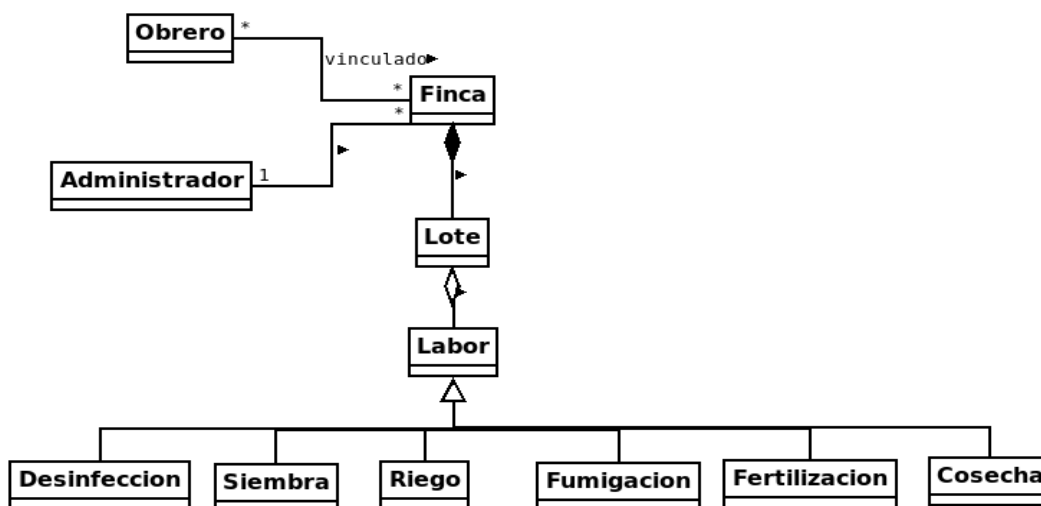


Figura 1. Diagrama de clases.  
Fuente: elaboración propia.

Los prototipos de la interfaz se muestran en las Figuras 2, 3, 4 y 5.



Figura 2. Pantallazo de ingreso al sistema.  
Fuente: elaboración propia.



Figura 3. Pantallazo Principal de la Finca.  
Fuente: elaboración propia.

The screenshot displays the 'Registrar Fertilización' form. The title 'Registrar Fertilización' is at the top with a green leaf icon. Below the title is the section 'Detalles del proceso'. The form contains several fields: 'Responsable' with the email 'admin@usa.net'; 'Fecha' with a date field '03/18/2020' and a time field '08:25:45 AM'; 'Estado del clima' with a dropdown menu set to 'Soleado'; 'Fertilizante' with a dropdown menu set to 'BASFOLIAR LIQUIDO'; and 'Modo de aplicación' with a dropdown menu set to 'Elige el modo de aplicación'. At the bottom, there is a partially visible field for 'Cantidad'.

Figura 4. Formulario de registro de la labor Fertilización.  
Fuente: elaboración propia.



Figura 5. Pantallazo de mensaje de alerta.  
Fuente: elaboración propia.

Y, finalmente se presenta el diagrama de casos de uso básico, para mostrar el comportamiento que se espera del sistema, describiendo las acciones y objetivos de este (Figura 6).

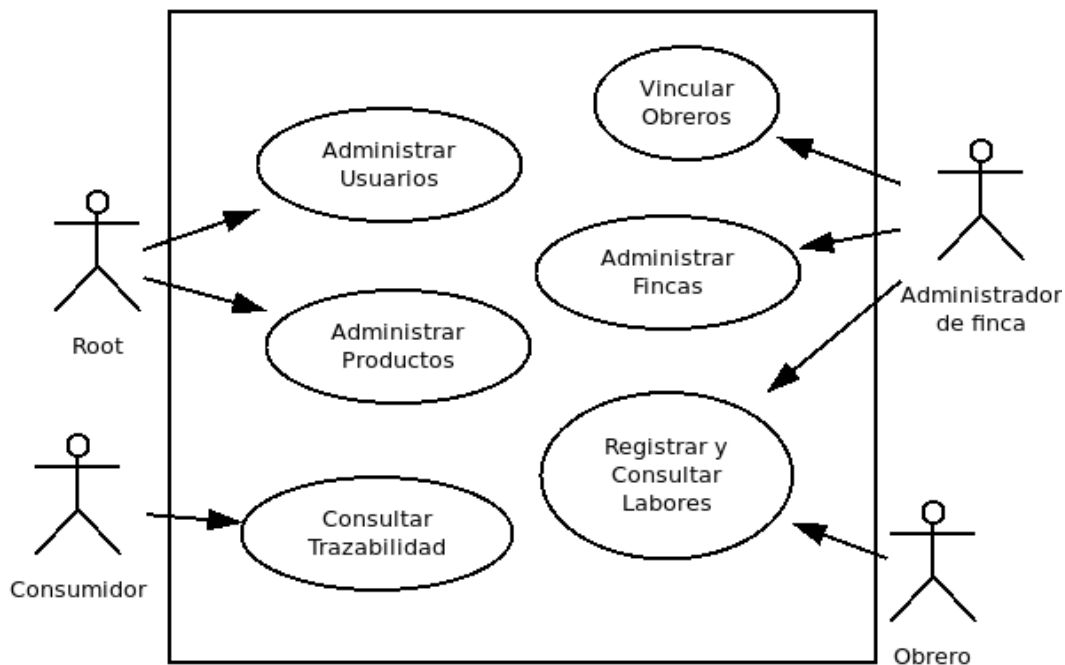


Figura 6. Diagrama de casos de uso.  
Fuente: elaboración propia.

Luego, en la etapa de análisis y diseño preliminar, se realizó la especificación de los casos de uso detallado, junto con el diagrama de robustez, mediante el cual se verifica si la especificación del caso de uso es correcta y completa.

A continuación, se presenta el diagrama de robustez del caso de uso “registrar fumigación” (Figura 7).

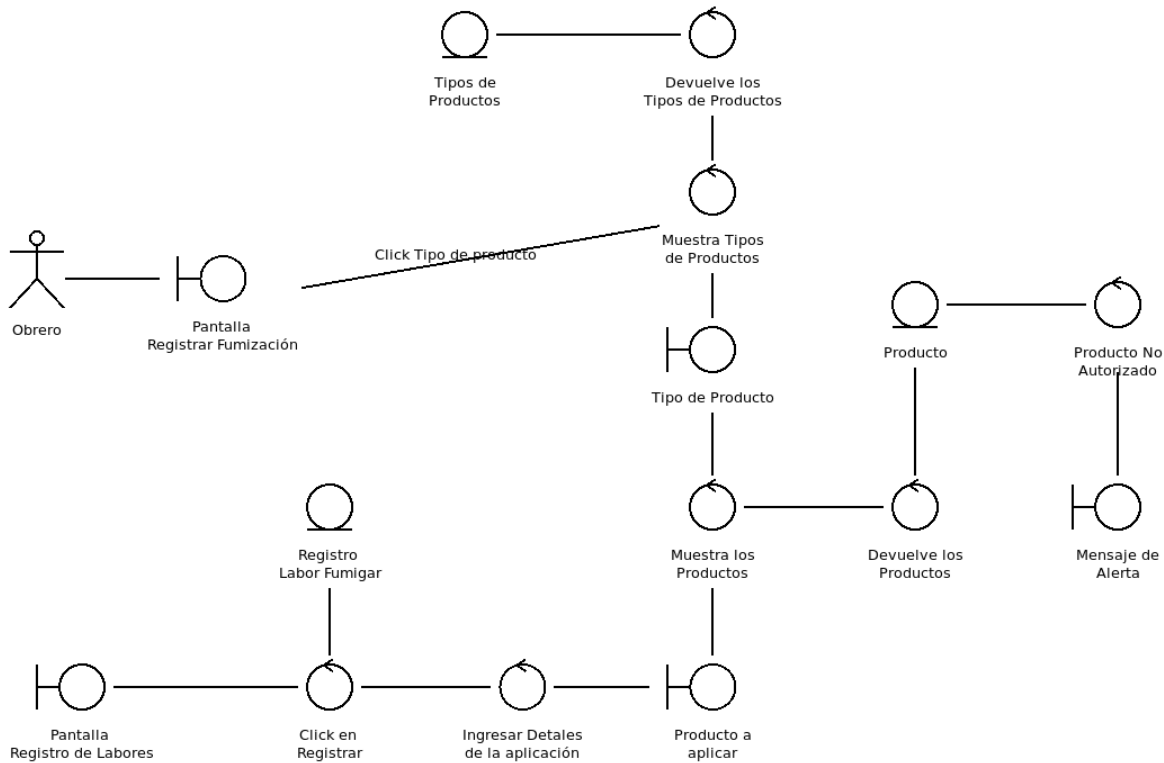


Figura 7. Diagrama de robustez de la labor registrar fumigación.  
Fuente: elaboración propia.

En la etapa de diseño detallado, se realizaron también los diagramas de secuencia. A continuación, se presenta el de la labor de riego (Figura 8).

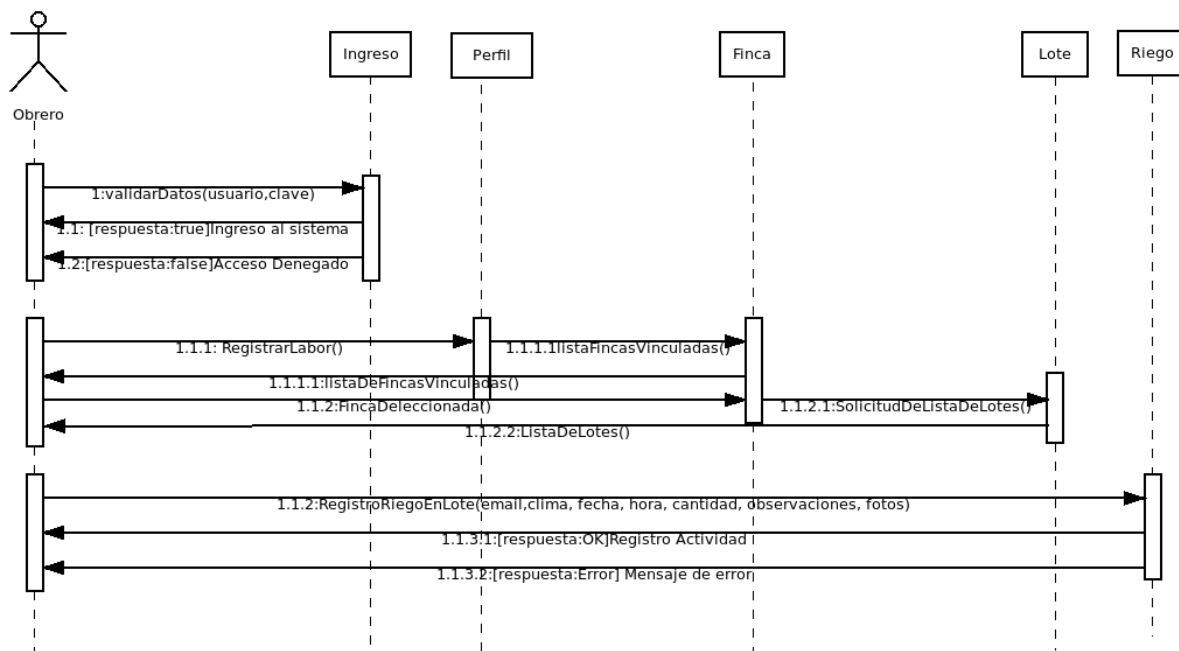


Figura 8. Diagrama de secuencia de la labor riego.  
Fuente: elaboración propia.



Después de realizar el análisis y diseño, se pasó a la etapa de codificación. Previamente se realizó el diagrama de componentes (Figura 9), se configuró el servidor web en la herramienta Node.js, utilizando las librerías de Express, para el manejo de contenido dinámico en las páginas web, se utilizó la herramienta Handlebars.js, y para el almacenamiento de los datos se utilizó MySQL. Finalmente, se deben realizar las pruebas funcionales al sistema y la prueba de integración con los usuarios para verificar la aceptación de los resultados.

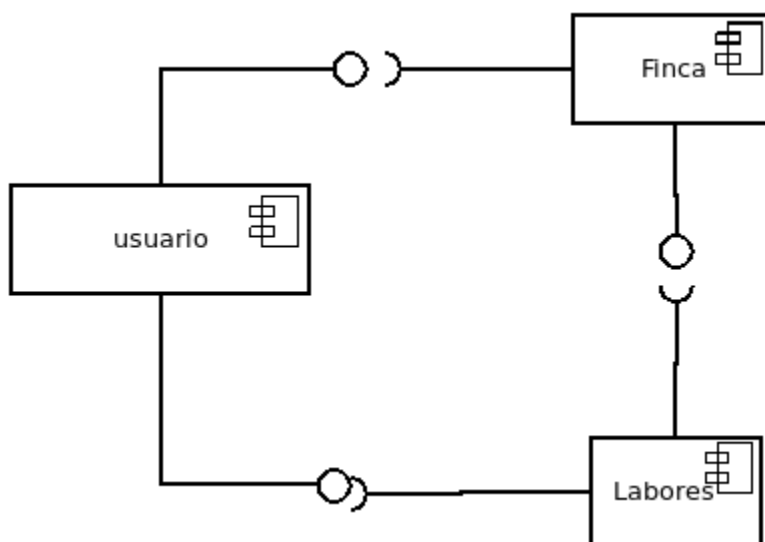


Figura 9. Diagrama de componentes.  
Fuente: elaboración propia.

## 4. Resultados

Se realizó el desarrollo de una aplicación *web responsive*, que permite registrar las actividades agrícolas realizadas por los agricultores en el cultivo de sus productos, también permite a los administradores de la finca llevar un mejor control de esta, y al consumidor final le permite conocer la trazabilidad de un producto, es decir cómo se realizó todo el proceso desde la siembra hasta la cosecha. En las pruebas realizadas de usabilidad (Molich; Nilesen, 1990), de acuerdo con los 10 principios de Nielsen, se encontraron los siguientes porcentajes de respuesta (ver Tabla 3):

**Tabla 3.** Resultado de la encuesta de usabilidad.

Principio	Sí cumple (%)	A veces (%)	No cumple (%)	No respondió (%)
1. Visibilidad del estado del sistema: se informa al usuario sobre lo que está sucediendo (Nielsen; Molich, 1990)	60	40	0	0
2. Coincidencia entre el sistema y el mundo real: la aplicación usa un lenguaje claro y familiar al usuario (Nielsen, 1994)	40	50	10	0
3. Control y libertad del usuario: posibilidad de abandonar o de deshacer un proceso (Nielsen; Molich, 1990)	50	20	30	0
4. Consistencia y estándares: se siguen convenciones utilizadas en la industria agrícola (Nielsen, 1994)	60	30	0	10
5. Prevención de errores: se eliminan condiciones propensas a producir errores y se presentan opciones de confirmación de tareas (Nielsen, 1994)	0	80	10	10
6. Reconocimiento en lugar de recuperación: Se minimiza la carga de memoria del usuario (Molich; Nilesen, 1990)	60	30	0	10
7. Flexibilidad y eficiencia de uso: personaliza acciones frecuentes (Molich; Nilesen, 1990).	0	30	60	10
8. Diseño estético y minimalista: tener solo la información relevante (Nielsen; Molich, 1990)	70	20	10	0
9. Ayudar a reconocer, diagnosticar y recuperarse de errores: los mensajes de error deben expresarse en un lenguaje sencillo (Nielsen, 1994)	90	10	0	0
10. Ayuda y documentación: proporcionar documentación para ayudar al usuario a completar las tareas (Molich; Nilesen, 1990)	10	20	50	20

Fuente: elaboración propia.

La aplicación incluye un sistema de alertas que fue diseñado de acuerdo con algunos ítems de la norma de GlobalG.A.P. para frutas y hortalizas (Arias, 2012), estos permiten conocer cuando se está realizando una práctica inapropiada por parte del agricultor. Así mismo, utiliza una base de datos que fue diseñada con la información relevante para buenas prácticas agrícolas.

## 5. Conclusiones

La norma de GlobalG.A.P. para frutas y hortalizas es la más ampliamente utilizada en los procesos de certificación a nivel internacional, por eso se tomó como base para la construcción de la herramienta digital facilitadora de buenas prácticas agrícolas. Respecto a las pruebas de usabilidad, se puede concluir que los principios 1, 4, 6, 8 y 9 tienen una alta aceptación por parte de los usuarios, donde sobresalen el 8 y 9. Pero los principios 7 y 10 no tuvieron tan buena calificación, en el porcentaje de satisfacción están por debajo del 60 %. Y los principios 2, 3 y 5 están por debajo del 30 %, por lo tanto, se debe mejorar estos principios en la siguiente versión de la aplicación.

A partir de las pruebas realizadas por los usuarios, se evidenció que la herramienta digital facilita el seguimiento a las prácticas agrícolas, incluyendo un registro constante de las tareas que los agricultores realizan sobre sus cultivos, esto permite que tengan disponibles consultas sobre la trazabilidad de los productos y el histórico de los lotes de la finca, condición indispensable en los procesos de certificación.

Se espera que a través de la herramienta el agricultor se pueda preparar mejor para los procesos de certificación, dado que, si realiza una mala práctica en sus labores, el sistema le informa por medio de un mensaje de alerta.

La aplicación permite al consumidor final verificar la trazabilidad de los productos, de tal forma que se garantice la inocuidad y buena calidad de estos productos. Para que facilite las labores en la finca y los procesos de certificación de BPA, es indispensable que tanto los administradores como los trabajadores estén comprometidos con el uso de la aplicación, y que ingresen de forma correcta y completa la información.

Se desarrollo una herramienta tecnológica en el campo agrícola, para que los pequeños agricultores puedan acceder a registrar las labores de campo, facilitando los procesos de certificación en buenas prácticas agrícolas.

## 6. Referencias

- Amavisca, Laura; García, Abraham; Jiménez, Eusebio; Duarte, Gilda (2014). *Aplicación de la metodología semi-ágil ICONIX para el desarrollo de software: implementación y publicación de un sitio WEB para una empresa SPIN-OFF en el Sur de Sonora, México*. Guayaquil: Laccei.
- Arias, Juan (2012). *Seguimiento a los procesos de implementación y certificación de buenas prácticas agrícolas BPA en la norma GLOBALG.A. P en la producción de gulupa (Passiflora edulia) en el municipio de Ocaña, Norte de Santander* (tesis de pregrado). Universidad Francisco de Paula Santander, Ocaña, Colombia.
- Balmaceda, Alberto (2006). *Planificación de fincas*. Managua: Universidad Nacional Agraria.
- Castellanos, Moisés; Vejarano, Ivanna; Flórez, Edwin (2012). *Manual de cosecha y mercadeo*. Tegucigalpa: Secretaría de Educación República de Honduras.
- Cerquera, Jennifer (2015). *Normalización de Buenas Prácticas Agrícolas*. Fusagasugá: Universidad de Cundinamarca.
- Ciro, Piedad; Villegas, Bernardo (2009). *Mis Buenas prácticas agrícolas. Guía para agroempresarios*. Bogotá, Colombia: ICA.
- Cofre, Gabriela; Riquelme, Iván; Engler, Alejandra; Jara-Rojas, Roberto (2012). Adopción de Buenas Prácticas Agrícolas (BPA): costo de cumplimiento y beneficios percibidos entre productores de fruta fresca. *Idesia*, 30(3), 37-45.
- Food and Agriculture Organization (2012). *Manual para el Productor Hortofrutícola Buenas Prácticas Agrícolas*. Santiago: Organización de las Naciones Unidas para la Alimentación y la Agricultura.
- Iconix Brand Group (2016). *Manual Introductorio de Iconix*.  
<http://ima.udg.edu/~sellares/EINF-ES2/Present1011/MetodoPesadesICONIX.pdf>
- Instituto Colombiano Agropecuario (2017). *Resolución 030021*. Bogotá: Instituto Colombiano Agropecuario.
- Izquierdo, Juan; Rodríguez, Marcos (2006). *Buenas Prácticas Agrícolas (BPA), en busca de sostenibilidad, competitividad y seguridad alimentaria. Resultados de la Conferencia Electrónica Regional. Grupo de Agricultura*. Santiago: Oficina Regional de la FAO para América Latina y el Caribe.
- Martínez, Cinthia; Sosa, Fredy; Garay, Cipriano (2012). *Manual de establecimiento de cultivos*. El Zamorano: Secretaría de Educación de Honduras.
- Molich, Rolf; Nielsen, Jakob (1990). Improving a human-computer dialogue. *Communications of the ACM* 33(3). 338-348. <https://doi.org/10.1145/77481.77486>

MySQL.com. (2021). *Manual MySQL*. Recuperado de:  
<https://www.mysql.com/about>

Nielsen, Jakob (1994). *Enhancing the explanatory power of usability heuristics*. In: CHI '94: Proceedings of the SIGCHI Conference on Human Factors in Computing Systems (152-158). Boston, MA.  
<https://doi.org/10.1145/191666.191729>

Nielsen, Jakob; Molich, Rolf (1990). *Heuristic evaluation of user interfaces*. In: CHI '90: Proceedings of the SIGCHI Conference on Human Factors in Computing Systems (249-256). Seattle, WA, EE.UU.  
<https://doi.org/10.1145/97243.97281>

Pacheco, Anita (2005). *Buenas prácticas agrícolas sistema de aseguramiento de la inocuidad de los alimentos*. Bogotá: Instituto Colombiano Agropecuario.

Rincón, Nidia; Figueredo, Cesar; Salazar, Nubia (2015). Impacto de la aplicación de la norma GlobalGAP, en el sector agroalimentario Latinoamericano. *Rev. Colomb. Investig. Agroindustriales*, 2(1), 84-97.  
<http://dx.doi.org/10.23850/24220582.173>

Rosenberg, Doug; Scott, Kendall (1999). *Applying Use Case Driven Object Modeling with UML: an Annotated e-Commerce Example*. Boston, MA: Addison-Wesley.

Rumbaugh, James; Jacobson, Ivar; Booch, Grady (2004). *The Unified Modeling Language Reference Manual*. Boston, MA: Addison-Wesley.

Teixeira, Pedro (2012). *Professional Node.js: Building Javascript Based Scalable Software*. Indianapolis, Indiana: Wiley.