

EL ASENTAMIENTO RURAL ANDALUSÍ EN VALLELEJO (ROCIANA DEL CONDADO, HUELVA)

Juan Aurelio Pérez Macías
Departamento de Historia I
*Universidad de Huelva**

RESUMEN

Se estudian en este trabajo seis asentamientos rurales andalusíes de la cora de Niebla (Huelva), se confirma una extensa colonización agrícola entre los siglos XI y XIII, y se propone un patrón de poblamiento rural formado por la explotación familiar (*qarya*) y la aldea (*balda*).

Palabras clave: al-Andalus, Niebla, poblamiento rural.

ABSTRACT

In this work it study rural andalusian settlement of the districk of Niebla (Huelva, SW Spain), it confirmed an extensive colonization between XI and XIII centuries, and it propose a occupation patron formed by familiar exploitation (*qarya*) and village (*balda*).

Key words: al-Andalus, Niebla, rural occupation.

* Facultad de Humanidades, Campus del Carmen, avenida de las Fuerzas Armadas, s/n, 21007 Huelva;
e-mail: japerez@uhu.es

I. INTRODUCCIÓN

Desde el año 1993 el Área de Arqueología de la Universidad de Huelva comenzó a desarrollar una línea de investigación que tenía como objetivo el estudio del desarrollo urbano en el suroeste peninsular. El marco conceptual hacía necesario la elección de un asentamiento que pudiera servir de modelo para la propuesta teórica del desarrollo de la implantación de la ciudad como eje de vertebración del territorio. Por razones históricas fue la ciudad de Niebla el asentamiento elegido (Pérez, Campos y Gómez, 2000), pues cumple mejor que ningún otro los requisitos diacrónicos necesarios para que esta investigación pudiera afrontarse con la suficiente perspectiva histórica.

Aunque existen evidencias de poblamiento en el casco urbano de Niebla que se remontan al III milenio a.C., la ciudad se convierte en lugar central del territorio a partir de época tartésica (Campos, Rodrigo y Gómez, 1997), momento en el que el espacio urbano se delimita con una muralla de mampostería y las huellas de habitar se extienden por todo el caserío histórico actual. Es ésta una etapa especialmente pujante en todo el mediodía peninsular gracias al fuerte impulso económico favorecido por el comercio fenicio, en esta comarca interesado en la producción de plata con el mineral que se distribuye desde el Andévalo-Cinturón Ibérico de Piritas- (Pérez Macías, 1996). La ciudad siguió manteniendo este papel hasta época romana.

Pero la ciudad contó desde sus inicios con un territorio de gran capacidad agrícola, situado en plena tierra de campiña, lo que favoreció que en momentos en los que las relaciones económicas no fueran tan fluidas, el hábitat permaneciera gracias a las posibilidades de desarrollo agrícola, como sucedió en época turdetana.

Su importancia fue creciendo a lo largo del tiempo, hasta que en época visigoda fuera convertida en sede episcopal, sufragánea de la hispalense. No sorprende así que tras la conquista musulmana su hegemonía en el territorio se viera reforzada al pasar a ser el centro administrativo de una de las circunscripciones más importantes del suroeste de al-Andalus, la *Kūra* de *Labla* (Roldán Castro, 1993), que será el germen del futuro Reino de Niebla en época bajo-medieval (Ladero Quesada, 1992).

La producción agrícola de todo este territorio se había intensificado a medida que se fue imponiendo la romanización, especialmente significativa a partir del

cambio de Era, momento en que se detecta una fuerte implantación rural y la expansión de las *uillae rusticae*. La aparición de *figlinae* en las márgenes navegables de río Tinto y los productos anfóricos en ellas fabricados (Haltern 70) nos muestran una vocación agrícola dedicada a la producción de aceite y vino, lo que se confirma por la aparición de contrapesos de prensas de viga (*prelum*) en algunos establecimientos, en los que los *torcularia* deberían ser elemento común.

El mundo rural vive su etapa de esplendor en la antigüedad tardía y en época visigoda, momento en el que proliferan grandes villas rústicas pertenecientes tanto a la nobleza hispano-goda (López Domínguez, 1999), como a la jerarquía eclesiástica (González, Pérez y Oepen, e. p.), en muchos casos relacionadas.

Con la conquista musulmana y los repartos de tierras a los contingentes yemeníes y a las tropas sirias de Emesa (*yûnd de Hims*), el panorama de la ocupación rural no va a ser tan diferente como en la etapa precedente. Algunos establecimientos fundiarios desaparecen, sobre todo los dependientes de la jerarquía eclesiástica y de algunos nobles (Pérez Macías, 2002), que pagarían su insumisión con la confiscación de bienes, pero en general no se observa que mengüe el antiguo poblamiento hispano-godo a juzgar por el mayoritario poblamiento muladí en zonas periféricas a la amelia de la ciudad, bien constatado por las rebeliones de la antigua nobleza en la fitna de los muladíes (Roldán Castro, 1993).

El registro arqueológico de estos momentos en la ciudad y en su territorio carece de evidencias. A pesar de que desde el año 1993 se hayan sucedido de forma ininterrumpida intervenciones en distintas zonas del casco urbano, en ninguna de ellas se ha encontrado evidencia del período emiral-califal, aunque en las fuentes musulmanas quede patente la importancia de la ciudad a lo largo de esta etapa. En las diferentes estratigrafías se observa la reestructuración de la *madīna* en el siglo XII, y especialmente en el siglo XIII, cuya manifestación más señera es la construcción de una nueva muralla (Pérez, Campos, Gómez y Rodrigo, 1997). Los escasos elementos cerámicos de época califal proceden en su mayor parte de unidades estratigráficas almohades, y salvo la mezquita, con arcos polilobulados y reutilización de materiales romanos, ningún monumento puede datarse más atrás del siglo XII.

Desde esta misma perspectiva, el territorio parece atestiguar una drástica reordenación a partir del siglo

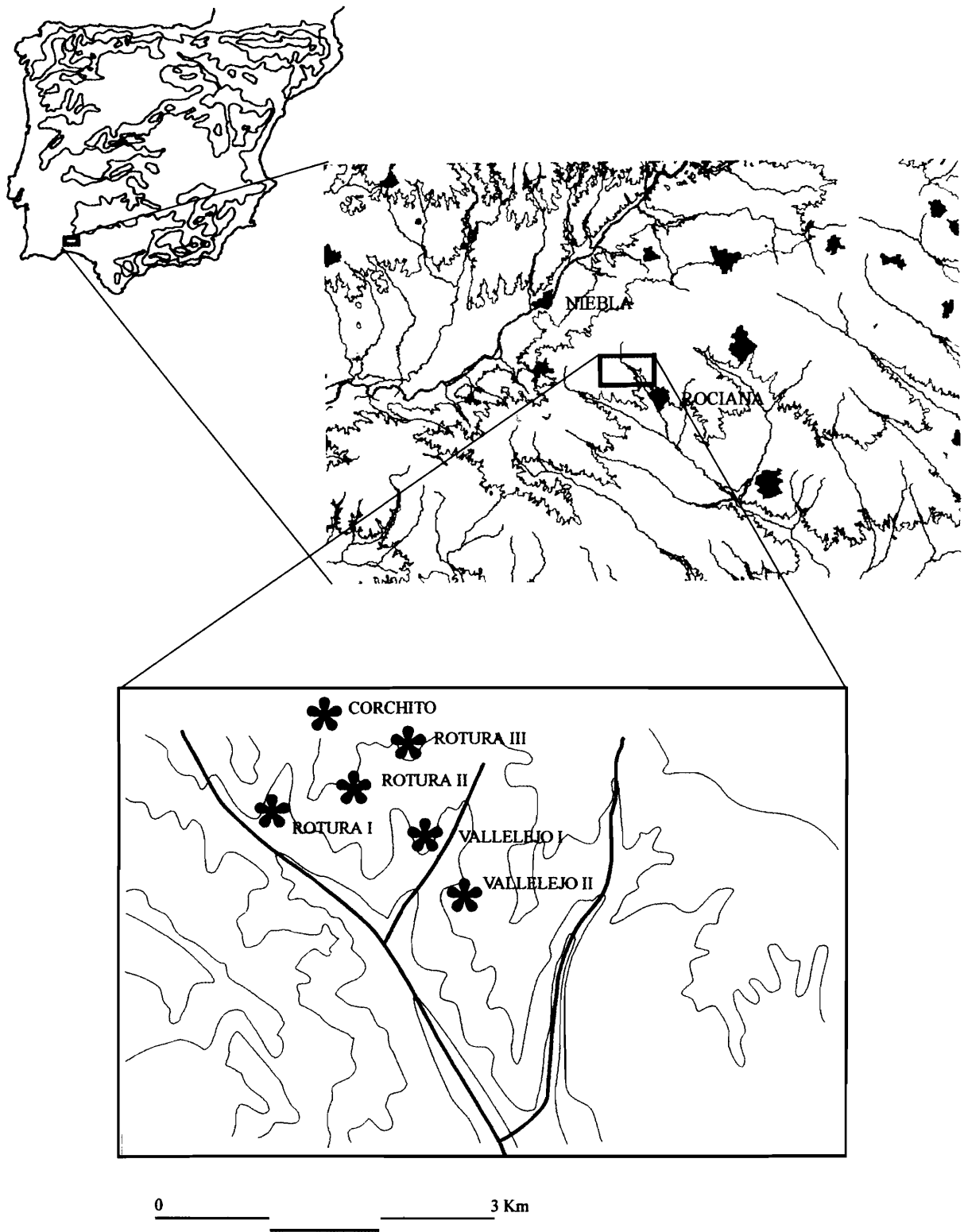


Figura 1. Situación de los asentamientos.

XII. Aunque en los últimos años hemos incrementado la prospección en el ámbito rural (Pérez, Campos y Gómez, 2002), que hemos extendido a los términos municipales de Niebla, Bonares, Rociana del Condado, y Villarrasa, no contamos con ejemplos de poblamiento rural entre la antigüedad tardía y el siglo XI, y desconocemos los cambios que se operaron en el mismo, fenómenos de reparto, formas de ocupación, etcétera, excepto probar que algunas villas rústicas tardorromanas no volvieron a ocuparse más, tal como ya hemos comentado de algunas posesiones de la jerarquía eclesiástica, y que algunas fueron asiento de establecimientos de los siglos XI a XIII. Esta última circunstancia puede dar pie a considerar que existe una continuidad en el asentamiento rural entre el mundo antiguo y el medieval, y desde este planteamiento puede realizarse una primera aproximación a la densidad de la ocupación y a las diferencias de la implantación entre uno y otro período. Pero si optamos por el modelo de explicación que hemos establecido para determinar la evolución urbana de la ciudad, en la que la falta de acumulaciones estratigráficas desde época emiral a la almohade no es un indicio de la discontinuidad de poblamiento, bien descrito por las fuentes documentales, hemos de establecer también cierta cautela a la hora de evaluar la posibilidad de una ruptura en el patrón de asentamiento rural, máxime cuando estamos analizando materiales de superficie.

Pero sin entrar a fondo en una discusión acerca de la posibilidad de una ruptura en el patrón de poblamiento, en la que por las razones expuestas no creemos, nos parece que es más fructífero avanzar en otras propuestas, obviando esa falta de evidencias emirales-califales, como puede ser determinar la tipología de los asentamientos rurales, una valoración que a nuestro juicio merece una mayor discusión habida cuenta de la forma como se ha generalizado el concepto de aldea (*qarya*), tanto desde el punto de vista de las fuentes documentales árabes como desde la interpretación arqueológica del asentamiento.

La investigación arqueológica del asentamiento rural andalusí en épocas emiral y califal ha aportado importantes novedades con la excavación de algunos yacimientos, como Alcaría Longa en Mértola (Boone, 1994), Peñaflor en Jaén (Salvatierra y Castillo, 1995), las campiñas del Alto Guadalquivir (Castillo Armenteros, 1998) y las prospecciones en la *Kûra* de *Tudmir* (Gutiérrez Lloret, 1996). Con un desarrollo

más diacrónico destacan las prospecciones de A. Bazzana (1992) en la zona valenciana, o las de Azuar Ruiz (1989) en Denia. La tipología de algunos de estos asentamientos puede servir de apoyo a las tesis de P. Guichard sobre la sociedad rural andalusí formada por campesinos libres agrupados en aldeas (Guichard, 1976), estrechamente relacionada con el sistema tribal de los conquistadores árabes y bereberes, que contrasta con el modelo de explotación señorial esclavista de la antigüedad. Este modelo de aldeas rurales parece perpetuarse a lo largo del tiempo hasta épocas almohades y nazari, bien definido en el asentamiento de Castillejo en Guajares (Cressier, Malpica y Roselló, 1987).

Reducir a esta forma social de explotación la ocupación rural andalusí nos parece una simplificación y es, cuanto menos, incompleta. Las mismas fuentes documentales árabes describen otros tipos de asentamientos, las haciendas (*Day'a*) y cortijos (*maÿšar*), y es claro que muchas referencias a aldeas están más cerca de estos conceptos, de explotaciones individuales, muchas de ellas sometidas al régimen de aparcería y arrendamiento, que al de agrupaciones campesinas.

De paso se olvida también la evolución seguida por la gran propiedad explotada por la nobleza muladí, que sólo se vería afectada por el nuevo sistema tributario de la dinastía omeya, contra la que se rebelan en la fitna de los muladíes. Es cierto que a partir de esos momentos esos linajes de la antigua nobleza hispanogoda se van islamizando lentamente, pero ¿ocurrió lo mismo con el sistema de propiedad? Todo parece indicar lo contrario, y el contrato de aparcería (*mugârasa*) es una prueba de que existían excedentes de tierras.

De este modo resulta incomprensible el poder de algunas familias árabes de Niebla, reacias también al centralismo de la dinastía omeya, y por encima de los enfrentamientos étnicos, el prestigio de estos linajes en las ciudades debe sustentarse en el dominio territorial y en la producción agrícola, que tendría su origen último en los repartos que supuso el asentamiento definitivo de yemeníes primero y de contingentes militares sirios después. En definitiva, pensamos que el panorama de la ocupación rural es mucho más rico en matices de lo que generalmente se dibuja, y es una simplicidad contraponer el modelo esclavista de la antigüedad y el de campesinos libres a raíz de la conquista musulmana, que no tiene en cuenta fenómenos de evolución e interacción con las poblaciones autóctonas, cuyo poder se mantuvo intacto hasta época califal.

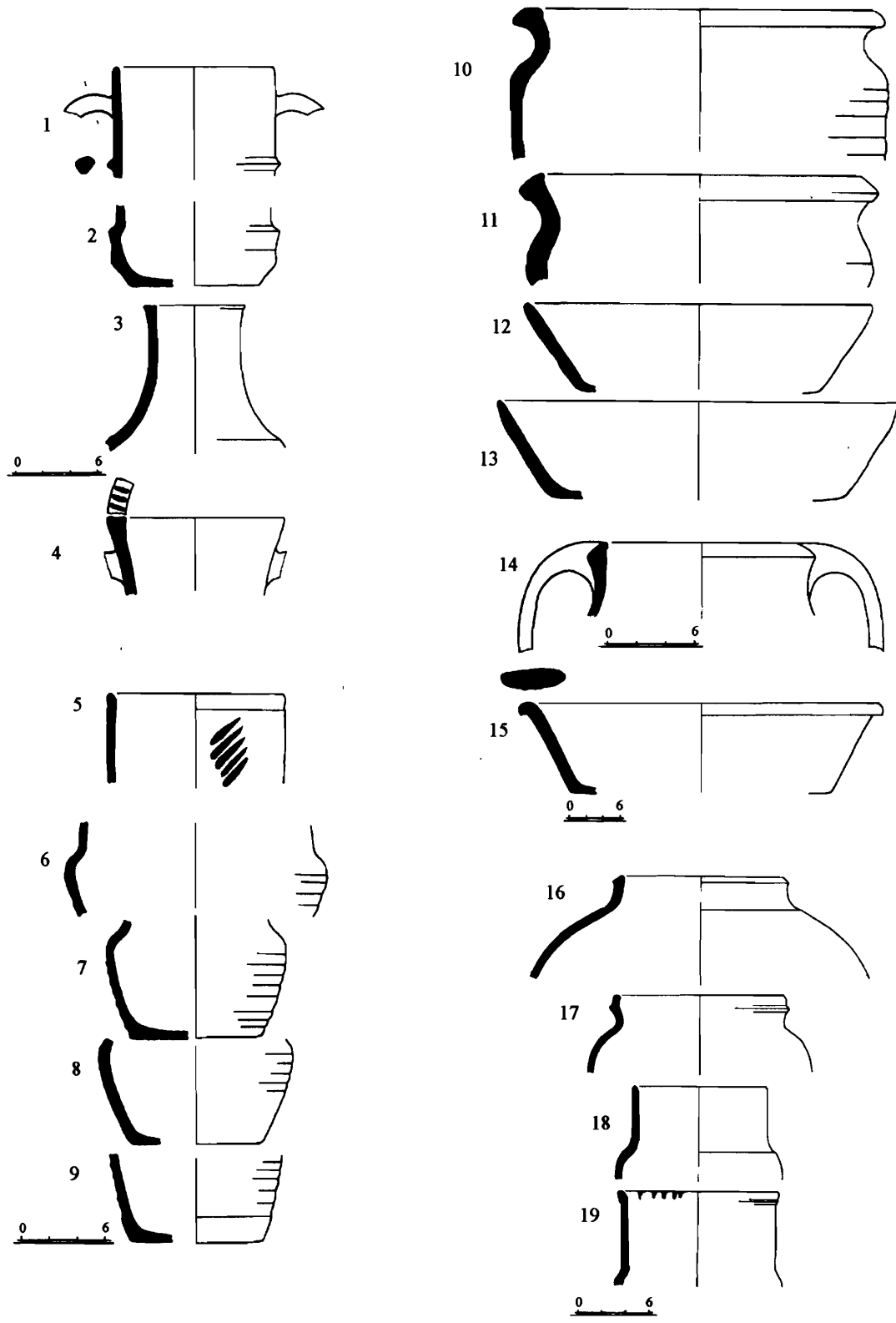


Figura 2. Corchito.

Muy pocos de los asentamientos documentados en la zona de Niebla pueden definirse por su extensión como aldeas. En la mayoría de los casos entran dentro de la categoría de pequeñas explotaciones con zonas domésticas y de almacenamiento, más cerca de la villa rústica que de la aldea. Pero a diferencia de aquéllas se produce un fuerte incremento en la densidad de poblamiento, con cortas separaciones entre unos y otros, un reflejo del dominio de la pequeña propiedad, aunque existen no obstante excepciones que deben corresponder a las pequeñas aldeas que surgen en el medio rural, cuya funcionalidad suplantaría en muchas ocasiones a los servicios que la ciudad podía aportarles, como por ejemplo el abastecimiento de determinados productos industriales, que hasta ahora se constatan en algunas de estas aldeas, como las producciones de cerámica en la Barrera de Bonares (Pérez Macías, 2002) y de hierro en el Cabezo de la Mina en Lucena del Puerto (Pérez Macías, e. p.). Es probable que estas aldeas sean los centros de distribución de la producción agrícola y algunas de ellas se especializaron en determinadas producciones industriales, y de aquí que desempeñen un papel intermedio entre el medio rural y la ciudad.

No vamos a comentar en esta ocasión la relación existente entre la hacienda rural, la aldea y la ciudad en la zona de Niebla, pues su explicación excede el marco que nos hemos propuesto. Nos parece que con el estudio de los seis asentamientos que describiremos a continuación y del modelo de poblamiento que está detrás, pueden quedar mejor definidas las objeciones que hemos establecido.

II. EL POBLAMIENTO ANDALUSÍ EN VALLELEJO

He elegido para este caso un territorio muy uniforme en su caracterización física, el paraje de Vallelejo en término municipal de Rociana del Condado, a menos de diez kilómetros de distancia de Niebla. El terreno está formado por limos arenosos del Plioceno (Arenas de Huelva), en su mayor parte ocupados hoy por cultivos de olivos y viñas. Los asentamientos se distribuyen en los alrededores del Arroyo de Calandra, y ocupan siempre pequeñas elevaciones en la proximidad de arroyos estacionales que desaguan al mismo, el Arroyo de Vallelejo y el Arroyo de Corchito (fig. 1).

El más alejado del Arroyo de Vallelejo es El Corchito, en el que las labores de arado pusieron al des-

cubierto estructuras siliformes utilizadas posteriormente como vertederos, de los que afloró mucho material cerámico. Entre el material constructivo son corrientes las tégulas e ímbrices, reutilizados probablemente en la construcción de la alquería, pues no se ha recogido ningún tipo de material cerámico de época romana.

Dentro de las cerámicas destacan un conjunto de formas características de los siglos XI y XII, desde época taifa hasta la almoravide. No están presentes formas almohades, bien tipificadas en los trabajos de Roselló (1978), Zozaya (1980), Fernández Gabaldón (1987), Navarro Palazón (1991), Lafuente Ibáñez (1995), y Retuerce (1998). Entre sus formas destacan las marmitas de cuerpo piriforme y gollete carenado (fig. 2: 16), y la de gollete moldurado por baquetón (fig. 2: 17). Más abundantes son los jarritos de cuello cilíndrico y cuerpo estriado (fig. 2: 5 a 9, 18 y 19), con decoraciones de trazos oblicuos de pintura negra en el cuello o en el borde; y las jarritas de cuerpo carenado (fig. 2: 1 y 2). En esta misma cronología se encuentran las cazuelas de fondo plano y paredes divergentes (fig. 2: 12 y 13), generalmente espatuladas al interior. El tipo de jarra de acarreo presenta el borde bífido, decorado con trazos perpendiculares de pintura roja (fig. 2: 4). Menos comunes son las orzas, de cuerpos cilíndricos estriados, cuellos estrangulados y bordes salientes engrosados (fig. 2: 10, 11, y 14). Los alcadafes presentan la forma característica de fondo plano, paredes divergentes, y tratamiento espatulado al interior (fig. 2: 15). En este elenco cerámico se destacan formas domésticas de mesa, como los jarritos y jarritas, de cocina, marmitas y cazuelas, y de despensa, orzas. En todo caso se detecta el uso del asentamiento como lugar de vivienda.

De una cronología más tardía, de la segunda mitad del siglo XII y comienzos del siglo XIII, es el asentamiento de la Rotura I, apenas a quinientos metros del anterior. Esta cronología es patente en los tipos de marmita, de cuerpo piriforme y gollete corto convexo (fig. 3: 30 y 31). Otras formas de cocina, como las fuentes (fig. 3: 36), son también de perfiles más evolucionados. La cerámica de mesa está representada por los ataifores de carena media acusada y borde indicado (fig. 3: 15), con soleros en anillo (fig. 3: 7 a 11), y tratamiento de cubierta vítrea transparente. Otras formas de mesa, como las jarritas, de cuerpo carenado (fig. 3: 12 y 13), representan los momentos más antiguos de la alquería, que podrían situarse a fines del siglo XII. Novedades

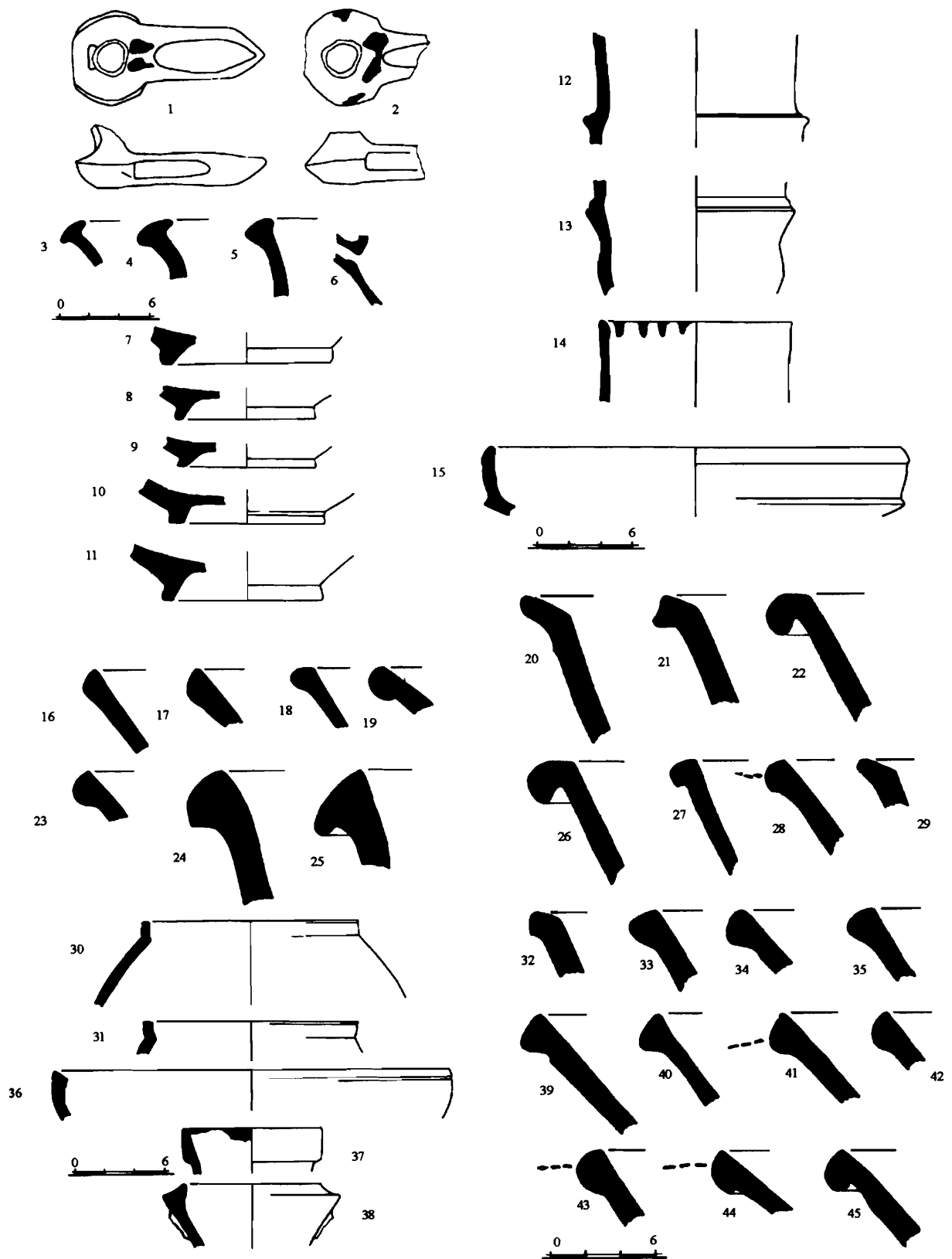


Figura 3. La Rotura I.

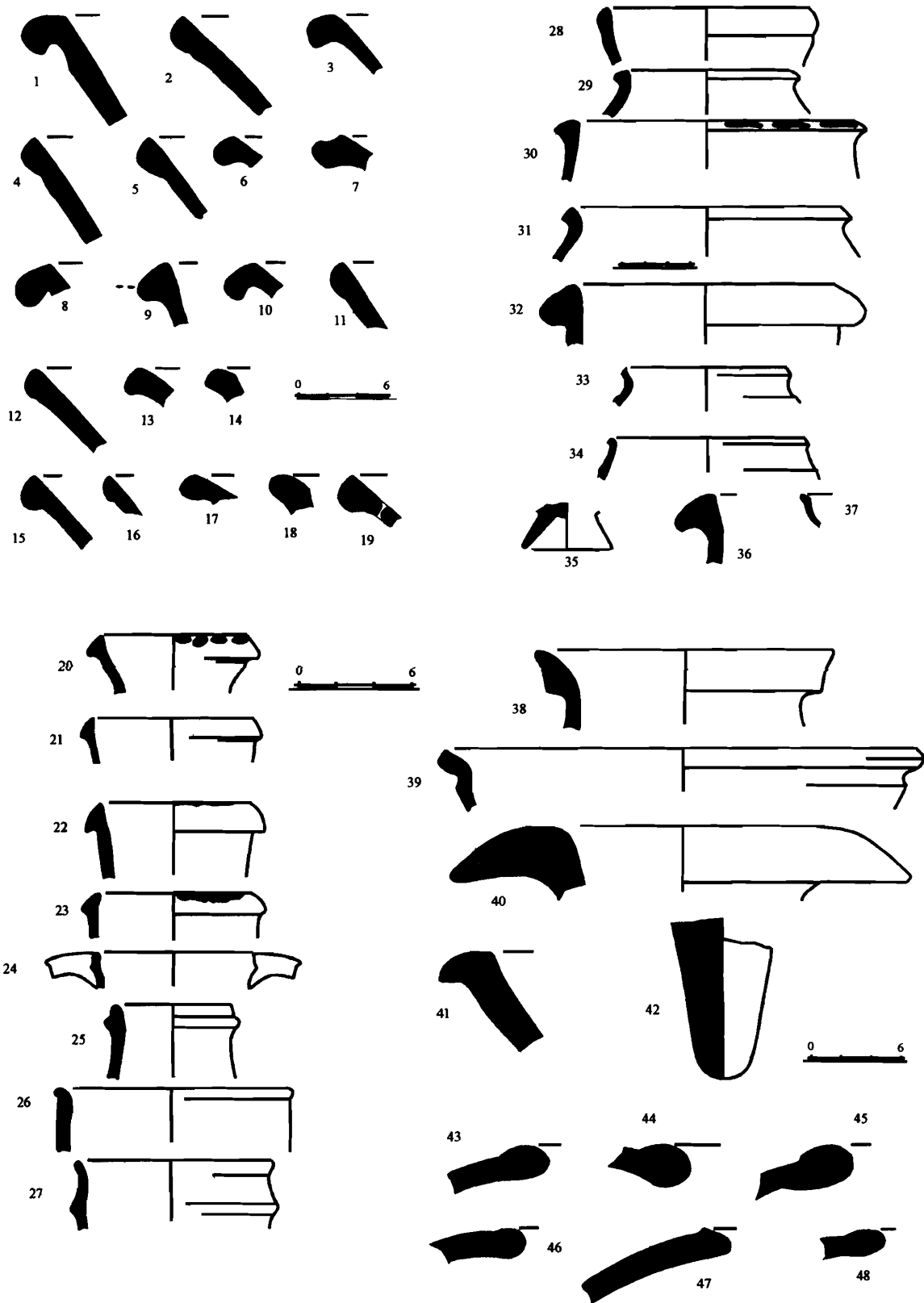


Figura 4. La Rotura II.

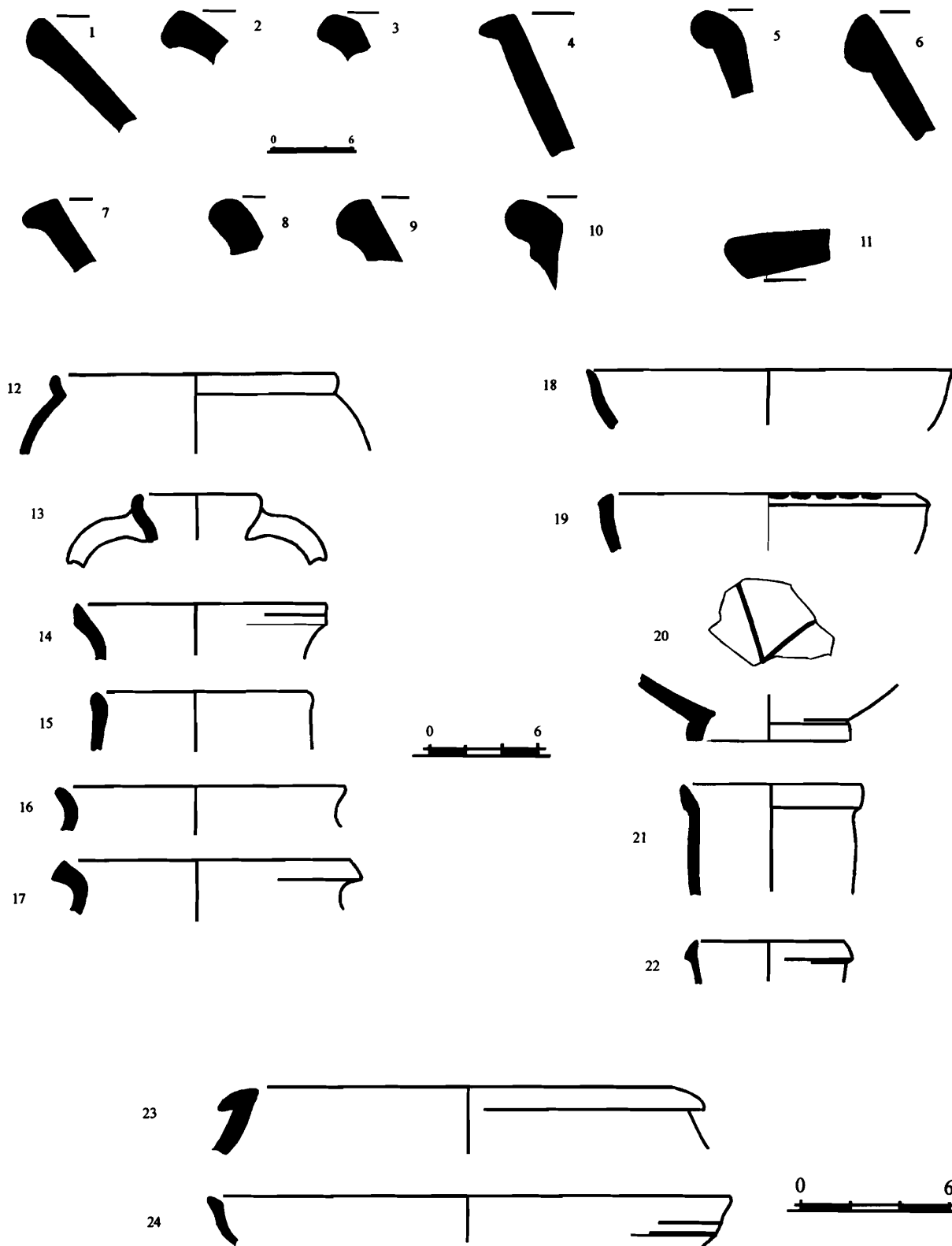


Figura 5. La Rotura III.

tipológicas existen también en los alcadafes, de bordes engrosados y vueltos (fig. 3: 20 a 45), con interiores generalmente espatulados, y a veces con decoraciones impresas en el exterior del borde (fig. 3: 28, 41, 43, y 44). Son las formas más abundantes junto a las orzas, que presentan también sensibles diferencias, el borde es engrosado, pero con un perfil de gancho tanto al exterior como al interior (fig. 3: 3 a 5). En los jarritos se mantiene el tipo de cuello cilíndrico, borde indicado, y la decoración de lágrimas de pintura negra o roja en el borde (fig. 3: 14). Una forma también típicamente almohade es el jarrito de pitorro vertedor (fig. 3: 6). Las jarras de acarreo tienen un borde de sección engrosada y manchas de pintura roja en el borde (fig. 3: 37), forma que define este tipo de vasos a lo largo de todo el período africano. Una novedad es la presencia de tinajas (fig. 3: 24 y 25), de cuellos acampanados y bordes engrosados o vueltos, en una proporción muy baja para lo que cabría esperar en un asentamiento dedicado a la producción y con mayores necesidades de almacenamiento. Todo este repertorio repite la tipología corriente en los asentamientos domésticos, con alternancia de cerámicas de cocina, de mesa, de almacenamiento y de uso complementario. Entre los materiales de construcción también son frecuentes las tégulas y ladrillos de módulo romano, pero la ausencia de cerámicas romanas es suficiente elemento de juicio para descartar una ocupación en ese momento.

Una ocupación romana anterior al establecimiento medieval sí está constatada en la Rotura II, separada también de los anteriores por una distancia que no sobrepasa el medio kilómetro. En él la ocupación romana cuenta con materiales cerámicos, entre los que destacan los bordes de *dolium* (fig. 4: 43 a 48), que delatan la existencia dentro de la villa de espacios destinados a almacenar la producción. La cronología de esta villa se extiende desde época alto-imperial, representada por algunas embocaduras de ánforas béticas de salazones (fig. 4: 40), hasta el siglo IV d.C. a juzgar por los fragmentos de *Sigillata Africana*. Dentro de los ajuares domésticos aparecen también algunos bordes de *urceus* (fig. 4: 38) y *mortarium* (fig. 4: 41).

No obstante, el grueso del material de superficie corresponde a la ocupación medieval, bien representada por la abundancia de alcadafes (fig. 4: 1 a 19), jarras de acarreo (fig. 4: 20 a 27), marmitas (fig. 4: 33 y 34), orzas (fig. 4: 30), cazuelas (fig. 4: 37), y tinajas (fig. 4:

32). Su cronología está bien definida por el tipo de marmita, de cuerpo globular o piriforme, carena alta, y borde convexo engrosado al exterior, las formas de las jarras de acarreo, y las cubiertas vítreas transparentes, en algún caso de ataífor con decoración en negro bajo cubierta transparente. Estas formas y la ausencia de tipos almohades nos situarían el asentamiento entre el siglo XI y la primera mitad del siglo XII d.C., y su abandono como consecuencia de la reorganización territorial de época almohade.

Desde el punto de vista de la ocupación la alquería musulmana suplanta en el mismo lugar a la villa romana, pero es interesante la constatación del hecho de que los materiales romanos aparezcan únicamente en un sector del asentamiento medieval, lo que indica que la estructura de la alquería duplicó en tamaño las dimensiones de la villa. La falta de materiales emirales y califales puede servir de apoyo para no relacionar ambas ocupaciones, pero aseverarlo es también una exageración que no tiene en consideración las condiciones post-deposicionales de las ampliaciones de los espacios domésticos y de trabajo.

A escasa distancia de este asentamiento, visible desde los anteriores, se encuentra la Rotura III. Como en ellos entre el material constructivo abundan las tégulas y ladrillos de módulo romano, pero la ocupación es sólo medieval, con un registro cerámico uniforme, idéntico a Corchito y Rotura II, alcadafes con el interior espatulado (fig. 5: 1 a 11), orzas con borde de gancho (fig. 5: 23), cazuelas de borde almendrado (fig. 5: 24), marmitas de borde saliente (fig. 5: 16), jarras de acarreo de borde engrosado (fig. 5: 22), y ataífores con cubierta transparente, con formas de casquete esférico con suave perfil en S (fig. 5: 18), hemisféricos de borde engrosado (fig. 5: 19), solero en anillo (fig. 5: 20), y decoraciones de negro bajo melado. Es un ambiente cerámico propio del siglo XI y la primera mitad del siglo XII d.C.

Algo más alejado de estos asentamientos se encuentra otra concentración sobre las colinas que caen al mismo Arroyo de Vallelejo, por eso los hemos denominado Vallelejo I y Vallelejo II.

Vallelejo I se encuentra algo más alejado de los anteriores, pero su cronología es paralela a ellos por la falta de formas almohades. Destacan en número los alcadafes (fig. 6: 6 a 11 y 20 a 25), tinajas de cuello ligeramente acampanado (fig. 6: 42 y 43), tapaderas de tina-

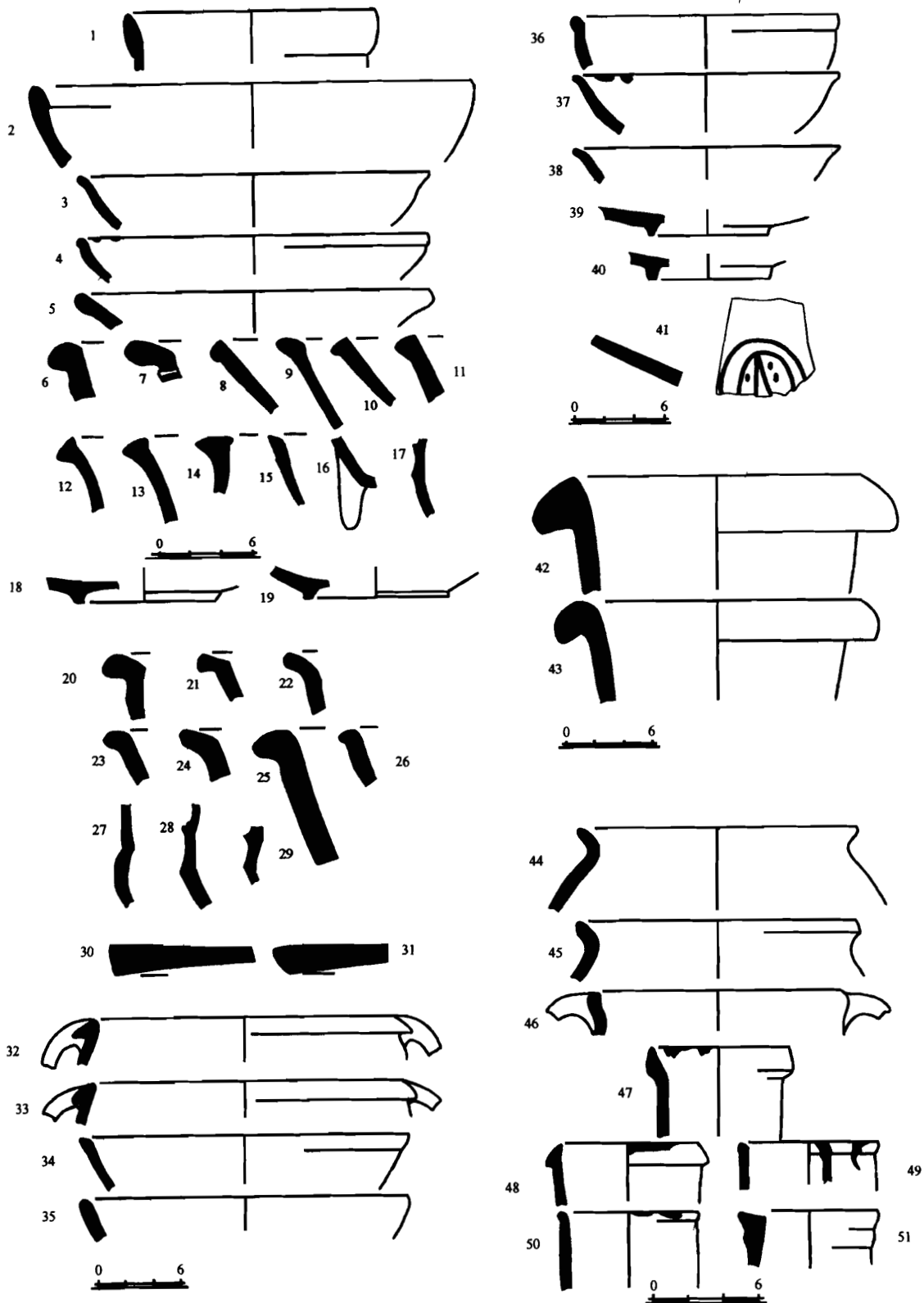


Figura 6. Vallejo I.

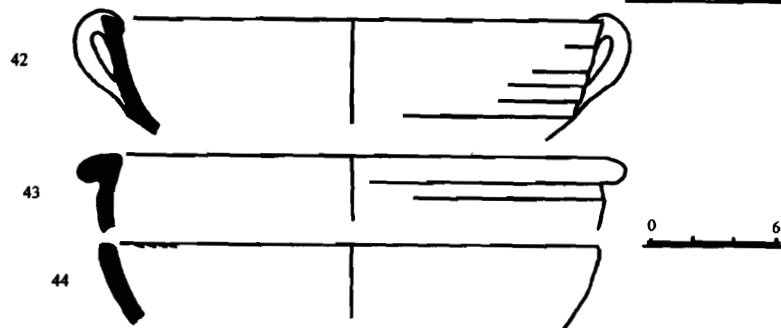
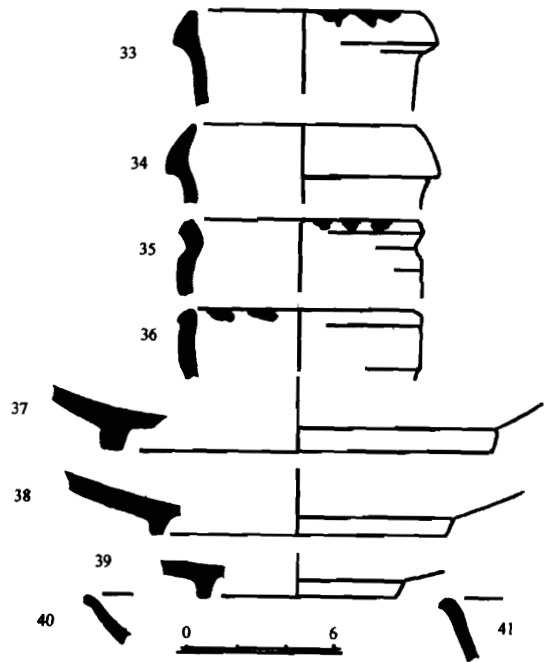
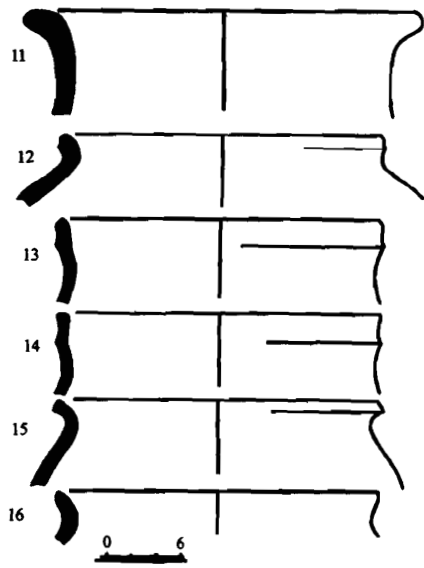
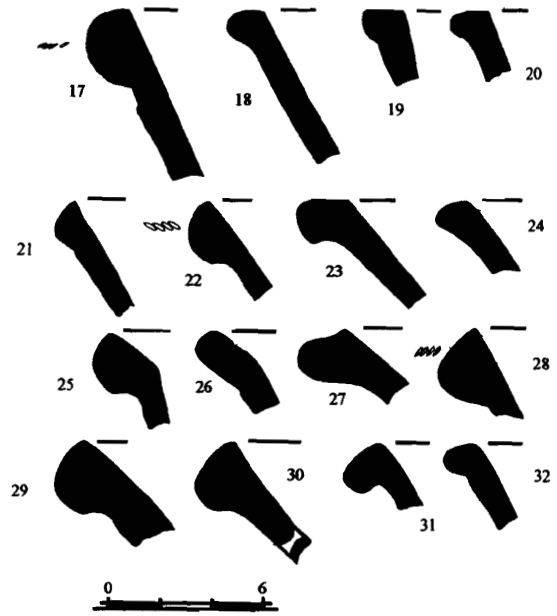
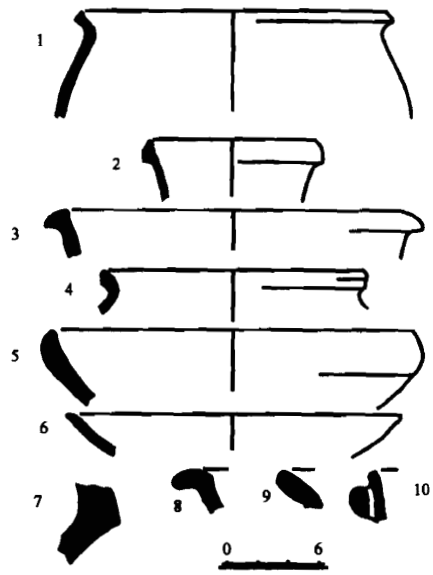


Figura 7. Vallejeo II.

ja (fig. 6: 30 y 31), orzas (fig. 6: 12 a 14), jarras de acarreo con el borde engrosado (fig. 6: 47 y 48), cazuelas (fig. 6: 15 y 34), jarras de cuerpo carenado (fig. 6: 27, 28, y 29), y marmitas de borde saliente (fig. 6: 45 y 46). Los atafiores son las formas que mejor definen la cronología por el predominio de la forma de casquete esférico de borde saliente, solero en anillo, y cubierta vítrea transparente, en algún caso con motivos de manganeso bajo la cubierta (fig. 6: 37 a 41). Sólo un vaso trípode (fig. 6: 16), considerado una forma almohade, no encajaría en esta cronología, aunque esta forma se conoce ya desde época emiral.

Vallelejo II repite la tipología cerámica ya comentada, alcadafes, algunos con decoración a peine en el exterior del borde (fig. 7: 17 a 32), jarras de acarreo de borde engrosado y decoraciones de pintura negra (fig. 7: 33 a 36), atafiores de cubierta transparente con forma de casquete esférico de borde saliente y solero en anillo (fig. 7: 37 a 41), cazuelas de borde almendrado (fig. 7: 42), un posible vaso trípode (fig. 7: 43), marmitas de borde saliente (fig. 7: 15 y 16) y de cuello moldurado por baquetón (fig. 7: 13 y 14), tinajas de cuello acampanado (fig. 7: 7), y orzas con borde de gancho (fig. 7: 3). Faltan formas tardo-almohades, por lo que podría situarse en los siglos XI y XII d.C.

III. CONCLUSIONES

Un primer punto que merece un comentario es la alta concentración de poblamiento rural en el distrito de la ciudad de Niebla (*Iqlīm maḍīna Labla*) a lo largo de los siglos XI y XII, muy significativo si lo comparamos con el precedente de época romana. De los seis asentamientos detectados en esta zona sólo uno tiene ocupación anterior (Rotura II), y no existen en este sector yacimientos que sólo fueran ocupados en época romana. Aunque esta circunstancia no puede ser extrapolada en esos términos de proporcionalidad a otras zonas de Niebla, es por sí misma significativa de la densidad del poblamiento rural andalusí, que supera con creces al de época romana. Esto puede interpretarse en dos sentidos: en un reparto más regular de la tierra, sin los grandes fundos característicos de la antigüedad tardía, con predominio de la pequeña propiedad; y en un sistema de poblamiento rural ajeno al patrón de época romana. En este sentido cabe plantear que el mundo rural fue profundamente transformado en sus aspectos sociales en época medieval.

En segundo lugar, estos asentamientos no pueden clasificarse como aldeas rurales, ni por la extensión ni por la

escasa distancia de unos a otros. Cabe mejor definirlos como cortijadas, y sólo uno, el Corchito, podría considerarse aldea. Pero este concepto no supone una agrupación de poblaciones campesinas, pues en su mayor parte éstas viven y desarrollan su trabajo en sus haciendas rurales. En este sentido la aldea (*balda*) representa un primer paso en la distribución y abastecimiento de estas poblaciones campesinas, un escalón intermedio entre el campo y la ciudad. Cobra así sentido el párrafo de al-Ḥimyarī cuando nos comenta que en el camino entre el Aljarafe y Niebla había más de mil alquerías -*qarya*, plural *qurá*- (Roldán Castro, 1993), una cifra que estaría en consonancia con la densidad del poblamiento rural que hemos descrito. La alquería (*qarya*) puede interpretarse más como la propiedad individual, con sus espacios de vivienda y trabajo, que como aldea, y éste es el significado que adquiere el término alquería en la repoblación cristiana, en la que sus antropónimos (Alquería de Juan Pérez) aluden claramente a su condición de explotaciones familiares (Ladero Quesada, 1992).

BIBLIOGRAFÍA

- AZUAR RUIZ, R., 1989: *Denia Islámica. Arqueología y Poblamiento*, Alicante.
- BAZZANA, A., 1992: *Maisons d'al-Andalus. Habitat medieval et structures du peuplement dans l'Espagne Orientale*, Madrid.
- BOONE, J. L., 1994: "Rural settlement and islamization in the lower Alentejo of Portugal. Evidence from Alcaría Longa", *Arqueología en el entorno del Bajo Guadiana*, Sevilla, p. 527-544.
- CAMPOS, J. A., RODRIGO, J. M. y GÓMEZ, F., 1997: *Arqueología urbana en el Conjunto Histórico de Niebla (Huelva). Carta del Riesgo*, Sevilla.
- CASTILLO ARMENTEROS, J. C., 1998: *La Campiña de Jaén en época emiral (siglo VIII-X)*, Jaén.
- CRESSIER, P., MALPICA, A. y ROSELLÓ, G., 1987: "Análisis del poblamiento medieval en la costa de Granada: el yacimiento de El Castillejo y el valle del río Toba (Los Guajares)", *II CAME*, II, Madrid, p. 149-160.
- FERNÁNDEZ GABALDÓN, S., 1987: "El yacimiento de la Encarnación (Jerez de la Frontera): Bases para la sistematización de la cerámica almohade en el S.O. peninsular", *Al-Qantara*, VIII, p. 449-474.
- GONZÁLEZ, J., PÉREZ, J. A. y OEPEN, A., e.p.: *Vincomalos, obispo de Niebla, y Los Bojeos (Bonares, Huelva)*, Huelva.

- GUICHARD, P., 1976: *Al-Andalus. Estructura antropológica de una sociedad islámica en Occidente*, Barcelona.
- GUTIERREZ LLORET, S., 1996: *La Cora de Tudmir de la Antigüedad Tardía al mundo islámico*, Madrid.
- LADERO QUESADA, M. A., 1992: *Niebla, de Reino a Condado*, Huelva.
- LAFUENTE IBÁÑEZ, P., 1995: "La cerámica almohade de Sevilla", *El último siglo de la Sevilla islámica 1147-1248*, Sevilla, p. 285-303.
- LÓPEZ DOMÍNGUEZ, M., 1999: "Estudio de los materiales arqueológicos de la villa de Cantarranas (Niebla, Huelva)", *Huelva en su Historia*, 7, p.177-194.
- NAVARRO PALAZÓN, J., 1991: *Una Casa islámica en Murcia. Estudio de su ajuar (siglo XIII)*, Murcia.
- PÉREZ MACÍAS, J. A., 1996: *Metalurgia extractiva prerromana en Huelva*, Salamanca.
- PÉREZ MACÍAS, J. A., 2002: *El poblamiento andalusí en la campiña de Bonares*, Huelva.
- PÉREZ MACÍAS, J. A., e.p.: "La herrería califal-taifa del Cabezo de la Mina (Lucena del Puerto, Huelva), *Homenaje al Prof. Pellicer Catalán*.
- PÉREZ, J. A., CAMPOS, J. M., GÓMEZ, F., y RODRIGO, J. M., 1997: "Las murallas de *madīna Lablá*", *I Congreso Internacional Fortificaciones en Al-Andalus*, Cádiz, p. 347-352.
- PÉREZ, J. A. y GÓMEZ, F., 2000: "Niebla de *oppidum a madīna*", *AnCórdoba*, 11, p. 91-122.
- PÉREZ, J. A. y GÓMEZ, F., 2002: "Prospección Arqueológica Superficial del término municipal de Niebla (Huelva)", *AAA/1999*, I, p. 260-285.
- RETUERCE VELASCO, M., 1998: *La cerámica andalusí de la Meseta*, Madrid.
- ROLDÁN CASTRO, F., 1993: *Niebla musulmana (siglos VIII-XIII)*, Huelva.
- ROSELLÓ BORDOY, G., 1978: *Ensayo de sistematización de la cerámica árabe de Mallorca*, Palma de Mallorca.
- SALVATIERRA, V. y CASTILLO, J. C., 1995: "Peñaflor, un établissement rural d'époque emirale dans la Campiña de Jaén", *Archéologie Islamique*, 5, p. 11-24
- ZOZAYA, J., 1980: "Aperçu général sur la céramique espagnole", *La céramique médiévale en Méditerranée occidentale, X-XV siècles*, Paris, p. 265-296.