



DOI: <http://dx.doi.org/10.23857/dc.v8i2.2673>

Ciencias Técnicas y Aplicadas  
Artículo de Revisión

*Análisis del funcionamiento en los sensores de inyección electrónica para controlar el consumo de combustible*

*Analysis of the operation in the electronic injection sensor to control fuel consumption*

*Análise do funcionamento dos sensores de injeção eletrônica para controle de consumo de combustível*

Cesar David Aguilar-Jaramillo <sup>I</sup>  
[cessar022593@gmail.com](mailto:cessar022593@gmail.com)  
<https://orcid.org/0000-0003-1198-7413>

Edison Mauricio Gallo-Quispe <sup>II</sup>  
[edy90g@hotmail.com](mailto:edy90g@hotmail.com)  
<https://orcid.org/0000-0001-9041-3420>

Diego Andres Calero-Torres <sup>III</sup>  
[acalero@istte.edu.ec](mailto:acalero@istte.edu.ec)  
<https://orcid.org/0000-0003-4754-4251>

José Israel Guerra Naranjo <sup>IV</sup>  
[iguerra@istte.edu.ec](mailto:iguerra@istte.edu.ec)  
<https://orcid.org/0000-0001-9563-3887>

**Correspondencia:** [cessar022593@gmail.com](mailto:cessar022593@gmail.com)

**\*Recibido:** 10 de marzo del 2022 **\*Aceptado:** 31 de marzo de 2022 **\* Publicado:** 07 de abril de 2022

- I. Participante Investigador, Estudiante Tecnología Superior en Mecánica Automotriz, Instituto Superior Tecnológico Tecnoecuatoriano, Quito, Ecuador.
- II. Participante Investigador, Estudiante Tecnología Superior en Mecánica Automotriz, Instituto Superior Tecnológico Tecnoecuatoriano, Quito, Ecuador.
- III. Diplomado en Autotronica Automotriz, Profesor Investigador de la Carrera de Tecnologia en Electromecánica Automotriz, Instituto Superior Tecnológico Tecnoecuatoriano, Quito, Ecuador.
- IV. Magister en Administración de Empresas, Docente investigador, Profesor Investigador de la Carrera de Tecnologia en Electromecánica Automotriz, Quito, Ecuador.

## Resumen

El objetivo general analizar el funcionamiento en los sensores de inyección electrónica para controlar el consumo de combustible. La metodología utilizada se basó en una revisión detallada de artículos científicos que servirán de base para el desarrollo de esta investigación. Para que un vehículo pueda funcionar debe suministrarse al motor el combustible necesario, esto a través de los sistemas de combustión. Estos sistemas están constituidos por sensores que permiten percibir la variación de distintas magnitudes físicas y cualquier cambio que estas reciban en sus alrededores e inyectores, que son dispositivos que permiten que el combustible entre directamente a una cámara de combustión en forma homogénea y pulverizada. Este sistema permite encontrar el valor exacto requerido de aire y combustible para que el motor funcione de manera óptima ya que hay una sincronización ideal entre ellos, la chispa y el ángulo de permanencia. Los sistemas de inyección electrónica de gasolina típicos están formados por un conjunto de elementos que trabajan articuladamente para el buen funcionamiento del motor. La información obtenida del funcionamiento de los sensores para sistemas de inyección electrónica utilizados en el consumo de combustible nos indica que el trabajo de un motor depende del conjunto de señales eléctricas que sean enviadas por medio de estos dispositivos a la ECU; la cual recibe, analiza y realiza los cálculos necesarios para indicarle a los actuadores los requerimientos precisos para que todo el sistema funcione.

**Palabras claves:** sistema de combustión; sensores; inyección electrónica; combustible.

## Abstract

The general objective is to analyze the operation of electronic injection sensors to control fuel consumption. The methodology used was based on a detailed review of scientific articles that will serve as the basis for the development of this research. For a vehicle to work, the necessary fuel must be supplied to the engine, this through the combustion systems. These systems are made up of sensors that allow the perception of the variation of different physical magnitudes and any change that they receive in their surroundings and injectors, which are devices that allow the fuel to enter directly into a combustion chamber in a homogeneous and pulverized form. This system makes it possible to find the exact value of air and fuel required for the engine to work optimally since there is an ideal synchronization between them, the spark and the angle of permanence. Typical electronic fuel injection systems are made up of a set of elements that work together for the proper functioning of

the engine. The information obtained from the operation of the sensors for electronic injection systems used in fuel consumption indicates that the work of an engine depends on the set of electrical signals that are sent through these devices to the ECU; which receives, analyzes and performs the necessary calculations to indicate to the actuators the precise requirements for the entire system to work.

**Keywords:** Combustion system; sensors; electronic injection; fuel.

## Resumo

O objetivo geral é analisar o funcionamento de sensores de injeção eletrônica para controlar o consumo de combustível. A metodologia utilizada foi baseada em uma revisão detalhada de artigos científicos que servirão de base para o desenvolvimento desta pesquisa. Para que um veículo funcione, o combustível necessário deve ser fornecido ao motor, isto através dos sistemas de combustão. Esses sistemas são compostos por sensores que permitem a percepção da variação de diferentes magnitudes físicas e qualquer alteração que eles recebam em seu entorno e injetores, que são dispositivos que permitem que o combustível entre diretamente em uma câmara de combustão de forma homogênea e pulverizada. Este sistema permite encontrar o valor exato de ar e combustível necessário para que o motor funcione de maneira ideal, pois há uma sincronização ideal entre eles, a faísca e o ângulo de permanência. Os típicos sistemas de injeção eletrônica de combustível são compostos por um conjunto de elementos que trabalham em conjunto para o bom funcionamento do motor. As informações obtidas a partir do funcionamento dos sensores dos sistemas de injeção eletrônica utilizados no consumo de combustível indicam que o funcionamento de um motor depende do conjunto de sinais elétricos que são enviados por meio desses dispositivos à ECU; que recebe, analisa e realiza os cálculos necessários para indicar aos atuadores os requisitos precisos para o funcionamento de todo o sistema.

**Palavras-chave:** sistema de combustão; sensores; injeção eletrônica; combustível.

## Introducción

Para que un vehículo pueda funcionar es preciso suministrar al motor el combustible necesario para ello. Esto se logra a través de los sistemas de combustión y con el pasar de los años, éstos han ido evolucionando. En un principio, la forma convencional de administrar el combustible hacia el motor

## Análisis del funcionamiento en los sensores de inyección electrónica para controlar el consumo de combustible

---

era a través del carburador, el cual, permite la mezcla del aire con el combustible para producir la combustión y poder llevar a cabo el arranque, la marcha, la aceleración y la potencia; pero, la deficiencia, la sofisticación, la evolución de diseño y la necesidad de reducir las emisiones contaminantes son algunas de las razones para innovar en nuevas tecnologías para el funcionamiento de estos sistemas Montero y Paguay (2021)

Ahora bien, la innovación de estas tecnologías trajo consigo la incorporación de elementos como sensores, que son componentes que permiten percibir la variación de distintas magnitudes físicas y cualquier cambio o alteración que estas reciban en sus alrededores o en su entorno Cabrera (2019) e inyectores, que son dispositivos que permiten que el combustible entre directamente a una cámara de combustión en forma homogénea y pulverizada (Juárez, 2020).

El desarrollo en la utilización de estos dispositivos para la inyección de combustible tuvo sus inicios en Alemania, antes de la Primera Guerra Mundial, cuando la compañía Robert Bosch empleó tales sistemas para mejorar la industria de la aviación a través de la inyección directa, pero es hasta 1940, cuando en Italia, Octavio Fuscaldo añade un componente eléctrico llamado selenoide que permitiría regular la circulación de combustible hacia el motor Salvador (2016); generando con ello, grandes ventajas como la reducción del consumo de combustible y el aumento de velocidad y potencia además de disminuir significativamente las emisiones de contaminantes, entre otras.

Hacia los años 70' la crisis petrolera que trajo consigo el incremento en los precios del petróleo, condujo al desarrollo de la inyección electrónica para regular el consumo de combustible y así poder minimizar costos, derivando a su vez, la innovación en el diseño de dichos sistemas para que pudiesen adaptarse al mercado de ese momento y cumplir con los requerimientos necesarios (Cabrera, 2019).

Este tipo de sistemas permite encontrar el valor exacto requerido de aire y combustible para que el motor funcione de manera óptima ya que hay una sincronización ideal entre ellos, la chispa y el ángulo de permanencia Guasumba et al (2021) Esto se logra por medio de los distintos elementos tanto eléctricos como electrónicos que se encuentran dispuestos en diversas partes del motor y vehículo a través de los cuales se establece el valor exacto de combustible a inyectar Montero y Paguay (2021).

El valor exacto de combustible se obtiene al enviar las señales eléctricas de los sensores a la unidad de control de motor (ECU), la cual, recibe, analiza, compara con los valores teóricos almacenados en ella y realiza los cálculos pertinentes que serán enviados a los distintos actuadores para que haya un funcionamiento idóneo del motor.

En los vehículos de hoy en día, la inyección electrónica de combustible es el sistema de combustión más utilizado y es por ello que esta investigación tiene como objetivo general analizar el funcionamiento en los sensores de inyección electrónica para controlar el consumo de combustible.

## **Metodología**

Esta investigación consistió en una revisión detallada de artículos científicos indexados en cinco bases de datos científicas con verificable rigor académico en cuanto al funcionamiento de los sensores de inyección electrónica para controlar el consumo de combustible; esta fueron: Scopus, Scielo, Web of Science, Google Scholar; y Elsevier, se concreta exclusivamente en la recopilación de información de diversas fuentes, con el objeto de organizarla describirla e interpretarla de acuerdo con ciertos procedimientos que garanticen confiabilidad y objetividad en la presentación de los resultados Palella y Martins (2010)

## **Resultados y discusión**

Los sistemas de inyección electrónica para controlar el consumo de combustible en los vehículos a diferencia de los sistemas convencionales que utilizan carburadores, permiten determinar con exactitud la cantidad de combustible necesario para realizar el proceso de combustión y por ende conceder mayor eficiencia al motor. Esto permite aumentar la potencia y rendimiento del motor ya que la mezcla es distribuida de manera más uniforme en todo el sistema de admisión, también se tiene mayor respuesta en la aceleración, disminución del consumo de combustible y los gases de escape se reducen a gran escala (Delgado, 2018).

El funcionamiento de este tipo de sistemas inicia cuando se dispone a dar arranque al vehículo, en este momento los pistones dispuestos en el motor comienzan a ascender y descender para poder enviar a la unidad de mando el valor referente a la rotación del motor que se está produciendo a través de señales eléctricas que son enviadas por medio del sensor de rotación. Una vez que los pistones descienden, el múltiple de admisión recibe el aire proveniente de la atmósfera, el cual atraviesa el medidor de flujo y la mariposa de aceleración para llegar hasta los cilindros del motor. En ese momento, la ECU recibe por medio de sensores la información referente al volumen y temperatura de admisión de aire, temperatura del refrigerante, posición de los pistones, entre otros, de tal forma que pueda comparar estos datos con los almacenados en su memoria y poder así determinar

## Análisis del funcionamiento en los sensores de inyección electrónica para controlar el consumo de combustible

---

internamente la cantidad precisa de combustible que se requiere para una combustión ideal en los cilindros Montero y Paguay (2021)

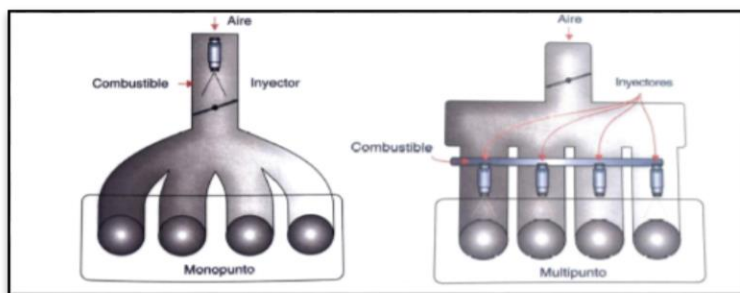
La principal característica de este tipo de sistemas es que la mezcla de aire-combustible que se logra es más homogénea, lo que hace que la cantidad de combustible requerido sea exactamente lo necesario, por tanto, se genera un menor consumo del mismo además que se obtiene mayor potencia, ya que el aire de la atmosfera es ingresado únicamente al múltiple de admisión y al tener un aumento del diámetro del múltiple, mayor es la alimentación y por tanto mayor es la potencia que se adquiere (Ostaiza, 2019)

Esta mezcla homogénea también ayuda a reducir las emisiones de gases contaminantes a la atmósfera debido a que se tiene una sincronización entre la inyección de combustible, la chispa, el ángulo de permanencia y la estabilidad del motor en ralentí. Del mismo modo, la constante evolución y cambios en el diseño de los vehículos al actualizar el desarrollo de estos componentes para simplificar tanto la cantidad, el tamaño y el peso de los mismos, mejora el consumo de combustible a utilizar y por tanto a mitigar el calentamiento global Guasumba et al. (2021).

Entre las ventajas que posee este tipo de sistemas se tiene que la parte electrónica es la encargada de controlar el tiempo durante el cual los pistones estarán abiertos para poder regular el abastecimiento de combustible y esto hace que el consumo de combustible se reduzca al utilizarse solamente la cantidad necesaria según lo indique los parámetros para el funcionamiento del motor Crespo y León (2017).

Los sistemas de inyección electrónica de combustible se pueden clasificar según:

- *El número de inyectores:* si el sistema posee un solo inyector es denominado **monopunto** y es muy similar al sistema antiguo de carburación pero difiere en que la cantidad de combustible no depende de la depresión del colector; mientras que los sistemas que poseen más de un inyector son denominados **multipuntos**, los cuales poseen un inyector para cada cilindro, situados en el colector de admisión, muy cerca de la válvula. Esto puede observarse en la siguiente Figura 1 (Santiana, 2018).

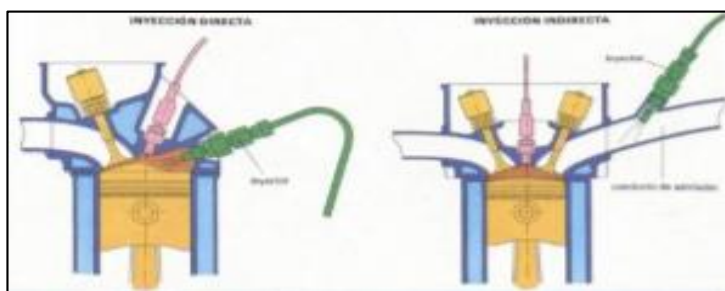


**Figura 1:** Clasificación de los sistemas de inyección electrónica de combustible según el número de inyectores.  
**Fuente:** (Santiana, 2018)

Es importante resaltar que los sistemas de inyección electrónica de combustible multipuntos son los más utilizados hoy en día y como manejan un inyector para cada cilindro, esto hace que aumente la alimentación de combustible. Por otra parte, la cantidad de aire que se tiene para la combustión es controlada por los distintos elementos que conforma el sistema de admisión de aire como lo son el filtro de aire, el turbocompresor, post enfriador, culata de cilindros, pistón y cilindros múltiples de escape, entre otros; los cuales envían las señales a la ECU para determinar la cantidad de combustible a inyectar según el aire de admisión que se tenga; y, la cantidad de oxígeno presente en los gases de salida es determinada por medio de la sonda Lambda, enviando también señales a la ECU que logren determinar si es necesario aumentar o disminuir la cantidad de combustible inyectado (Delgado, 2018).

- *La ubicación del inyector:* cuando la ubicación del inyector está directamente sobre el cilindro en contacto con la cámara de combustión y el combustible es pulverizado y suministrado directamente sobre ella es lo que se conoce como inyección **directa**. Este tipo de inyección puede realizarse de dos formas, la primera es mediante el método common-rail que es cuando el combustible que se encuentra almacenado a una temperatura específica en el conducto o acumulador es enviado a los cilindros a través de los inyectores de alta presión. La segunda forma es a través del método inyector-bomba, donde cada cilindro posee su propia bomba e inyector lo que evita trabas y genera mayor presión en la cámara (Huanca, 2022).

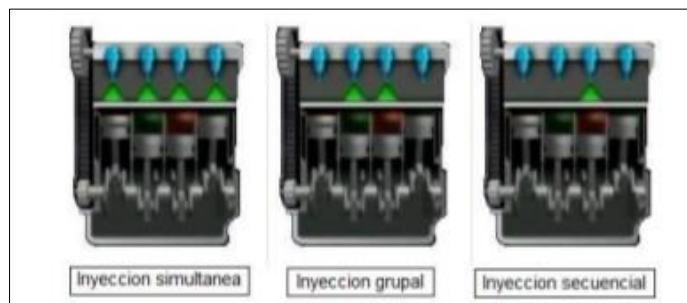
Ahora bien, cuando los inyectores están ubicados en el colector de admisión, cerca de la válvula y el combustible es pulverizado en la tubería de aspiración de cada cilindro, antes de que llegue a la válvula, es lo que se conoce como inyección **indirecta** Crespo y León (2017). El sistema de inyección directa o indirecta puede observarse en la Figura 2.



**Figura 2:** Clasificación de los sistemas de inyección electrónica de combustible según la ubicación del inyector.  
**Fuente:** Crespo y León (2017)

- *La sincronización del inyector:* acá el combustible es pulverizado a una determinada presión habiendo sincronización entre la bomba, el cigüeñal, el eje de levas y los inyectores (Huanca, 2022). Cuando los inyectores abren y cierran según las indicaciones que proporciona la ECU, el combustible es introducido de forma alterna y a esto se le conoce como **inyección intermitente**. En ésta, el combustible puede ser inyectado de varias maneras (Ochoa, 2021).

En el caso de que los inyectores trabajen en forma sincronizada, el combustible es inyectado en el cilindro con la válvula de admisión abierta y a esto se le conoce como inyección secuencial. Si el combustible es inyectado en los cilindros y los inyectores abren de dos en dos, entonces se conoce como inyección semi-secuencial y si el combustible es introducido en los cilindros cuando todos los inyectores abren y cierran al mismo tiempo, se conoce como inyección simultánea (Santiana, 2018). El sistema de inyección electrónica de combustible según la sincronización del inyector puede observarse en la Figura 3.



**Figura 3:** Clasificación de los sistemas de inyección electrónica de combustible según la sincronización del inyector.  
**Fuente:** Crespo y León (2017)



Análisis del funcionamiento en los sensores de inyección electrónica para controlar el consumo de combustible

- *El sistema de control y accionamiento de los inyectores:* hasta ahora existen varias maneras de inyectar combustible en los vehículos. La primera de ellas es por medio de la **inyección mecánica**, es la más antigua u obsoleta y en ella el combustible es controlado y repartido a cada inyector de manera mecánica a través del distribuidor o eje de levas (Santiana, 2018). La segunda forma es llamada **inyección electromecánica**, en ésta el accionamiento de los inyectores se hace de manera mecánica pero el control de la distribución del combustible es de forma electrónica; mientras que la tercera manera es a través de la **inyección electrónica**, en la cual, tanto el control en la distribución del combustible como el accionamiento de los inyectores se realiza de manera electrónica Crespo y León (2017).

Entonces, como señala Ostaiza (2019), los sistemas de inyección electrónica de gasolina típicos están formados por un conjunto de elementos que trabajan articuladamente para el buen funcionamiento del motor. La ECU, constituye un elemento fundamental (por no decir el de mayor importancia) en este tipo de sistemas, ya que es la encargada de recibir toda la información recogida por los diferentes sensores y actuadores para realizar la función de inyección electrónica Andino y Corrales (2017)

De ella depende el buen funcionamiento, rendimiento y potencia del motor su función más importante se basa en recibir la información de todos estos sensores y actuadores para realizar los cálculos necesarios y poder emitir señales a los actuadores para regular y mantener estable el caudal y presión del combustible así como también la introducción de aire a la cámara para que se produzca una mezcla aire-combustible idónea (Fiallos, 2020). En la Figura 4 muestra el diagrama de bloques de un sistema de inyección electrónica de combustible típico.

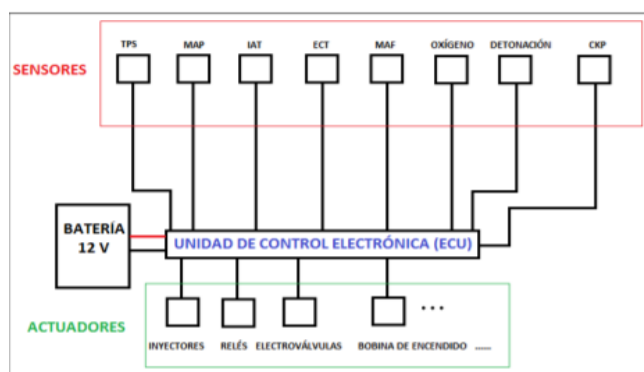


Figura 4: Diagrama de bloques de un sistema de inyección electrónica de combustible típico.

Fuente: Andino y Corrales (2017).

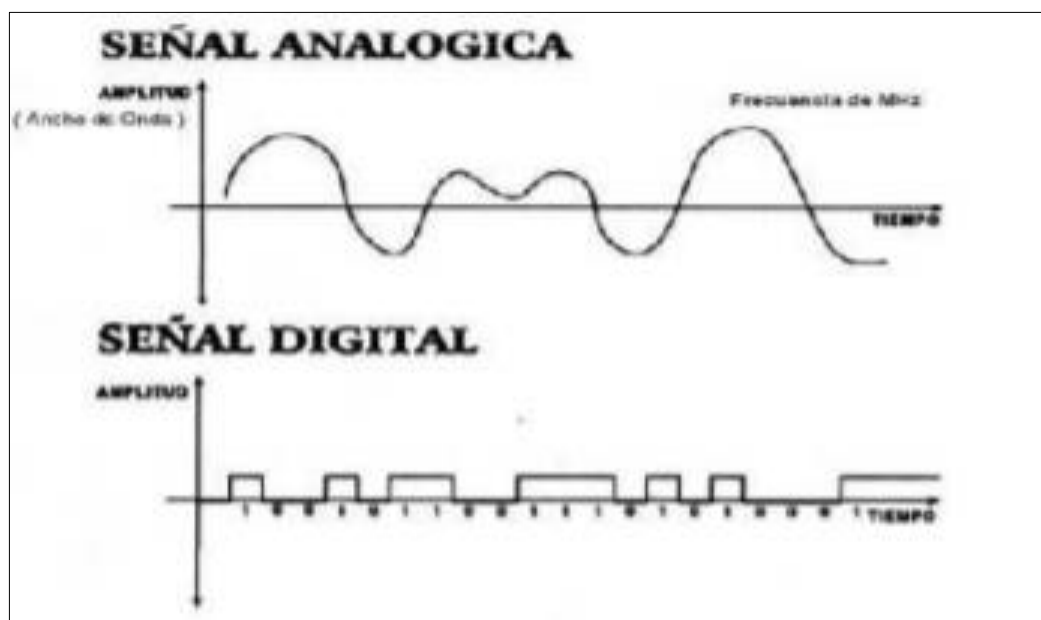
## Análisis del funcionamiento en los sensores de inyección electrónica para controlar el consumo de combustible

---

Ahora bien, los sensores son dispositivos que están ubicados en diversas partes estratégicas del motor con la finalidad de poder medir magnitudes internas y externas del mismo que luego serán transformadas en señales eléctricas para posteriormente enviarlas a la ECU, de tal forma que, se hagan los ajustes correspondientes y se cuantifique la cantidad de combustible necesario para llevar a cabo la mezcla ideal de aire-combustible que el motor requiera. Estos dispositivos pueden variar en forma y tamaño pero el funcionamiento sigue siendo el mismo; además, deben tener un rango de medida exacto, deben ser precisos en la medida tomada y tener buena resolución y sensibilidad para poder manifestar (por medio de los componentes pasivos que los conforman) y transformar estos datos en señales eléctricas para poder registrar las variaciones que presenten según el factor externo que los afecte (Macías, 2017).

Dicho de una manera más simple, los sensores son los encargados de monitorear las condiciones (presión absoluta del múltiple, temperatura, movimientos mecánicos, entre otros) para que un motor funcione correctamente y transformarlas en valores eléctricos para que puedan ser captados, analizados y comparados por la ECU respecto a los valores referenciales almacenados en su memoria para el buen funcionamiento. Estos pueden percibir las magnitudes de los distintos parámetros que hacen funcionar un vehículo como por ejemplo, caudal, aceleración, temperatura, oxígeno, posición, rotación, entre otros para luego transformar los valores captados en señales eléctricas, es decir, vienen siendo el órgano sensorial del vehículo (Oñate, 2019).

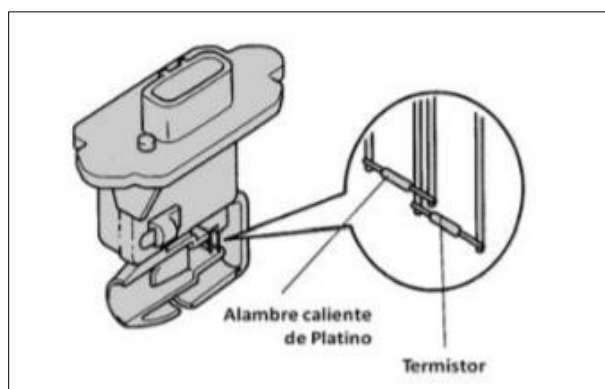
Los sensores pueden enviar señales analógicas o digitales. La primera es representada por medio de una función matemática continua de variables amplitud y periodo en función del tiempo; mientras que las segundas, no están sujetas a un rango de valores específicos sino más bien, sus señales pueden ser consideradas en término de algunas magnitudes que representan valores discretos. En la Figura 5 se observa la representación gráfica para cada señal (Ilatoma, 2017).



**Figura 5** Representación gráfica de los tipos de señales enviadas por los sensores.  
**Fuente:**(Ilatoma, 2017).

Existen diferentes tipos de sensores que pueden ser utilizados en los diseños de inyección electrónica para combustible, entre los principales se encuentran:

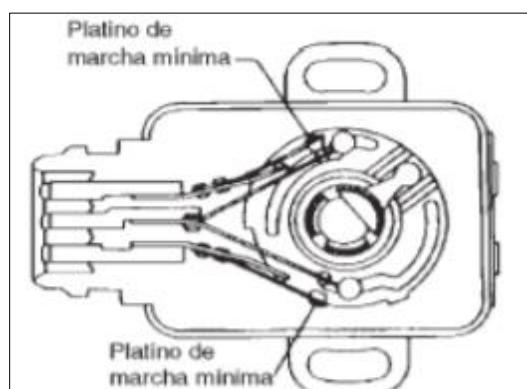
- *Sensor del flujo de masa de aire (MAF)*: son los encargados de medir la cantidad de aire que es ingresado en el motor, variando el voltaje según el flujo que entre para luego enviar la señal captada a la ECU y esta pueda procesarla. Este sensor genera una señal de tensión cuando varían las temperaturas del hilo fino, caliente y metálico que se encuentra en su interior al entrar el aire de la atmósfera. La figura 6 muestra un sensor MAF Crespo y León (2017)



**Figura 6:** Sensor del flujo de masa de aire (MAF)  
**Fuente:** Crespo y León (2017)

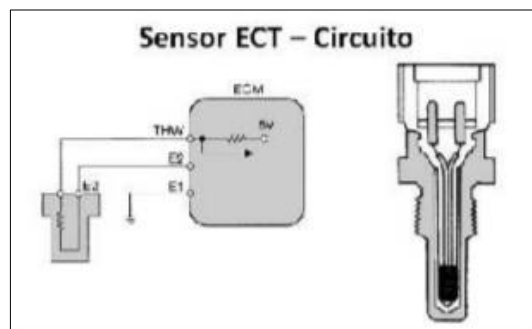
Análisis del funcionamiento en los sensores de inyección electrónica para controlar el consumo de combustible

- *Sensor de posición de la mariposa de aceleración (TPS)*: este sensor usualmente se encuentra ubicado sobre el cuerpo de aceleración para medir con ayuda de un potenciómetro la posición en la que se encuentra la mariposa y el ángulo que posee de tal forma que se pueda determinar si el acelerador se encuentra en posición de ralentí, carga media o completa (Paspuel, 2021). La señal de este sensor lo que permite interpretar es la cantidad de aceleración que se imprime al vehículo y así poder aumentar o disminuir la potencia según se requiera. La figura 7 muestra un sensor TPS (Jaramillo, 2017).



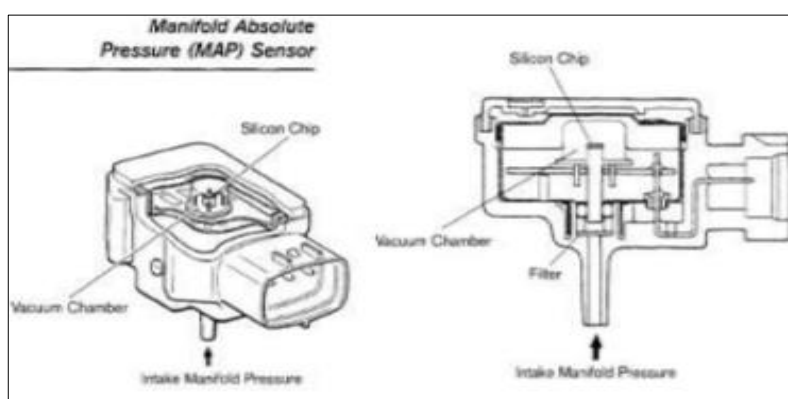
**Figura 7:** Sensor de posición de la mariposa de aceleración (TPS).  
**Fuente:** (Jaramillo, 2017).

- *Sensor de temperatura de refrigerante (ECT)*: este sensor es el encargado de enviar la señal cuando el refrigerante del motor sufre variaciones en la temperatura. El ECT se encuentra posicionado justo antes del termostato y está constituido por un termistor que varía la resistencia en función a la temperatura. La figura 8 muestra un sensor ECT (Ilatoma, 2017).



**Figura 8:** Sensor de temperatura de refrigerante (ECT).  
**Fuente:**(Ilatoma, 2017).

- *Sensor de presión absoluta del múltiple de admisión (MAP):* como señala Ostaiza (2019) este sensor permite determinar la presión interna del múltiple de admisión, presión atmosférica, presión de vapor, en el tanque de la gasolina, entre otros. La presión de referencia es la que se encuentra dentro de la cara del chip, el cual usa un vacío y la diferencia entre la presión de este vacío y los cambios de presión del múltiple de admisión al otro lado de la cara del chip, hacen que la señal de la ECU cambie, convirtiendo la presión del múltiple de admisión en una señal de voltaje. La figura 9 muestra un sensor MAP.



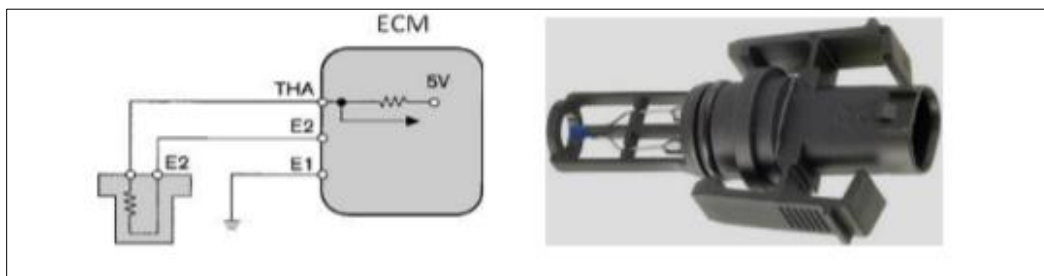
**Figura 9:** Sensor de presión absoluta del múltiple de admisión (MAP).  
**Fuente:**(Ostaiza, 2019).

- *Sensor de temperatura del aire de admisión (IAT):* este sensor se encarga de vigilar la temperatura con la que entra el aire de admisión para transformar esta magnitud en una señal eléctrica para que sea recibida por la ECU y así ésta pueda emitir a los actuadores las señales necesaria para la formación de la mezcla de aire-combustible necesaria para la combustión y secuencia de encendido del motor. Este sensor se encuentra localizado entre la caja de aire del filtro de aire y la mariposa de aceleración (Macías, 2017).

El funcionamiento de este sensor consiste principalmente en detectar la temperatura de aire en frío y la temperatura del aire admisión mientras se aumenta la temperatura de aire entrante tal como lo señala Ilatoma (2017); esto porque los cambios que presenta la resistencia interna del sensor respecto a la temperatura del aire de admisión está íntimamente relacionado con el voltaje. Es así como al tenerse una temperatura de aire de admisión elevada, se tiene una resistencia menor y por ende un voltaje menor, caso contrario cuando la temperatura de admisión es baja. Este valor de voltaje es

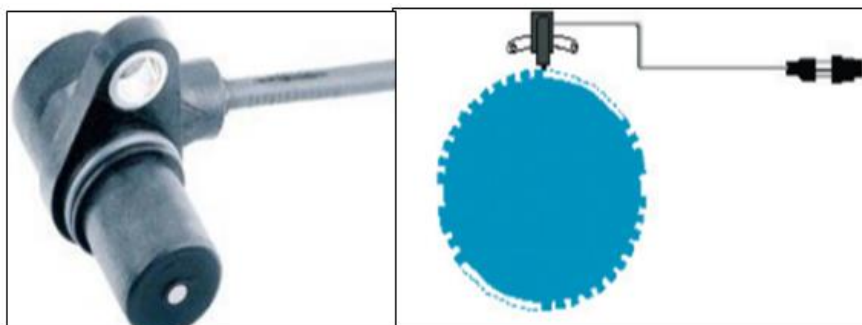
Análisis del funcionamiento en los sensores de inyección electrónica para controlar el consumo de combustible

transformado en señal eléctrica para que pueda ser evaluado por la ECU y como la tensión es directamente proporcional a la temperatura del aire ingresado al motor se puede determinar dicho valor (Macías, 2017). La figura 10 muestra un sensor IAT y sus conexiones eléctricas.



**Figura 10:** Sensor de temperatura del aire de admisión (IAT) y sus conexiones eléctricas.  
**Fuente:** (Ilatoma, 2017).

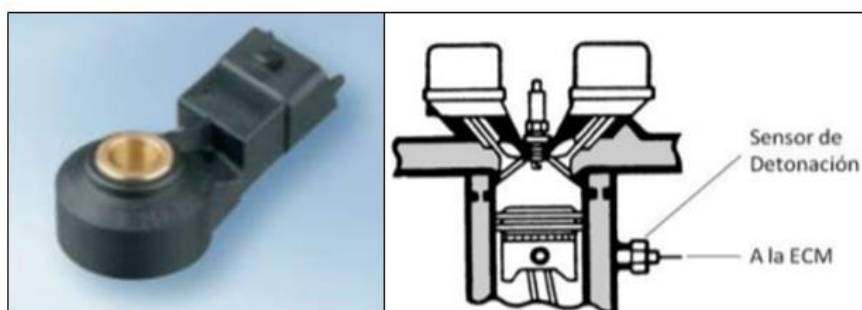
- *Sensor del cigüeñal (CKP):* con este sensor se puede determinar el ángulo del cigüeñal y la velocidad o número de revoluciones del vehículo Fiallos (2020) con ayuda de un captador magnético fijo Jaramillo (2017) para que puedan ser enviadas las señales hacia la ECU y poder realizar los cálculos necesarios en la inyección de combustible y ajuste del encendido del motor. Por lo general, su ubicación es cerca del volante de inercia en la parte trasera del motor. Las señales de tensión que recibe la ECU están relacionadas con el movimiento que realiza la corona dentada puesto que esto hace que se generen variaciones en el campo magnético y por tanto las señales de tensión también varían (Macías, 2017). La Figura 11 muestra un sensor CKP y su posicionamiento en el vehículo.



**Figura 11:** Sensor del cigüeñal (CKP) y posicionamiento en el vehículo.  
**Fuente:** (Jaramillo, 2017).

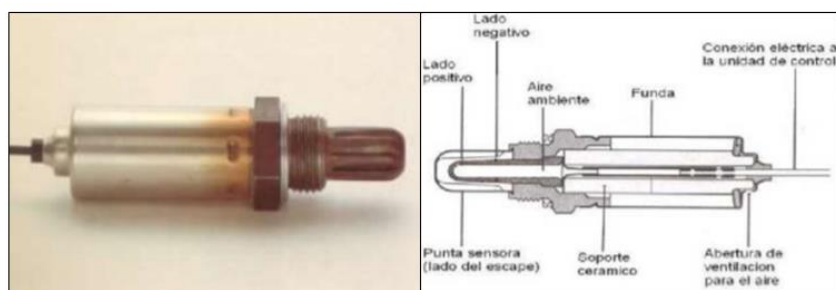
Análisis del funcionamiento en los sensores de inyección electrónica para controlar el consumo de combustible

- *Sensor de detonación (KS)*: este sensor se encarga de alertar cuando hay una combustión anormal al momento de inyectar el combustible Fiallos (2020) y enviar las señales a la ECU para realizar el análisis y el ajuste en el avance de encendido y evitar daños en mecánicos en el motor. Su ubicación es en la parte externa del bloque del motor. La Figura 12 muestra un sensor KS y su respectiva ubicación.



**Figura 12.** Sensor del cigüeñal (CKP) y posicionamiento en el vehículo  
**Fuente:**(Oñate, 2019).

- *Sensor de Oxígeno o sensor lambda*: es el encargado de detectar la cantidad de oxígeno que se encuentra en los gases de escape Fiallos (2020) o que se utilizó durante el proceso de combustión. Básicamente este sensor se encarga de mantener equitativamente la relación entre el aire y combustible. Cuando envía la señal a la ECU, ésta analiza y calcula el tiempo necesario de abertura de los inyectores para suministrar el combustible y se lleve a cabo la combustión y encendido del vehículo (Ilatoma, 2017). La Figura 13 muestra un sensor oxígeno o lambda y su respectiva ubicación.



**Figura 13** Sensor de oxígeno o lambda.  
**Fuente:**(Ilatoma, 2017)

La información obtenida del funcionamiento de los sensores para sistemas de inyección electrónica utilizados en el consumo de combustible en vehículos nos indica que el trabajo de un motor depende del conjunto de señales eléctricas que sean enviadas por medio de estos dispositivos a la ECU, que es el cerebro del vehículo; puesto que ella recibe, analiza y realiza los cálculos necesarios para indicarle a los distintos actuadores los requerimientos precisos para que todo el sistema funcione. Por supuesto, debe haber un seguimiento constante de las variables ya que las mismas pueden alterarse por distintas razones, lo que produce alteraciones en las señales eléctricas que envían el conjunto completo de sensores.

Por otra parte, los sensores también pueden presentar averías propias, por lo que la información enviada también sería errónea, así, las señales erradas que se envían a la ECU no serían únicamente por los cambios en las variables externas o variación del parámetro a medir.

## Conclusiones

Los sensores de inyección electrónica fueron creados para optimizar el consumo de combustible en los vehículos, y este adecuado funcionamiento es fundamental para lograr que ingrese la cantidad precisa de combustible a la cámara de combustión.

El adecuado funcionamiento de los sensores de inyección electrónica trae consigo beneficios en cuanto al equilibrio en el suministro de aire y combustible en los vehículos, que hace esta mezcla más homogénea para que sea procesada por el motor, evitando daños a largo plazo en el sistema.

Producto de lo antes mencionado el consumo de combustible es mejor, de manera que produce un ahorro tanto de combustible como económico, también permite que la contaminación disminuya evitando que el impacto ambiental sea mayor al establecido, además que al ser más duradero este tipo de sistema en comparación con el de carburador, no es necesario tanto cuidado ni mantenimiento.

## Referencias

1. Andino, F., & Corrales, L. (2017). *Diseño de construcción de un banco de pruebas para la emulación de las señales generadas por los sensores empleados en el sistema de inyección electrónica automotriz*. Quito: Trabajo de titulación previo a la obtención del título de Ingeniero en Electrónica y Control.



2. Cabrera, D. (2019). *Diseño e implementación de equipo para prueba y diagnóstico de sensores y actuadores del sistema de inyección electrónica para vehículos livianos a gasolina (EasyPro 1.0.)*. Santiago de Cali: Proyecto de grado para optar por el título de Ingeniero Electrónico y de Telecomunicaciones .
3. Crespo, F., & León, D. (2017). *Construcción de un banco digital comprobador de computadoras automotrices para vehículos con sistemas de inyección a gasolina para el Laboratorio de Autotrónica de la Carrera de Ingeniería Automotriz de la ESPOCH*. Riobamba: Trabajo de titulación previo a la obtención del título de Ingeniero Automotriz.
4. Delgado, J. (2018). *Análisis de sistema de inyección electrónica del vehículo Chevrolet Spark a partir de equipos Maxisys*. Guayaquil: Proyecto de grado para la obtención del título de Ingeniería en Mecánica Automotriz de la Universidad Internacional del Ecuador.
5. Fiallos, C. (2020). *Diseño de un simulador de fallas para el sistema de inyección electrónica del vehículo Ford Edge* . Guayaquil: Proyecto de titulación para la obtención del título de Ingeniero Automotriz de la Universidad Nacional del Ecuador, Escuela de Ingeniería Automotriz.
6. Guasumba, J., Oramas, D., Galeano, H., & Vergara, E. (2021). El control y la gestión de la inyección de combustible para los motores de encendido provocado. *Dominio de las ciencias* 7(4) .
7. Huanca, W. (2022). *Propuesta de implementación de un cebador de petróleo para mejorar el rendimiento de inyectores Diesel (Mitsubishi 4d56) para la empresa Logistical Services Group SAC*. Arequipa: Trabajo de grado presentado para obtener el título de Ingeniero Mecánico de la Universidad Autónoma de San Francisco, Facultad de Ingeniería, , Escuela Profesional de Ingeniería Mecánica.
8. Ilatoma, H. (2017). *Análisis de señales de sensores y actuadores en motores de 1300CC para optimizar tiempo de inyección de combustible, Chiclayo 2017*. Chiclayo: Tesis para obtener el título profesional de Ingeniero Mecánico Electricista de la Universidad César Vallejo, Facultad de Ingeniería.
9. Jaramillo, C. (2017). *Construcción de un tester para la comprobación y simulación de los sensores del sistema de inyección*. Cuenca: Trabajo de grado previo a la obtención del título de Ingeniero Mecánico Automotriz de la Universidad del Azuay, Facultad de Ciencia y Tecnología.

10. Juárez, M. (2020). *Propuesta para el diseño de un banco de pruebas y diagnóstico para motores de combustión interna con sistemas de inyección directa de gasolina GDI*. Guatemala: Trabajo de grado presentado para obtener el título de Ingeniero Mecánico en la Universidad de San Carlos de Guatemala, facultad de Ingeniería.
11. Macías, L. (2017). *Análisis de las curvas características de los sensores del sistema de inyección electrónica del vehículo Chevrolet Sail mediante osciloscopio automotriz*. Guayaquil: Proyecto de grado para la obtención del título de Ingeniero en Mecánica Automotriz de la Universidad Nacional del Ecuador, Facultad de Ingeniería Automotriz.
12. Montero, C., & Paguay, F. (2021). *Estudio e implementación de un sistema de inyección electrónica programable para el aumento del rendimiento y disminución de gases de escape contaminantes en un vehículo Suzuki Forsa GA*. Cuenca: Trabajo de titulación previo a la obtención del título de Ingeniero Mecánico Automotriz.
13. Ochoa, J. (2021). *Implementación de un sistema de inyección electrónica en el motor de prototipo de moto3 para la carrera de Tecnología Superior en Mecánica Automotriz en la Universidad de las Fuerzas Armadas ESPE, extensión Latacunga*. Latacunga: Monografía previo a la obtención del título de Tecnólogo Superior en Mecánica Automotriz de la Universidad de las Fuerzas Armadas ESPE, extensión Latacunga, departamento de Ciencias y Energía Mecánica.
14. Oñate, D. (2019). *Diseño y construcción de un dispositivo electrónico, adquiriendo y modificando las señales base de los sensores para aumentar la eficiencia y funcionamiento del motor de combustión interna*. Riobamba: Trabajo de titulación presentado para optar al grado académico de Ingeniero Automotriz de la Escuela Superior Politécnica de Chimborazo, Facultad Mecánica.
15. Ostaiza, R. (2019). *Desarrollo de un prototipo de inyección electrónica mediante la tarjeta Raspberry PI XX para motores de dos tiempos de baja cilindrada de 50 a 150 CC*. Riobamba: Trabajo de titulación para optar por el título de Ingeniero en Electrónica, Control y Redes Industriales.
16. Palella, S., & Martins, F. (2010). *Metodología de la Investigación Cuantitativa*. Caracas, Venezuela: FEDUPEL, Fondo Editorial de la Universidad Pedagógica Experimental Libertador.

17. Paspuel, E. (2021). *Conversion de un motor Chevrolet ZE-1 de carburador a inyección electrónica para mitigación de emisiones*. Ibarra: Trabajo de grado previo a la obtención del título de Ingeniero en Mantenimiento Automotriz de la Universidad Técnica del Norte, .
18. Salvador, I. (2016). *Sensores del sistema, medición y analisis de inyección electrónica a gasolina/ Cumbayá, Ecuador*. Quito: Trabajo de titulación presentado como requisito para la obtención del titulo de Licenciado en Electromecánica Automotriz.
19. Santiana, C. (2018). *Detección de fallas a través del modelo Fuzzy Logic o decisión por umbrales en sistemas de inyección electrónica de vehículos con comunicación CAN*. Riobamba: Trabajo de titulación como requisito parcial para la obtención del grado de Magíster en Sistemas de Control y Automatización industrial de la Escuela Superior Politécnica de Chimborazo.