

## Semántica y semiótica del sueño en Antonio Machado

La palabra *sueño* tiene un esencial protagonismo dentro de la obra poética de Antonio Machado. Podemos afirmar, sin temor a equivocarnos, que en torno al sueño —su semántica o su semiótica— ha girado la primera época del poeta, desde sus poemas olvidados, pasando por *Soledades* de 1903, hasta llegar a *Soledades, galerías y otros poemas* de 1907. Este último libro es la consolidación definitiva del mundo del sueño y de los sueños en Antonio Machado, precedida de largos tanteos que motivaron el que muchos poemas del libro de 1903 no hayan sido recogidos en la versión, ya definitiva, de 1907 y el que algunos otros —que vieron la luz en revistas—, pese a su indudable calidad poética, no hayan merecido siquiera el ser recogidos en alguna de esas dos colecciones<sup>1</sup>. El mundo

---

(1) La producción poética de Antonio Machado hasta 1907, tal como hoy la conocemos, comprende los dos libros antes citados y un conjunto de nueve poemas más que el poeta sevillano no incluyó en ninguno de sus libros. El primero de los dos libros, «*Soledades*» de 1903, puede hoy consultarse fácilmente en la edición de Rafael Ferreres - Madrid, 1967-Taurus. El segundo, «*Soledades, Galerías y otros poemas*» de 1907, reeditado en 1919, es consultable en las ediciones habituales de «*Poesías Completas*», si excluimos los LIX, LX, LXVI y LXXXVI, añadidos posteriormente, e incluimos el CXLVI, cambiado de lugar, que aparecía al final del libro. Las variantes y vicisitudes de los poemas pueden verse en «*Poesie di Antonio Machado*», con texto crítico, estudio y notas de Oreste Macrí, 3.ª edic., Milán, 1969, que añade las poesías sueltas del poeta, no recogidas en sus libros. El grupo de poemas no incluidos en la edición de 1907 ha sido dado a conocer por Dámaso Alonso, «*Poesías olvidadas de Antonio Machado*», CHA, 11-12,

del poeta no había fraguado aún: restos del material poético de los poemas desechados son visibles todavía en la nueva construcción. En el libro de 1907 —siempre dentro de una técnica de sugerencias, de alusiones, de cuidadosas veladuras, iniciada ya en su libro anterior— el dolor vital del poeta se ofrece de manera más patente y justificada; el sueño íntimo, la irrenunciable historia personal se diversifica, acogiéndose a lo profundo de las galerías del alma; el entorno, las cosas, el paisaje reducen sus punzantes aristas, sumidos en el sueño de la naturaleza.

Configurado así, acendrada y depuradamente, el mundo del sueño en *Soledades, galerías y otros poemas*, el poeta no ha de abandonarlo ya jamás. El sueño, como tema o como motivo, incide aquí y allá a lo largo de sus libros sucesivos o en los añadidos de las diversas ediciones de *Poesías completas*, hasta llegar a los últimos poemas, en la conmoción de la época de la guerra. Tal persistencia, en red de emergencias y resonancias, contribuye de manera muy destacada a consolidar la isotopía, la cohesión unitaria de todo el conjunto de la obra machadiana.

### EL MUNDO POETICO DE ANTONIO MACHADO

El mundo de Antonio Machado está regido por unos cuantos sustantivos y unos cuantos adjetivos característicos que se repiten con particular frecuencia. Dentro de aquellos —en *Soledades, galerías y otros poemas*—, ocupa el primer rango la palabra *sueño*. Limitaremos nuestro estudio a esa primera época de la poesía machadiana, acotada en su término final por el libro que acabamos de citar.

Si realizamos el cómputo de frecuencias, sustantivos y adjetivos nos ofrecen un orden muy peculiar, que nos permite establecer de manera casi segura el mundo poético del gran

---

pp. 335-381, reeditado en «Poetas Españoles Contemporáneos», Madrid, 1952, salvo un par de elogios a Juan Ramón Jiménez, que pueden verse en O. Macrí, o. c.

Nuestro estudio tiene en cuenta el citado material, nuestras propias investigaciones sobre las variantes de la poesía machadiana y un largo trabajo previo, no publicado, sobre el vocabulario de los dos hermanos Machado.

escritor sevillano. Extraídos los 25 primeros sustantivos y los 25 primeros adjetivos y dispuestos en la sucesión de sus rangos, resultan las dos series que van a continuación:

S): <sup>1</sup>sueño <sup>2</sup>tarde <sup>3</sup>sombra <sup>4</sup>agua <sup>5</sup>sol <sup>6</sup>alma <sup>7</sup>amor <sup>8</sup>tierra  
<sup>9</sup>camino <sup>10</sup>día <sup>11</sup>corazón <sup>12</sup>flor <sup>13</sup>viento <sup>14</sup>mano <sup>15</sup>campo  
<sup>16</sup>fuelle <sup>17</sup>luz <sup>18</sup>jardín <sup>19</sup>cristal <sup>20</sup>noche <sup>21</sup>huerto <sup>22</sup>vida  
<sup>23</sup>aroma <sup>24</sup>estrella <sup>25</sup>aire.

A): <sup>1</sup>blanco <sup>2</sup>viejo <sup>3</sup>claro <sup>4</sup>negro <sup>5</sup>florido <sup>6</sup>verde <sup>7</sup>lejano  
<sup>8</sup>sombrio <sup>9</sup>pobre <sup>10</sup>alegre <sup>11</sup>amargo <sup>12</sup>triste <sup>13</sup>dulce <sup>14</sup>frío  
<sup>15</sup>puro <sup>16</sup>sonoro <sup>17</sup>solitario <sup>18</sup>azul <sup>19</sup>rojo <sup>20</sup>lento <sup>21</sup>seco  
<sup>22</sup>mudo <sup>23</sup>nuevo <sup>24</sup>bueno <sup>25</sup>silencioso

Con ellas construye Machado buena parte de su mundo poético. Descriptivamente, el mundo sustantivo está repartido en tres grandes secciones: la de la naturaleza (53 %), la de lo humano (29 %) y la de la naturaleza modificada por el hombre (18 %)<sup>2</sup>. Dentro de la primera sección, las palabras de paisaje natural (sol, agua, tierra, campo, flor) constituyen la parte más importante y destacada del léxico machadiano (32 %); la otra parte corresponde referencialmente a los fenómenos naturales o lumínico-temporales (viento, aroma; luz, día, tarde, sombra) y ofrece una intensidad también muy elevada (21 %), hecho que debemos poner en relación con una constante de época, el movimiento literario en que se inscribe la obra poética de Machado. En la segunda sección, la de lo humano, conviene señalar dos grupos, referentes a lo corporal (12 %) y a lo anímico (17 %); pero hay que advertir desde ahora que los límites resultan semánticamente muy confusos: palabras como *corazón*, *mano* u *ojos* connotan habitualmente valores anímicos, en estrecho maridaje con *sueño*, *alma* o *amor*. Finalmente, la intervención humana sobre la naturaleza (camino o fuente, jardín o huerto) y el artificio ciudadano (plaza, calle o balcón) así como los productos humanos, materiales o culturales, tienen también una representación —aunque menor— no menos considerable.

(2) Para establecer esta distribución del mundo sustantivo machadiano hemos ampliado nuestro repertorio a los cien primeros sustantivos de la nómina. Una división más circunstanciada —que dejamos para otra ocasión— excedería de los límites de este artículo.

A la vista de los grupos anteriormente indicados, podríamos pensar que la pugna esencial, el juego dicotómico generador del universo machadiano, se establece entre lo natural y lo anímico, habida cuenta de la función de los dos conjuntos básicos apuntados y del papel intermediario del tercero de los grupos. Además, en el subgrupo de fenómenos naturales podríamos intuir, al nivel de la estructura, la presencia de una función paralela, pero de sentido inverso, a la de la naturaleza modificada por el espíritu del hombre: una naturaleza animada por su propio espíritu.

No llevaremos más adelante, de momento, esta primera polaridad. Pero notemos ya que la intercomunicación entre naturaleza y espíritu es una de las constantes de la obra de Antonio Machado. Muchos de los sustantivos —y no sólo el vocablo *corazón*, empleado así habitualmente— pueden sustentar, aparte de sus denotaciones objetivas, connotaciones anímicas. Así, *sombra*, aparte de su valor objetivo («a la sombra de una plaza vieja»-VIII)), puede estar personificada («aparece, en la bendita soledad, tu sombra»-XXIII) o sustentar valores figurados («borrachos de sombra negra»-II; «yo soy una sombra también del amor»-LII). También *sol* o *tierra* («¿Sonríe al sol de oro / de la tierra de un sueño, no encontrada...?-I), *camino* («Sobre la tierra amarga, / caminos tiene el sueño»-XXII), *jardín* («los jardines secretos»-XXXIX; «el jardín encantado del ayer»-XVIII), *crystal* o *huerto* («Sólo tienen cristal los sueños míos»-XXXIV; «la fuente de piedra / vertía su eterno / cristal de leyenda-VIII; «Alma, ¿qué has hecho de tu pobre huerto?-LXVIII)<sup>3</sup>.

Así se produce el fenómeno curioso —muy machadiano— de la bivalencia de los términos del mundo real y del mundo figurado: la espuma y la ola reales de «el mar hierve y ríe / con olas azules y espumas de leche y de plata» se vierten en la espuma y la ola metafóricas de «la quieta espuma del ramaje»-XLV) o «la ola humilde... de unas pocas palabras

---

(3) En los ejemplos citados, y en los que siguen a continuación, salvo mención especial, se entenderá que la numeración de los poemas, que va entre paréntesis, es la de las ediciones habituales de «Poesías Completas», en las que Machado vertió, con la excepción de los poemas mencionados en la nota 1, el contenido de «Soledades, galerías y otros poemas».

verdaderas» (LXXXVIII). Muchas de las palabras fundamentales del mundo machadiano pueden actuar en esa doble vertiente, como si el mundo real y el mundo ideal se intercomunicaran en un trasvase directo y sin fronteras. Lo objetivo se transmuta en materia anímica, operación fundamental dentro de la poética machadiana que hemos de ver más claramente al estudiar el mundo adjetivo del poeta.

Los 25 sustantivos que hemos citado llenan poco menos del 30 % del total de menciones sustantivas de *Soledades, Galerías y otros poemas*, es decir, más de su cuarta parte. Debemos deducir de este hecho su fuerte redundancia, su condición de sustantivos tópicos que expresan los motivos esenciales del poeta; los aspectos del mundo que más agudamente herían su sensibilidad o que le preocupaban más intensamente. Si aceptamos la afirmación de Juan Ramón Jiménez de que su obra y la de Antonio Machado deben ser relacionadas más con el simbolismo que con el parnasianismo, nos explicaremos mejor el porqué de esa elevada redundancia, habida cuenta de la calidad simbólica; emblemática que acaban teniendo las más de esas menciones. Palabras como *sueño, tarde, sombra, agua...* configuran, en el plano de la imaginación poética, la intuición trascendente que el poeta tenía del enigma de la vida y del mundo, desarrollada en matizadas vivencias irrepetibles y sólo abordables en la recreación del lector. Son palabras-clave que prestan su singularidad radical y —al tiempo— su íntima coherencia al decurso de las imaginaciones en que Machado cifró su pensamiento simbólico.

De esos 25 sustantivos, los más chocantes —si relacionamos su frecuencia con las recogidas en un diccionario del lenguaje usual, con el de A. Juilland— son *sueño, huerto o aroma*; los más normales, *día, noche o vida*. El que el poeta haya situado a las tres primeras palabras citadas —añadamos *viento, sombra, fuente, cristal, tarde, jardín*<sup>4</sup> —tan por enci-

(4) Al comparar las frecuencias relativas de los citados sustantivos con las del *Frequency Dictionary of Spanish Words*, de A. Juilland y E. Chang Rodríguez, La Haya, 1964, obtenemos los siguientes coeficientes de selección, que indican el número de veces en que A. M. supera el de uso normal de cada palabra:

sueño-40, tarde-14, sombra-23, agua-11, sol-13, alma-9, amor-6, tierra-6, camino-8, día-2, corazón-8, flor-13, viento-30, mano-4, campo-7, fuente-22, luz-3, jardín-13, cristal-19, noche-3, huerto-42, vida-1, aroma-69, estrella-20, aire-5.

ma de lo normal, atestigua su condición de verdaderos mitos poéticos, hincados fuertemente en el psiquismo de Antonio Machado. Por otra parte, en el paso de un poema a otro, los materiales verbales se van enriqueciendo. A una palabra ya oída se suman los ecos, la resonancia semántica de poemas anteriores. Esta resonancia, en juego de matices, llega a ser polisémica en muchas de las palabras mayores del universo machadiano: *crystal* no es sólo el cristal de la ventana, el cristal del agua o el cristal de los sueños —que hemos mencionado antes— sino también el cristal de la voz de una dama o el cristal del ocaso de la tarde<sup>5</sup>. Espiritualización y cohesión simbólica rigen el mundo de Antonio Machado.

### LOS MATICES DEL MUNDO MACHADIANO

La serie adjetiva nos reserva todavía mayores sorpresas. Y, en principio, sus abultados índices de redundancia y de selección. Si los 25 sustantivos de nuestra nómina no llenaban bien el 30 % del total de sustantivos, la nómina adjetiva paralela rebasa el 40 % de la totalidad de los adjetivos utilizados por A. Machado en *Soledades, galerías y otros poemas*<sup>6</sup>. El que el número de adjetivos sea un poco más elevado que en un texto literario habitual (10 %, en vez de 7 %) resulta

(5) La palabra se dilata hasta abarcar un mundo disperso y múltiple. Podemos señalar tres planos de creciente expansión y mutuo entrecruzamiento: desde la delimitación denotativa, propia de su sentido usual ('el cristal de la ventana'), la palabra se expande, connotativamente, a la proliferación de su empleo metafórico ('el cristal de la voz', 'del agua', 'del ocaso') o bien al hermetismo de su uso simbólico-emblemático (el 'cristal' del sueño). Es decir, que al lado de la realidad, y en simbiosis con ella, surgen una segunda realidad —la poética— y una tercera realidad —simbólico-metafísica—. La primera pertenece al lenguaje *omnibus*, la segunda al lenguaje generacional, la tercera al lenguaje personal, al mito incoercible del poeta. Esta última, como es obvio, es la que presenta mayores dificultades para el lector, acrecentadas en el lenguaje machadiano por tratarse de menciones globales cuya especialización, eufórica o disfórica, cambia a veces de sentido. Frente a «los mágicos cristales de mi sueño» (LXII), de sentido eufórico, A. M. tiene el prurito de patentizar, en la anonadadora réplica «sólo tienen cristal los sueños míos» (XXXIV), la polaridad disfórica del mismo signo lingüístico. El valor equívoco del símbolo en A. M. responde extralingüísticamente a su intuición poética del «símbolo enigmático» del vivir —expresado en el poema «La fuente», de «Soledades»—, con su doble cara de alegría y dolor. Más adelante veremos en la palabra *sueño* la misma disponibilidad bipolar.

(6) La nómina se extiende desde el 4,81 % de *blanco* hasta el 0,88 % de *silencioso*, con una media del 1,63 %.

normal<sup>7</sup>, dado el gusto por el matiz adjetivo que tuvo el Modernismo; pero no lo es tanto el que los 25 adjetivos antes anotados lleguen a cubrir cerca de la mitad de todas las referencias adjetivas. Este hecho nos lleva a pensar, en principio, que el mundo sustantivo de A. Machado es más variado, más diversificado que su mundo adjetivo y que, además, nos encontramos ante otra de las redes cohesivas del mundo poético machadiano —sin duda, más importante que la sustantiva—, lograda por la reiteración de unos cuantos adjetivos básicos, cuidadosamente seleccionados por el poeta y prodigados en tópica redundancia. Advirtamos, a título de detalle, que sólo los tres adjetivos que encabezan nuestra lista (*blanco*, *viejo* y *claro*) llenan ya más de la octava parte del total y que el primero de ellos, *blanco*, incide en el 4,8 % de las menciones<sup>8</sup>.

La selección que el poeta ejerce sobre su vocabulario adjetivo es muy rigurosa. Al comparar con las frecuencias fijadas por Juilland, nos encontramos con que sólo dos de los adjetivos de nuestra lista —*nuevo* y *bueno*— coinciden con el uso normal. Los otros lo rebasan con creces, hasta alcanzar coeficientes que superan a la centena en los casos de *florido*, *sonoro*, y pasan de 50 en *sombrio*, *claro*, *blanco*, *amargo*, *mudo*, *viejo*<sup>9</sup>. Son todos ellos adjetivos, a veces polisémicos, muy estrechamente vinculados al núcleo semántico de la palabra *sueño* y a la alternativa entre ilusión y desilusión que se produce en el espíritu del poeta.

Si, tras estas consideraciones previas, intentamos fijar des-

(7) Utilizamos en esta ocasión los datos proporcionados para el francés por P. Guiraud, «Les caractères statistiques du vocabulaire, essai de methodologie». P. U. F., Paris, 1954. Nuestros sondeos no nos permiten una afirmación tan categórica. De manera general, se señala un claro declive desde la época romántica (Espronceda, «Canto a Teresa», 12%, cifra que se mantiene en R.<sup>a</sup> de Castro, 13 %) hasta la generación modernista (Unamuno, Machado: 10 %; R. Darío, J. R. Jiménez: 9 %) y la del 27 (García Lorca: 6 %). Bécquer, con su modernidad estilística, se anticipa al uso posterior (8,5 %). La prosa de Baroja fluctúa entre la descripción casi lírica (9 %) y la narración escueta (3 %). En Azorín, «Doña Inés», los adjetivos llegan al 9 %. La noticia periodística se acerca al 7 %.

(8) Nuestros datos nos ofrecen las siguientes cifras: blanco-4,81, viejo-4,57, claro-3,44, negro-2, florido-1,92, etc.

(9) Los coeficientes de selección, siempre sobre los datos proporcionados por Juilland, vienen a ser: florido-162, sonoro-142, sombrio-81, claro-76, blanco-70, amargo-70, mudo-61, etc.

criptivamente el mundo adjetivo de A. Machado, encontraremos, en primer término, un porcentaje muy alto de adjetivos de sensación, que integran el 55 % del total. Siguen los que expresan circunstancias vitales o naturales (*viejo, florido*), con el 30 %, para terminar con los de estados de ánimo (*triste, alegre*) o estimaciones valorativas (*bueno, puro*) y con algunos otros de extensión o movimiento (*lejano, lento*)<sup>10</sup>. Podemos imaginar que el poeta se sitúa dentro del estado natural-social de la soledad, la vejez, la pobreza, entre las fuerzas de la vida (*florido, nuevo*) y de la muerte (*seco, mustio, muerto*), asediado por las sensaciones que le llegan del entorno, eufóricas o disfóricas, y que obran sobre las alternativas de su estado de ánimo (*triste, alegre, silencioso*) y sobre su estimación de la realidad (*bueno, puro, malo*).

Los adjetivos de sensación, tan abundantes, vienen a subsanar el déficit relativo de la serie sustantiva, limitada en nuestra lista a *aroma* y a las menciones de fenómenos lumínico-temporales (*sombra, luz; tarde, día, noche*). Incluyen una gama muy amplia de sensaciones —incluso las táctiles, ponderales y térmicas— con predominio de las visuales (de luz o de color) y de las gustativas (*amargo, dulce*) sobre las auditivas, también muy frecuentes<sup>11</sup>.

El poeta hace un uso muy amplio del vocabulario de las sensaciones, pero éstas no responden siempre al correlato de una realidad exterior. Se trata de una endocromía —como ocurre en los pintores de la época post-impresionista— más que de una exocromía. Antonio Machado, en su meditación sobre la paradoja vital —apoyada en el dolor existencial del poeta, como vivencia íntima—, se vuelca sobre el mundo objetivo alterándolo anímicamente. El mundo de las sensaciones sufre, así, una profunda transformación. Al precisar con algún rigor el peculiar simbolismo de Antonio Machado, nos

---

(10) Para establecer la descripción del mundo adjetivo de A. M. hemos ampliado la nómina a los 50 primeros adjetivos, que juzgamos suficientes, dada su mayor redundancia respecto de los sustantivos. Estos 50 primeros adjetivos llenan casi el 60 % del total.

(11) Los porcentajes, siempre dentro de los 50 primeros adjetivos, son los siguientes: visuales 60 %, gustativos 11 %, auditivos 10 %, táctiles 8 %, ponderales 3 %, térmicos 8 %.



encontramos con que un aspecto muy importante de su postura simbolista consiste en alterar el estatuto objetivo de la sensación haciendo surgir, velada pero nítidamente, el trasfondo de connotaciones anímicas ya de suyo latentes en el uso utilitario del léxico sensitivo. Adjetivos tales como *amargo*, *agrio*, *sombrio*, *áspero*, *negro*, *turbio* conllevan en el habla usual, lexicalizadas enteramente, acepciones «figuradas» que pueden leerse en todos los diccionarios. El poeta sevillano consigue así —tal como era su propósito— hacer poesía con las palabras más corrientes del idioma<sup>12</sup>; logra extraer de ellas —por procedimientos simples, sin recurrir apenas a la metáfora— el metal preciado de sus connotaciones anímicas.

La magia de Antonio Machado consiste, no tanto en poner de manifiesto —aunque no falten en él— las asociaciones sinestésicas puras (p. e.: «luz amarga») —tarea fundamental de una de las épocas de J. R. Jiménez—, cuanto en hacer surgir el trasfondo anímico oculto en las palabras de sensación (p. e.: «amargo caminar»). Abundantes ejemplos, tales como «roja nostalgia», «quimeras rosadas», «risas azules», «humo verde», «dulces gacelas», «amarga primavera», corazón sonoro», «agua muda», «blanca juventud», «negra vanidad»<sup>13</sup>, nos permiten postular como tendencia general de la poesía de Antonio Machado esa conversión de lo sensorial a lo anímico. El parnasianismo de la sensación es rebasado por el misterio simbolista del enigma de la vida.

El procedimiento ha de extenderse, de igual manera, a otras parcelas del lenguaje usual. También los adjetivos que expresan circunstancia vital o natural tienden a ser utilizados en su vertiente anímica. El idioma apoya, igualmente, el uso afectivo de palabras tales como *pobre*, *humilde*, *viejo*, pala-

(12) Cfr. la afirmación de Manuel Machado que, al hablar de «Los poetas de hoy», dice: «Finalmente Antonio Machado, de quien ser el hermano mayor no me impedirá decir que lo tengo por el más fuerte y hondo poeta español, trabaja por simplificar la forma hasta lo lapidario y lo popular» (*La guerra literaria*, Madrid, 1913).

(13) Los ejemplos citados proceden, respectivamente, de los poemas que citamos a continuación: E. V., XXII, XLIV, XXXVI, XVIII, E.XII, XCI, XIX, I, XVIII. Para los poemas eliminados u olvidados, precedidos de E en nuestra notación, seguimos la numeración con que aparecen en el artículo de D. Alonso citado en la nota primera.

bras sencillas teñidas de subjetividad por el hablante. Machado aprovecha el deslizamiento significativo entre los semas de lo no-humano y lo humano, en el contacto entre sustantivo y adjetivo. Y, a tenor con otros procedimientos suyos como el de la personificación o el apóstrofe («Alma, ¿qué has hecho de tu pobre huerto?»; «¡Oh, dime, noche amiga, amada vieja...!»)<sup>14</sup>, abunda en ejemplos como «*floridos* desengaños», «la hora *solitaria*», «el campo *mudo*», «la tarde *muerta*», «la ola *humilde*»<sup>15</sup>, que persiguen la misma intención.

Anotemos de pasada un hecho derivado de lo anterior, y es la movilidad del adjetivo, sometido en A. Machado a frecuentes transferencias. Un ejemplo muy característico, por 1903, «el sueño *verde* de la *amarga* tierra»<sup>16</sup>, traslada el verde de la tierra al verdor del sueño, logrando así la doble subjetividad del sueño y de la tierra, ahora «*amarga*» —como el sueño— más que verde. Y aunque posteriormente el poeta tenderá a evitar el quiasmo adjetivo (el verso de 1903 «cuando su lanza *tórrida* blande el *viejo* verano» ofrece en 1907 la variante «cuando su lanza blande el *tórrido* verano»)<sup>17</sup>, esta tendencia llega hasta los sonetos de la época de la guerra, en una mención muy próxima a la anterior, «el sueño verde de la tierra fría»<sup>18</sup>.

La serie adjetiva, finalmente, permite establecer con claridad un esquema de oposiciones de carácter semiótico, que afecta a toda la concepción de la obra, y que no nos había permitido la serie sustantiva. Hemos apuntado antes, sin aventurar demasiado, la partición del mundo sustantivo en las dos polaridades de lo natural y de lo anímico. Ahora es posible una nueva y más delimitada partición en dos campos contrastados, el uno de connotación eufórica, positiva, y el otro de connotación disfórica. Con algunas salvedades —que no vamos a precisar— determinados adjetivos, *blanco* o *claro*,

(14) Las citas proceden de PC. LXVIII y XXXVII.

(15) Los ejemplos han sido tomados de los poemas I, E.22, XI VI y LXXXVIII.

(16) Cfr. E.VI.

(17) Cfr. P. C. XVII.

(18) «El poeta recuerda las tierras de Soría», en *Hora de España*, XVIII, Barcelona, junio 1938, p. 6.

caracterizan a los seres o realidades amados por el poeta; *negro* o *amargo* indican realidades desestimadas. Si separamos ambas polaridades, la resultante es la doble serie:

blanco, claro, florido, verde, alegre, dulce, puro, sonoro,  
viejo, negro, lejano, sombrío, pobre, amargo, triste, frío,  
azul, rojo, nuevo, bueno...  
solitario, lento, seco, mudo, silencioso...

Los sustantivos no se prestaban a esta bipartición, presumiblemente eufóricos todos ellos, salvo acaso *sombra* o *noche* que, sin embargo, dada su polisemia, pueden funcionar también eufóricamente. El adjetivo, en cambio, nos permite distinguir las dos connotaciones de «agua sombría» y «agua clara», «tierra agria» y «tierra verde», «amarga» o «dulce» primavera, tarde «cenicienta» o «alegre».

Las dos series adjetivas resultan muy equilibradas, tanto en el número de sus términos como en la suma de sus frecuencias. En principio sólo podemos deducir de ellas, a su más alto nivel generativo, el del genotexto, la presencia en el conjunto de la obra de una modalidad estructural de signo binario, un universo semiótico de tipo bipolar, con dos principios antagónicos, uno de ellos marcado positivamente y el otro negativamente. Y una segunda conclusión, en el nivel operativo: el flujo y reflujo constante, en equivalencia, de ambas polaridades, como principio constructivo.

Pero, además, en cuanto al contenido, la identificación de los dos términos polares es teóricamente posible con sólo investigar en el texto, al nivel de la manifestación (fenotexto), qué sustantivo puede combinarse con el mayor número posible de los adjetivos de alguna de las dos series polarizadas. Esta investigación dará como resultado la presencia de un sustantivo, de polaridad eufórica o disfórica, que constituya el núcleo del universo semiótico de la obra y que postule la existencia de un término antagónico, mejor o peor definido en la manifestación textual. Veremos más adelante que el sustantivo *sueño*, marcado positivamente en connotación eufórica, cumple en teoría estas especificaciones. En cambio, el tér-

mino negativo se manifiesta como una pluralidad, sin delimitación verbal suficientemente unitaria.

### LA FUNCION DEL SUEÑO

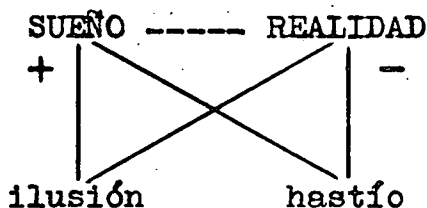
«*Soledades, galerías y otros poemas*» añade a los sistemas de conversión de lo objetivo a lo anímico que hemos examinado antes, un hecho temático fundamental, de orden semiótico al par que semántico: la presencia del tema del sueño y de los sueños como núcleo central de la obra. En relación estrecha con el doble sistema sustantivo-adjetivo, la voz *sueño* subraya las dos vertientes anímica y eufórica que hemos establecido antes y potencia la capacidad equívoca del símbolo, el equilibrio entre realidades exteriores y realidades íntimas propio de la poesía machadiana. En el plano de la manifestación, recoge un tema de largo prestigio literario, presente en todas las culturas, y que las distintas épocas abordaron con una mentalidad diferente: latente a lo largo de los siglos, su eclosión culmina en el momento romántico y su vigencia, hasta la hora actual, se perpetúa en sus derivaciones y matices, sustanciales o formales. Antonio Machado lo recoge de los autores simbolistas, para elaborarlo de una manera personal.

El tema, enfrentado con el del hastío de la realidad («Siempre que sale el alma...»), aparecía ya entre los primeros poemas publicados por Machado en 1901. Pero, aunque recogido en su libro de 1903, era allí un poema más, una motivación no temática, simple exponente de la melancolía que acompaña al poeta en su azaroso camino por la tierra. Como después veremos, «*Soledades*» responde a una organización muy diferente de la que ha de tener, después, en 1907, la nueva versión remozada, ampliada y corregida que, bajo el título de «*Soledades, galerías y otros poemas*», va a traernos el desarrollo del tema de los sueños, con «sus espejos, galerías, sus laberintos maravillosos», invalidando y dejando en olvido, como libro primerizo, a su homónimo precedente.

Abandonada la línea constructiva de su libro anterior, el poeta concibe su segundo libro como una reclusión del yo en

la intimidad de sus sueños —que aparecen o desaparecen, llenándole de ilusión o de hastío—, como reacción ante una realidad que se le ha hecho amarga. La causa de tal amargura, velada con hermético misterio, estaba apuntada ya en su libro anterior y evocaba el recuerdo de una amada muerta, ideal y casi desconocida.

La mutación operada consiste, pues, no sólo en enriquecer el tema de los sueños, como ideograma de época, sino en elevarlo, genéticamente, a principio constructivo de todo un libro, a hipótesis de invención literaria de donde ha de surgir la disposición de las diferentes secuencias poemáticas. El modelo nuclear o microuniverso que explica semióticamente el



proceso operativo de «Soledades, galerías y otros poemas» se mueve entre los términos antagónicos del «sueño» y el despertar a la «realidad», el primero con connotación eufórica, positiva, y el segundo

provisto de connotación disfórica. Los términos implicados y contradictorios son —según cabe deducir—, de una parte, la «ilusión», producto del sueño y de espaldas a la realidad, y de otra parte, el «hastío», producto de la realidad y de espaldas al ensueño.

Este modelo abstracto explica bien el proceso operativo de «Soledades, galerías y otros poemas». El poeta comienza su libro dando la máxima cabida a la realidad, es decir, al término disfórico de su universo semiótico. La primera sección del libro, titulada actualmente «Soledades», contiene de hecho las «desolaciones y monotonías<sup>19</sup>» que abruman el espíritu del poeta. El libro se abre, a la manera cartesiana, negando el valor de la realidad, del presente en que el poeta vive. Pero, al nivel de la llamada manifestación, los motivos hu-

(19) «Desolaciones y monotonías» fue el título que tuvo, en «Soledades» de 1903, esta primera sección del libro. A partir de 1907 y en las ediciones de Poesías Completas, el título pasó a ser «Soledades», simplemente.

manos de tal desestimación quedan tan sólo sugeridos, en técnica impresionista, al modo de esos «cantos de los niños» que «llevan / confusa la historia / y clara la pena», que se dice en uno de los poemas iniciales del libro (VII), que debemos considerar como un manifiesto poético. La «confusa historia» alude a la muerte de una amada juvenil («no te verán mis ojos; / mi corazón te aguarda»), en un poema, el XII, que constituye el climax de toda esta primera sección.

La segunda sección, «Del camino», se desenvuelve entre los términos contradictorios del referido modelo nuclear. Ilusión y hastío, en juego alternativo, reducen la densidad del mensaje disfórico nuclear, la odiada realidad, transportándolo al plano de sus términos subalternos. La dualidad de este esquema generativo es perceptible en muchos de los poemas («en la desnuda tierra del camino — // + la hora florida brota») <sup>20</sup>. En el nivel de la manifestación, el contenido se concreta en el peregrinar melancólico del poeta en busca de una velada ilusión <sup>21</sup> —apenas un momento fugitivo—, tan pronto insinuada como desvanecida.

Una tercera sección, en la que incluiremos los poemas de «Canciones» y de «Humorismos, fantasías, apuntes», se caracteriza por la proyección del modelo nuclear, en diástole temática, a otros campos de la realidad humana <sup>22</sup>. Alejado momentáneamente el poeta de su personal desazón, la realidad y la muerte, la ilusión, el hastío o el sueño se vierten en otros amores, en el sueño de la naturaleza, la autorreflexión —esperanzada o amarga— o en el humor —sarcástico, monótono o macabro—.

(20) Véase P. C. XXIII. Otros ejemplos, también en bimetración con ambas polaridades, eufórica y disfórica:

«sobre la tierra amarga = caminos tiene el sueño» (XXII)

«tenue rumor de túnicas que pasan = sobre la infértil tierra» (XXV).

Este último poema, el XXV, se abre con tres oposiciones bímembres, antes de dar paso al tema de la ilusión, de signo eufórico.

(21) Machado emplea a veces la palabra *ilusión* como un emblema que alude enigmáticamente a la sombra de la amada muerta. Así, muy especialmente, en el poema de «Soledades» que comienza «¿Dime, ilusión alegre, / ¿dónde dejaste tu ilusión hermana?, / la niña de ojos trémulos...» (E.VII). Así, también, en P. C. XXVI o XLII.

(22) El proceso operativo diferencial entre las secciones segunda y tercera afecta, pues, al nivel humano de la manifestación, a la sustancia temática, más que al modelo nuclear.

Finalmente, el término positivo o eufórico del universo semiótico surge en la última sección, «Galerías», dedicada fundamentalmente a la elaboración del tema de los sueños del poeta. Estos llegan o se desvanecen, en períodos marcados por la riqueza o por la penuria de su caudal imaginativo, para desaparecer al final, en gradual declive. En su desarrollo, pues, el tema oscila constantemente, en grupos de poemas, entre los diversos términos —sueño, ilusión, hastío, depresión— del universo semiótico que hemos expuesto.

El modelo nuclear nos explica también el subtema machadiano de «el sueño de las cosas». El poeta conjura el poder maligno de la naturaleza real, la «cruda ley diamantina» capaz de «jugar a la muerte» con los seres queridos, sometiendo a la reducción al sueño, paralela a los propios «sueños» del poeta. Desde la cruda realidad, término negativo del esquema, el tema de «el sueño de las cosas» transporta el aspecto negativo de éstas a su vertiente contradictoria, la ilusión, humanizándolas en cierto grado, aunque sin perder su dureza consustancial. En el apóstrofe lírico —tan frecuente en Machado— sus interlocutores del área de la Naturaleza —la fuente, la noche, el alba o la tarde primaverales o, incluso, las diferentes reencarnaciones de la amada muerta— conservan, pese al proceso de personificación o humanización, la agria dureza distante y enigmática de la ley natural.

Y, a su vez, cuando el poeta siente la amargura del vacío de sus ilusiones, es decir, el peso inhóspito de la realidad, utilizará la misma mención de la ley, de dureza «diamantina»: «sólo tienen *crystal* los sueños míos»<sup>23</sup>. El proceso derivativo se establece, si bien en sentido opuesto, entre los mismos términos contradictorios de la ilusión y la realidad.

### LA SEMANTICA DEL SUEÑO

Ya hemos indicado antes que los sustantivos mayores del universo machadiano son polisémicos. El poeta utiliza adrede

---

(23) P. C. XXXIV.

sus diferentes valores semánticos, que aseguran no sólo las redes cohesivas de su mundo poético sino su nerviosa espiritualidad, el flujo y reflujo de lo anímico sobre el paisaje material.

La palabra *sueño* se menciona concretamente, una o más veces, en 37 de los 96 poemas que componen «*Soledades, galerías y otros poemas*». Entre los restantes, 20 poemas más siguen incluyéndola en la forma de sus derivados directos (*soñar, soñado, soñoliento*)<sup>24</sup>; otros 10 poemas la aluden en su acepción semántica más frecuente (*recuerdo, recordar, el ayer*)<sup>25</sup>. Su sentido —«peindre, non la chose, mais l'effect qu' elle produit»— permanece en otros poemas (unos 12 más) cuyo tema es el recuerdo o la reviviscencia desolada de la amada muerte<sup>26</sup>, en los que la palabra *sueño* se evita y entra, en su lugar, el campo semántico de la palabra *muerte*. Aun así, si el adjetivo *muerto* se refiere a lo inanimado («la plaza muerta»)<sup>27</sup>, acaban por aparecer semas (soledad, quietud) que lo emparentan con el tema del «sueño de las cosas». La palabra *sueño*, pues, envuelve como un halo toda la atmósfera del libro.

Encontramos la palabra *sueño* en los dos sentidos fundamentales indicados, englobando el «sueño de las cosas» en derredor o bien la «pequeña historia» del poeta, íntima y desdichada. Apuntemos unos cuantos ejemplos fundamentales:

1. ...la placidez del sueño, en el paisaje familiar soñado.—XXX.
2. Treme el campo en sueños.—XLII.

(24) P. C. II, VII, VIII, XI, XIII, XIV, XIX, XXV, XXXII, XXXVI, XXXVIII, XLVI, XLVIII, LIII, LV, LIX, LXXVI, LXXXV, XCIII, XCVI.

(25) P. C. III, V, XXXIII, XL, XLIX, LXXI, LXXIV; LXXXVI, XCI, XCV.

(26) En esta serie debemos colocar las referencias a la muerte de la amada, o recuerdos parejos, (XII, XXXVIII, XL), el espectro de la virgen esquiva o de ojos guerreros (XVI, XXIX, XLII), las alusiones sinécdoicas a la veste blanca o la túnica ligera (VII, X, XXV, XXVI) o la sombra de la amada (XXIII, LXXX), el equívoco reflejo de su figura o presencia (XV, LIV) o, en conexión con el tema, las referencias materiales o alegóricas a la llegada o el paso de la muerte (IV, XIV, XXXV).

(27) P. C. X.



3. Duerme un sueño tranquilo y verdadero.—IV.
4. ¿Quién enturbia los mágicos cristales de mi sueño.—LXII.
5. ¿Te recuerda, hermano, un sueño lejano mi copla presente?—VI.
6. ¿Sonríe al sol de oro de la tierra de un sueño, no encontrada?—I.
7. Las hadas... hilando de los sueños los sutiles copos. LXXXII.
8. En sueños oyó el acento de una palabra divina.—XVIII.
9. Colmenares de mis sueños, ¿ya no labráis?—LX.

El sueño, en Machado, puede, pues, referirse al acto fisiológico (1), extender su quietud y latencia de vida al sueño de la naturaleza (2), referirse a la quietud sin vida de la muerte (3), aludir a los productos oníricos (4), denotar la evocación de un recuerdo querido (5), significar la ilusión del espíritu (6), aludir al destino no realizado (7), indicar el fondo misterioso del alma (8) o significar colectivamente el conjunto de productos de la imaginación que atesora el espíritu (9). Las acepciones 2 y 3 son extensiones metafóricas de la primera. La 4 es su expansión metonímica. Las restantes, hasta la 7, son expansiones metonímicas de la 4, ordenadas según su contenido y no siempre diferenciables de aquélla en la expresión del poeta. La 8 y la 9 son expansiones, metonímica y sinecdótica, de las anteriores.

Los ejemplos más abundantes, como anticipábamos, corresponden a las acepciones 5 y 2, es decir, al tema principal de los «sueños del poeta» y al subtema del «sueño de la naturaleza». Un ejemplo muy significativo para perfilar el contenido de este último es la mención, en el poema XXV, «la tarde se ha dormido / y las campanas *sueñan*». En Antonio Machado, la referencia a las campanas es siempre un símbolo aciago de la muerte de la amada, en cuyo entierro «repican las campanas» (XII). Sólo, y por excepción, al acercarse «la

hora de una ilusión», en el poema indicado, «las campanas sueñan», es decir, se acallan y enmudecen, a tono con la quietud de la tarde. En Antonio Machado, la luna, la luz, la tierra, el campo, el aire, el ocaso, el mar, el agua de la fuente, la vela del viejo falucho, el ramaje, la palmera sueñan. Cuatro poemas, en particular, XLIV («El casco roído y verduoso...») y XLV («El sueño bajo el sol que aturde y ciega...»), XXIV («El sol es un globo de fuego...») y LXXVI («Oh tarde luminosa...») están dedicados específicamente al subtema de que tratamos. La fecha, muy temprana, del segundo de los poemas citados, publicado ya en 1901, nos indica que este subtema del «sueño de la naturaleza» surge desde muy pronto en la mentalidad poética de Antonio Machado.

Para el tema de los «sueños del poeta», han de tomarse en consideración los poemas básicos de la sección «Del camino», ya en el libro de 1903, XXII («Sobre la tierra amarga...») y XXX («Algunos lienzos del recuerdo tienen...»), que inician el tema y presentan la topografía (parques, sendas, escalas, laberintos, criptas, retablos) y el contenido de los sueños (esperanzas y recuerdos, el pasado familiar, fiestas, figuras sutiles). Pero estos poemas representan tan sólo la etapa intermedia de la gestación del tema, entre algunos de los poemas olvidados y su consecución definitiva en la nueva sección de «Galerías», añadida en el libro de 1907.

En su formulación última, los sueños machadianos tienen un carácter impresionista y, a veces, expresionista. Nos dan sólo imágenes entrecortadas —en la iluminación súbita de un momento— de una figura o bien, tan sólo, de simples objetos o partes de esa figura (el hada joven que, niño el poeta, le llevó a la fiesta; la figurilla plácida y risueña de la amada tras el cristal de la ventana; el roce de la veste pura o el palpitar suave de la mano amiga; los ojos de la madre del poeta; los cabellos de la amada) que a veces surgen en función de «correspondencias» del pasado con un momento del presente. Otros sueños —no sólo de «Galerías», sueños que recorren como una espina dorsal toda la obra machadiana— son reviviscencias de la amada muerta, en hierática figura fugitiva y

esquiva, de ojos guerreros, que tienden a convertirse en prefiguración de la muerte, con sueños que remedan «confusas calaveras»<sup>28</sup>.

Salvo los últimos citados, nuncios del sombrío futuro, los sueños machadianos reflejan en su espejo momentos del pasado, evocados involuntaria y súbitamente. Son recuerdos queridos, dotados de especial significación íntima, parvas imágenes que han quedado fuertemente grabadas en el espíritu del poeta. Son los «datos inmediatos» de la conciencia afectiva de una personalidad, retazos psíquicos o imágenes mínimas de un ayer irrepetible —un ayer que es «nunca jamás»— que, deslavazadas, forman la «pequeña historia» de un corazón. Una historia que, aunque inconexa, «confusa» en su exposición, está dotada de íntima coherencia solidaria. Sus *sueños* constituyen la tierra madre, nutricia del alma del poeta y sirven, doblemente, de justificación a su postura «de espaldas a la vida»<sup>29</sup>, y de consuelo a su apretada angustia vital. Representan un proceso introspectivo: el poeta se sumerge en sus recuerdos primarios, en las imágenes doradas del mundo de su infancia, y extrae de ellas el metal más preciado, depurado —en contrastada ley— por la reiteración, una vez tras otra, sueño o ensueño, de las imágenes. Tales imágenes últimas constituyen una manera de conocimiento interior:

y podrás conocerte recordando  
del pasado soñar los turbios lienzos (LXXXIX).

Los sueños eran ya para los románticos la puerta de acceso al hondón del alma. Algunas expresiones de Antonio Machado tienen un sentido parecido. En uno de los poemas, una voz entre sueños le invita: «¿vendrás conmigo a ver el alma?» (LXIV). En sueños oye el poeta el acento de la palabra divina; el enigma frío, cruel del vivir (XVIII). Pero le separa de los románticos la ausencia en Antonio Machado del tema del sueño concebido como vértigo imaginativo, aniquilador, como

---

(28) Véase la nota 26.

(29) Esta expresión es empleada por A. M. en el poema olvidado «Arte poética» (E. XVI), en su parte final, que citamos más adelante en nuestro artículo.

irreal alucinación engañosa<sup>30</sup>. Un fondo de sinceridad obliga al poeta sevillano a preguntarse repetidamente por la verdad o la vaciedad contenida en sus propios sueños. En un poema muy característico, uno de los más hondos y dramáticos salidos de su pluma, «¡Oh, dime, noche amiga, amada vieja...» (XXXVII) se debate incisivamente ese tema central.

La palabra *sueño* encierra así, en la polisemia del poeta, al tiempo que la indecisión entre lo onírico y las imágenes de la vigilia, la evocación del pasado considerada como fuente y venero de ilusión, pero no sin rozar el temor y la premonición al tocar las raíces más profundas del alma y los enigmas del futuro. El poeta, consciente de los peligros que le acechan, pone cauce y límite a la aventura de su alma, ofreciéndonos una obra de sabia contención, cuidada estructura y meditada verdad. Más que las diversas acepciones que hemos intentado esbozar antes, debemos ver en la palabra *sueño*, tal como la emplea Antonio Machado, un símbolo global polisémico, que se va enriqueciendo progresivamente, poema tras poema, en integración compleja de variantes, de matices y de transferencias sémicas.

### LA RED SEMIOTICA DEL SUEÑO

Vamos a intentar establecer la conexión que liga entre sí a las palabras principales del mundo machadiano en su aproximación o alejamiento respecto de la palabra *sueño*. Para ello utilizaremos la técnica de conjuntarlas relacionándolas mediante los adjetivos que les sean comunes, esto es, cuando en la sensibilidad del poeta se atribuyan a sustantivos diferentes cualidades parejas o próximas. Para poner un par de ejemplos: en «*Soledades, galerías y otros poemas*» encontramos un adjetivo tal como '*lejano*' aplicado a sustantivos como *sueño*, *sombra*, *amor* o *jardín*, con lo que el poeta establece cierta aproximación simbólica entre tales términos, si bien el grado de cohesión entre ellos puede ser más o menos estre-

---

(30) Véase el libro de A. Béguin «*L'âme romantique et le rêve*», París, 1939. (2.<sup>a</sup> ed. 1946).

cho. Mientras la *sombra* puede ser también '*florida*' y el *jardín* ser '*verde*', estableciendo así nuevos lazos con *sueño*, que ofrece también los mismos adjetivos, *amor* no presenta ningún otro adjetivo común. Palabras como *tarde*, *día* o *noche*, como cabía esperar dada su pertenencia a una misma área significativa, aparecen soldadas entre sí por varias conexiones adjetivas; pero su relación con *viento*, aun cuando se establezca dentro del simbolismo machadiano, es más débil y ocasional, basada en un único adjetivo<sup>31</sup>.

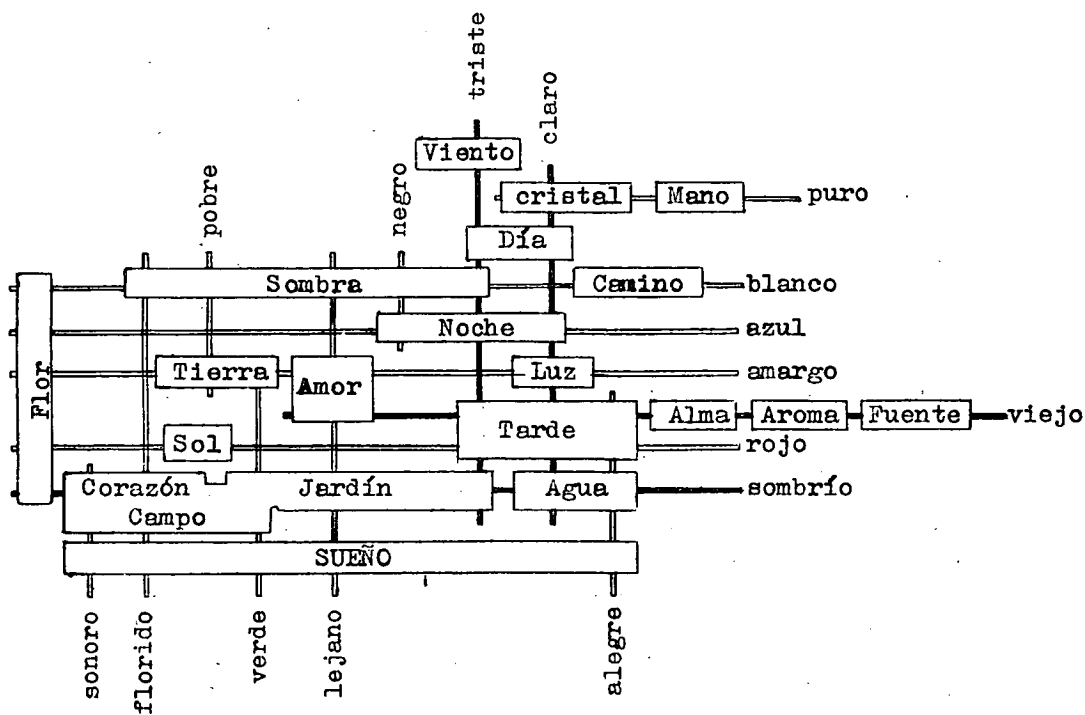
Esta labor, sin duda muy importante y que permite establecer las conexiones simpatéticas entre los diversos componentes del mundo intuitivo de un autor, en Antonio Machado se encuentra dificultada por la suma movilidad del adjetivo, con sus frecuentes transferencias entre los términos sustantivos a él asociados. Aun así, el método nos muestra, por eso mismo, su validez: si, en el ejemplo ya citado, «el sueño *verde* de la amarga tierra», el adjetivo subrayado sufre el trasvase desde la *tierra* al *sueño*, este mismo hecho nos asegura de la conexión simbólica entre ambos sustantivos, en «el sueño de la tierra». En ocasiones especiales, el método puede llegar a ser sumamente fructífero: si el *hastío* conlleva en uno de los poemas el extraño adjetivo '*amplio*' («Era una tarde clara y amplia como el hastío»-XVII) y lo encontramos también en el «*amplio cuarto*» sombrío de la estancia familiar del poeta,

Pasan las horas de hastío  
en la estancia familiar,  
el *amplio* cuarto sombrío  
donde yo empecé a soñar,

cabe pensar, pues, en una vivencia infantil, de singular persistencia en el psiquismo del poeta, como fuente de su mundo mítico.

Dada la complejidad de nuestro intento, nos limitaremos en principio a fijar las relaciones entre los 20 primeros sustantivos y los 20 primeros adjetivos de las series citadas an-

(31) Véase, para evitar citas, el esquema gráfico adjunto, construido con los datos de nuestro trabajo sobre el vocabulario de los Machado.



teriormente, al principio de este artículo. El esquema puede ser el de la figura adjunta<sup>32</sup>, en la que se destacan claramente tres ejes principales, que reúnen una mayor concentración de sustantivos: los de *viejo*, de *sombrio* y del par *claro-triste*. Mientras que el primero de estos ejes tiene un cierto carácter lateral, con sustantivos un tanto independientes (*alma*, *aroma*, *fuelle*), sólo relacionados con *sueño* a través de *amor* o *tarde*; el segundo acoge a las menciones más directamente emparentadas con el simbolismo del sueño (*corazón*, *campo*, *jardín*, *agua*) que, a través de ellas, llega a adquirir un tenue matiz

(32) Para elaborar este esquema gráfico hemos tomado en consideración no sólo los poemas de *Soledades*, *galerías* y *otros poemas* sino los eliminados u olvidados por el poeta, es decir, el corpus poético machadiano correspondiente a su primera época y cerrado en 1907. Pretendemos abarcar así, en un solo conjunto, todo el proceso constitutivo de una concreta mentalidad simbólica. En aras de la claridad hemos suprimido algunas, escasas, menciones (los adjetivos *frio*, *lento*, *solitario*: el primero reúne a *sol*, *tarde* y *viento*; los otros dos califican sólo a *tarde* o a *sombra*).

sombrío, semejante de algún modo al que le impone el adjetivo *lejano*, propio del mismo sueño. El tercer conjunto, el de *claro-triste*, reúne un buen número de menciones estrechamente ligadas con el resto de los sustantivos del esquema e, indirectamente, a través de *jardín*, *agua*, *tarde* o *sombra*, con el mismo sueño.

El número máximo de valencias adjetivas se agrupa alrededor de los dos sustantivos *sombra* y *sueño*, centros básicos del sistema e interrelacionados ambos. Pero *sombra* incluye adjetivos disfóricos (negro, pobre, triste), que no pertenecen al sistema de *sueño*.

En cuanto al sistema de menciones en torno a *sueño*, una primera observación es que está formado por un pequeño grupo de palabras usuales, de elevada frecuencia en nuestro idioma (tierra, amor, tarde, agua, campo, corazón), observación no desmentida por el hecho de que dos de ellas (*sombra*, *jardín*) tengan una frecuencia algo inferior<sup>33</sup>. Dichas palabras pertenecen a tres campos significativos destacados: el de la afectividad humana, el de la naturaleza y el de los fenómenos lumínico-naturales. Debemos ver en los dos primeros un correlato con lo que hemos denominado anteriormente los «sueños del poeta» y el «sueño de la naturaleza», y en el tercero un sustrato sensible condicionante, de tendencia anímica, que media entre ambos. Así, en la mente del poeta, el horizonte semántico del sueño extiende sus límites hacia otros dominios conceptuales: el sueño linda, simpatéticamente, con el corazón y el amor; incide sobre el campo, el jardín o la tierra; conecta con el agua, la tarde o la sombra. Es decir, que el campo semiótico del sueño presenta zonas de intersección o interferencia con los otros campos mencionados. No es extraño, así, que la atmósfera del sueño pueda ser suscitada por la presencia o el empleo de esos otros sustantivos contiguos, y que, incluso en poemas en que parece excluida no sólo la mención del sueño sino la de cualquier otro término de su

---

(33) Las seis palabras citadas ocupan los rangos 38, 41, 68, 81, 83 y 84 entre los sustantivos del idioma, según los datos del diccionario de Juilland. Pero V. García Hoz establece un orden diferente (tarde, campo, tierra, amor, corazón, agua). También el orden *sombra-jardín* es invertido por García Hoz, que elimina a *sombra* del «vocabulario común».





exclamación final, «¡el viento de la tarde / sobre la tierra en sombra!», la presencia inequívoca del sueño, en la vertiente machadiana del «sueño de la naturaleza». Esta presencia, anticipada en uno de los versos por la incidencia en el poema de la mención del «agua» de la fuente se halla subrayada por la sucesiva aparición de esas tres señales semióticas, «tarde», «tierra», «sombra», que trasladan al lector desde las ramificaciones del sistema semiótico al centro nuclear de la red de que forman parte. Por debajo de esas tres señales permanece intuitivamente la atmósfera del sueño, su presencia conceptual.

La red simbólica de que hablamos cumple, dentro del modelo nuclear semiótico que hemos esbozado en páginas anteriores, una función semejante a la del término subalterno «ilusión». Los sustantivos mencionados están en relación de implicación semiótica con el término fundamental del sistema. Lo mismo que «ilusión», significan una modulación del tema puro que, en vez de ofrecerse en su plenitud, se oye en sus armónicos, de manera más atenuada. Podemos postular que, si el contenido del tema, del sueño, en el conjunto de sus gradaciones y matices, puede expresarse lógicamente por una fórmula del tipo

sueño —————> ilusión,

la existencia de esa red simbólica superpuesta nos lleva a una formulación compleja en la que que entran, en su conjunto, los términos contiguos anteriormente establecidos:

sueño ———> 

|   |
|---|
| corazón, amor<br>campo, jardín, tierra<br>agua, tarde, sombra |
|---|

Podemos afirmar, también, la existencia de otra red simbólica semejante a la estudiada, en torno al término disfórico —la «realidad»— del microuniverso semiótico de «*Soledades, galerías y otros poemas*». De hecho, hemos indicado ya cómo los motivos poéticos de la ausencia, de la muerte y de la sombra, están en correlación con ese término disfórico. Pero el estudio de esa segunda mitad del nudo semiótico de «*Sole-*

*dades*», aparte de la necesidad de nuevos métodos, nos llevaría muy lejos de nuestro propósito.

### EL ESTATUTO SINTAGMATICO DEL SUEÑO

El mundo del sueño, en el despliegue de sus notas características, puede ser estudiado si tomamos en consideración su estatuto sintagmático, es decir, las diferentes construcciones dentro de las cuales se inserta, al nivel de la manifestación lingüística, el sustantivo que estudiamos.

a) En nuestros anteriores esquemas, hemos indicado cuáles son los adjetivos mayores (florido, verde, lejano, alegre, sonoro), del sueño. A éstos pueden añadirse otros menores, de menor frecuencia en «*Soledades, galerías y otros poemas*», tales como *grave, ingrave, bermejo, tórrido, maduro, infantil, niño, tranquilo y verdadero*. Destaquemos, entre los primeros, que los más de ellos proceden de transferencias (del viento, la tierra, la farsa, el mar), salvo el más característico, *lejano*, que sirve de puente a la correspondencia entre el presente «sin amores» y el pasado amoroso del poeta. Entre los segundos, también predomina la transferencia, bien del sujeto que sueña (maduro, infantil, niño), bien de la cosa soñada (tórrido, bermejo, tranquilo, verdadero). Reparemos en el par de calificaciones contrapuestas, «grave / ingrave», que caracterizan, la primera a los «sueños del poeta» y la segunda al «sueño de las cosas»<sup>34</sup>.

b) El sueño adquiere una serie de determinaciones —al nivel de la manifestación— deducibles fácilmente de sus adya-

(34) Toda esta parte de nuestro artículo es un resumen muy condensado de uno de nuestros trabajos previos. Resulta embarazoso ofrecer en nota todo el material consultado. Añadimos sólo, a manera de apéndice y como complemento del apartado anterior —la red semiótica del sueño—, los ejemplos básicos para esta serie de adjetivos: «sueño florido lleva el manso viento» (XLII), «el sueño verde de la amarga tierra» (E. VI), «el sueño alegre de una alegre farsa» (E. XIII), «el mar es un sueño sonoro» (XLIV), «¿Te recuerda... un sueño lejano mi canto presente?» (VI), «el sueño maduro de apuesto embozado» (LII), «el sueño infantil de un claro día» (I), «la pradera verdiflorada de un sueño niño» (LXVI), «tórrido sueño en la hora de arrebol» (XLV), «sueños bermejos...» del amor (E. V), «duerme un sueño tranquilo y verdadero», el de la muerte (IV), «emerge el sueño ingrave en la palmera» (XLV), «el fantasma de un grave sueño mío» (XVII).

centes no adjetivos, que pueden ser fácilmente establecidas y en que no vamos a insistir especialmente. Es toda una topografía del sueño —umbrales, galerías, espejos, colmenas, lienzos, retablos— colmada en su «penumbra» de todo un conjunto de contenidos y recuerdos —figuras, hadas, fantasmas, demonios, enjambres; o bien lino, copos, cristales—.

c) El sueño, como sintagma nominal sujeto, con verbos sin expansión directa (brotar, resucitar, huir, volver) o bien con ella (fabricar, tener... cristal), es agente de funciones fenoménico-iterativas, de suyo intrínsecas, y también de un tipo especial de función cristalizadora que empieza y acaba en el mismo sueño.

d) Como término directo de la expansión verbal, se ofrece con verbos de procesos anímicos (saber sentir; recordar, evocar, pregonar), con sujetos de persona (el poeta o su bufón) o con verbos que indican una transferencia (arrullar, de la paloma; llevar, del viento).

e) Finalmente, como sintagma circunstancial se ofrece con verbos de movimiento (avanzar, caminar... en sueños), de sentido (ver, oír... en sueños) o bien de actividad intrínseca (temer, caer, verterse... en sueños); expresiones que presentan el sueño o los sueños como el entorno de una acción ya referida al poeta, ya —con los últimos verbos citados— a los seres naturales (campo, tarde, luna).

Nuestra investigación sintagmática, pues, nos permite añadir una rica descriptiva de la manifestación de los sueños. Estos, además, resaltan su condición de fenómeno natural («el sueño de las cosas»), relacionados con funciones intrínsecas y verbos sin expansión directa, o bien su condición dinámica de fenómenos psíquicos reiterativos («los sueños del poeta»), que reconstruyen en la sensibilidad la vivencia de un ayer lejano. En algún caso («¿Te recuerda, hermano, un sueño lejano mi canto presente?») aparecen los términos fundamentales precisados por K. Baldinger en su análisis del concepto *recordar*<sup>35</sup>.

---

(35) K. Baldinger, «Teoría semántica», Madrid, 1970, pp. 163-198.

LA EVOLUCION DEL TEMA DE LOS SUEÑOS  
EN ANTONIO MACHADO

El tema del sueño aparece por primera vez en un poema publicado en *Electra*, 1901, «Siempre que sale el alma de la obscura...», según hemos apuntado ya. En él se dan ya algunas de las notas que han de caracterizar a los sueños machadianos. En principio, ya en este poema, son recuerdos del ayer, aunque todavía imprecisos («*nebulosas* amadas de las *vísperas* carmineas»), producidos en una «obscura *galería*»; la actividad psíquica interna es concebida como un «laborar» del alma, un «martillar» en el yunque, y lo que el poeta ha de llamar después el tesoro de sus sueños es aludido en la frase «¡criaderos *de oro* lleva en su vientre en sombra!» Además, muy concretamente, el poeta muestra su afán de vivir en sueños, y rechaza la llegada de la luz, que los «borra» o niega. Pero los sueños son todavía un magma confuso y conllevan notas disfóricas, aludidas en palabras como «congoja» o «*negra ola*».

Por esas fechas y en la misma revista, Antonio Machado publica «La fuente», poema que expone su intuición del enigma dual de la vida, entre sarcasmo y dolor; «Tierra baja», que presenta el sueño o sopor de las cosas, y «Nevermore», con el tema de la muerte de la amada, en técnica de sugerencias y alusiones. Sin embargo, si hemos de creer lo que dice el poeta respecto de «*Soledades*», «casi todas las poesías que contiene son anteriores a 1900». Si esto es así, las cuatro poesías publicadas en 1901 pudieran ser muy bien un anticipo antológico del contenido del libro, publicado «en 1902, con fecha de 1903» según el mismo poeta, aunque a la hora de la publicación en libro hayan sufrido algunas de ellas modificaciones o cortes importantes.

«*Soledades*» es, como otras obras de Antonio Machado, un libro compuesto como un poema total más que una colección de composiciones dispersas y agrupadas en torno a un título. La concepción que preside el libro es de carácter gradual: las veladas notas iniciales van aclarándose paulatinamente, aunque sin desvelarse del todo, sin perder nunca su calidad herméutica. Desarrolla un tema de amarga melancolía que acaba

en una cita proverbial de las *Coplas* de Jorge Manrique. El tema se anuncia como el recuerdo de un «sueño lejano» de pretérito amargura («Tarde»), y el poeta quiere cantarlo dejando «confusa la historia y clara la pena» («Los cantos de los niños»). Esta historia, sugerida más que contada, constituye el hilo conductor del libro. A lo largo de sus páginas van progresando los mínimos indicios: se trata de quemar «la mirra amarga de un amor lejano» («Crepúsculo»), de dejar pasar «la sombra de un santo amor» («Preludio»). Uno de los poemas centrales, más explícito, alude a la amada —siempre en un tiempo pretérito— como «la niña de ojos trémulos, cual roto sol en una alberca helada», a la que amó el poeta «como a un sueño de lirio en lontananza» («Del camino»-IV). Poco después, la pregunta a los mendigos del atrio, de si pasó a su lado «una ilusión velada», se traduce en signos o en alegorías de muerte («Del camino»-VIII y XIII). Finalmente, el poeta introduce el motivo de «las dos hermanas» muertas, entre plañir de campanas («Canción») y, en contraste con la fiesta de abril, rememora a la «lejana y fría sombra talar», la «fugitiva sandalia arrebatada», mientras el eco repite un «nunca más» dolorido («Nevermore»). La confusa historia acaba propiamente aquí: el poeta sevillano había realizado su propósito de sugerir más que pintar. Los poemas restantes, a través de el sueño de la naturaleza y sus grotescos humorismos macabros nos llevan al final del libro <sup>36</sup>.

En torno a ese hilo conductor, los otros poemas tejen motivos derivados: la meditación amarga sobre la vida y el destino del poeta, las transferencias anímicas de su dolor al entorno de la naturaleza, las apariciones enigmáticas de la sombra de la amada muerta o las notas de agrio vacío espiritual. El sueño es mencionado una y otra vez. Pero los sueños cumplen todavía un papel instrumental: califican a la amada y al amor, en cuyo laberinto —en mantenida fidelidad a ultranza—

(36) De los poemas citados sólo han pasado a «*Soledades, galerías y otros poemas*» y, a través de él, a «*Poesías Completas*», «Tarde» (VI), «Los cantos de los niños» (VIII), «Preludio» (XX), «Del camino-VIII y XIII (XXVI y XXXIII) y «Canción» (XXXVIII). Las otras citas pueden consultarse en la edición ya mencionada de «*Soledades*» o en D. Alonso, l. c. (números 5, 7 y 12).

se pierde el poeta, envejecido en el empeño imposible y grotesco de revivir el «nunca más» de su ensueño amoroso.

Pero una vez publicado el libro, el poeta debió de sentir la debilidad de su construcción, un tanto etérea y literaria, acaso sin raíz bastante en la tierra firme del sentimiento. La amada, el dolor del poeta y su sueño amoroso emanaban del libro frágilmente poéticos. Y, por esas fechas, la palabra autorizada de don Miguel de Unamuno le recomendaba huir de «el arte de arte, el arte de artistas hecho por ellos para ellos solos» y buscar el arte en la vida<sup>37</sup>. Machado, si tenemos en cuenta uno de sus poemas de 1904 dedicado al escritor vasco, debió de atender sus consejos y se propuso rectificar su primer libro, evitando el convertirse en «juglar de lágrimas ajenas»<sup>38</sup>. La revisión supuso no sólo una nueva disposición en el plano formal sino una nueva concepción estructural de su universo semiótico, que se centrará ahora en el tema de los sueños.

El período entre 1903 y 1907 refleja una intensa labor. Al finalizarla, el poeta elimina 13 de los poemas de su primer libro, introduce 64 más y relega al olvido otros 8 que, aunque publicados en revistas, debió de estimar como meras tentativas frustradas. Dejando aparte la nueva sección de «Galerías» (36 poemas), con el tema básico de los sueños, la sección más fuertemente modificada fue la primera, la de las «Soledades» del poeta, con su tratamiento disfórico de la adversa realidad, en la que permanecieron sólo 4 poemas, con supresión de 6 y adición de 15 composiciones nuevas. La primitiva sección manifestaba el dolor del poeta, en conversación con las figuras del parque o de la naturaleza, o transfería a ésta, en correspondencia anímica, sus estados de ánimo. La nueva construcción replantea el tema, entre notas de estoico desengaño y amargo ascetismo, instaurando los temas de la ausencia y de la muerte como modulaciones previas a la aparición del tema de la amada muerta (XII), seguido a su vez de dos hondas meditaciones en dos planos diferentes de distanciamiento (XIII,

(37) Miguel de Unamuno: «Vida y arte», carta abierta a A. M., en *Helios*, VIII, ag. 1903, pp. 46-50. Reproducida por G. Ribbans, «Unamuno and Machado», BHS, XXXV, en 1957.

(38) Véase el poema «Luz», dedicado a Unamuno y publicado en *Alma Española*, 21 febrero 1904. En D. Alonso, l. c., con el número 17.

XVIII). El término disfórico del mundo machadiano aparece así mucho más potenciado. La filosofía desconcertante de las «Coplas» de Jorge Manrique, que surgía tímidamente —en agrio humor— al final de «Soledades», vierte su tono proverbial de fatalidad a lo largo de toda la sección, apenas dulcificada por un par de poemas de distensión remansada. Varios de los poemas de entre 1903 y 1907 revelan los tanteos del poeta hasta conseguir el tono requerido, sobre todo el titulado «Arte poética», con su negro sarcasmo final<sup>39</sup>,

Roto en tu espejo tu mejor idilio,  
y vuelto ya de espaldas a la vida,  
ha de ser tu oración de la mañana:  
¡Oh, para ser ahorcado, hermoso día!

poema en la línea grotesca de «El cadalso» o «La muerte» y, como este último, eliminado en la colección definitiva.

La sección de «Galerías» sufrió también una larga elaboración. En «Soledades», aparte del adivinador «Siempre que sale el alma de la obscura...» («Del camino»-XIV), suprimido después, la formulación de la topografía del sueño —al nivel de la manifestación— se quedaba de manera imprecisa en *criptas* y *grutas*, que vemos todavía en un poema publicado en 1903, en la revista «Helios», y que pasó (LXIV) al segundo libro de Antonio Machado. El poeta mostraba todavía vacilaciones cuando, al año siguiente, entrega para «Alma Española» el poema, también suprimido, «Yo he visto mi alma en sueños»<sup>40</sup>. El alma se ve, en el espejo del sueño, como astro loco, río lento o desierta llanura, además de como «estrecho y largo corredor tenebroso, de fondo iluminado», visión esta última que Machado ha generalizado, con olvido de las anteriores, en sus «galerías del alma».

Pero, además de esta concreta fijación topográfica, el proceso seguido en la concepción de los sueños ha de marchar en dos direcciones características. En primer lugar, tras de abandonar el empleo meramente poético de la palabra *sueño*, ésta cobra mayor densidad semántica al hacerse portadora

(39) D. Alonso, a. c., número 16.

(40) D. Alonso, a. c., número 18.

de las imágenes existenciales básicas del recuerdo y al generalizar su uso distributivo no sólo al recuerdo de la amada sino a otros recuerdos infantiles del área familiar, para reunir en sus *galerías* «todos los amores que llegaron al alma, al hondo cielo»: esto es, la «pequeña historia» del corazón del poeta. En segundo lugar, el sueño se va despojando, como de una excrescencia, del carácter de pesadilla que encontramos en el primer poema de 1901 y que proseguirá hasta los intentos de perfilar en 1903 la sección de «Galerías»: todavía la primera serie publicada en «Heliós» bajo este epígrafe contiene cuatro poemas, alternados, dos de contenido disfórico y otros dos de contenido eufórico. Más tarde, el proceso evolutivo del tema de los sueños en Antonio Machado irá eliminando la primitiva ambivalencia para especializar a los sueños como el término positivo, eufóricamente marcado, del universo semiótico. Los sueños no han de ser ya motivo de temor sino de gozo, prestigiados por su halo de «clara luz serena». De su presencia o ausencia dependerá la felicidad o la desazón de los momentos vividos por el poeta.

\* \* \*

El tema de los sueños, tan aguda y nítidamente esbozado en «*Soledades, galerías y otros poemas*», ha de ser ya, en adelante, una constante de la obra de Machado. Estará siempre a disposición del poeta, informando su peculiar visión del mundo. Pero la renovación de los contenidos temáticos lo relegará, en obras posteriores, a términos menos destacados —aunque siempre operantes— del esquema semiótico. Mientras en «*Soledades, galerías y otros poemas*», el sustantivo *sueño*, con 50 menciones, constituye el 2,5 % del total de sustantivos, en «*Campos de Castilla*» y en «*Nuevas canciones*» su frecuencia se reduce, en una cuarta parte, al 0,6 % del total. Su rango de primacía será ocupado bien por *tierra* o bien por *agua* o *camino*. Los universales del sentimiento y del sueño han de ceder su interés a la esencialidad castellana o andaluza, a la peculiaridad del alma popular o a la meditación sobre el ser, el amor y la muerte. Pero en los momentos de más delicada, de más arriesgada intimidad —como, por ejemplo,



en las «Canciones a Guiomar»— el sueño volverá a asumir su papel de preeminencia.

El sueño envuelve, con sus cristales mágicos, toda la poesía machadiana; por presencia o por ausencia. Toda una teoría de la producción poética en Antonio Machado puede esbozarse desde la perspectiva del sueño, abstraído como una invariante de su obra. Aun sin ser mencionado, se halla presente, muchas veces, «in absentia» en los otros términos de su red simbólica. Lo que cambia, en rigor, más que la estructura profunda, son los contenidos temáticos, es decir, su manifestación ideológica y textual, en los dos niveles antropomórfico y cultural<sup>41</sup>. «*Soledades, galerías y otros poemas*» centraba la invariante del sueño en la circunstancia humana de un temperamento introvertido y apenado, y en la atmósfera cultural propia de una élite, esquiva y distanciada, preocupada —en aquellas fechas, al comenzar nuestro siglo— más por la aventura interior del alma individual, por el misterio de la vida, que por el destino colectivo de la sociedad de su entorno histórico.

CARLOS BECEIRO

---

(41) El modelo nuclear del antagonismo entre 'sueño' y 'realidad' permanece en *Campos de Castilla*. Varía la sustancia temática, transferida del dolor por la muerte de la amada al dolor por la decadencia patria. El «sueño» de una España inmortal choca con la realidad amarga de su decadencia.