

CIENCIAMATRIA

Revista Interdisciplinaria de Humanidades, Educación, Ciencia y Tecnología

Año IX. Vol. IX. N°1. Edición Especial. 2023

Hecho el depósito de ley: pp201602FA4721

ISSN-L: 2542-3029; ISSN: 2610-802X

Universidad Nacional Experimental Francisco de Miranda (UNEFM). Santa Ana de Coro. Venezuela

Freddy Andrés Carrera-Sánchez; César Armando Moreira Zambrano; Milton Luyely Intriago-Cedeño
Gabriel Eduardo Morejón López

<https://doi.org/10.35381/cm.v9i1.1054>

Sistema de comunicación por luz visible utilizando la tecnología LIFI

Visible light communication system using LIFI technology

Freddy Andrés Carrera-Sánchez

freddy.carrera@utm.edu.ec

Universidad Técnica de Manabí, Portoviejo, Manabí
Ecuador

<https://orcid.org/0000-0003-3232-0853>

César Armando Moreira Zambrano

Armando.moreira@utm.edu.ec

Universidad Técnica de Manabí, Portoviejo, Manabí
Ecuador

<https://orcid.org/0000-0002-0781-0757>

Milton Luyely Intriago-Cedeño

milton.intriago@utm.edu.ec

Universidad Técnica de Manabí, Portoviejo, Manabí
Ecuador

<https://orcid.org/0009-0009-2864-133X>

Gabriel Eduardo Morejón López

gabriel.mmorejon@utm.edu.ec

Universidad Técnica de Manabí, Portoviejo, Manabí
Ecuador

<https://orcid.org/0000-0001-8902-4583>

Recibido: 15 de diciembre 2022

Revisado: 10 de febrero 2023

Aprobado: 01 de marzo 2023

Publicado: 15 de marzo 2023

CIENCIAMATRIA

Revista Interdisciplinaria de Humanidades, Educación, Ciencia y Tecnología

Año IX. Vol. IX. N°1. Edición Especial. 2023

Hecho el depósito de ley: pp201602FA4721

ISSN-L: 2542-3029; ISSN: 2610-802X

Universidad Nacional Experimental Francisco de Miranda (UNEFM). Santa Ana de Coro. Venezuela

Freddy Andrés Carrera-Sánchez; César Armando Moreira Zambrano; Milton Luyely Intriago-Cedeño
Gabriel Eduardo Morejón López

RESUMEN

El objetivo general de la presente investigación fue describir el sistema de comunicación por luz visible utilizando la tecnología LIFI. La metodología que se utilizó fue la cuantitativa, ya que los datos obtenidos son potencias en un punto en el espacio para lo cual se empleó un simulador de cobertura de tecnología LIFI. El método a utilizado fue de tipo experimental, debido a que se ingresaron valores y en base al modelo de propagación dieron como resultados valores predictivos de potencias. El área que se consideró para el estudio, es un cuarto de tomografía. Se concluye que, la tecnología LIFI es una solución para equipos que son sensibles a la interferencia electromagnética, ya que estas les producen alteración funcional, además está siendo un referente para la comunicación en donde se necesite una alta tasa de transferencia y una baja latencia, es decir, en aplicaciones de tiempo real.

Descriptores: Sistema de comunicación; tecnología de la comunicación; electromagnetismo. (Tesauro UNESCO).

ABSTRACT

The general objective of this research was to describe the visible light communication system using LIFI technology. The methodology used was quantitative, since the data obtained are powers at a point in space, for which a LIFI technology coverage simulator was used. The method used was experimental, since values were entered and, based on the propagation model, predicted power values were obtained. The area considered for the study is a tomography room. It is concluded that LIFI technology is a solution for equipment that are sensitive to electromagnetic interference, since these produce functional alteration, and it is also being a reference for communication where a high transfer rate and low latency are needed, that is, in real time applications.

Descriptors: Communication system; communication technology; electromagnetism; electromagnetics. (UNESCO Thesaurus).

INTRODUCCIÓN

Se presente a continuación el estudio del Sistema de Comunicación por Luz Visible (VLC) que utiliza el espectro radio eléctrico de la luz para transmitir la información de un punto a otro. La tecnología LIFI que hace uso de VLC, define la arquitectura y el diseño que vamos a implementar sobre todo en interiores para transmitir esta información entre los distintos componentes que puede haber en un espacio determinado. Por ejemplo, si estamos hablando de un ambiente medico podemos encontrar distintos aparatos que pueden enviar o recibir información de los puntos de información-luz sin necesidad de cableado.

En este sentido, los aspectos de luz visible y del espectro radioeléctrico de la luz, tienen un funcionamiento de la tecnología LIFI con sus respectivas ventajas/desventajas y estándares. Así como, los diferentes tipos de modulación que se podría utilizar en esta tecnología, además se menciona el canal óptico con los diferentes tipos de enlaces que puede presentarse, se realizará un estudio para el diseño de un sistema VLC en el cual se describe un prototipo para la topología de red paralela con su respectiva segmentación, también se menciona su característica y escalabilidad, además se menciona las especificaciones técnicas del sistema LIFI como equipos de red, LIFI-X AP y LIFI-X Station. (PureLiFi,2023). El sistema de comunicación por Luz Visible (VLC), se definen las propiedades, estándares y los componentes de este sistema. Se compone de varias tecnologías y aspectos como la refracción de luz que son importantes conocer para entender su funcionamiento.

Entre las principales razones por la cual se debería usar VLC como tecnología de transmisión en interiores tenemos: ahorro energético entre 50% y 90% del consumo, reduce la contaminación electromagnética, luces LED con una vida útil de hasta 40 veces más que las bombillas incandescentes, las mismas tienen bajo mantenimiento ya que pueden durar de 35.000 a 50.000 horas, pueden transmitir datos en alta velocidad, su seguridad es uno de los puntos más relevantes de VLC al no traspasar paredes u objetos

Freddy Andrés Carrera-Sánchez; César Armando Moreira Zambrano; Milton Luyely Intriago-Cedeño
Gabriel Eduardo Morejón López

sólidos. Estos aspectos hacen de esta tecnología muy llamativa a la hora de transmitir datos confidenciales dentro de un área de trabajo. (García,2019).

El sistema emplea protocolo de comunicaciones basado en el estándar IEEE 802.15.7 el cual trabaja en la capa de acceso al medio capa física (PHY) del modelo de comunicaciones OSI, a velocidades que permiten transmitir audio, video y multimedia. (Yu, Chi, & Liu. 2014).

Tabla 1.

Modelo y tasa de transmisión.

Modelos Transmisión (Mtx)	Velocidad de transmisión (Vtx)
PHY I	11.67 Kbps hasta los 267.7 Kbps
PHY II	1,25 Mb/s hasta 96 Mb/s.
PHY III	12 Mb/s hasta 96 Mb/s

Elaboración: Los autores.

En este orden de ideas, entre las técnicas de transmisión que podemos encontrar en este tipo de tecnología están basadas en OFDM (multiplexación por división de frecuencias ortogonales). (Sarah et al.2016), técnicas de modulación como modulación óptica y modulación espacial de luz. (Jiménez et al., 2001), así como también técnicas de control de acceso al medio. Una solución de red no puede realizarse sin un esquema de acceso múltiple adecuado que permita a múltiples usuarios compartir los recursos de comunicación sin ninguna conversación mutua. Ahora, para delimitar el Control de Acceso al medio tenemos varios esquemas de acceso en RF que pueden ser adaptados para OWC (Comunicaciones ópticas inalámbricas). (Jiménez, 2019). Para lograr un Acceso de forma múltiple con dominio de frecuencia óptica se hace uso de las técnicas que se pueden ver en la tabla 2.

Tabla 2.
Técnicas de Acceso múltiple.

Técnica de Acceso Múltiple	Subdivisión
Óptica Ortogonal de frecuencia de división de acceso múltiple (OFDMA).	N / A
Acceso óptico OFDM-división múltiple de división (OFDM-IDMA).	N / A
Acceso múltiple de dominio códigos ópticos	<ul style="list-style-type: none"> – Códigos ópticos ortogonales (OOC) – Códigos ópticos aleatorios (ROC) – Códigos ópticos algorítmicos (AOC)
Acceso múltiple de división espacial óptica	N / A

Elaboración: Los autores.

En la modulación de comunicaciones ópticas de forma inalámbrica se adapta OFDM ya que es utilizada en sistemas inalámbricos por su robustez ante la propagación multitrayecto. Además, posee una eficiencia espectral alta, una ventaja a la hora realizar modulación y demodulación, puesto que puede ser implementada por IDFT y realizada muy eficientemente mediante la IFFT. A continuación, se muestran los principales modelos de comunicaciones ópticas de forma inalámbrica: Óptico asimétrico recortado-OFDM (ACO-OFDM), Unipolar-OFDM (U. OFDM), Adición de una señal DC óptica – OFDM (DCO.OFDM), Modulación espacial óptica –OFDM (O-SM. OFDM), Modulación Espacial Óptica –OFDM sin componentes DC (NDCO-OFDM) y Modulación por índice de subportadoras- OFDM (SIM-OFDM). (R. Y. Mesleh et al.,2008).

Freddy Andrés Carrera-Sánchez; César Armando Moreira Zambrano; Milton Luyely Intriago-Cedeño
Gabriel Eduardo Morejón López

Por otro lado, a la hora de realizar la modelización de propagación de la señal en interiores los sistemas de comunicaciones inalámbricas ópticas claramente sufren de fluctuaciones de acuerdo con el margen de enlace, la orientación de los equipos, los obstáculos y distancia entre dispositivos. De tal forma que, para hacer la comunicación más confiable, es aconsejable conservar un margen de enlace óptico mayor que el umbral. (Jiménez, 2019). Sin embargo, al asignar un margen de enlace podría disminuir la distancia potencial entre el transmisor el receptor. Este paso presenta el compromiso entre distancia y fiabilidad. Por lo que es recomendable realizar el modelo de propagación que se adapte mejor al entorno dado. Existen dos modelos a la hora de analizar la propagación como LOS y NLOS que se profundizan en el siguiente apartado.

El Modelo de propagación NLOS, ofrece un área de cobertura mayor y una excelente movilidad y sin necesidad de alineación precisa o un mecanismo de seguimiento. Este tipo de enlace proporciona una pérdida de trayectoria inferior, ISI inferior y mayor ancho de banda de transmisión, emplean transmisores y receptores de ángulo ancho que son más convenientes de usar, particularmente para terminales móviles tal como se observa en la figura 1. (M.V Bhalerao et al., 2016).

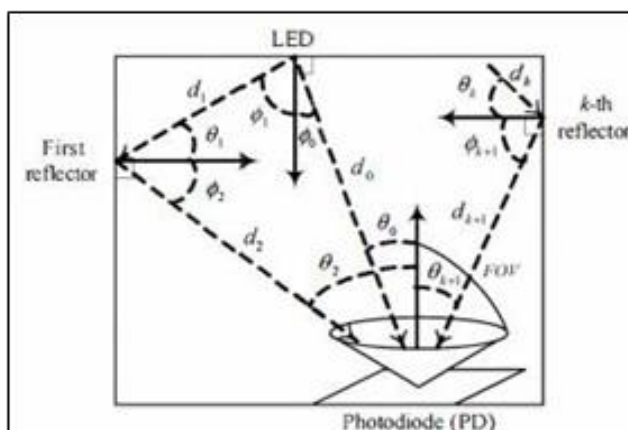


Figura 1. Modelo de propagación NLOS.
Elaboración: Los autores.

Entre las consideraciones que se deben de tener a la hora de seleccionar los modelos de propagación se debe tomar especial consideración a lo que se ha visto anteriormente, se ha considerado NLOS ya que se puede modelar como la tecnología LIFI, se comporta bastante bien en ambientes de interiores aun con obstáculos que se puedan presentar en el área de implementación, a continuación.

Ahora se va a describir el modelo matemático para NLOS, debido a múltiples rebotes:

$$h(t) = \sum_{k=0}^{\infty} h^{(k)}(t),$$

Donde $h^{(k)}(t)$ es una respuesta de impulso después de k rebotes:

$$h^{(k)}(t) = \int_S \left[L_1 L_2 \cdots L_{k+1} \Gamma^{(k)} \text{rect} \left(\frac{\theta_{k+1}}{FOV} \right) \times \delta \left(t - \frac{d_1 + d_2 + \cdots + d_{k+1}}{c} \right) \right] dA_{\text{ref}} \quad k \geq 1,$$

Donde

$$L_1 = \frac{A_{\text{ref}}(m+1) \cos^m \phi_1 \cos \theta_1}{2\pi d_1^2},$$

$$L_2 = \frac{A_{\text{ref}} \cos \phi_2 \cos \theta_2}{\pi d_2^2},$$

$$L_{k+1} = \frac{A_{\text{PD}} \cos \phi_{k+1} \cos \theta_{k+1}}{\pi d_{k+1}^2}$$

En cuanto a los parámetros a considerarse para implementar lifi, para el estudio de cobertura en donde se implementará LIFI se debe considerar el área en donde se lo va a implementar, también se debe considerar los ambientes debido que algunos de ellos poseen mayor concentración, siendo estos considerados como obstáculos al momento de la propagación de la luz visible. Para realizar el diseño de la implementación debe considerar:

- Cantidad de Led que se debe colocar.
- Las capacidades de usuarios puedan acceder al AP-LIFI.

Freddy Andrés Carrera-Sánchez; César Armando Moreira Zambrano; Milton Luyely Intriago-Cedeño
Gabriel Eduardo Morejón López

- La tasa de transferencia por usuario.
- Control del traspaso entre AP-LIFI.
- Cobertura de los AP-LIFI.

Mediante la información de las características técnicas del AP-LIFI que indica que una att-cell va a tener un diámetro de cobertura de específica, y con esto se puede determinar la cantidad de AP-LIFI que se instalarían.

De acuerdo, a los argumentos planteados se presenta como objetivo general de la presente investigación describir el sistema de comunicación por luz visible utilizando la tecnología LIFI.

MÉTODO

La metodología que se utiliza es la cuantitativa ya que los datos a obtener son potencias en un punto en el espacio para lo cual se utiliza un simulador de cobertura de tecnología LIFI el cual fue programado en Matlab. El método a utilizar es de tipo experimental debido a que se ingresaron valores y en base al modelo de propagación dan como resultados valores predictivos de potencias, los cuales van a depender del escenario, reflectores y posición de los leds. El área que se consideró para el estudio de la tecnología LIFI es en un cuarto de tomografía el cual cumple con normas del fabricante las cuales se detallan a continuación: Largo: 7.90 metros, Ancho: 5.45 metros y Altura: 3 metros.

Freddy Andrés Carrera-Sánchez; César Armando Moreira Zambrano; Milton Luyely Intriago-Cedeño
Gabriel Eduardo Morejón López

RESULTADOS

El diagrama de bloque del sistema LIFI en cual se aprecia la secuencia de la transferencia de la información el cual se la muestra en la figura 2.

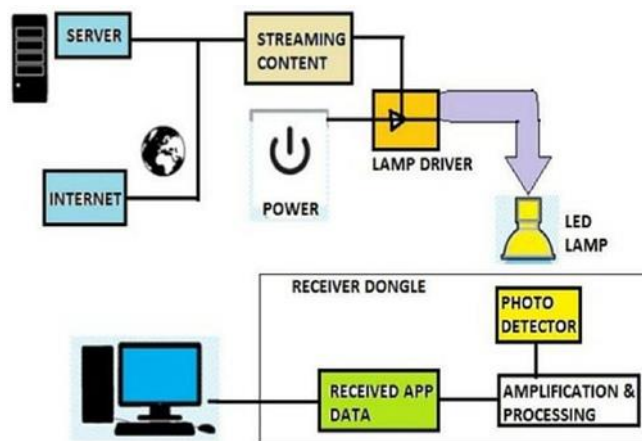


Figura 2. Diagrama de bloque de LIFI.

Elaboración: Los autores.

Con base al modelo de propagación se obtuvieron resultados con valores de la intensidad de la potencia de la señal recibida en varios de los puntos reflectores, los cuales dependen del escenario, y de la posición de los leds, así también de la cantidad de leds que se puede implementar. Esto nos da una variedad de escenarios de acuerdo a los distintos puntos como se puede ver en la figura 3, dichos modelos se van a representar en las tablas de las secciones de resultados. Como se puede observar en el escenario de un cuarto de tomógrafo con todos los equipos necesarios para su funcionamiento. Los pequeños círculos ubicados en la parte superior (cielo raso) en coloración lila son los LEDs emisores, los puntos descritos con una "x" son los puntos de reflectancia en diferentes superficies u obstáculos, y los puntos descritos con asteriscos son puntos específicos de recepción, en donde en base a una coloración se indica un nivel de potencia de llegada. Existen diferentes niveles de potencia, lo cual se puede diferenciar por los colores en los

Freddy Andrés Carrera-Sánchez; César Armando Moreira Zambrano; Milton Luyely Intriago-Cedeño
Gabriel Eduardo Morejón López

puntos específicos (asteriscos en coloraciones verde, azul o rojo). Los puntos de color rojo describen un nivel de potencia por debajo de la sensibilidad del receptor (menor a -40 dBm), llegando luz, pero no con la suficiente ganancia de potencia como para poder transmitir información. Los puntos que describen niveles de potencia con coloración verde (muy óptimo, en un rango por encima -20dBm) y color azul (aceptable, entre -20 a -40 dBm) indican niveles que están por encima de la sensibilidad del receptor, permitiendo transmitir información. Esto se debe a que por lo menos uno de los rayos llega al receptor con un nivel óptimo de potencia requerido.

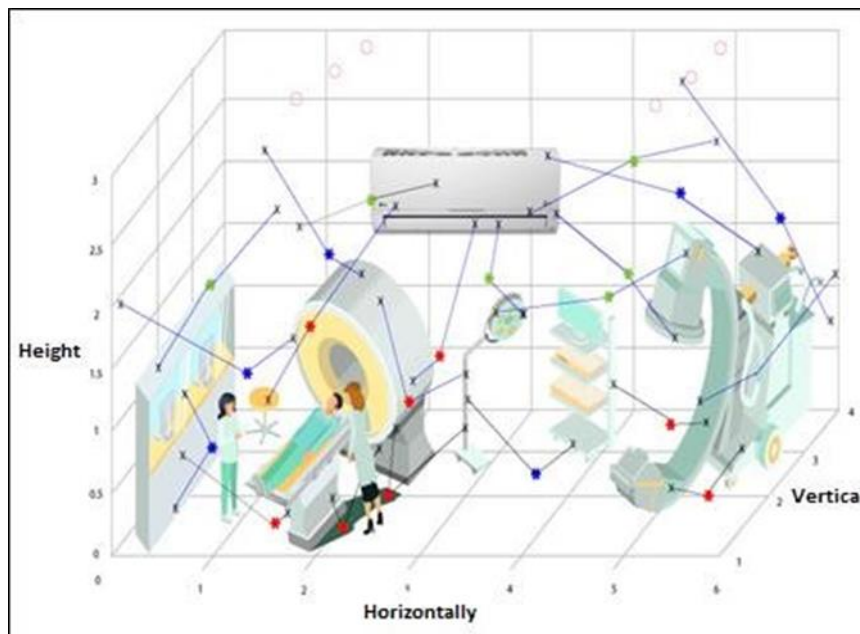


Figura 3. Escenario donde se aplica el modelo de propagación.

Elaboración: Los autores.

Freddy Andrés Carrera-Sánchez; César Armando Moreira Zambrano; Milton Luyely Intriago-Cedeño
Gabriel Eduardo Morejón López

En la figura 3 se puede observar las diferentes potencias que llegan a ciertos puntos del espacio las cuales tienen 3 tonalidades (azul, verde y rojo), siendo los dos primeros colores valores que el receptor óptico pueden receptor, mientras que los de valores rojo están por debajo de la sensibilidad y no podrán enviar o recibir datos. A continuación, se describe en la tabla 3. los datos técnicos de las luces led especificadas el fabricante y las cuales deben tomarse en cuenta, al momento de realizar un diseño de un sistema de comunicación por luz visible utilizando la tecnología LIFI. Estos parámetros son importantes debido que permiten expresar el flujo luminoso en una dirección determinada, por unidad de ángulo sólido y por unidad de área proyectada de la superficie.

Tabla 3.
Características Técnicas.

Característica Técnicas	
Color Temperature	4000 k (Neutral White)
Luminous Flux	1800 lm
Power Consumption	35W
Lighting Efficiency	50 lm/W
Max. Intensity	1950 cd
Service life	50000 h
Voltage	230 VAC /115mA /50-60Hz
Angle	66 °

Elaboración: Los autores.

De igual manera en la tabla 4, se detallan los parámetros técnicos más relevantes, como es la cobertura Att-cell, ya que en el simulador va a permitir saber cuántos puntos de accesos son necesarios para cubrir un escenario específico tal como se muestra en la tabla 4.

Tabla 4.
Conectividad.

<i>Conectividad</i>
Bidirectional transmission rate of 42 Mbps
Support up to 8 users per AP-Lifi
Support PoE
Inter-LIFI luminaire support
Att-cell 2,5 m height: 3 m diameter
Att-cell 3 m height: 3,5 m diameter
Data Interface : Rj45
WPA2
Compatible EnergyWise
Proprietary protocol for power management/dimming when EnergyWise unavailable

Elaboración: Los autores.

La figura 4 muestra puntos de cobertura de la tecnología LIFI usando los puntos de accesos los mismos que fueron cálculos por medio del simulador desarrollado con tecnologías dinámicas de información PHP, los datos técnicos de las luces led que previamente fueron ingresados, en los puntos donde no existe cobertura se puede utilizar el simulador de potencia y determinar si en esos espacios por medio de la propagación de rayos de luz se puede tener un valor mínimo para transmitir información.

Freddy Andrés Carrera-Sánchez; César Armando Moreira Zambrano; Milton Luyely Intriago-Cedeño
Gabriel Eduardo Morejón López

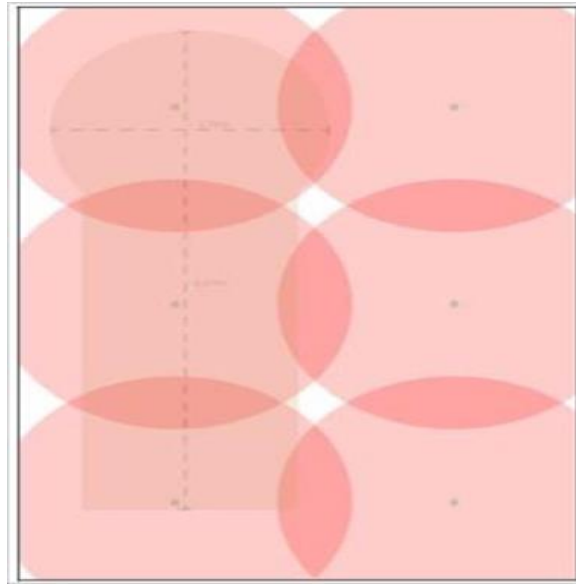


Figura 4. Cobertura de LIFI dentro de un escenario específico

Elaboración: Los autores.

El modelo de propagación utilizado fue NLOS el mismo que permitió conocer la potencia que llega a un punto específico por medio del multitrayecto que realiza la luz al momento de reflejarse con los obstáculos, si el valor que llega está por encima de la sensibilidad del receptor este podrá enviar y recibir información. Siendo la potencia un factor importante al momento no tener línea de vista con el AP-LIFI con el fin de optimizar la colocación de estos equipos por tal motivo se ingresaron datos como es posición del led, de los reflectores y del receptor para poder determinar con que potencia llega, tal como se puede observar en la tabla 5.

Tabla 5.
Escenario 1 – NLOS.

<i>Led #1</i>			<i>Reflector #1</i>			<i>Reflector # 2</i>			<i>Receiver</i>			<i>Power</i>
<i>X</i>	<i>Y</i>	<i>Z</i>	<i>X</i>	<i>Y</i>	<i>Z</i>	<i>X</i>	<i>Y</i>	<i>Z</i>	<i>X</i>	<i>Y</i>	<i>Z</i>	
1.44	1.33	3	0	1.5	1.5	1.35	1.85	1.25	1	1.6	1	-74,22
1.44	1.33	3	2	2.3	1.75	2.75	2	1	2.25	2.1	0.8	-80
1.44	1.33	3	0.5	1	0.10	1	1.75	1	0.75	1.30	0.5	-36,9

Elaboración: Los autores

En el primer escenario se establecieron tres puntos que se encuentran dentro de la cobertura del led, cada coordenada x, y, z en metros.

La tabla 6 corresponde a la ubicación dentro de la habitación donde se desea calcular la potencia, basándose en el modelo de propagación mencionado anteriormente.

Tabla 6.
Escenario 2- NLOS.

<i>Led #1</i>			<i>Reflector #1</i>			<i>Reflector # 2</i>			<i>Receiver</i>			<i>Power</i>
<i>X</i>	<i>Y</i>	<i>Z</i>	<i>X</i>	<i>Y</i>	<i>Z</i>	<i>X</i>	<i>Y</i>	<i>Z</i>	<i>X</i>	<i>Y</i>	<i>Z</i>	
4.32	1.33	3	2.93	1	2	3.25	1.5	1.5	3	1.3	1.75	-20,29
4.32	1.33	3	4.5	2	0.75	5.75	2.5	1.85	2.25	2.4	1	-51,31
4.32	1.33	3	3	1.5	1.5	4.5	2	1.90	3.9	1.75	1.60	-156,79

Elaboración: Los autores.

En el segundo escenario se establecieron seis puntos que se encuentran dentro de la cobertura del led, cada coordenada x, y, z en la tabla 7 corresponde a la ubicación donde se desea calcular la potencia basándose en el modelo de propagación mencionado anteriormente.

Freddy Andrés Carrera-Sánchez; César Armando Moreira Zambrano; Milton Luyely Intriago-Cedeño
Gabriel Eduardo Morejón López

Tabla 7
Escenario general -NLOS

<i>Led #1</i>			<i>Reflector #1</i>			<i>Reflector # 2</i>			<i>Receiver</i>			<i>Power</i>
<i>X</i>	<i>Y</i>	<i>Z</i>	<i>X</i>	<i>Y</i>	<i>Z</i>	<i>X</i>	<i>Y</i>	<i>Z</i>	<i>X</i>	<i>Y</i>	<i>Z</i>	
1.44	3.9	3	1	2.9	2.5	1.75	3.1	1.6	1.5	3	1.75	-31,86
1.44	3.9	3	2.1	3.3	0.8	2.6	3.8	1.95	2.35	3.5	1	-54,35
1.44	3.9	3	0	3	1	1	3.89	2	0.5	3.4	1.5	-43,05
<i>Led #2</i>			<i>Reflector #3</i>			<i>Reflector # 4</i>			<i>Receiver</i>			<i>Power</i>
<i>X</i>	<i>Y</i>	<i>Z</i>	<i>X</i>	<i>Y</i>	<i>Z</i>	<i>X</i>	<i>Y</i>	<i>Z</i>	<i>X</i>	<i>Y</i>	<i>Z</i>	
4.32	3.9	3	3	4	2	4.5	4.7	2.5	3.85	4	2.4	-20,73
4.32	3.9	3	5.75	4.5	1.9	5	5.1	2.3	5.5	5	2	-39,16
4.32	3.9	3	3.5	4	2	4	5.5	1	3.7	4.9	1.5	-41,31
<i>Led #3</i>			<i>Reflector #5</i>			<i>Reflector # 6</i>			<i>Receiver</i>			<i>Power</i>
<i>X</i>	<i>Y</i>	<i>Z</i>	<i>X</i>	<i>Y</i>	<i>Z</i>	<i>X</i>	<i>Y</i>	<i>Z</i>	<i>X</i>	<i>Y</i>	<i>Z</i>	
1.44	6.5	3	1	5.5	1.75	2	6.3	2	1.5	6	1.90	-128,3
1.44	6.5	3	2	5.75	1	2.8	7	2.5	2.5	6.8	1.5	-42,85
1.44	6.5	3	0	5.75	0.5	1.6	6.7	1.8	1	6	1	-201,13
<i>Led #4</i>			<i>Reflector #7</i>			<i>Reflector # 8</i>			<i>Receiver</i>			<i>Power</i>
<i>X</i>	<i>Y</i>	<i>Z</i>	<i>X</i>	<i>Y</i>	<i>Z</i>	<i>X</i>	<i>Y</i>	<i>Z</i>	<i>X</i>	<i>Y</i>	<i>Z</i>	
4.32	6.5	3	3	5.3	2.3	5	6.3	1.90	4	5.9	2	-33,88
4.32	6.5	3	4	6	2.8	5.1	7.3	1	4.7	6.85	1.78	-36,31
4.32	6.5	3	4.5	6	1	5.5	7	1.7	5	6.5	1.5	-30,6

Elaboración: Los autores.

En el tercer escenario se establecieron 18 puntos que se encuentran dentro de la cobertura del led, cada coordenada x, y, z en la tabla 7 corresponde a la ubicación donde se desea calcular la potencia basándose en el modelo de propagación mencionado anteriormente.

CONCLUSIÓN

Se pudo determinar que la tecnología LIFI es una solución para equipos que son sensibles a la interferencia electromagnética ya que estas les producen alteración funcional, además está siendo un referente para la comunicación en donde se necesite una alta tasa de transferencia y una baja latencia es decir en aplicaciones de tiempo real. Hay que enfatizar que los datos técnicos de las luces led tienen que ser tomadas en cuenta al momento de realizar el diseño de cobertura para un área específica, ya que estos valores son colocados en un software el cual nos indica la cantidad de AP-LIFI que se necesita para poder alcanzar una a máxima cobertura.

En lugares en donde la cobertura es mínima o casi nula es decir no exista línea de vista y con el propósito de optimizar la cantidad de AP-LIF se utiliza el modelo de propagación NLOS, y con este poder determinar si la potencia que llega es suficiente para enviar y recibir información.

FINANCIAMIENTO

No monetario.

AGRADECIMIENTO

A la Universidad Técnica de Manabí; por motivar el desarrollo de la investigación.

REFERENCIAS CONSULTADAS

Alshaer, H., Haas, H., & Kolawole, O. Y. (2021, June). An Optimal Networked LiFi Access Point Slicing Scheme for Internet-of-Things. In 2021 IEEE International Conference on Communications Workshops (ICC Workshops) (pp. 1-6). IEEE. Recuperado de: <https://n9.cl/mtmq9>

García, J. (16 Julio 2019). LiFi: qué es, ventajas, limitaciones y casos de uso de la tecnología para tener conexión a Internet con luz. [LiFi: what it is, advantages, limitations and use cases of the technology to have Internet connection with light]. Recuperado de: <https://n9.cl/dtri2>

Jiménez, F. (22 octubre 2019). LiFi: características y retos de esta nueva tecnología. [LiFi: characteristics and challenges of this new technology]. Recuperado de: <https://n9.cl/c8td4>

Jiménez, L., Parrado, J., Quiza, C., & Suárez, C. (2001). Modulación multiportadora OFDM. [OFDM multicarrier modulation]. Disponible en: <https://n9.cl/brtgy>

Kratika Khandelwal and Sandeep Kumar Jain. (2016). A Review Paper on Li-Fi Technology. *V-IMPACT*. Recuperado de: <https://n9.cl/v0498>

M. Jatau, M. David y S. Zubair. (2020). LiFi: la solución a la saturación de radiofrecuencia. [LiFi: the solution to radio frequency saturation]. *Conferencia Internacional de Matemáticas, Ingeniería Informática e Informática (ICMCECS) de 2020*, Ayobo, Nigeria, 2020. doi: 10.1109/ICMCECS47690.2020.240880.

M.V Bhalerao, M. Sumathi y S. S Sonavane. (2016). Line of sight model for visible light communication using Lambertian radiation pattern of LED, *RESEARCHGATE*, Nodes and Imaging Receivers, *SOUTH AFRICAN INSTITUTE OF ELECTRICAL ENGINEERS*, vol. 111(2), 2020. DOI: 10.1002/dac.3250

Mahima G., y Saumya S. (2016). Infrastructure-less Vehicular Communication System Using Li-Fi Technology, *International Journal of Computer*, 23(1);53-60. Recuperado de: <https://n9.cl/2h3ex>

PureLiFi. (2023) Tecnología LiFi. [LiFi technology]. Recuperado de: <https://n9.cl/a5n5o>

R. Y. Mesleh, H. Haas, S. Sinanovic, C. W. Ahn, and S. Yun. (2008). Spatial modulation, *IEEE Trans. Veh. Technol.*, vol. 57, no. 4, pp. 2228–2241. DOI: 10.1109/TVT.2008.912136.

S. M. Mana et al. (2021). Distributed Multiuser MIMO for LiFi: Experiments in an Operating Room, in *Journal of Lightwave Technology*, 39(18);5730-5743. doi: 10.1109/JLT.2021.3091385.

CIENCIAMATRIA

Revista Interdisciplinaria de Humanidades, Educación, Ciencia y Tecnología

Año IX. Vol. IX. N°1. Edición Especial. 2023

Hecho el depósito de ley: pp201602FA4721

ISSN-L: 2542-3029; ISSN: 2610-802X

Universidad Nacional Experimental Francisco de Miranda (UNEFM). Santa Ana de Coro. Venezuela

Freddy Andrés Carrera-Sánchez; César Armando Moreira Zambrano; Milton Luyely Intriago-Cedeño
Gabriel Eduardo Morejón López

Sarah S. Bawazir, Paschalis C. Sofotasios, Sami Muhaidat, Yousof Al-Hammadi y George K. Karagiannidis. (2016). Multiple access for visible light communications: Research challenges and future trends, *Cornell University*.
<https://doi.org/10.48550/arXiv.1612.05894>

Yu, Hf., Chi, Xf. & Liu, J. (2014). Un modelo analítico PHY-MAC integrado para la red VLC IEEE 802.15.7 con capacidad MPR. [An integrated PHY-MAC analytical model for the IEEE 802.15.7 VLC network with MPR capability]. *Optoelectrón. Letón*. 10, 365–368. <https://doi.org/10.1007/s11801-014-4107-6>

©2023 por los autores. Este artículo es de acceso abierto y distribuido según los términos y condiciones de la licencia Creative Commons Atribución-NoComercial-CompartirIgual 4.0 Internacional (CC BY-NC-SA 4.0) (<https://creativecommons.org/licenses/by-nc-sa/4.0/>)