

# TECNOLOGÍAS PARA EL APROVECHAMIENTO DE ENERGÍA GEOTÉRMICA EN POZOS PETROLEROS

## TECHNOLOGIES FOR HARNESSING GEOTHERMAL ENERGY IN OIL WELLS

Angie Tatiana Ortega-Ramirez\*; Laura Cristina Brand-García

Universidad de América, Bogotá, Colombia.

\*Correo: [angie.ortega@profesores.uamerica.edu.co](mailto:angie.ortega@profesores.uamerica.edu.co),

ORCID: <https://orcid.org/0000-0002-6364-8432>.

Correo: [laura.brand@estudiantes.uamerica.edu.co](mailto:laura.brand@estudiantes.uamerica.edu.co)

Recibido: 16 de mayo, 2023. Aprobado: 27 de julio, 2023. Versión final: 21 de mayo, 2024.


### RESUMEN

La necesidad de generar energía renovable se ha visto incrementada de manera exponencial debido al impacto ambiental negativo de las fuentes fósiles. La efectuaración de una matriz energética a partir de la combinación de energía geotérmica e hidrocarburos representa una ventaja competitiva en la actualidad. Por esta razón, se efectúa la creación de un entorno sostenible que implique el uso de las fuentes de energía con mayor precaución. Para ello, se evalúan dos soluciones encaminadas a la implementación de recursos naturales como materia prima para la obtención de fuentes limpias y el incremento eficiente de tecnologías para el desarrollo de proyectos ambientalmente sostenibles. La energía geotérmica presenta una eficaz solución de la transición energética de la sociedad al ser implementado para satisfacer las necesidades diarias tales como: electricidad, calefacción y refrigeración. Una de las alternativas de obtención de energía geotérmica es el uso de pozos de petróleo para aliviar el problema energético causado por fuentes fósiles, trayendo consigo el ahorro de costos de perforación y control de la contaminación excesiva causada por la industria petroquímica. Por lo tanto, este documento de revisión se ejecutó para dar a conocer una descripción general de las diferentes tecnologías limpias de obtención de energía geotérmica mediante pozos de petróleo y "así mismo" dar un acercamiento para la implementación de estrategias sostenibles en energías renovables para el desarrollo y crecimiento económico y ambiental del sector.

**Palabras claves:** Pozos Petroleros; Tecnología Geotérmica; Sostenibilidad Energética; Sistemas de Energía Geotérmica.

---

**Cómo citar:** Ortega-Ramirez, A. T., & Brand-García, L. C. (2024). Tecnologías para el aprovechamiento de energía geotérmica en pozos petroleros. *Revista Fuentes, el reventón energético*, 22(1), 47-60.

<https://doi.org/10.18273/revfue.v22n1-2024004> 

## ABSTRACT

The need to generate renewable energy has increased exponentially due to the negative environmental impact of fossil sources. The creation of an energy matrix from the combination of geothermal energy and hydrocarbons represents a competitive advantage today. For this reason, the creation of a sustainable environment that implies the use of energy sources with greater caution is carried out. For this, two solutions are evaluated aimed at the implementation of natural resources as raw materials to obtain clean sources and the efficient increase of technologies for the development of environmentally sustainable projects. Geothermal energy represents a potential solution for the energy transition of society when it is implemented to satisfy daily needs such as: electricity, heating and cooling. One of the alternatives for obtaining geothermal energy is the use of oil wells to alleviate the energy problem caused by fossil sources, bringing with it savings in drilling costs and excessive pollution control caused by the petrochemical industry. Therefore, this review document was executed general description of the different clean technologies for obtaining energy through oil wells and also provide an approach for the implementation of sustainable strategies in renewable energies for the development and economic and environmental growth of the sector.

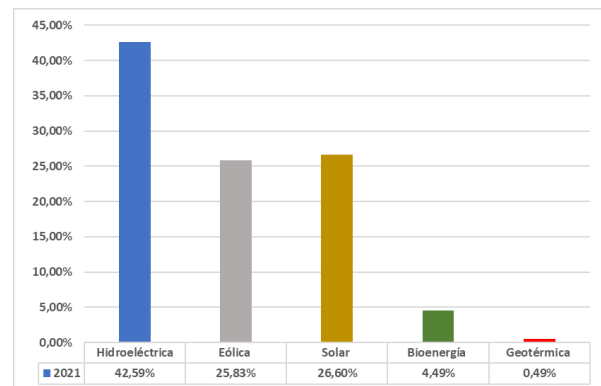
**Keywords:** Oil wells; Geothermal Technology; Energy Sustainability; Geothermal Energy; Geothermal Energy Systems.

## Introducción

Con la llegada del cambio climático y el incremento de emisiones de Gases de Efecto Invernadero (GEI) en relación al uso excesivo de electricidad a base de combustibles fósiles, se ha vuelto imperativo buscar alternativas más limpias para producir energía (Kazi et al., 2020). La energía geotérmica utiliza el calor de la tierra para proporcionar una fuente renovable de calor o electricidad (Mott et al., 2022). La energía geotérmica generalmente se aprovecha extrayendo agua caliente o fluido geotérmico, denominados recursos hidrotermales, de un reservorio geotérmico subterráneo (Soltani et al., 2022). Es por ello que las tecnologías de ahorro energético basadas en la fuente geotérmica son un componente fundamental en el desarrollo de las energías renovables (Okoroafor et al., 2022). En varios países, las tecnologías geotérmicas se están volviendo dominantes con el crecimiento constante del balance energético global (Alkhasov et al., 2020).

Los países desarrollados han asignado importantes presupuestos para realizar evaluaciones contemporáneas sobre energía. Se están desarrollando planes operativos en todo el mundo, que incluyen oportunidades para la innovación y el progreso. Como ejemplo se tiene la balneología, el uso más común de energía geotérmica en Argelia, que representa aproximadamente el 82 % del uso total de energía geotérmica en el país (Fan et al., 2021). En los últimos años, se han encontrado y explotado cada vez más yacimientos de gas de alta temperatura (Cui et al., 2021). Según la Agencia Internacional de Energías Renovables, la capacidad de fuentes limpias incrementó en 256 261 MW (9,14 %) en 2021 (Figura 1), en donde

la energía solar incrementó su capacidad de expansión de 132 685 MW (18,5 %), la energía eólica con 93 111 MW (12,7 %). La capacidad hidroeléctrica también aumento en 113 466 MW (6,39 %), mientras que la bioenergía aumento en 10 346 MW (7,77 %). La energía geotérmica, siendo el foco de interés de esta investigación, incrementó su capacidad en 1 571 MW (IRENA, 2022).



**Figura 1.** Porcentaje de participación al 2021 frente a la capacidad total instalada.

Fuente: Elaboración propia.

La mayoría de los desafíos energéticos, incluidos los recursos, la demanda y la oferta, así como sus aplicaciones, siempre han sido un problema global (Parikhani et al., 2021). Existe un consenso mundial y una resolución para la transición a sistemas de fuentes limpias con la disminución de emisiones de carbono a la atmósfera, lo que ha generado interés en la electricidad geotérmica, en particular debido a su capacidad para suministrar energía eléctrica de manera confiable (Barasa Kabeyi & Olanrewaju, 2022).

Los ajustados mercados de gas natural están favoreciendo las centrales eléctricas de carbón. A causa del incremento de precios del gas y las dificultades relacionadas a su cadena de suministro, el carbono representa una estrategia de sustitución del gas para la obtención de energía en mercados con disposición adquisitiva de plantas de carbón. Rusia es el proveedor de energía más importante de la Unión Europea representando el 42 % de las importaciones de carbón, importaciones de gas natural en un 40 % e importaciones de petróleo crudo en un 20 % para el año 2018 (*China—Consumo Total de Petróleo* 2020). Sin embargo, los expertos hacen hincapié en que Rusia debe emerger como el líder del desarrollo de energía renovable a nivel mundial.

Las energías renovables están creciendo más rápido que la demanda y reemplazando a los combustibles fósiles (International Energy Agency, 2021). Las fuertes adiciones de capacidad energética ayudaron al incremento global de energía renovable en más del 10 % en 2022. Tal es el caso de las energías limpias con un incremento del 7 %, resultante de la sustitución de energías fósiles como lo es la energía nuclear, obteniendo una disminución del 3 al 1 % para el suministro de fuentes energéticas. En el mundo, la energía del carbón aumenta ligeramente, debido a que las disminuciones en China y Estados Unidos se equilibran con el crecimiento en Europa. La energía a gas cae un 2,6 %, debido al crecimiento de América del Norte y Medio Oriente, trayendo consigo una compensación del declive en América Latina y Europa (The International Energy Agency, s. f.; Lund & Toth, 2021).

De las energías limpias sobresale la geotérmica, la cual se clasifica en dos tipos: reservorios geotérmicos de alta y baja entalpía (Kaczmarczyk et al., 2020). La división de los yacimientos geotérmicos se basa en las características geológicas y la temperatura del área (Karayel, Javani & Dincel, 2022). Representando un recurso coexistente en los yacimientos sedimentarios de hidrocarburos, la fuente geotérmica de los yacimientos petrolíferos cae en la categoría de temperatura intermedia a baja ya que las temperaturas a las cuales se encuentran los fluidos están en un rango entre 65 y 150 °C (Adali et al., 2022).

Los yacimientos geotérmicos de baja entalpía son potenciales con temperatura inferior a 150 °C que se encuentran a aproximadamente 1000 m de profundidad. Los yacimientos geotérmicos de alta temperatura son potenciales con temperatura superior a 200 °C que también se encuentran a aproximadamente 1000 m

de profundidad (Dávalos-Elizondo et al., 2021). En las cuencas petrolíferas, generalmente prevalece una condición de alto flujo de calor que ayuda a convertir la materia orgánica en petróleo (Majumdar & Devi, 2021). Sin embargo, la obtención de energía requerirá para su producción temperaturas relativamente altas y tasas de flujo altas en contraste a las metodologías directas para el cumplimiento de suministro de energía (Chomác, Sobczak & Sobon, 2022). La actividad superficial en áreas de alta temperatura es mucho más diversa que la de las áreas de baja temperatura (Umar et al., 2023).

Por lo tanto, este trabajo busca dar a conocer una descripción general de las diferentes tecnologías limpias para la obtención de energía geotérmica mediante pozos de petróleo, dando un acercamiento para la implementación de estrategias sostenibles en energías renovables por el desarrollo y crecimiento económico y ambiental del sector.

## Fundamentos Generales

El nivel de desarrollo de toda sociedad en los últimos años equivale al nivel de consumo de energía y la creciente necesidad de la evolución en matriz energética. Como resultado, la energía se considera un parámetro de entrada clave para la economía de una nación. Así mismo, la energía geotérmica cumple con estos requisitos que aclama la demanda. El término gradiente geotérmico define el comportamiento de la temperatura relacionado con el aumento de la profundidad de la corteza terrestre. El aumento del gradiente geotérmico cada 100 m desde la superficie terrestre es de aproximadamente 3 °C. Según la investigación, la temperatura en la superficie de la corteza terrestre se mide en aproximadamente 14 °C mientras que la temperatura dentro de la corteza terrestre cambia de 1000 a 3500 °C en una profundidad de 2900 km aproximadamente. Aunque no es posible ver directamente esta fuente de energía en el centro del mundo, se han sugerido muchos modelos relacionados con ella (Santos, Taleghani & Elsworth, 2022).

Los sistemas geotérmicos se clasifican según la temperatura, la entalpía, la condición física o la naturaleza del fluido, y el uso y las condiciones geológicas de los sistemas (Hossain et al., 2021).

### **Sistemas Geotérmicos de Baja Temperatura**

En las regiones continentales de la corteza terrestre se utilizan comúnmente los recursos geotérmicos sedimentarios de baja temperatura ( $< 150\text{ }^{\circ}\text{C}$ ). Este método depende del gradiente geotérmico regional, la permeabilidad, la porosidad y la profundidad circular en varios tipos de roca, su temperatura varía según la profundidad permeable de la roca. El agua, que alguna vez se concibió como un sistema geotérmico de temperaturas más bajas, es principalmente salmuera que se forma en recursos mejorados y poco profundos (Vargas, Caracciolo & Ball, 2022).

Estos sistemas deben su existencia a la presencia de capas sedimentarias permeables de gran profundidad ( $> 1\text{ km}$ ) y gradientes geotérmicos medios ( $> 30^{\circ}\text{C}/\text{km}$ ) que en algunas ocasiones las fracturas o fallas en algunos casos son de naturaleza conductiva en lugar de convectiva. Por esta razón, se han establecido geopresiones en una trampa estratigráfica en varias cuencas sedimentarias con presiones cercanas a los valores litostáticos (Bashir et al., 2023).

### **Sistemas Geotérmicos de Alta Temperatura**

Su origen es volcánico con respecto a la ocurrencia o fuente de calor y su temperatura es superior a  $150\text{ }^{\circ}\text{C}$  a  $1\text{ km}$  de profundidad. Este sistema es efectivo para la obtención de electricidad y todavía está conectado al sistema volcánico. Las intrusiones calientes o el magma son las fuentes de calor de tales sistemas. Los complejos volcánicos a menudo se encuentran dentro o cerca del sistema geotérmico, como es el caso de la caldera, la cual se encuentra dentro del sistema en bordes de placas o cerca del sistema en áreas cálidas (Li et al., 2022). Donde coinciden fallas regionales y grandes bloques estructurales, se propicia la formación de suelos altamente perturbados, principalmente por la acción de líquidos y vapores (Romanov & Leiss, 2022; Cunha & Bourne-Webb, 2022). Países como China, Filipinas, Estados Unidos, Nueva Zelanda, Italia, Islandia, Japón, Indonesia, Costa Rica y México son las principales naciones cuya generación de energía se basa en la geotermia de alta temperatura (Yilmaz, 2021).

De igual modo, la actividad de instalación geotérmica requiere para su funcionamiento la presencia de pozos costosos y rigurosos. Estos inconvenientes operacionales se pueden sustituir por el aprovechamiento de pozos de la industria petroquímica que ya se encuentran perforados, sin tener que realizar estudios técnicos de suelo, porosidad, litología y temperatura a la cual se encuentra el yacimiento,

dando como resultado la disminución de costos operacionales (Lund & Toth, 2021). Estos pozos son esenciales tanto para la obtención de fuentes limpias (geotérmica) como para la coproducción de fuentes fósiles y calor, obteniendo la aceptación de los grupos de interés para la ejecución de las instalaciones en la superficie (Majumdar & Devi, 2021; Li et al., 2022).

La coproducción de energía geotérmica mediante el recurso hídrico de obtención prolonga la vida útil de los campos de la industria petrolera y con ello la disminución de costos operativos en relación a la disposición y el manejo del recurso (Islam et al, 2022); debido a que la temperatura a la cual se encuentra la descarga está en un rango de  $65\text{ a }150\text{ }^{\circ}\text{C}$  (Romanov & Leiss, 2022) y la temperatura de fondo en un rango de  $121\text{ a }204\text{ }^{\circ}\text{C}$  (Parex, 2021). Otros estudios han propuesto la ejecución de generadores termoeléctricos en los pozos, volviendo auto sostenible el fondo para la obtención de materia energética con la implementación de dispositivos inteligentes tales como: sensores y auto reguladores de flujo (Bashir et al., 2023; Parex, 2021).

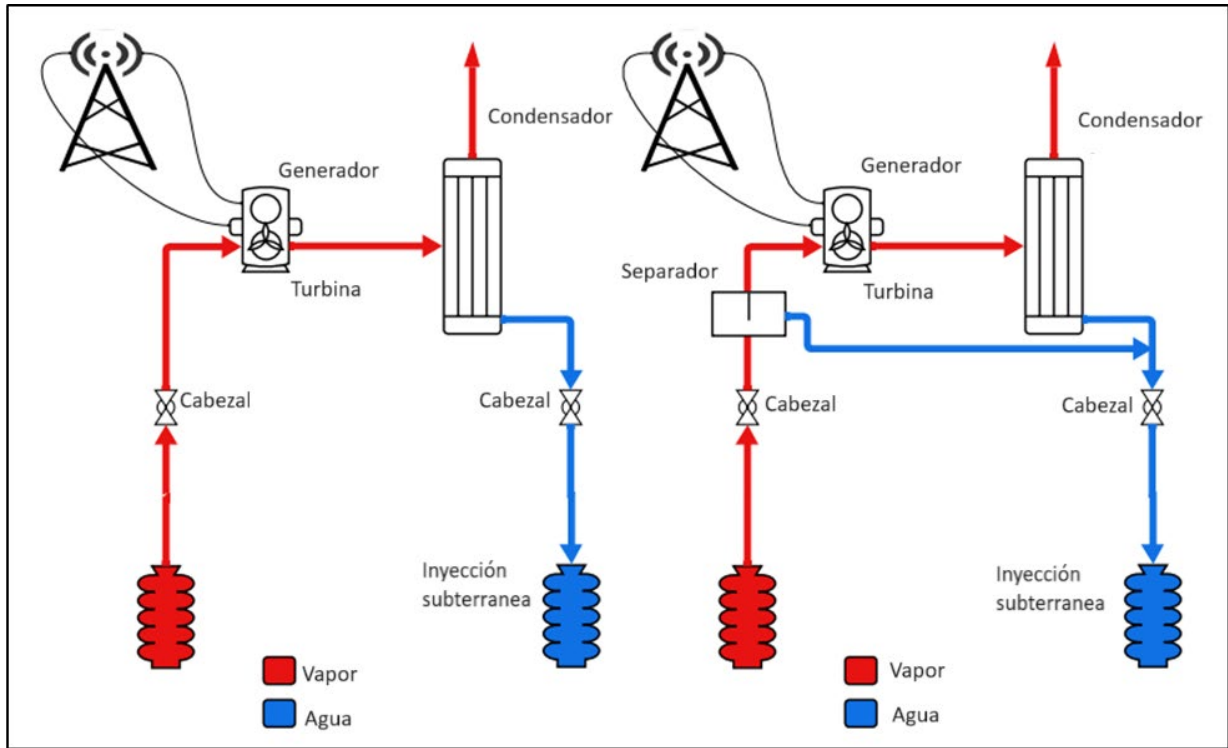
Los diferentes tipos de centrales eléctricas tienen sus propias estructuras y procesos de trabajo. Todas ellas se muestran a continuación:

Un tipo de planta de flash individual a menudo es la mejor opción económica para aquellos recursos geotérmicos con una temperatura típicamente superior a  $190\text{ }^{\circ}\text{C}$ . Los depósitos más altos crean tanto agua como vapor bajo presión natural. Por lo general, este flujo de dos fases se dirige a un separador que se puede canalizar a la planta para la fracción de vapor y al depósito a través de pozos de inyección para la fracción de agua. El vapor que ingresa a la planta a veces pasa por un condensador para escapar de las gotas de humedad que se acondicionan. Luego, el agua se bombea en la cima de la torre de enfriamiento para eliminar el calor a la atmósfera (Hossain et al., 2021).

Un sistema flash dual emplea dos sistemas de separación flash, por lo que el fluido geotérmico genera más vapor y se mejora el rendimiento del ciclo (Figura 2). El ciclo comienza con la extracción de fluidos a alta temperatura de una fuente geotérmica en un Separador de Alta Presión (HPS) lleno de flash. El vapor saturado es producido por HPS y el resto de la sauna se dirige a un separador secundario de baja presión (LPS). La reducción de la presión de parpadeo aumenta la consistencia de la mezcla en LPS, lo que aumenta la salida de vapor. El vapor saturado de baja presión es combinado con el vapor que fue drenado de la turbina

de presión alta, en donde el flujo de vapor resultante es dirigido a la turbina de presión baja, generando electricidad. La corriente saliente de la turbina de baja presión es bajada al suelo y se bombea, la potencia producida por el sistema, y las presiones de destello

también afectan significativamente el período de doble destello. Se debe considerar el valor del parámetro versus el costo operativo para optimizar un diseño. (Hossain et al., 2021).

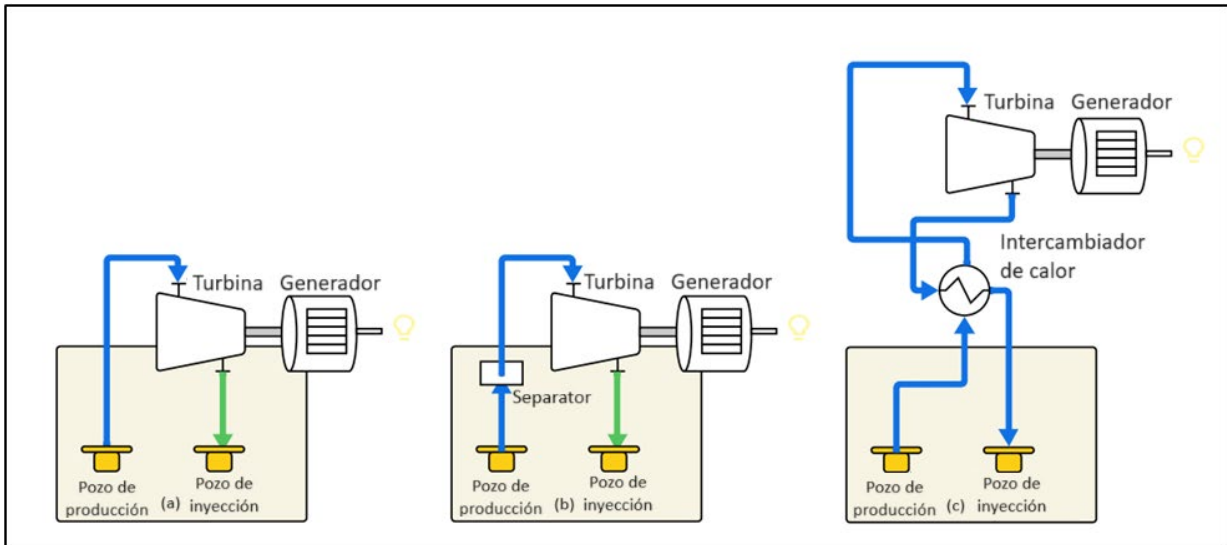


**Figura 2.** Sistema flash.  
Fuente: Elaboración propia.

Las plantas de vapor seco son efectuadas principalmente por fluidos hidrotermales. El vapor es transportado a la turbina que da funcionamiento al generador eléctrico. El uso de vapor evita que los combustibles fósiles operen la turbina al eliminar el transporte y almacenamiento de combustible. Las plantas emiten poco gas y exceso de vapor. El primer tipo de planta geotérmica (se utilizó por primera vez en Italia en Lardarello en 1904), se basó en sistemas de vapor seco para la generación de energía. La tecnología de vapor todavía está en funcionamiento en Geysers, productor mayoritario de energía geotérmica del mundo, al norte de California (Islam et al., 2022).

geotérmico del calentamiento convierte el fluido secundario en vapor y luego alimenta las turbinas y los generadores. Los sistemas de circuito cerrado son plantas de ciclo binario y prácticamente nada (aparte del vapor de agua) se libera a la atmósfera. Dado que los recursos por debajo de los 204,44 °C son el recurso geotérmico más común, una gran proporción de la energía geotérmica podría provenir de plantas de ciclo binario en un futuro cercano (Hossain et al., 2021) (Figura 3).

Los sistemas Dry Steam y Flash Steam varían en relación al contacto del agua o el vapor con el depósito geotérmico en relación turbina/generador. El fluido geotérmico y secundario, con un punto de ebullición bajo, pasa por un intercambio de calor de medio a moderado (por debajo de 204,44 °C). Este fluido



**Figura 3.** a) Planta de vapor seco; b) Planta de vapor flash; c) Planta de ciclo binario en seco.  
Fuente: Elaboración propia.

Las centrales utilizan energía térmica directamente del pozo mediante geofluido para completar una amplia gama de aplicaciones, que generalmente requieren un rango de temperatura entre 10 y 150 °C aproximadamente (Islam et al., 2022). Además, conocidas como usos directos, estas aplicaciones superan tanto el límite económico de las temperaturas de generación de energía geotérmica, como el rendimiento termodinámico (Yudha, Tjahjono & Longhurst, 2022). En la actualidad existe un registro de 82 países que hacen uso directo de energía geotérmica para diferentes aplicaciones. La estimación de la potencia térmica instalada para aprovechamiento directo al cierre de 2019 fue de 107 727 MWt, un 52,0 % superior a los datos de 2015, creciendo a una tasa compuesta del 8,73 % anual (Lund & Toth, 2021) WGC2000, WGC2005, WGC2010, y WGC2015 presentado en Congresos Mundiales de Geotermia en Italia, Japón, Turquía, Indonesia y Australia. Como en anteriores informes, se hace un esfuerzo por cuantificar la energía geotérmica (fuente terrestre). Siendo esta última tecnología el futuro de la expansión de energía geotérmica a nivel mundial (Azizi et al., 2022).

En el siguiente apartado se identifican diferentes sistemas tecnológicos y económicos integrados de forma exitosa para implementar la obtención de energía geotérmica en pozos de petróleo.

La República Popular China es la mayor potencia económica en el mundo, requiriendo cantidades elevadas de energía para efectuar sus actividades diarias. La producción de fuentes fósiles en China es superior a los 3,84 millones de barriles por día

(El mapa de los países productores de petróleo en el mundo, 2019), los cuales no logran satisfacer el suministro requerido de la región equivalente a los 16,96 millones de barriles por día (China - Consumo Total de Petróleo, 2020).

Para ello, se efectuó el diseño de la planta para el suministro energético ORC en el *Campo Huabei* a partir de plantas piloto llevados a cabo con el fluido R245FA. Los pozos efectuados para las pruebas tienen un promedio de corte de agua de 98 % y temperatura de 110 °C. El software REFPROP es el encargado de evaluar las propiedades termodinámicas del sistema, con el fin de determinar la eficiencia, potencia generada y pérdida de calor (Kumar et al., 2022).

Por otro lado, se encuentra el *Campo petrolero Daqing* más amplio de China, localizado al norte de la cuenca de Songliao (Ahmed et al., 2022). Sin embargo, la producción del campo ha disminuido anualmente debido al corte de agua alcanzado en los pozos en un 90 % a pesar de los proyectos de explotación hasta el 2060 (Gkousis, Welkenhuysen & Compennolle; Prajapati, Shah & Soni, 2022). Para este estudio se efectuó la evaluación del potencial geotérmico en la cuenca Hailaer, proponiendo el aprovechamiento del recurso al utilizar pozos abandonados de la zona para su obtención (Ding, 2020).



El potencial geotérmico de la zona se efectuó con base en el método de almacenamiento de calor, realizando un modelo predictivo para pozos individuales a partir de la evaluación de la temperatura de formación, salinidad, cabeza de pozo, permeabilidad, presión, espesor de arena, porosidad y caudal. Se realizaron las pruebas piloto de este sistema con un intercambiador de calor in situ con base en la adaptación de los pozos y el monitoreo de parámetros de operación (Ding, 2020).

La fuente de energía geotérmica obtenida fue de  $5,11 \times 10^{10}$  toneladas de carbón con dimensiones de campo de operación de 2000 m<sup>2</sup>. Así mismo, la temperatura entrante y saliente del fondo fue de 4,5 y 22,2 °C respectivamente. La temperatura de agua de retorno fue de 35 °C y salida de bomba de calor de 45 °C. La operación se efectuó a una temperatura exterior entre -20 y -31°C, logrando un equilibrio en la temperatura interior entre 18 y 21°C (Ding, 2020).

Por otra parte, se presenta el estudio enfocado en la evaluación de probabilidad del valor neto presente en energía geotérmica en el *Campo de Dallas, Texas*. Este estudio está basado en estrategias puntuales de acuerdos comerciales a partir del acondicionamiento e implementación de espacios de extracción de pozos petroleros para la obtención de energía (Spijkerboer et al., 2022).

A través de la puesta en marcha de la planeación en la toma de decisiones se efectuaron 3 etapas de estudio denominadas: módulo técnico, módulo económico y estructuración de acuerdos comerciales. Dentro de la etapa 1 se estimó la energía in-situ a partir del modelo de transferencia de calor con la simulación Monte Carlo para la estimación de la energía total que se produce en el sistema, luego de esto se identificaron los equipos utilizados para la zona de influencia. En la etapa 2 (económica) se evaluaron las materias primas y el flujo de caja en función de la ejecución del proyecto. Por último, se evalúa la efectucción del proyecto a partir de plantas piloto para identificar la viabilidad en la obtención de la energía (Spijkerboer et al., 2022). La proyección efectuada constituye la rentabilidad del proyecto en unos 25 años para su implementación (Spijkerboer et al., 2022).

De igual modo, se implementa el método de coproducción de hidrocarburos y energía eléctrica en el *Campo Eland-Lodgepole en Ciudad de Oklahoma* a partir de generadores termoeléctricos (TEG) para la prolongación del ciclo de vida de los pozos petroleros

a partir de la capitalización energética dispuesta en el agua, con un alto impacto económico en la ejecución del sistema (Xu et al., 2022).

Estos autores clasifican los costos con base en el material, equipos, manufactura, insumos, longitud instalada y la implementación de generadores termoeléctricos. Se tomó el precio de venta proporcionado por la Energy Information Administration. La evaluación del costo/beneficio del proyecto se efectuó a partir de los datos operativos del sistema del campo Eland-Lodgepole, Dakota del Norte, implementando métodos analíticos de ecuaciones financieras para el cálculo de flujo neto del periodo al cabo de 10 años de ejecución (Xu et al., 2022).

El Banco Mundial lidera el Plan Global de Desarrollo Geotérmico con el fin de garantizar nuevos recursos de inversión en mayor riesgo, recaudando hasta la fecha 235 millones de dólares aproximadamente, en donde 162,3 millones son efectuados para estudios en América Latina y el Caribe (The World Bank, 2020).

## Metodología

Para la puesta en marcha de este artículo fue necesario realizar la revisión bibliográfica de las tecnologías geotérmicas emergentes del mundo y su posible aplicación en Colombia, utilizando un proceso iterativo de recopilación y análisis de datos mediante Scopus. Para una búsqueda más específica se utilizaron “patrones, idiomas (inglés y español), ideas o conceptos” concretos. Realizando una amplia exploración de las tecnologías relevantes entre la energía geotérmica, industria petroquímica y gas consultando varias fuentes diferentes, incluida la lista de proyectos geotérmicos del Banco Interamericano de Desarrollo (BID) (Gischle et al., 2020), artículos relevantes en las publicaciones de investigación (Geothermics, Renewable Energy World, Geothermal Energy Systems, e.g), de las cuales se hizo uso de palabras clave como Pozos Petroleros, Tecnología Geotérmica, Sostenibilidad Energética, Sistemas de Energía Geotérmica. La información recolectada fue utilizada para la clasificación de la efectucción de nuevas estrategias para la valorización de la fuente geotérmica proveniente de pozos de petróleo en Colombia.

Estas fuentes fundamentales de información nos dirigieron hacia literatura científica adicional, legislación, informes, publicaciones profesionales, sitios web y artículos de noticias (Sharmin et al., 2023). La recopilación de la información de diferentes fuentes permitió identificar cada uno de los datos para reducir los impactos de sesgo, recopilación inexacta o desactualizada. De los 60 artículos obtenidos, el 78 % de ellos están redactados en inglés y el 22 % restante en español. Únicamente México y Colombia son los dos países que se hizo uso de la información. Y por otro lado dentro de los países con mayores publicaciones en inglés se encuentran: Estados Unidos, China, Rusia, Canadá y India.

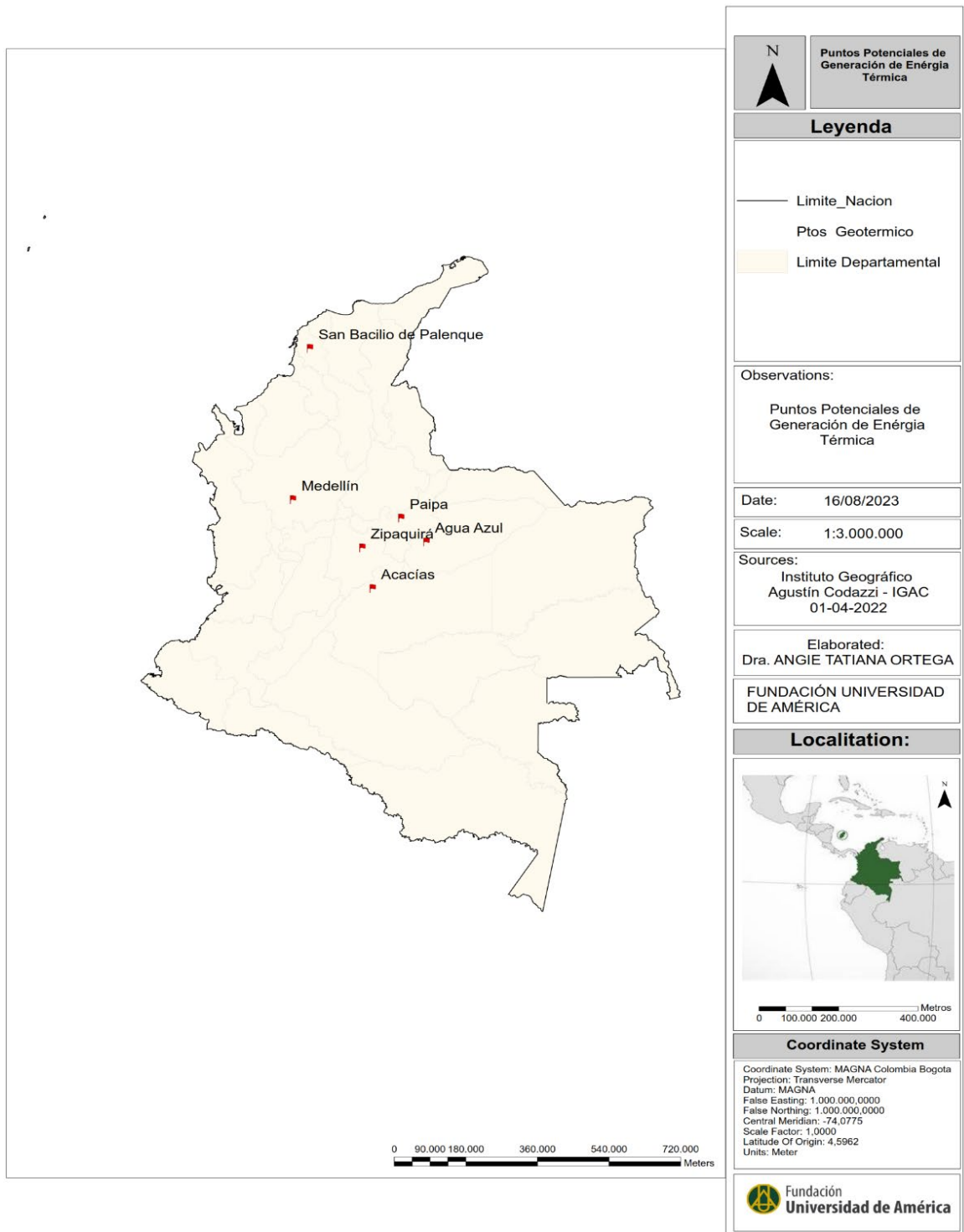
Por otro lado, es importante tener presente los costos asociados a la infraestructura de la geotermia, según el Banco Mundial (2016), este proceso tiene un costo aproximado entre 20 y 30 millones de dólares. Estos costos comprenden la infraestructura necesaria para la implementación de esta tecnología que se puede dividir en tres fases: campaña de exploración, desarrollo de la campaña de perforación y "por último" la puesta en marcha de la operación de los pozos geotérmicos (Energy Sector Management Assistance Program, 2012).

## Discusión de Resultados

La Ley 1715 de 2014 tiene como finalidad la promoción del desarrollo sostenible a partir de fuentes de energía limpias en el sistema energético nacional, integrándolas al mercado de la industria eléctrica, aumentando su prevalencia en las zonas con ausencia de redes de energía, reduciendo las emisiones de GEI y logrando seguridad del suministro energético (Ramirez et al., 2021). El Ministerio de Minas y Energía en Colombia emitió el decreto 15, Ley de Transición Energética, donde se establecen los criterios de registro geotérmico para la solicitud de licenciamiento para la exploración y explotación para la obtención de energía que supla las necesidades del país (Richter, 2022a).

Informes recientes han pronosticado que para el año 2025, la energía geotérmica cubrirá el 1,65 % de la demanda eléctrica de Colombia, estimando que la capacidad de obtención de este recurso renovable eventualmente podría escalar a 17 400 GWh/año (Salazar et al., 2017) Las investigaciones realizadas en Colombia se han centrado en la explotación directa de depósitos geotérmicos hidrotermales convencionales (Figura 4). Sin embargo, se identificó que la utilización de pozos de la industria petroquímica para producir energía mitiga los costos asociados con los pozos de exploración o desarrollo geotérmicos de propósito (Watson et al., 2020).





**Figura 4.** Ubicación sitios con potencial geotérmico en Colombia  
Fuente: Elaboración propia.

En la actualidad, se están desarrollando tres plantas piloto geotérmicas a pequeña escala a partir de fluidos coproducidos por operaciones de la industria petroquímica. Los proyectos se encuentran en San Luis, municipio de Palenque, la empresa Parex Resources Colombia y la Universidad Nacional de Colombia, Medellín, los cuales están desarrollando pruebas de energía eléctrica y coproducción de hidrocarburos mediante recursos geotérmicos en el *Campo Maracas*, buscando el aprovechamiento de temperaturas elevadas y volúmenes del recurso hídrico obtenidos por los hidrocarburos extraídos, generando energía a partir de equipos que son instalados en la superficie (Ministerio de Minas y Energía, 2021).

Las pruebas de estos estudios efectúan 100 kW efectivos de energía aproximadamente, sustituyendo el 5% de la energía producida por las fuentes fósiles y reduciéndolo hasta 550 toneladas de CO<sub>2</sub>eq anuales. Por tal razón, el sistema tendrá la capacidad de obtener energía hasta de 72 000 kWh, en relación al suministro energético de 480 hogares al mes (Ministerio de Minas y Energía, 2021).

Parex presenta otro proyecto con baja entalpía en el *Campo La Rumba*, municipio de Aguazul, Casanare, con capacidad de 35 kW y energía en 672 kWh/día, correspondiente al suministro de 117 viviendas (Richter, 2021).

Por otro lado, Ecopetrol ha implementado un proyecto de baja entalpía en el *Campo de Chichimene* en Acacías, Meta con capacidad de 2 MW y energía de 38 400 kWh/día, suministro de 6659 viviendas (Richter, 2021).

Para el caso de Bogotá, el próximo piloto que está en vía de desarrollo será hacia el norte de la capital, entre Zipaquirá y Paipa, siendo una zona de reconocimiento en contenido de recurso térmico. La investigación determinó que hasta 16 603 TWh podrían ser aportadas por la explotación y extracción de energía geotérmica (Richter, 2022b).

Muchos de los casos de estudio cuentan con un enorme potencial de energía renovable, sin embargo, su desarrollo y utilización sigue siendo muy poco. Este estudio evidenció potenciales oportunidades y desafíos de las tecnologías en el sector de energético a nivel mundial. Las oportunidades y desafíos en el sector fueron identificados a través de revisiones de literatura y consultas sobre el tema de interés para clasificar los diversos tipos de tecnologías en pozos petroleros que

se utilizan en la actualidad junto con sus factores de implementación bajo cada criterio. Los resultados del estudio muestran que las estrategias sostenibles para la efectuación de fuentes renovables con capacidad para ampliar el desarrollo de los diversos recursos en diferentes lugares del mundo incluyen el alto potencial de exploración y exportación que pueda presentar cada territorio.

En el caso de Colombia, los objetivos de energía renovable, el alto potencial de mercado local, la necesidad de cubrir los déficits energéticos locales, el descarbonización potenciales de producción en las industrias colombianas, la política de energías renovables, disponibilidad de grandes terrenos baldíos y política tecnológica son algunos de los retos que se siguen presentando. Los siguientes, sin ningún orden en particular, fueron identificados como los factores cruciales que obstaculizan el desarrollo del sector energético en Colombia: poca atención a las tecnologías limpias de interés geotérmico por parte del gobierno, incertidumbres en la implementación, alto costo de los proyectos de energía geotérmica, poco acceso al territorio de mayor potencial y condiciones ambientales (geología). De acuerdo con los casos de estudio obtenidos, la oportunidad más significativa que tendría que aprovechar el país es la oportunidad del uso directo de recursos geotérmicos a partir de pozos petroleros, generando una expansión en la matriz energética para el 2050. Sin embargo, es necesario resaltar que el objetivo del país para el sector de las energías renovables, obtuvo un 11 %, proveniente de generación hidráulica en lo que va corrido del año 2023.

## Conclusiones

La implementación de la energía geotérmica en Colombia representa un desarrollo competitivo en la región, en el cual, el uso de pozos de la industria petrolera y plantas piloto han conllevado a la conjugación de estas fuentes de energía sin alterar la calidad del producto ni el rendimiento de la generación de energía para suplir las necesidades de los consumidores.

La tarea aún es ardua en Colombia, sin embargo, el tener de referentes a países desarrollados y la eficiencia de estas plantas para la generación de energía, trae consigo la responsabilidad, crecimiento y desarrollo sostenible en el país donde primen las leyes y los diferentes acuerdos para energías limpias y en beneficio del medio ambiente.

## Referencias

- Adalı, Z., Dinçer, H., Eti, S., Mikhaylov, A., & Yüksel, S. (2022). Identifying new perspectives on geothermal energy investments. In *Multidimensional strategic outlook on global competitive energy economics and finance* (pp. 1-11). Emerald Publishing Limited. <https://www.emerald.com/insight/content/doi/10.1108/978-1-80117-898-320221002/full/html>
- Ahmed, A. A., Assadi, M., Kalantar, A., Sliwa, T., & Sapińska-Sliwa, A. (2022). A critical review on the use of shallow geothermal energy systems for heating and cooling purposes. *Energies*, *15*(12), 4281. <https://doi.org/10.3390/en15124281>
- Alkhasov, A. B., Alkhasova, D. A., & Ramazanov, A. Sh. (2020). Technologies of geothermal resources development in South of Russia. *Geomech. Geophys. Geo-energ. Geo-resour*; *6*(1), 7. <https://doi.org/10.1007/s40948-019-00129-w>
- Azizi, N., Esmailion, F., Moosavian, S. F., Yaghoobirad, M., Ahmadi, A., Alihyaei, M., & Soltani, M. (2022). Critical review of multigeneration system powered by geothermal energy resource from the energy, exergy, and economic point of views. *Energy Science & Engineering*, *10*(12), 4859-4889. <https://doi.org/10.1002/ese3.1296>
- Banco Mundial. (2016, Agosto 16). *Energía geotérmica: una opción costosa, pero atractiva para América Latina*. <https://www.bancomundial.org/es/news/feature/2016/08/16/energia-geotermica-america-latina-ventajas-retos>
- Barasa Kabeyi, M. J., & Olanrewaju, O. A. (2022). Geothermal wellhead technology power plants in grid electricity generation: A review. *Energy Strategy Reviews*, *39*, 100735. <https://doi.org/10.1016/j.esr.2021.100735>
- Bashir, M. A., Dengfeng, Z., Shahzadi, I., & Bashir, M. F. (2023). Does geothermal energy and natural resources affect environmental sustainability? Evidence in the lens of sustainable development. *Environmental Science and Pollution Research*, *30*(8), 21769-21780. <https://doi.org/10.1007/s11356-022-23656-8>
- China—Consumo Total de Petróleo. (2020). KNOEMA. <https://knoema.es/atlas/China/topics/Energi%CC%81a/Aceite/Consumo-de-Petro%CC%81eo>
- Chomać-Pierzecka, E., Sobczak, A., & Soboń, D. (2022). The potential and development of the geothermal energy market in Poland and the Baltic States—selected aspects. *Energies*, *15*(11), 4142. <https://doi.org/10.3390/en15114142>
- Cui, G., Ren, S., Dou, B., & Ning, F. (2021). Geothermal energy exploitation from depleted high-temperature gas reservoirs by recycling CO<sub>2</sub>: The superiority and existing problems. *Geoscience Frontiers*, *12*(6), 101078. <https://doi.org/10.1016/j.gsf.2020.08.014>
- Cunha, R. P., & Bourne-Webb, P. J. (2022). A critical review on the current knowledge of geothermal energy piles to sustainably climatize buildings. *Renewable and Sustainable Energy Reviews*, *158*, 112072. <https://doi.org/10.1016/j.rser.2022.112072>
- Dávalos-Elizondo, E., Atekwana, E. A., Atekwana, E. A., Tsokonombwe, G., & Laó-Davila D. A. (2021). Medium to low enthalpy geothermal reservoirs estimated from geothermometry and mixing models of hot springs along the Malawi Rift Zone. *Geothermics*, *89*, 101963. <https://doi.org/10.1016/j.geothermics.2020.101963>
- Ding, Y. (2020). Research on evaluation and utilization of geothermal resources in Hailaer oilfield of Daqing oilfield. *AIP Conference Proceedings*, *2238*(1), 020019. <https://doi.org/10.1063/5.0011778>
- El mapa de los países productores de petróleo en el mundo*. (2019). ABC Economía. <https://www.abc.es/economia/abci-paises-mas-perjudicados-ataque-produccionpetroleo/>
- Energy Sector Management Assistance Program. (2012). *Geothermal handbook: planning and financing power generation*. The World Bank Group.
- Fan, G., Gao, Y., Ayed, H., Marzouki, R., Aryanfar, Y., Jarad, F., & Guo, P. (2021). Energy and exergy and economic (3E) analysis of a two-stage organic Rankine cycle for single flash geothermal power plant exhaust exergy recovery. *Case Studies in Thermal Engineering*, *28*, 101554. <https://doi.org/10.1016/j.csite.2021.101554>

- Gischler, C., Perks, M., González, C., Correa, C., Aragón, R., Haratsu, M., García Fernandez, J., & Siroit, G. (2020). *Harnessing geothermal potential in Latin America and The Caribbean: A perspective on the road ahead*. <http://dx.doi.org/10.18235/0002702>
- Gkousis, S., Welkenhuysen, K., & Compennolle, T. (2022). Deep geothermal energy extraction, a review on environmental hotspots with focus on geo-technical site conditions. *Renewable and Sustainable Energy Reviews*, *162*, 112430. <https://doi.org/10.1016/j.rser.2022.112430>
- Hossain, S., Hossain, I., Jahangir, T., & Hasan, A. (2021). Direct Utilization of Geothermal Energy with Trends and Potential Role in a Sustainable Future Outgrowth. *ICRRD Qual. Ind. Res. J. 2021*, *2*(1), 189-204
- IRENA. (2022). *Renewable capacity statistics 2022*. <https://www.irena.org/publications/2022/Apr/Renewable-Capacity-Statistics-2022-ES>
- International Energy Agency. (2021). *Renewables 2021 – Analysis and forecast to 2026*. <https://www.iea.org/reports/renewables-2021>
- Islam, M. T., Nabi, M. N., Arefin, M. A., Mostakim, K., Rashid, F., Hassan, N. M. S., Raham S. M. A., McIntosh, S., Mullins, B.J., & Muyeen, S. M. (2022). Trends and prospects of geothermal energy as an alternative source of power: A comprehensive review. *Heliyon*, *8*(12), e11836. [https://www.cell.com/heliyon/pdf/S2405-8440\(22\)03124-3.pdf](https://www.cell.com/heliyon/pdf/S2405-8440(22)03124-3.pdf)
- Kaczmarczyk, M., Tomaszewska, B., & Operacz, A. (2020). Sustainable Utilization of Low Enthalpy Geothermal Resources to Electricity Generation through a Cascade System. *Energies*, *13*(10), 2495. <https://doi.org/10.3390/en13102495>
- Karayel, G. K., Javani, N., & Dincer, I. (2022). Effective use of geothermal energy for hydrogen production: a comprehensive application. *Energy*, *249*, 123597. <https://doi.org/10.1016/j.energy.2022.123597>
- Kazi, A., Riyaz, M., Tang, X., Staack, D., & Tai, B. (2020). Specific cutting energy reduction of granite using plasma treatment: A feasibility study for future geothermal drilling. *Procedia Manufacturing*, *48*, 514-519. <https://doi.org/10.1016/j.promfg.2020.05.077>
- Kumar, L., Hossain, M. S., Assad, M. E. H., & Manoo, M. U. (2022). Technological Advancements and Challenges of Geothermal Energy Systems: A Comprehensive Review. *Energies*, *15*(23), 9058. <https://doi.org/10.3390/en15239058>
- Li, Z., Luo, Z., Wang, Y., Fan, G., & Zhang, J. (2022). Suitability evaluation system for the shallow geothermal energy implementation in region by Entropy Weight Method and TOPSIS method. *Renewable Energy*, *184*, 564-576. <https://doi.org/10.1016/j.renene.2021.11.112>
- Lund, J. W., & Toth, A. N. (2021). Direct utilization of geothermal energy 2020 worldwide review. *Geothermics*, *90*, 101915. <https://doi.org/10.1016/j.geothermics.2020.101915>
- Majumdar, D., & Devi, A. (2021). Oilfield geothermal resources of the Upper Assam Petroliferous Basin, NE India. *Energy Geoscience*, *2*(4), 246-253. <https://doi.org/10.1016/j.engeos.2021.07.002>
- Ministerio de Minas y Energía (2021, marzo 24). *Inicia el primer piloto para la generación de energía geotérmica en Casanare*. <https://www.pactoglobal-colombia.org/news/inicia-el-primer-piloto-para-la-generacion-de-energia-geotermica-en-casanare.html>
- Mott, A., Baba, A., Mosleh, M. H., Ökten, H., Babaei, M., Gören, A., Feng, C., Receptoğlu, Y., Uzelli, T., Uytun, H., Morata, D., Yüksel, A., & Sedighi, M. (2022). Boron in geothermal energy: Sources, environmental impacts, and management in geothermal fluid. *Renewable & Sustainable Energy Reviews*, *167*, 112825. <https://doi.org/10.1016/j.rser.2022.112825>
- Okoroafor, E. R., Smith, C. M., Ochie, K. I., Nwosu, C. J., Gudmundsdottir, H., & Aljubran, M. J. (2022). Machine learning in subsurface geothermal energy: Two decades in review. *Geothermics*, *102*, 102401. <https://doi.org/10.1016/j.geothermics.2022.102401>
- Parikhani, T., Delpisheh, M., Haghghi, M. A., Holagh, S. G., & Athari, H. (2021). Performance enhancement and multi-objective optimization of a double-flash binary geothermal power plant. *Energy Nexus*, *2*, 100012. <https://doi.org/10.1016/j.nexus.2021.100012>

- Prajapati, M., Shah, M., & Soni, B. (2022). A review on geothermal energy resources in India: past and the present. *Environmental Science and Pollution Research*, 29(45), 67675-67684. <https://link.springer.com/article/10.1007/s11356-022-22419-9>
- Ramirez, J., Velázquez, D. A. A., & Vélez-Zapata, C. (2021). *Collaboration and Investment Opportunities for Danish Organizations in Colombia's Green Transition: 2021*. Centre for Business and Development Studies.
- Richter, A. (21 de junio de 2021). *Three geothermal power pilot projects developed in Colombia*. Think Geoenergy. <https://www.thinkgeoenergy.com/three-geothermal-power-pilot-projects-developed-in-colombia/>
- Richter, A. (5 de agosto de 2022). *Colombia releases regulations on utilisation of geothermal energy*. Think Geoenergy. <https://www.thinkgeoenergy.com/colombia-releases-regulations-on-utilisation-of-geothermal-energy/>
- Richter, A. (4 de septiembre de 2022). *Geothermal energy could play a huge role in the provision of energy to the megacities of this world, e.g. covering all electricity (and more) to Bogota, capital of Colombia*. <https://www.thinkgeoenergy.com/city-of-bogota-colombia-could-tap-geothermal-for-electricity/>
- Romanov, D., & Leiss, B. (2022). Geothermal energy at different depths for district heating and cooling of existing and future building stock. *Renewable and Sustainable Energy Reviews*, 167, 112727. <https://doi.org/10.1016/j.rser.2022.112727>
- Salazar, S. S., Muñoz, Y., & Ospino, A. (2017). Analysis of geothermal energy as an alternative source for electricity in Colombia. *Geothermal Energy*, 5(1), 27. <https://doi.org/10.1186/s40517-017-0084-x>
- Santos, L., Taleghani, A. D., & Elsworth, D. (2022). Repurposing abandoned wells for geothermal energy: Current status and future prospects. *Renewable Energy*, 194, 1288-1302. <https://doi.org/10.1016/j.renene.2022.05.138>
- Sharmin, T., Khan, N. R., Akram, M. S., & Ehsan, M. M. (2023). A State-of-the-art Review on for Geothermal Energy Extraction, Utilization, and Improvement Strategies: Conventional, Hybridized, and Enhanced Geothermal Systems. *International Journal of Thermofluids*, 100323. <https://doi.org/10.1016/j.ijft.2023.100323>
- Soltani, M., Kashkooli, F. M., Fini, M. A., Gharapetian, D., Nathwani, J., & Dusseault, M. B. (2022). A review of nanotechnology fluid applications in geothermal energy systems. *Renewable and Sustainable Energy Reviews*, 167, 112729. <https://doi.org/10.1016/j.rser.2022.112729>
- Spijkerboer, R. C., Turhan, E., Roos, A., Billi, M., Vargas-Payera, S., Opazo, J., & Armiero, M. (2022). Out of steam? A social science and humanities research agenda for geothermal energy. *Energy Research & Social Science*, 92, 102801. <https://doi.org/10.1016/j.erss.2022.102801>
- The International Energy Agency. (s. f.). *IEA-Electricity Market Report—July 2022*. <https://www.iea.org/reports/electricity-market-report-july-2022/executive-summary>
- The World Bank. (2020, noviembre 16). *The Global Geothermal Development Plan: Mitigating Upstream Cost and Risk*. <https://www.worldbank.org/en/results/2020/11/10/the-global-geothermal-development-plan-mitigating-upstream-cost-and-risk>
- Umar, M., Awosusi, A. A., Adegboye, O. R., & Ojekemi, O. S. (2023). Geothermal energy and carbon emissions nexus in leading geothermal-consuming nations: evidence from nonparametric analysis. *Energy & Environment*, 0958305X231153972. <https://doi.org/10.1177/0958305x231153972>
- Watson, S., Falcone, G., & Westaway, R. (2020). Repurposing Hydrocarbon Wells for Geothermal Use in the UK: The Onshore Fields with the Greatest Potential. *Energies*, 13(14), 3541. <https://doi.org/10.3390/en13143541>
- Vargas, C. A., Caracciolo, L., & Ball, P. J. (2022). Geothermal energy as a means to decarbonize the energy mix of megacities. *Communications Earth & Environment*, 3(1), 66. <https://www.nature.com/articles/s43247-022-00386-w>

- Yilmaz F. (2021). Performance and environmental impact assessment of a geothermal-assisted combined plant for multi-generation products. *Sustainable Energy Technologies And Assessments*, 46, 101291. <https://doi.org/10.1016/j.seta.2021.101291>
- Yudha, S. W., Tjahjono, B., & Longhurst, P. (2022). Unearthing the dynamics of Indonesia's geothermal energy development. *Energies*, 15(14), 5009. <https://doi.org/10.3390/en15145009>
- Xu, Y., Li, Z., Chen, Y., Jia, M., Zhang, M., & Li, R. (2022). Synergetic mining of geothermal energy in deep mines: An innovative method for heat hazard control. *Applied Thermal Engineering*, 210, 118398. <https://doi.org/10.1016/j.applthermaleng.2022.118398>