

Resumen

La obra consiste en el diseño, simulación e implementación de un sistema inalámbrico de única portadora para la transmisión de imágenes. Utiliza el software Labview y los equipos USRPs de National Instruments, cuyo objetivo es la transmisión y recepción de imágenes como fuente de información y evaluación del desempeño de los diferentes componentes del sistema con diferentes tipos de modulaciones multitasas: QPSK y 64QAM. Se adopta el ingreso y variación de longitud de secuencias de entrenamiento para la comparación de las propiedades de correlación de Willard y Gold. Se analiza el desempeño del sistema sometido a dos tipos de ecualización propuestos: directa e indirecta. Se comparan sus diferencias y evalúan los resultados mediante curvas y gráficas de constelaciones. Se asume además el modelo OSI como el enfoque más utilizado para el diseño e implementación de dichos sistemas. Concluye con la implementación CSMA como técnica de acceso al medio.



William Andrés Rodríguez López:

Magister en Telecomunicaciones, Especialidad en Automatización, Ingeniero Electrónico, Docente de la Facultad de Ciencias Matemáticas y Físicas de la Universidad de Guayaquil, Ecuador. Autor de libros y publicaciones científicas. Tutor de varias tesis de grado. Gerente de proyectos tecnológicos y de infraestructura en Automatización, Domótica y TICs en DOMOBANK SA. Cursa la maestría en Internet de las Cosas. Email: willian.rodriquezl@ug.edu.ec <http://orcid.org/0002-5051-9447>



Fabián Andrés Espinoza Bazán:

Ingeniero en Producción y Dirección en Artes Multimedia, Master of Science in Computer and Information Security, Docente de la Facultad de Ciencias Matemáticas y Físicas de la Universidad de Guayaquil, Ecuador. Autor de libros y publicaciones científicas. Tutor de varias tesis de grado y proyectos tecnológicos. Email: fabian.espinozab@ug.edu.ec <http://orcid.org/0000-0002-4487-0548>



Ingrid Kathyuska Giraldo Martínez:

Master en Ingeniería en Análisis de Datos, Mejora de Procesos y Toma de Decisiones, Ingeniera en Sistemas con mención en Informática para la Gestión. Actualmente cursando Doctorado en Tecnologías Información y Comunicación Tic's. Docente de la Facultad de Ciencias Matemáticas y Físicas de la Universidad de Guayaquil. Tutora de varias tesis de grado y autora de publicaciones científicas. Email: ingrid.giraldom@ug.edu.ec <http://orcid.org/0000-0001-9659-3418>



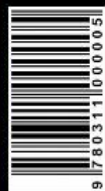
Ángel Steven Asanza Briones

Ingeniero en Telecomunicaciones, Magister en Telecomunicaciones. Actualmente cursando Doctorado en Tecnologías Información y Comunicación Tic's. Docente de la Facultad de Ciencias Matemáticas y Físicas de la Universidad Guayaquil. Tutor de varias tesis de grado. Autor de artículos científicos y libros. Email: angel.asanzab@ug.edu.ec <http://orcid.org/0000-0002-3640-0247>



Mauricio Daniel Montenegro Patrel

Ingeniero Comercial, Tecnólogo Eléctrico, Magister en Administración de Empresas con mención en Marketing y Recursos Humanos, Docente de la Facultad de Ciencias Matemáticas y Físicas de la Universidad Guayaquil, Ecuador. Tutor de prácticas pre profesionales y prácticas comunitarias, con experiencia en el desarrollo de Proyectos Comunitarios. Tutor de varias tesis de grado. Autor de artículos científicos y libros. Gerente de Operación en SITEIN C.LTDA. Email: mauricio.montenegrop@ug.edu.ec <http://orcid.org/0000-0003-1655-5839>



ETECAM

Editorial Tecnocientífica Americana

Sistema de transmisión y recepción inalámbrico de imágenes, de única portadora con técnicas de ecualización y control de acceso al medio.

Análisis de su rendimiento

**William Andrés Rodríguez López
Fabián Andrés Espinoza Bazán
Ingrid Kathyuska Giraldo Martínez
Ángel Steven Asanza Briones
Mauricio Daniel Montenegro Patrel**

Sistema de transmisión y recepción inalámbrico de imágenes, de única portadora con técnicas de ecualización y control de acceso al medio.

Análisis de su rendimiento





Sistema de transmisión y recepción inalámbrico de imágenes, de única portadora con técnicas de ecualización y control de acceso al medio. Análisis de su rendimiento

Diseño: Ing. Erik Marino Santos Pérez.

Traducción: Prof. Dr.C. Ernan Santiesteban Naranjo.

Corrección de estilo: Prof. Dra. C. Kenia María Velázquez Avila.

Diagramación: Prof. Dr.C. Ernan Santiesteban Naranjo.

Director de Colección Computación, programación, informática: MSc. Yunior Rodríguez Rodríguez.

Jefe de edición: Prof. Dra. C. Kenia María Velázquez Avila.

Lectores/Pares académicos/Revisores: 0010 & 0031

Dirección general: Prof. Dr.C. Ernan Santiesteban Naranjo.

© Mag. William Andrés Rodríguez López

MSc. Fabián Andrés Espinoza Bazán

MSc. Ingrid Kathyuska Giraldo Martínez

Mag. Ángel Steven Asanza Briones

Mag. Mauricio Daniel Montenegro Patrel

© **Sobre la presente edición**

Esta obra ha sido evaluada por pares académicos a doble ciegos

Editorial Tecnocientífica Americana

Domicilio legal: calle 613nw 15th, en Amarillo, Texas.

ZIP: 79104

Estados Unidos de América, 2020

Teléfono: 7867769991

Código IBIC: UM

ISBN: 978-0-3110-0000-5



Capítulo 1. Referentes teóricos sobre la modulación, el canal inalámbrico, las secuencias de entrenamiento, la ecualización y el entorno de propagación real.....	1
1.1. Teoría de Modulación.....	1
1.1.1. Modulación QPSK.....	2
1.1.2. Modulación 64-QAM.....	3
1.2. Modelos de canal inalámbrico.....	4

Capítulo 1. Referentes teóricos sobre la modulación, el canal inalámbrico, las secuencias de entrenamiento, la ecualización y el entorno de propagación real

Capítulo 1. Teoría de Modulación

En los sistemas de telecomunicaciones inalámbricos reales, el canal no presenta condiciones ideales y perfectas de transmisión, y se presentan muchos problemas en la recepción correcta y eficaz de la información enviada. Estos problemas, tales como, atenuación, desplazamiento de fase y retardos de propagación, deben ser mitigados con el desarrollo de algoritmos y otras técnicas que deriven en soluciones óptimas. Por otra parte, en estos sistemas de telecomunicaciones inalámbricos influyen mucho el entorno y las condiciones físicas, por lo cual, aparece otro problema llamado multitrayectoria, que puede generar varios inconvenientes en la recepción de la señal. El objetivo principal del presente libro es demostrar la transmisión y recepción de imágenes, para lo cual, los primeros bloques a implementar serán los de manipulación y adquisición de imágenes, tanto en el transmisor como en el receptor. Luego de esto, se desarrollará el proceso de mapeo de símbolos para los dos tipos de modulaciones propuestos, e involucra al modulador en el transmisor y al demodulador en el receptor.

Posteriormente, se implementará un bloque donde se añade información de control a la trama por enviar, tal como, cabecera, cola, *ZeroPad*, y la secuencia de entrenamiento necesaria para posteriores procesos; entre ellos, la estimación del canal y la ecualización, que en sus dos formas, directa e indirecta, serán implementadas en un bloque independiente en el lado del receptor. Además, en algunos casos, es necesaria una técnica de acceso al medio, para lo cual se propone un bloque que suple esta necesidad.

Finalmente, se tiene un análisis de resultados, en los cuales se comparan las técnicas implementadas, como para las propiedades de correlación de las secuencias de entrenamiento, el impacto de los ecualizadores en la mitigación, y la comparación de las imágenes enviadas y recibidas, sometidas a distintas condiciones de propagación.

Para enviar los bits de información por el medio físico, se necesita de un método para poder transportar dicha información en una forma de onda análoga y continua en el tiempo.

La modulación digital es el proceso, en el lado del transmisor, por el cual, las secuencias de bits de información son transformadas en formas de onda aceptables para que puedan ser transmitidas sobre canales inalámbricos. Análogamente, la demodulación es el proceso inverso en el lado del receptor, que extrae los bits de información de la forma de onda recibida (Heat, 2012).

1.1.1. Modulación QPSK

Es la forma de modulación por desplazamiento de fase en cuadratura (QPSK, *Quadrature Phase Shift Keying*), en el cual la fase de la señal portadora se desplaza en múltiplos de $\pi/2$ (90°) para representar los datos digitales, por lo que cada elemento de señalización representa dos bits (Stallings, 2008).

Sea $s(t)$ es una señal modulada en QPSK que se considera cada desplazamiento como un múltiplo de $\pi/2$:

$s(t) = A \cos(2\pi f_c t + \frac{\pi}{4})$	11
$s(t) = A \cos(2\pi f_c t + \frac{3\pi}{4})$	01
$s(t) = A \cos(2\pi f_c t - \frac{3\pi}{4})$	00
$s(t) = A \cos(2\pi f_c t - \frac{\pi}{4})$	10

Tabla 1. Desplazamiento para señalización en QPSK

Al usar dos bits como señalización, este tipo de modulación nos permite conseguir un uso más eficaz del ancho de banda, en comparación a BPSK que utiliza desplazamiento de fase de 180° y solo un bit de señalización. La constelación para QPSK se muestra en la Figura 1.

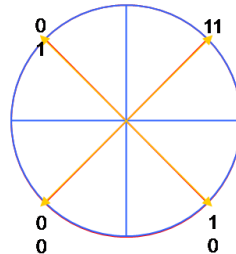


Figura 1. Constelación para QPSK con Código Grey

1.1.2. Modulación 64-QAM

La modulación 64-QAM es una derivada de la modulación de amplitud en cuadratura (QAM, *Qadrature Amplitude Modulation*) y es una técnica empleada con el fin de obtener una mayor eficiencia espectral, por su elevado número de fases. Debido a las prestaciones del BER en función del SNR, no conviene incrementar el número de fases PSK, por lo que en 64QAM, las fases se encuentran más separadas una de otra, con lo cual admiten una amplitud de ruido mayor. La 64QAM presenta la ventaja de que se pueden enviar dos señales analógicas diferentes, de niveles de amplitud, simultáneamente sobre la misma portadora, tal como se muestra en la ecuación.

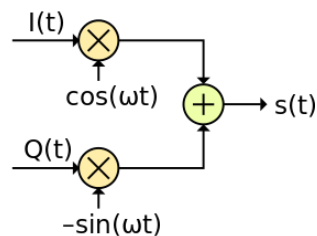


Figura 2. Dos señales analógicas por la misma portadora (Villa y Rojas, 2009)

La distribución de códigos a cada fase se realiza siguiendo una codificación cíclica. De tal forma, un error de fase, introduce en las fases más cercanas solo un error de bit [6].

$$s(t) = I(t) \cos(2\pi f_c t) + Q(t) \sin(2\pi f_c t) \quad (1)$$

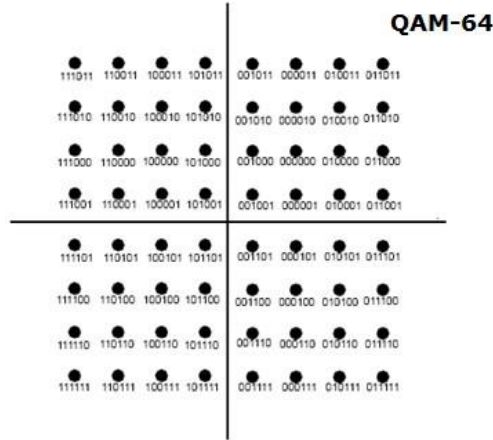


Figura 3. Constelación para 64QAM

1.3. Modelos de canal inalámbrico

Para efectos de pruebas se han trabajado con dos diferentes modelos de canal. El canal AWGN y el canal ISI. Como ya se mencionó anteriormente, en los sistemas de telecomunicaciones inalámbricos se asume que la señal fue afectada por atenuaciones, distorsiones, desplazamientos de fase, multirayectoria, entre otros factores. Para ello, el modelado más común para el canal es el ruido aditivo Gaussiano (AWGN, Additive White Gaussian Noise) que es uniforme en el tiempo y en el espacio y no contempla selectividad temporal, ni frecuencial (Mateu, 2011). Añadir ruido a los símbolos producidos por el transmisor, implica generar una serie de números aleatorios que sigan un patrón gaussiano y que estén escalados de acuerdo a la energía por símbolo (E_s) deseada (Caballero, 2009).

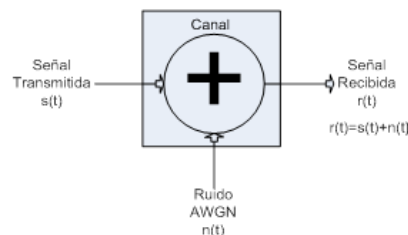


Figura 4. Canal AWGN (Arellano, 2010)

Si se considera $x[t]$ como la señal analógica en banda base compleja y $n[t]$ como un ruido blanco gaussiano con media igual a cero, con su densidad espectral de potencia y función de autocorrelación, como se indica en (2) y (3) respectivamente.

$$S_n(f) = \frac{N_o}{2} \quad (2)$$

$$R_n(\tau) = \frac{N_o}{2} \delta(\tau) \quad (3)$$

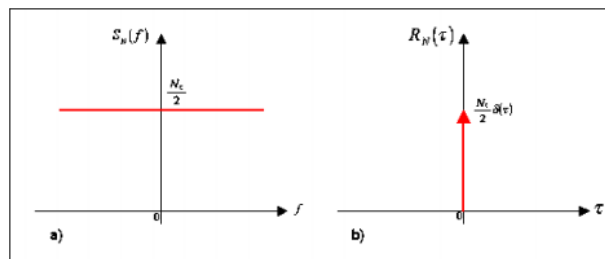


Figura 5. Componentes del ruido Gaussiano (Dapena, 2009)

Su función de probabilidad viene dada por la fórmula (4), y en la Figura 6, se evidencia claramente su distribución gaussiana.

$$f(n) = \frac{1}{\sigma\sqrt{2\pi}} e^{-\frac{No^2}{2\sigma^2}} \quad (4)$$

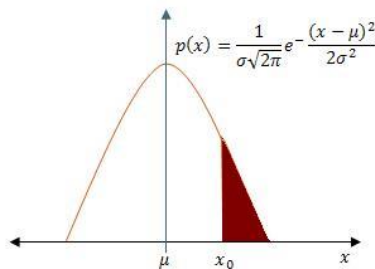


Figura 6. Distribución de Probabilidad del Canal AWGN

Entonces, $y[t] = x[t] + n[t]$ es la señal recibida en el instante t, que es la señal normal añadida con el ruido blanco, considerando que el ruido tiene una densidad espectral de potencia que es constante sobre el ancho de banda del canal.

Para el canal ISI se conoce que está dado por un grupo de canales con diferentes retardos y amplitudes, debido principalmente a la propagación por multitrayectorias (Orosco, 2011).

En esta investigación, para la emulación del canal ISI, se siguió la recomendación definida en *Guidelines for evaluation of radio transmission technologies for IMT-2000*”, *ITU-RM.1225*, para el Perfil de Retardo de Potencia descrito como sigue.

CANAL A		
Pasos	Delay (usec) τ	Avg Power (dB)
1	0	0.0
2	0.2	-2.0
3	0.4	-10.0
4	0.6	-20.0
CANAL B		
Pasos	Delay (usec) τ	Avg Power (dB)
1	0	0.0
2	0.1	-4.0
3	0.2	-8.0
4	0.3	-12.0
5	0.4	-16.0
6	0.5	-20.0

Tabla 2. Perfil de Retardo de Potencias del canal para un entorno Outdoor – Áreas Rurales

Como se puede observar en la Tabla 2, se brindan los datos del retardo y la amplitud de potencia de los pasos, expresada en microsegundos y dB, respectivamente, pero para poder ingresar estos datos al canal ISI de nuestro sistema, es necesario ingresar la respuesta del canal en forma compleja ($a+ bi$), para lo cual su fórmula está expresada en (5).

$$(a + bi) = \sqrt{P} \cos(2\pi f_c \tau) + \sqrt{P} \operatorname{sen}(2\pi f_c \tau) \quad (5)$$

Donde:

f_c : Frecuencia de Portadora (915 MHz).

τ : Retardo en microsegundos, dado en la Tabla 2.

\sqrt{P} : Amplitud de la potencia en watts dada por (6).

$$\sqrt{P} = \sqrt{10 \log_{10} \frac{Avg Power(dB)}{10}} \quad (6)$$

Con esto, el perfil de potencias se ingresará en el parámetro CHANNEL RESPONSE del lado del transmisor del sistema y se insertarán los datos, ya convertidos a su forma fasorial, como indica la Tabla 3.

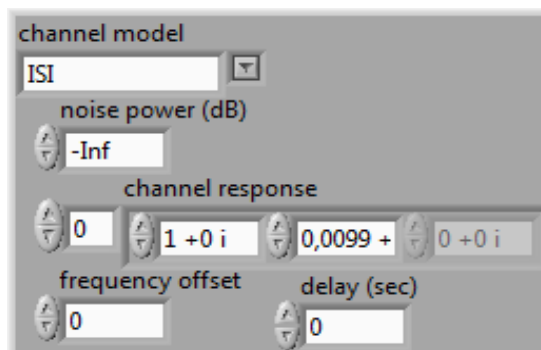


Figura 7. Ingreso de Parámetro Channel Response en el Canal ISI

CANAL A		
Pasos	RE	IM
1	1,000000000000	0,000000000000 i
2	0,794325363400	- 0,002135776171 i
3	0,316223193646	- 0,001700529470 i
4	0,099996746711	-

		0,000806627093 i
CANAL B		
Pasos	RE	IM
1	1,000000000000	0,000000000000 i
2	- 0,630956774286	0,000848254424 i
3	0,398105731482	- 0,001070423751 i
4	- 0,251186600169	0,001013086065 i
5	0,158487027632	- 0,000852283661 i
6	- 0,099997740768	0,000672191472 i

Tabla 3. Representación Fasorial de la Respuesta de los Canales A y B, para un entorno Outdoor

1.4. Secuencias de entrenamiento

Las secuencias de entrenamiento son tramas de bits que poseen grandes propiedades de correlación cruzada y autocorrelación. Estas son utilizadas para la sincronización y la estimación de canal, y deben ser conocidas tanto en transmisor, como en el receptor (Espinoza, Chávez, Gómez y Ramos, 2015).

Son muy correlativas para satisfacer propiedades de rango, teniendo en cuenta que las secuencias de entrenamiento más largas proveen una mejor estimación del canal. Una técnica útil es concatenar secuencias juntas para proveer mayores picos de correlación cruzada.

En esta investigación se utilizaron dos tipos de códigos: Willard y Gold. Las secuencias Willard son utilizadas en simulación y optimización de sistemas computacionales, y bajo ciertas condiciones, ofrecen mejor rendimiento que las secuencias Barker (Fakatselis, 1996).

En la práctica, se utilizan de varias longitudes, teniendo en cuenta la de longitud 11 y de longitud 7 para este proyecto.

Willard Length 11 11101101000

Willard Length 7 1110100

En el caso de secuencias Gold, se utilizan ampliamente en sistemas CDMA con varias longitudes, pero para el presente proyecto se implementarán las longitudes 15 y 31, las cuales, en la práctica, se las genera mediante algoritmos y códigos como el ejecutado en el software Matlab mostrado a continuación (<http://www.mathworks.com/help/comm/ref/comm.goldsequence-class.html>).

```
n=5; %% n=5 para Secuencia de 31
      %% n=4 para Secuencia de 15
Index= -2;
Seq_Length=[(2^n)-1];
hgld = comm.GoldSequence('FirstPolynomial',[5 2 0],...
                        'SecondPolynomial',[5 4 3 2 0],...
                        'FirstInitialConditions',[0 0 0 0 1],...
                        'SecondInitialConditions',[0 0 0 0 1],...
                        'Index', Index, 'SamplesPerFrame',
Seq_Length);
X = step(hgld)
```

Dando como resultado, las siguientes secuencias.

Gold Length 15	100001001011001
Gold Length 31	1000010010110011111000110111010

1.5. Ecuación

En el canal inalámbrico se introducen cambios y variaciones en los símbolos transmitidos que alteran nuestra señal, por lo que es necesario un bloque del lado del receptor, que sea capaz de corregir o minimizar dichas alteraciones.

La ecualización es una técnica utilizada para combatir la ISI producida por la propagación multicamino.

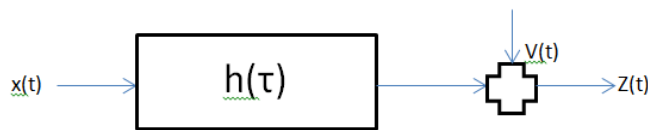


Figura 8. Modelamiento espaciamiento del retardo multipaso

En la figura 8 se modela el espaciamiento del retardo multipaso dado por la ecuación (7).

$$h(\tau) = \sum_{k=0}^K \alpha_k e^{j\varphi_k} \delta(t - \tau_k) \quad (7)$$

Donde:

τ_k : Retraso de la señal

α_k : Atenuación de la señal

φ_k : Desplazamiento en frecuencia

De la ecuación (7), se infiere que el canal crea una señal que es la superposición de múltiples copias de la señal transmitida $x(t)$, retrasada por τ_k , atenuada por α_k , y desplazada en fase por φ_k . Por cuanto, se asume que $h(\tau)$ es causal, ya que, el canal

de propagación no puede predecir, de manera perfecta, el futuro y es FIR porque no hay entornos de reflexión perfecta y la energía de la señal decae en función de la distancia entre el transmisor y el receptor (Heat, 2012).

La función del ecualizador es la de invertir las variaciones introducidas por el canal, consiguiendo una recuperación de la información original sin errores. Para poder realizar esta recuperación se necesita conocer el comportamiento del canal, por lo tanto, el proceso de ecualización está basado en una estimación del canal (Celemín, 2014).

La mayoría de los ecualizadores requieren conocer la respuesta al impulso del canal Channel Impulse Response (CIR), para mitigar los efectos del canal y la interferencia intersimbólica (ISI) (Vélez, Kortum y Ramos, 2009).

Una de las estructuras usadas para compensar la respuesta del canal y compensar la ISI se realiza mediante un filtro transversal FIR con coeficientes ajustables. Estos filtros utilizan la señal muestreada como entrada y pueden también aprovechar las decisiones realimentadas de los símbolos después del modulador. Los coeficientes del filtro se ajustan a partir de la estimación del canal efectuado mediante las secuencias de entrenamiento insertadas en la trama (Sallent, Valenzuela y Agustí, 2003).

1.5.1. Solución de mínimos cuadrados

Los ecualizadores lineales, tales como el Mínimos Cuadrados (LMS, Least Mean Square), son ampliamente usados en la literatura (Lin, 2009; Vaughan y Alireza, 2010) y es un tipo de algoritmo que adapta los coeficientes del filtro para producir la solución del error cuadrático medio entre la señal deseada y la señal actual. LMS es un método estocástico en el cual, el filtro es adaptado sobre la base del error presente en el instante de tiempo actual, pero debido a su naturaleza lineal, estos fallan cuando el rendimiento del BER va más allá del límite del 1% (Kumar, Tiwari y Shankar, 2014).

La técnica de mínimos cuadrados será utilizada para estimar el canal y para el cálculo del ecualizador. La solución del error cuadrático lineal (LLSE) viene dada por la ecuación (8), y el mínimo error cuadrático medio por (9).

$$X_{LS} = (A^* A)^{-1} A^* b \quad (8)$$

$$J_{XLS} = \|AX_{LS} - b\|^2 \quad (9)$$

Donde:

A: Matriz de Coeficientes (Rango Completo)

B: Vector de Observación

*A**: Matriz Transpuesta de *A*

1.5.2. Estimación de Canal

La estimación de canal es un precursor para corregir los impedimentos causados por el canal de frecuencia selectiva. Existen varios criterios para diseñar un estimador de canal.

- Criterio de Máxima Verosimilitud
- Mínimo Error Cuadrático Medio
- Mínimos Cuadrados

La ventaja de la técnica de mínimos cuadrados es que en AWGN, el estimador de mínimos cuadrados también es un estimador de máxima verosimilitud (Heat, 2012).

Si $t[n]$ es una secuencia de entrenamiento definida y de longitud Nt , y $y[n]$ la señal recibida antes de la ecualización (10).

$$y[n] = \sum_{l=0}^L h[l] s[n-l] + v[n] \quad (10)$$

Se escribe los datos observados como una función desconocida en forma de matriz, como indica la Figura 9, donde **T** es la matriz de entrenamiento de la forma Toeplitz.

$$\underbrace{\begin{bmatrix} y[L] \\ y[L+1] \\ \vdots \\ y[N_t-1] \end{bmatrix}}_{\mathbf{y}} = \underbrace{\begin{bmatrix} t[L] & \dots & t[0] \\ t[L+1] & \ddots & \vdots \\ \vdots & & \vdots \\ t[N_t-1] & \dots & t[N_t-1-L] \end{bmatrix}}_{\mathbf{T}} \underbrace{\begin{bmatrix} a[0] \\ a[1] \\ \vdots \\ a[L] \end{bmatrix}}_{\mathbf{a}}$$

Figura 9. Enfoque para resolver problemas de mínimos cuadrados

De aquí, se asume que $N_t > 2L + 1$, por lo que, escoger un N_t (tamaño de la secuencia de entrenamiento) mucho mayor que la longitud del canal L puede dar un mejor rendimiento.

1.4.3 Ecuación indirecta y ecuación directa

En esta investigación, se consideran los tipos de ecualización directa e indirecta.

La ecualización indirecta primero estima los coeficientes del canal, para posteriormente estimar el ecualizador de mínimos cuadrados. Uno de los mejores enfoques es aplicar la detección de secuencia de máxima verosimilitud, que es una generalización de la regla de detección AWGN (Heat, 2012), pero por su complejidad en el cálculo es una opción difícil de tomar. La solución más fácil de implementar es la ecualización lineal indirecta que encuentra un filtro que remueve los efectos del canal escribiendo un conjunto de ecuaciones lineales y encontrando los coeficientes del filtro.

En la forma directa, el ecualizador es encontrado directamente desde la secuencia de entrenamiento observada, por lo que nos brinda mayor robustez ante el ruido.

$$\underbrace{\begin{bmatrix} t[0] \\ t[1] \\ \vdots \\ t[N_t-1] \end{bmatrix}}_{\mathbf{t}} = \underbrace{\begin{bmatrix} y[n_d] & \dots & y[n_d-L_f] \\ y[n_d+1] & \ddots & \vdots \\ \vdots & & \vdots \\ y[n_d+N_t-1] & \dots & s[n_d+N_t-L_f] \end{bmatrix}}_{\mathbf{Y}_{n_d}} \underbrace{\begin{bmatrix} f_{n_d}[0] \\ f_{n_d}[1] \\ \vdots \\ f_{n_d}[L_f] \end{bmatrix}}_{\mathbf{f}_{n_d}}$$

Figura 10. Matriz para ecualización directa desde la secuencia de entrenamiento observada.

De la Figura 10 se deduce que la solución de mínimos cuadrados para ecualización directa es:

$$\widehat{f}_{nd} = (Y_{nd}^* Y_{nd})^{-1} Y_{nd}^* t \quad (11)$$

1.6. Carrier Sense Multiple Access (CSMA)

Los sistemas de acceso aleatorio se denominan así porque no existe un tiempo preestablecido para que las estaciones transmitan sino que se organizan aleatoriamente, tales como ALOHA. En ellos las colisiones ocurren frecuentemente cuando existen cargas de alto tráfico, lo que puede concurrir a una inestabilidad y rendimiento pobre si existen nuevas colisiones producto de la retransmisión de paquetes.

Esta problemática mencionada condujo al desarrollo de otras técnicas para el control de acceso al medio con mayor estabilidad, como la técnica de acceso múltiple con detección de portadora *carrier sense multiple access* (CSMA), en la cual, una estación que desee transmitir, escuchará primero el medio para percibir si hay una transmisión vigente o no. Si el medio se encuentra ocupado, el transmisor debe esperar; en caso contrario, o sea, si el medio está libre, puede empezar la transmisión.

Existen mejoras como la técnica CSMA/CD, que tiene el mismo principio de funcionamiento que su predecesora, pero maneja detección de colisiones, lo que hace que un sistema pueda ser más robusto.

El protocolo CSMA/CD. Funcionamiento

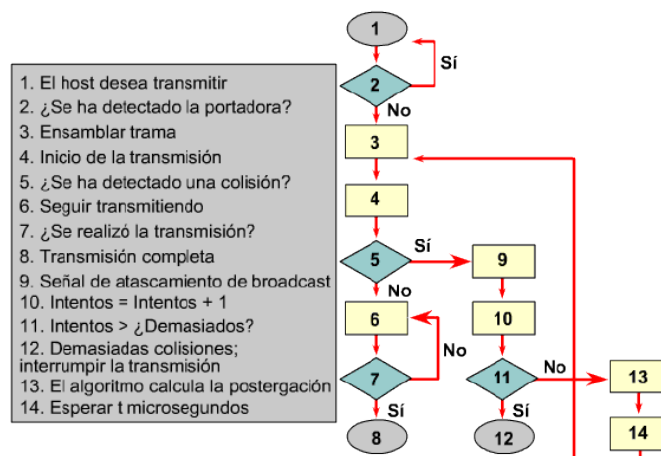


Figura 11. Algoritmo del funcionamiento de CSMA/CD

1.7. ACK/NACK

La ACK/NACK es un mensaje conocido como acuse de recibo, y lo envía el destinatario hacia el origen para confirmar la recepción de un mensaje. En ciertos casos, el mensaje suele estar protegido por un código detector de errores, y si el destinatario tiene la capacidad de procesar dicho código, entonces el ACKnowledgement (ACK) también puede informar si el mensaje se ha recibido íntegramente.

El Negative ACKnowledgement (NACK) es la contrapartida al ACK y este será un acuse de recibo negativo, que informará si el paquete o trama no llegó.

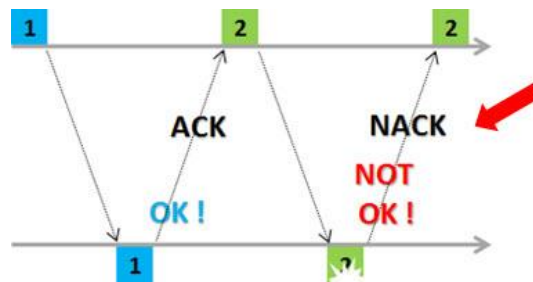


Figura 12. Comportamiento de ACK/NACK

Capítulo 2 Sistema de transmisión y recepción inalámbrico de imágenes, de única portadora con técnicas de ecualización y control de acceso al medio

La implementación del proyecto en Labview, amplía y expande los horizontes del proyecto propuesto por Heath (2012) como Lab. 4, en el que trata sobre la estimación del canal y ecualización. Para una mejor comprensión del sistema se muestra un diagrama de bloques en la Figura 13.

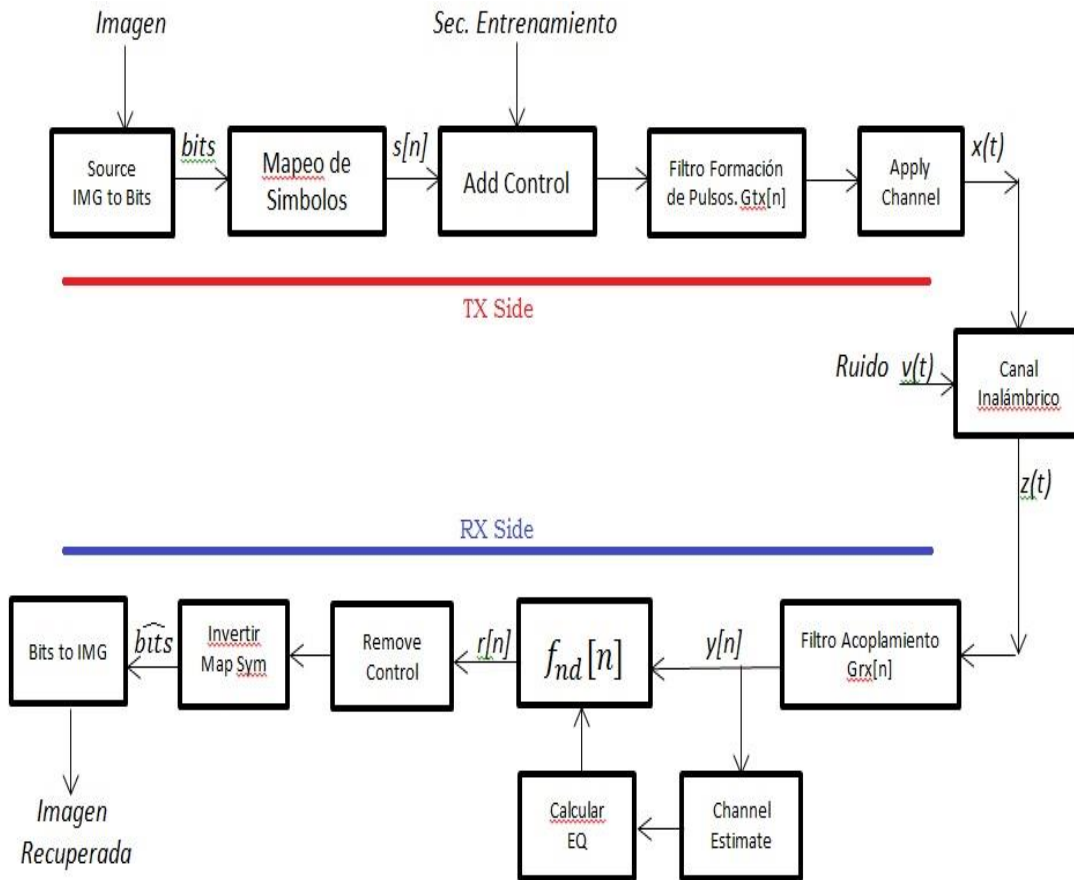


Figura 13. Diagrama de bloques del sistema.

En la figura 13 se denota claramente cuáles son los bloques a implementar teniendo en cuenta varios puntos clave adicionales; tales como, la transformación de imagen a bits y viceversa, la modulación, demodulación, el añadir y remover cabeceras y colas, la ecualización y la implementación del acceso al medio.

2.1 Manipulación de imagen

Para convertir de imagen a bits, en el lado del transmisor, se realiza primero la adquisición de imagen. Posteriormente, se la convierte en String, para luego transformar los datos a bits, tal como sigue a continuación.

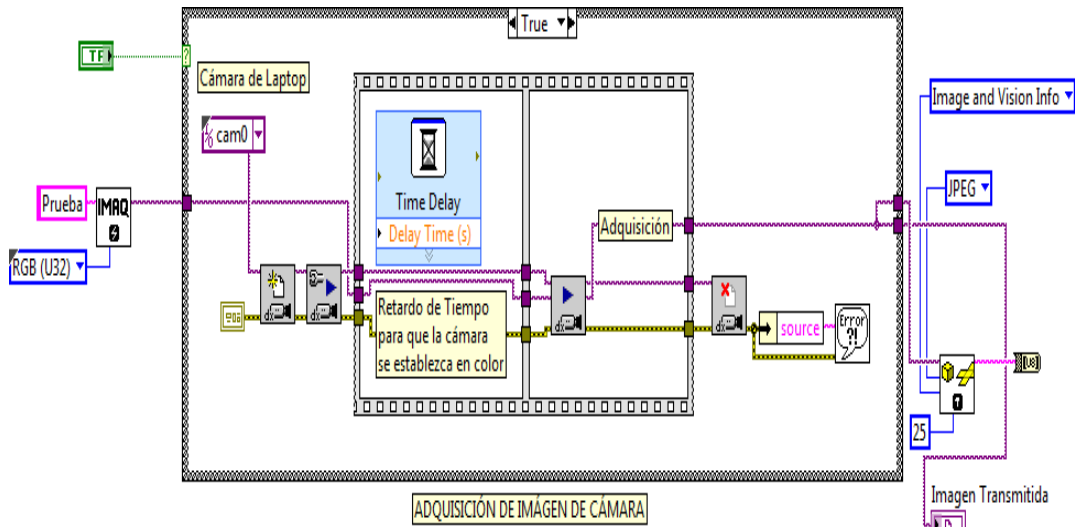


Figura 14. Adquisición de imagen

Una vez que la imagen se ha convertido en formato String, habría que convertirla en una forma más sencilla de llevar la información, para que pueda ser modulada y transmitida; por tanto se la lleva a un arreglo de bits, como se indica en la siguiente figura.

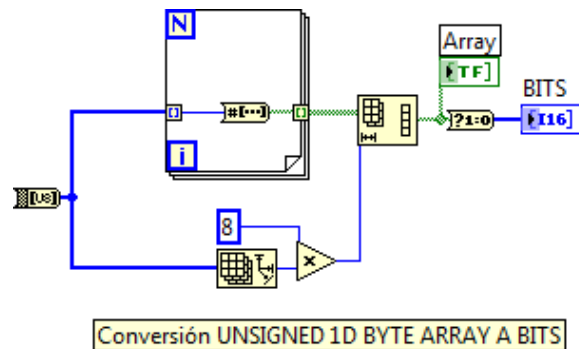


Figura 15. Conversión de *string* a array de bits.

En el lado del receptor, se hace el proceso inverso para recuperar la imagen a partir de la secuencia de bits recibida.

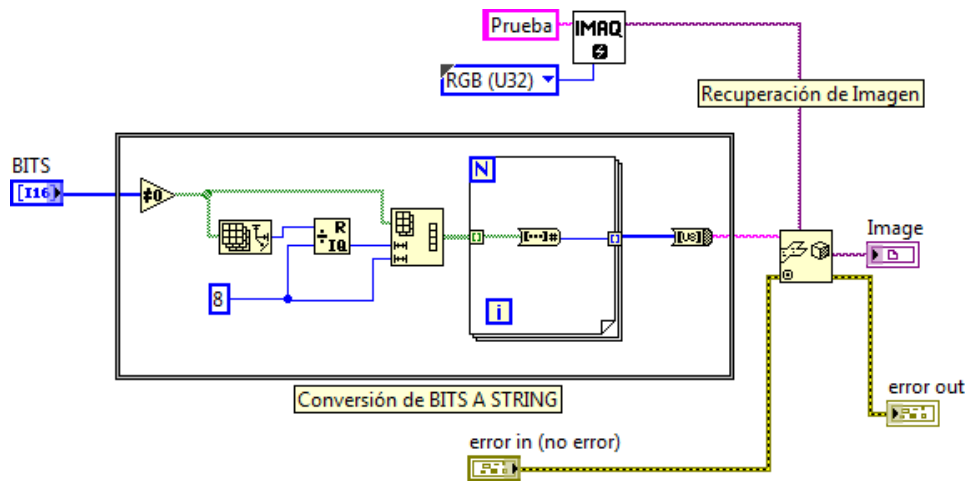


Figura 16. Conversión de *array* de bits a imagen.

En las siguientes figuras se presentan la parte de modulación, demodulación y el bloque que añade cabeceras de control y la secuencia de entrenamiento a la trama.

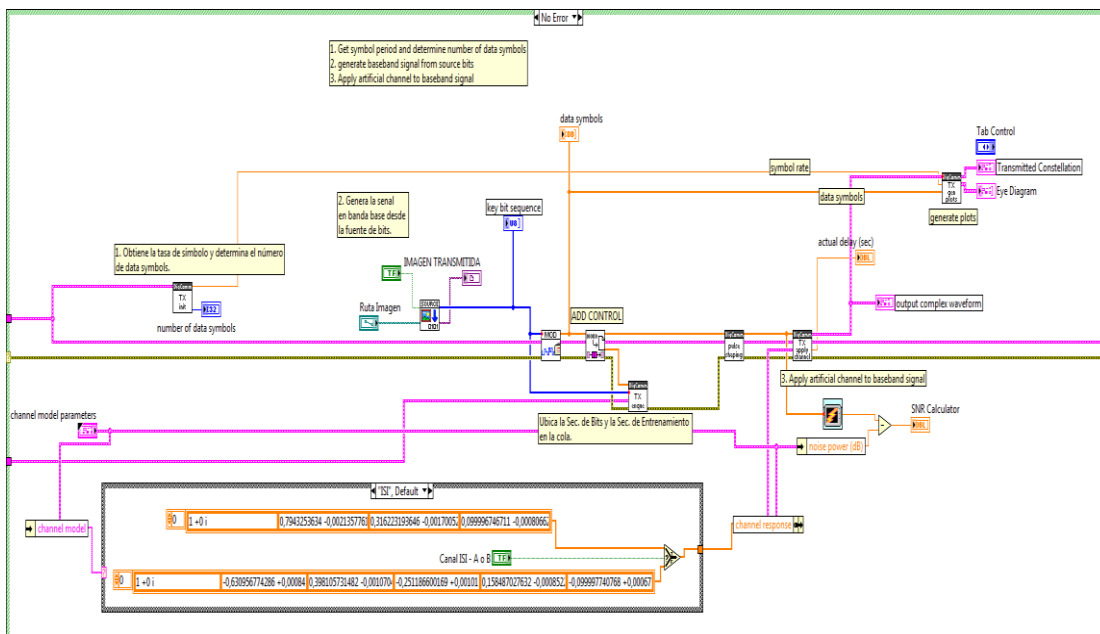


Figura 17. Transmisor (Transmitter.vi)

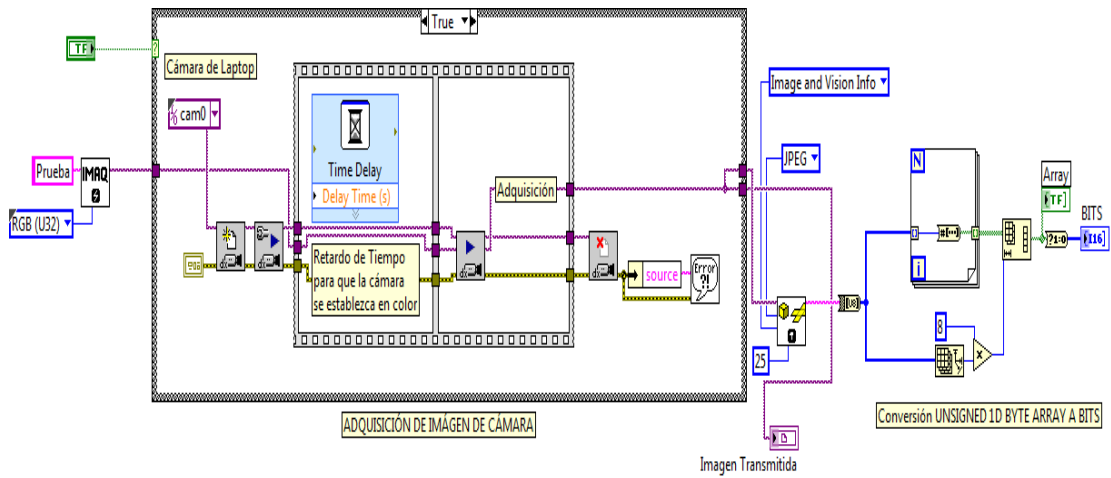


Figura18. Image to bits (SOURCE andro1.vi)

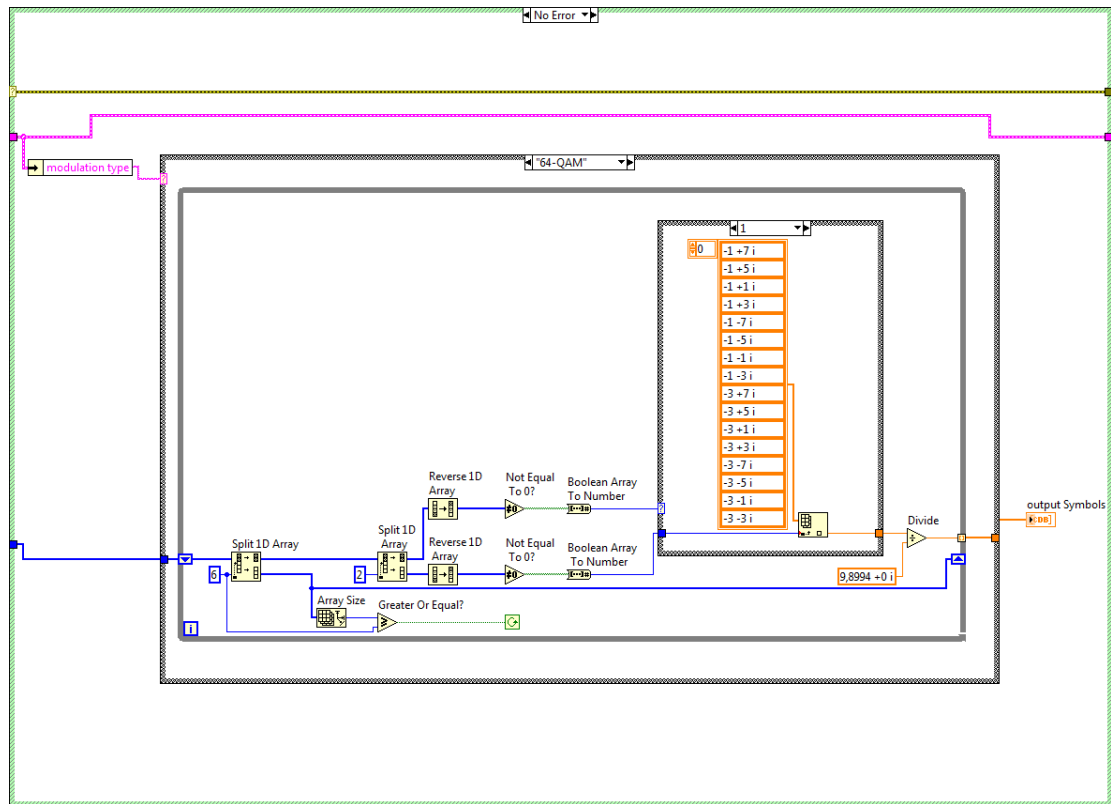


Figura 19. Bloque modulador (MODULATE andro.vi)

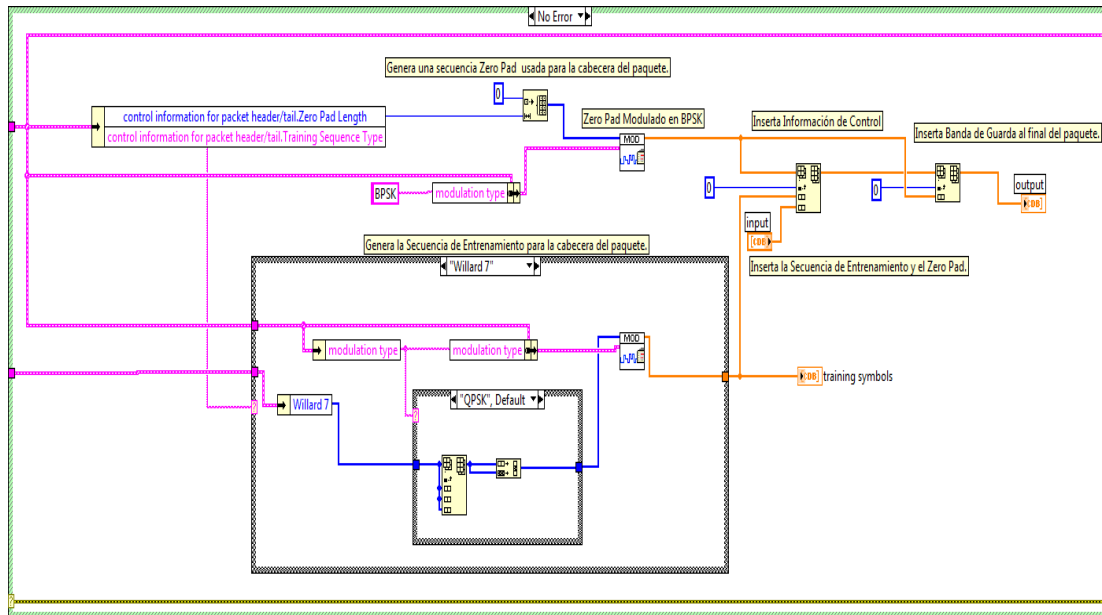


Figura 20. Bloque de información de control (ADD_CONTROL andro.vi)

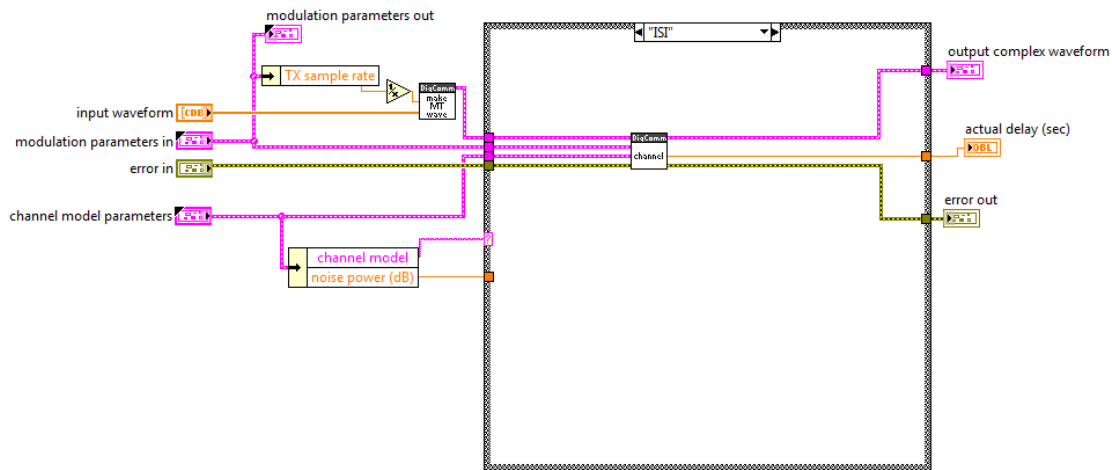


Figura 21. Aplicar condiciones de canal

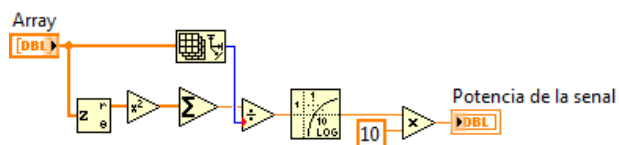


Figura 22. Cálculo de potencia de señal

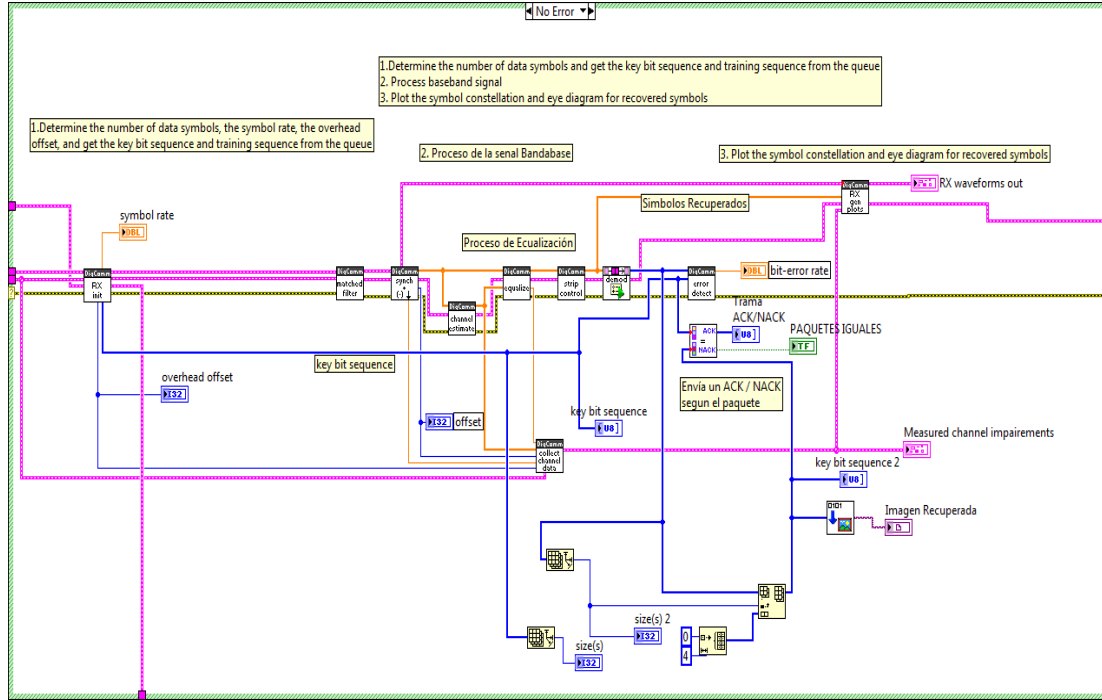


Figura 23. Bloque receptor (receiver.vi)

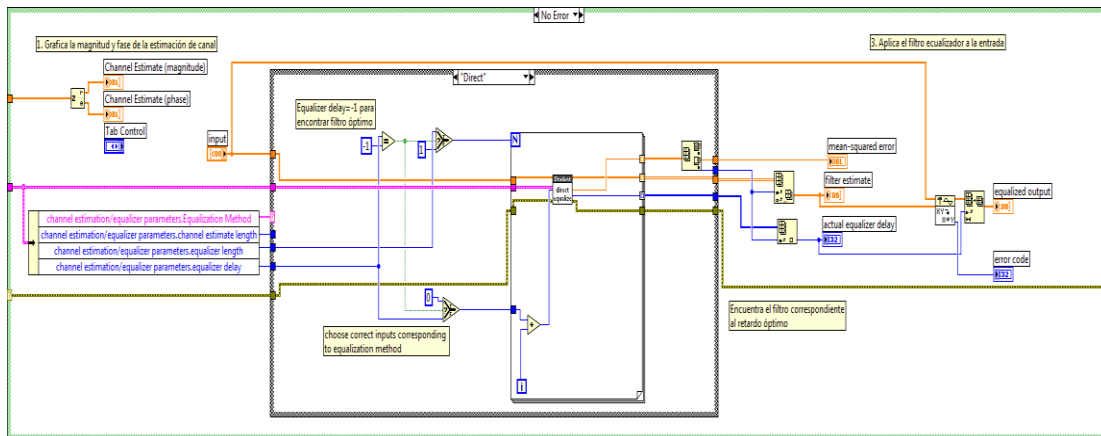


Figura 24. Ecuador (equalizer.vi)

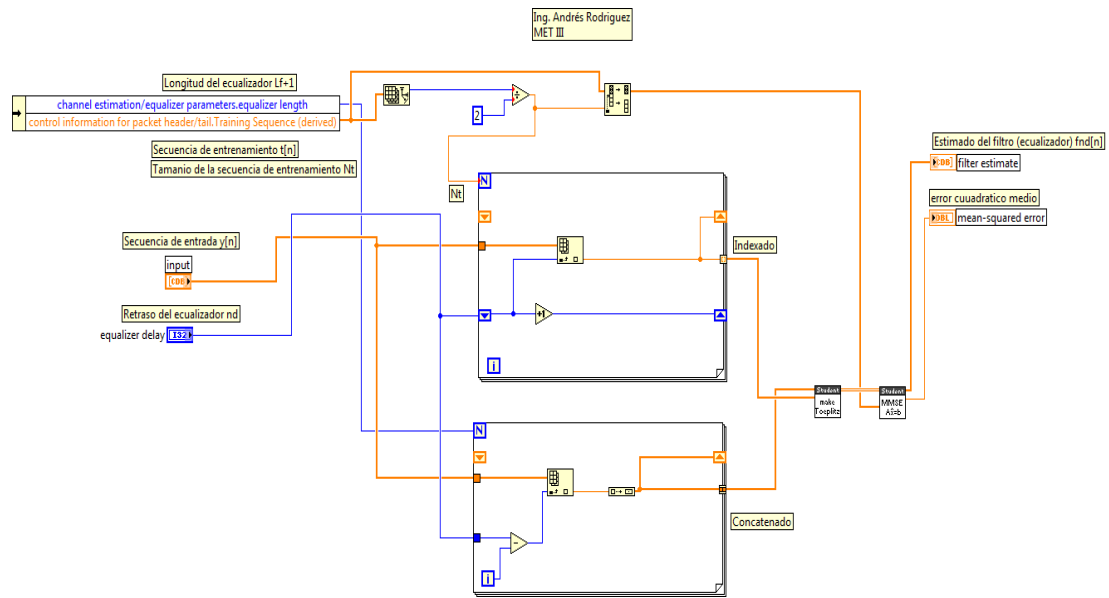


Figura 25. Ecuadorador Directo

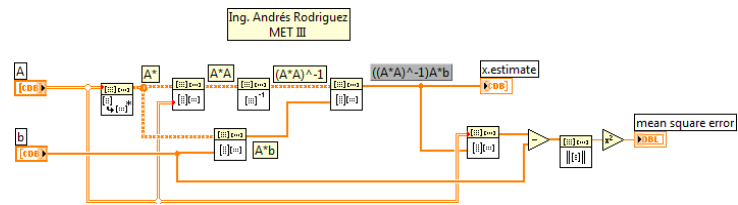


Figura 26. MMSE

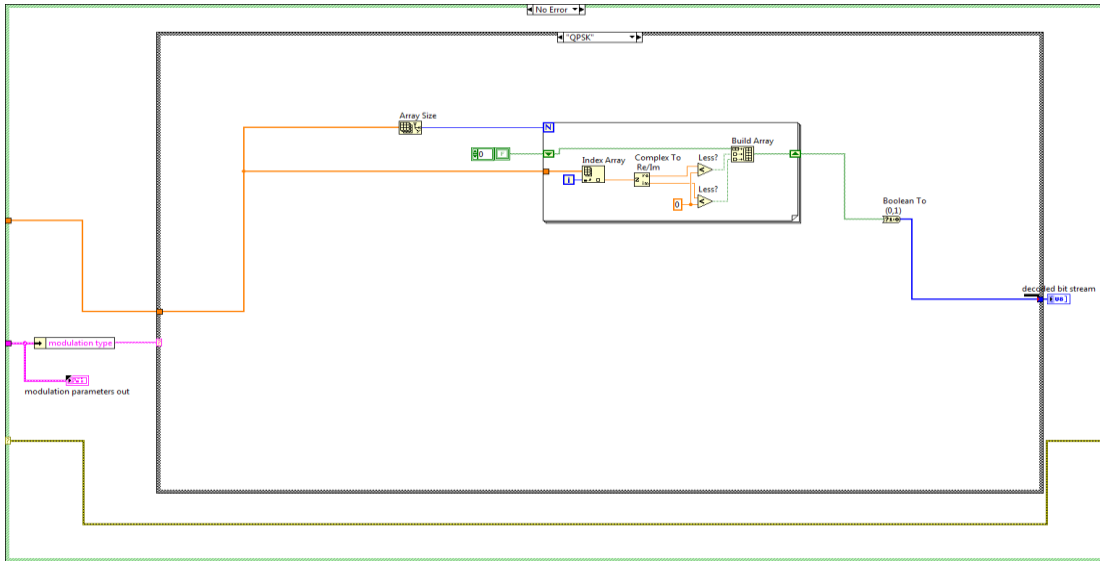


Figura 29. Demodulador (DEMODULATE andro.vi)

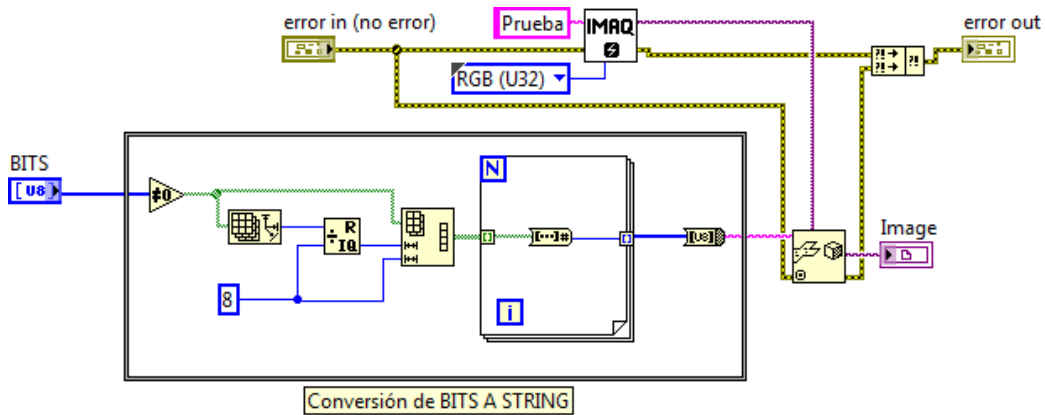


Figura 30. Bit a Image.vi

Cabe recalcar que la secuencia de entrenamiento debe ser modulada con los mismos parámetros que la trama normal.

2.2 Bloque de ecualización

Como se mencionó anteriormente, se necesita de un proceso en el lado del receptor, que remueva los efectos del canal, lo cual se implementará después del proceso de Downsampling, como se indica en la Figura 31.

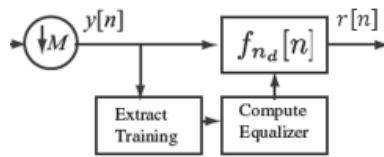


Figura 31. Implementación de bloque de ecualización [25]

La señal recibida $y[n]$, luego del filtro y los submuestreos correspondientes queda expresada de la siguiente manera.

$$y[n] = \sum_{l=0}^L s[m]h[n-l] + v[n] \quad (12)$$

En el actual proyecto, se implementa el ecualizador lineal que es básicamente un filtro que se aplica a la señal recibida. La señal de salida será expresada de la siguiente forma.

$$r[n] = \sum_{l=0}^{L_f} f_{nd}[l] y[n-l] \quad (13)$$

Donde:

f_{nd} : Ecualizador FIR

nd : Retraso del ecualizador

La siguiente imagen muestra la implementación del bloque de ecualización (directa e indirecta) posterior al filtro y estimador de canal.

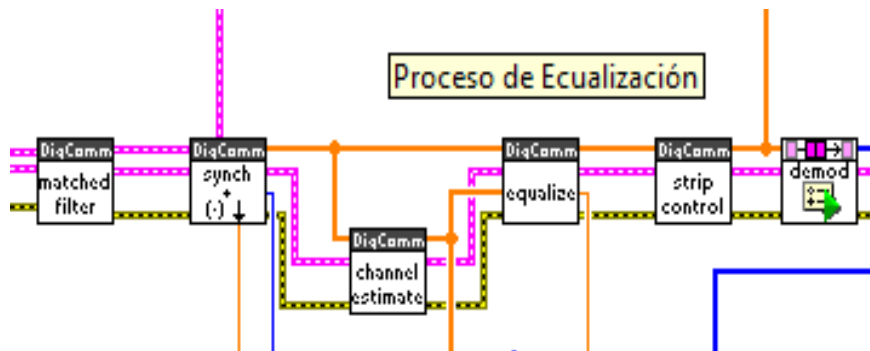


Figura 32. Bloque de ecualización en el receptor

2.3 Implementación de acceso al medio

Para lograr implementar el control de acceso al medio se utilizan el código del VI *top_rx.vi* descrito en [25], en el cual indica que el receptor tiene dos estados: escuchar y recibir. Esta característica del programa se aprovecha para que el dispositivo siempre pueda estar en el primer estado “escuchar” al medio, como indica en la Figura 33. Es válido declarar que se seguirá escuchando aún cuando se excede el tiempo de espera y no ha detectado paquete. Cuando el dispositivo pueda detectar que se ha excedido el límite de un *trigger*, definido en *RXRF_recv.vi*, significa que se ha encontrado un paquete y este pasa al estado de “recibir”, dejando el canal ocupado.

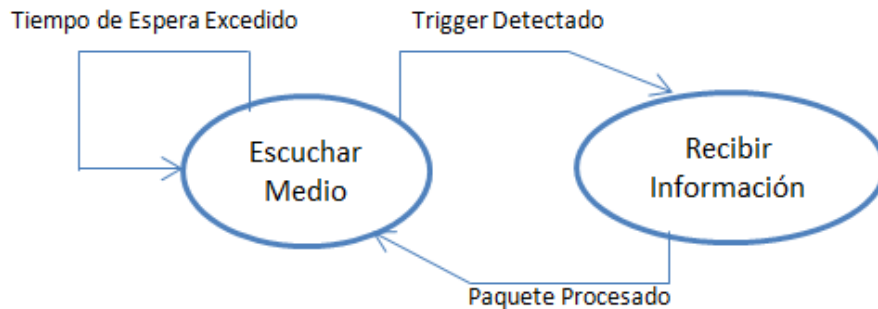


Figura 33. Diagrama de estado para el receptor implementado en *top_rx.vi* [25]

En el lado del transmisor se utiliza un bucle repetitivo para que siempre se esté escuchando al medio, como se aprecia en la Figura 34. En él se ejecuta un bloque de recepción, que confirma que si hay paquete, va a seguir permaneciendo en el estado de “escuchar”. De igual manera, cuando se detecta que no hay paquete, este puede pasar a “transmitir”.

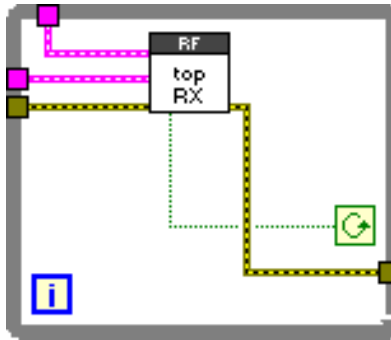


Figura 34. Implementación de CSMA en el transmisor

2.4 Entorno de propagación real

Para las pruebas en un entorno real se ha considerado el Laboratorio de Simulación de Telecomunicaciones como ambiente Indoor, pues se asume el Modelo de Tres Rayos [30], con una separación de antenas de 1,5 metros entre las antenas del transmisor y receptor, en línea de vista, frente a frente y a la misma altura, con un par de obstáculos, puestos con el propósito de la reflexión, ubicados a 1 metro y 75 centímetros, respectivamente.

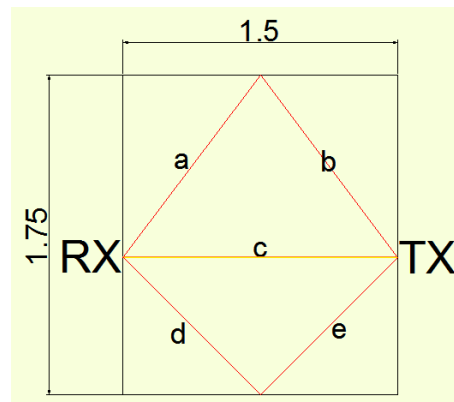


Figura 35. Modelo de Tres Rayos para canal ISI, basado en las pruebas realizadas en el proyecto

Según indica la Figura 35, se tiene un rayo de reflexión directa y dos rayos reflejados por los obstáculos puestos, con esto las medidas serían las siguientes.

a	1m25
b	1m25
c	1m50
d	1m06
e	1,06

Tabla 4. Medidas obtenidas de Modelo de Tres Rayos, basado en las pruebas realizadas en el proyecto

Si se conoce que (L) es el número de caminos que la onda recorre, (d) es la distancia del camino indicado y (a) su respectivo factor de reflexión; entonces la amplitud y fase de la señal se la define por la siguiente fórmula.

$$A_r e^{-j\varphi r} = A_0 \sum_{i=1}^L \frac{a_i}{d_i} e^{-j\varphi_i} \quad (14)$$

Resolución de la ecuación para cada paso.

$$A_r e^{-j\varphi r} = A_0 \left(\frac{a_1}{d_1} e^{-j\varphi_1} + \frac{a_2}{d_2} e^{-j\varphi_2} + \frac{a_3}{d_3} e^{-j\varphi_3} \right) \quad (15)$$

Los factores de reflexión (a) se han basado en un estudio similar aplicado [30] y son $a_1 = 1$, para la reflexión directa, y $a_2 = a_3 = -0.7$ para las ondas reflejadas por los obstáculos.

Para calcular los ángulos de desfase, se aplica la ecuación 16, pero antes se tiene en cuenta la frecuencia de portadora que es 915MHz y la velocidad de la luz que es 3×10^8 m/s, para calcular el $\lambda = 0.3278$ m.

$$\varphi_i = -2\pi d \lambda \quad (16)$$

En [30] se obtiene la potencia a un metro, a partir del Narda que es igual a $P_o = 14.72$ dB(mV/m), convertido a Watts es $A_o = 5.445$ watts. Al resolver estas ecuaciones para cada trayectoria, nos resultan 3 fasores, tal como sigue.

Fasor 1	$3.63e^{j183^\circ}$	$-3.625 - j0.1899$
Fasor 2	$1.52e^{j295^\circ}$	$0.6423 - j1.3776$
Fasor 3	$1.79e^{j250^\circ}$	$-0.6122 - j1.682$

Tabla 5. Parámetros de respuesta de canal para ambiente ISI con 3 desplazamientos

Al simular este ambiente de propagación real Indoor, se ingresan los parámetros de la siguiente manera.

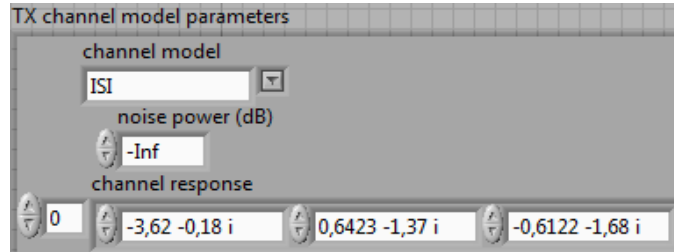


Figura 36. Ingreso de parámetros de respuesta de canal para la simulación de un entorno real

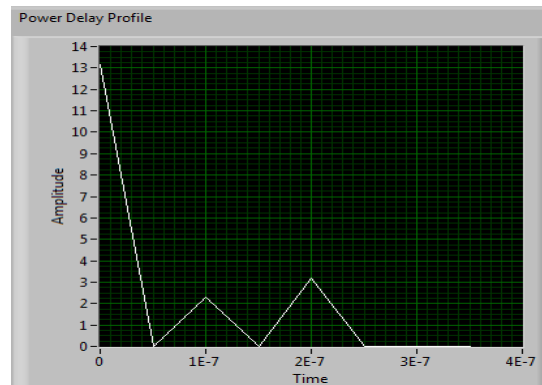


Figura 37. Perfil de retardo de potencias para entorno de propagación real Indoor, con T_s 0.1 μ S.

Capítulo 3. Principales resultados alcanzados a partir de la aplicación del sistema de transmisión y recepción inalámbrico de imágenes, de única portadora con técnicas de ecualización y control de acceso al medio

En esta investigación, se han analizado los resultados a través de 4 pasos.

Primero, se compara la calidad de la imagen recibida versus la imagen original utilizando diferentes parámetros de canal para la transmisión e ingresando ruido.

Segundo, se analiza el comportamiento de cada canal, mediante las curvas BER vs SNR, bajo los mismos parámetros de configuración, tanto en simulación como en transmisión real.

Tercero, se compara el rendimiento variando las secuencias de entrenamiento, tanto de característica como de longitud.

Y por último, se podrá apreciar cómo afecta a la constelación, los dos diferentes tipos de ecualización implementados en el proyecto y con la variación de ciertos parámetros.

3.1. Calidad de imagen original vs imagen recibida por canal

En parámetros óptimos e ideales, la imagen llega con una notoria nitidez para todos los canales, aunque es claro que la correlación entre píxeles de imagen afecta en menor proporción al BER en el canal AWGN.

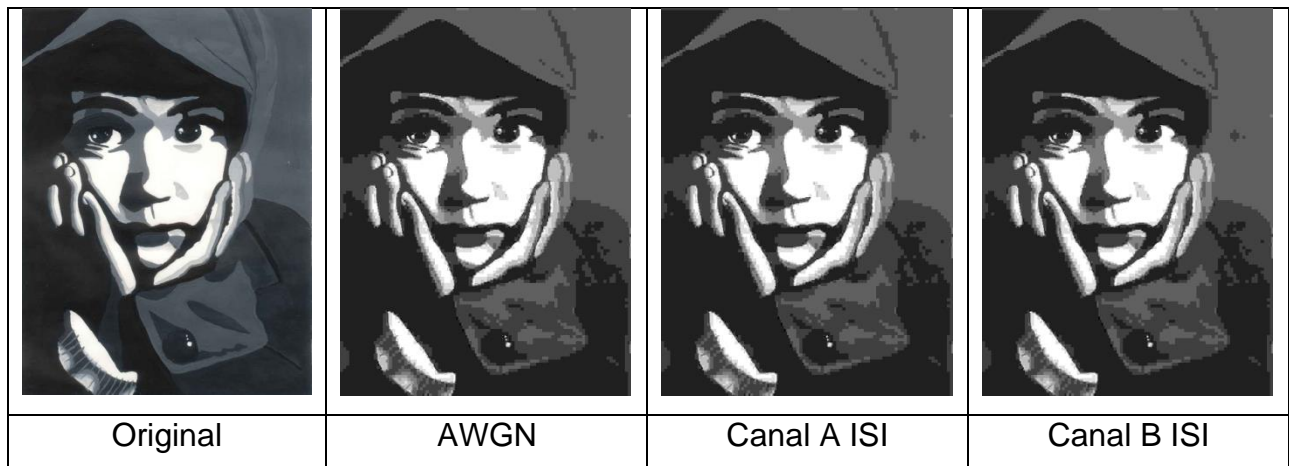


Figura 38. Comparación de imagen original vs recibida en condiciones ideales de canal

Posteriormente, al sistema se le inyecta un ruido SNR = 20 dB, y los resultados se los compara en la Figura 39, donde se nota que en el Canal ISI, tanto A y B, es afectado por el ruido aleatorio de la imagen, por lo que, se pierde la nitidez de la imagen, pero se aprecia que en el canal AWGN aún no es afectado en mayor proporción.

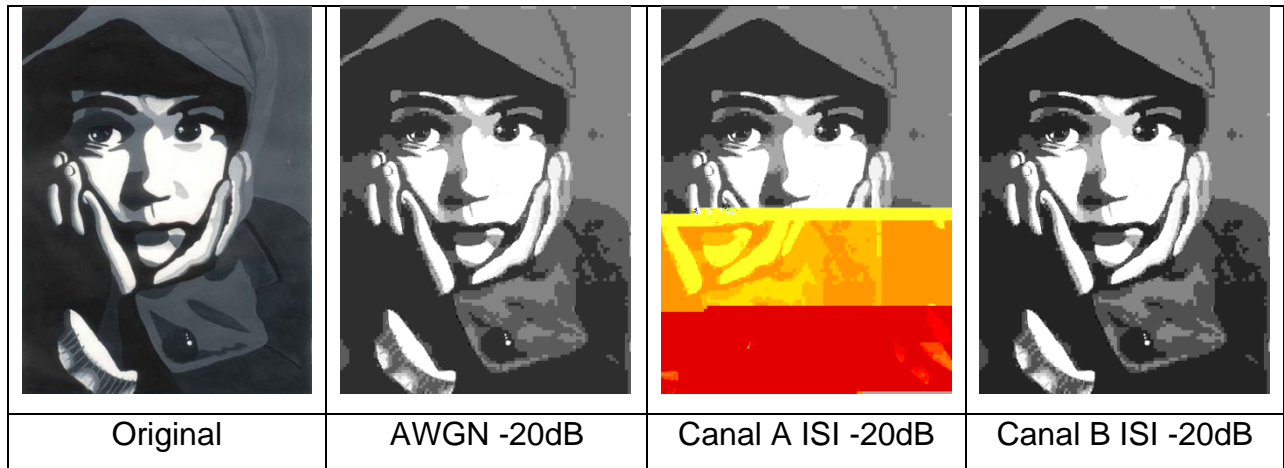
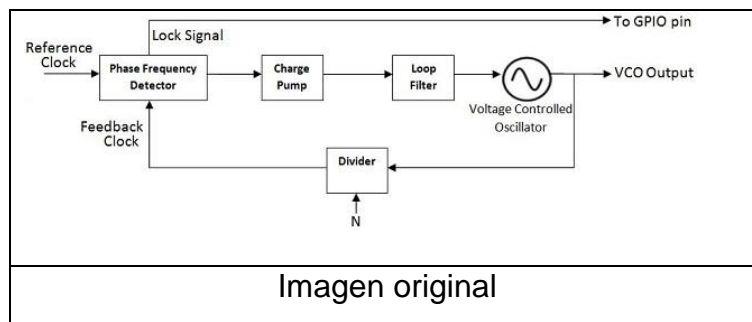


Figura 39. Comparación de Imagen Original vs Recibida ingresando un SNR 20dB en cada Canal

Para efecto de prueba, se considera una imagen que tenga formas y texto para visualizar la distorsión de la imagen cuando se le inserta un ruido de 15dB, en un Canal AWGN.

Se muestra en la figura 40, como la imagen se recibe con algo de distorsión, presente en las letras y gráficos señalados.



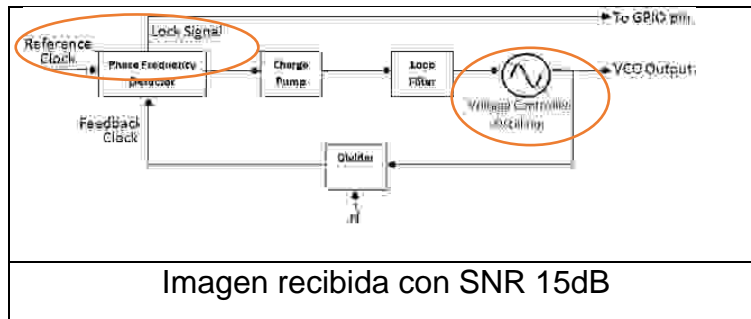


Figura 40. Comparación de imagen original vs recibida para notar la distorsión con un ruido de 15dB

3.2. Comportamiento del canal

Para este procedimiento se varían los tipos de modulación y los canales, pero se toman en cuenta los siguientes parámetros en común.

Parámetro	Valor
TX, RX Sample Rate	20M
TX, RX Oversample Factor	4
Secuencia de Entrenamiento	de Willard
Ecuación	Directa
Longitud del Paquete	500 bits
Frecuencia Portadora	de 915 MHz

Tabla 6. Parámetros de configuración para la prueba 2

Para el caso de AWGN, se compara la diferencia entre las modulaciones QPSK y 64QAM, mediante la curva BER vs SNR, tanto para la simulación como para la transmisión real.

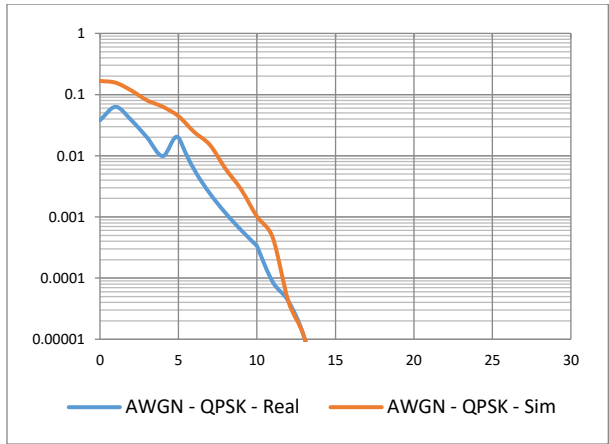


Figura 41. BER vs SNR para canal AWGN con modulación QPSK

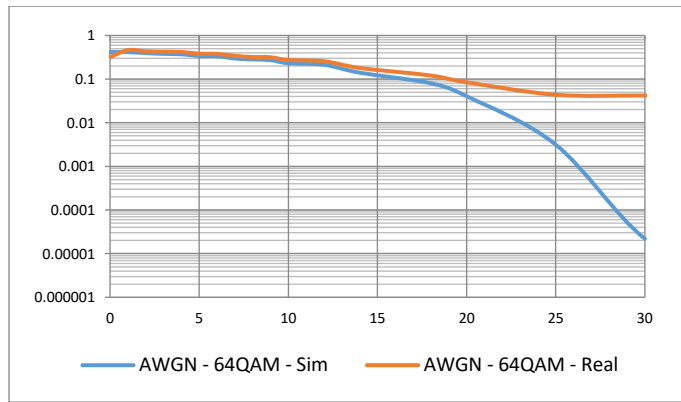


Figura 42. BER vs SNR para canal AWGN con modulación 64-QAM

Se efectúa el mismo procedimiento para el caso del canal ISI A y B, comparando las modulaciones anteriormente mencionadas.

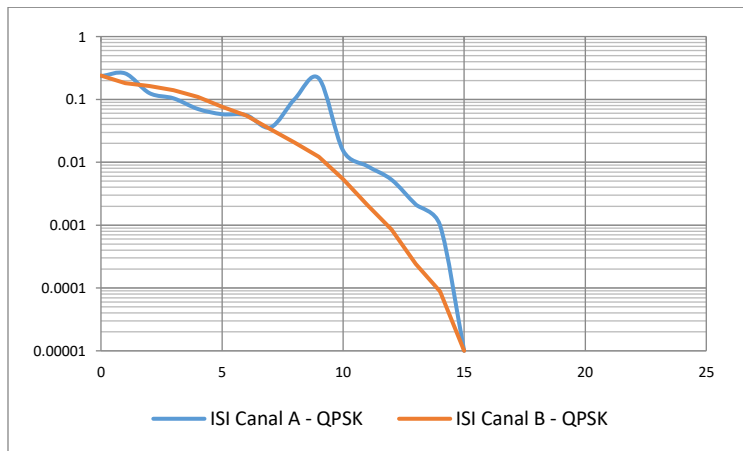


Figura 43. BER vs SNR para ISI, canal A y canal B, con modulación QPSK

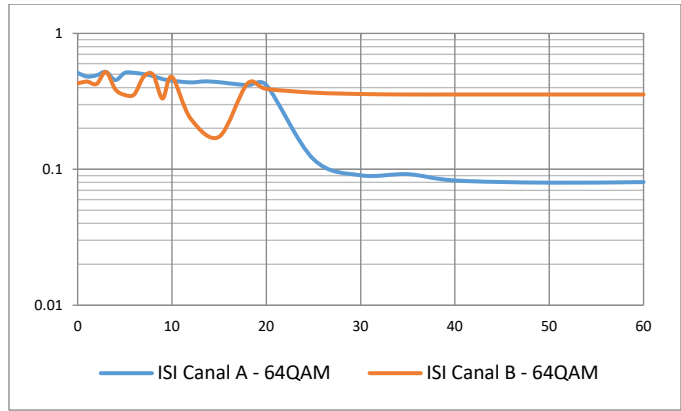


Figura 44. BER vs SNR para ISI, canal A y canal B, con modulación 64QAM

3.3. Variación de secuencia de entrenamiento

Para esta investigación se han utilizado dos secuencias de entrenamiento distintas, que son Willard y Gold, con las que se varía su longitud para efectuar las pruebas necesarias. Dichas pruebas se efectuaron con los siguientes parámetros.

Parámetro	Valor
TX, RX Sample Rate	20M
TX, RX Oversample Factor	4
Ecuación	Directa
Longitud del Paquete	500 bits
Frecuencia Portadora	de 915 MHz
Nivel de Ruido	-Inf

Tabla 7. Parámetros de configuración para la prueba 3

El gráfico de BER vs SNR que se presenta a continuación indica el comportamiento del sistema ante diferentes secuencias de distintas longitudes, que nos sirve para evaluar con cuál de ellas trabajar para obtener condiciones más óptimas.

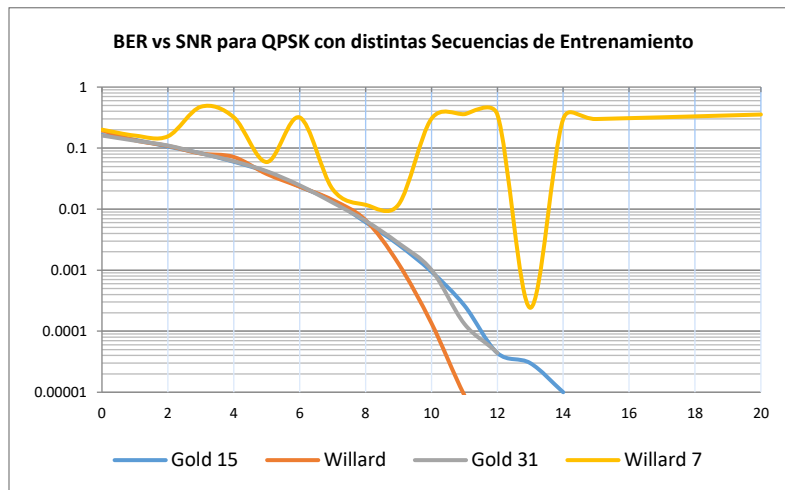


Figura 45. BER vs SNR para distintas secuencias de entrenamiento

3.4. Ecuación y constelaciones

Al aplicar ecualización directa e indirecta sobre los sistemas presentados se obtienen los siguientes resultados, que se basan en los parámetros de configuración mencionados como se muestran en la Tabla 8.

Parámetro	Valor
TX, RX Sample Rate	20M
TX, RX Oversample Factor	4
Canal	AWGN
Secuencia de Entrenamiento	de Willard
Longitud del Paquete	500 bits
Frecuencia Portadora	de 915 MHz

Tabla 8. Parámetros de configuración para la prueba 4

Como objeto de la primera prueba, se transmite una señal modulada en 64QAM y se inyecta ruido SNR=20dB en un canal AWGN. Al aplicarle ecualización directa, con longitud del estimador de canal = 1 y longitud del EQ = 1, brinda una constelación como la apreciada en la figura 46.

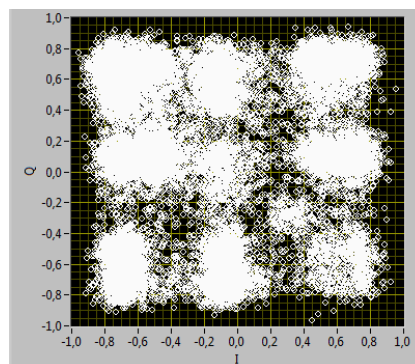


Figura 46. Constelación para EQ directa en 64QAM con ruido 20dB

Ahora se aplica ecualización indirecta a la misma señal con similares parámetros del EQ, y se nota que la diferencia no es mucha. Ninguno de los dos tipos de ecualización pudo recomponer esta constelación recibida.

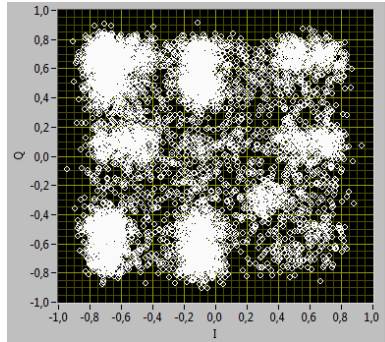


Figura 47. Constelación para EQ indirecta en 64QAM con ruido 20dB

Para efecto de pruebas, se continúa con una señal modulada en 64QAM, pero sobre el canal A en ISI, con un ruido SNR = 35dB.

Con la ecualización indirecta se recompone de mejor manera la señal.

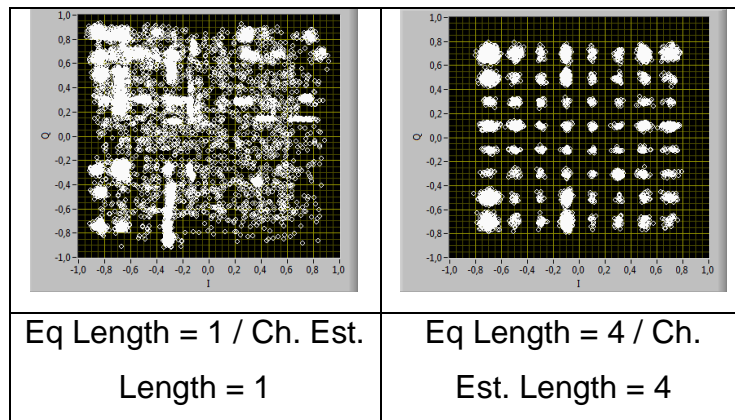


Figura 48. Constelación para EQ directa en 64QAM con ruido 35dB

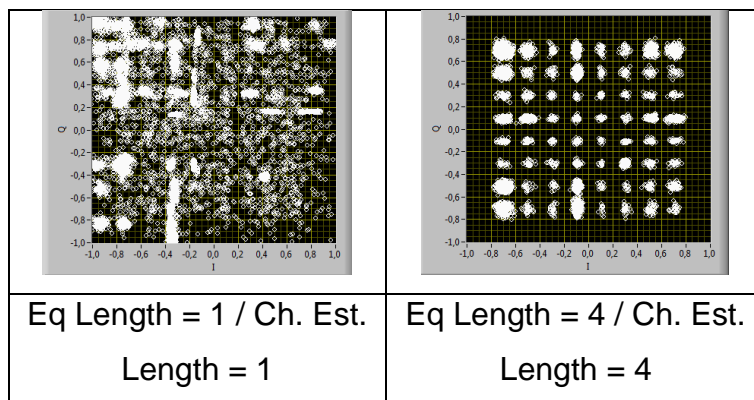


Figura 49. Constelación para EQ indirecta en 64QAM con ruido 35dB

Con la ecualización directa también se logra recomponer la constelación, sin embargo, presenta poca robustez ante el ruido y las interferencias intersimbólicas presentadas en la recepción de la imagen transmitida.

Para analizar su rendimiento, se presenta la curva BER vs SNR, de la ecualización directa e indirecta, en un entorno real, con las antenas separadas a 1 metro de distancia, en línea de vista, y a la misma altura.

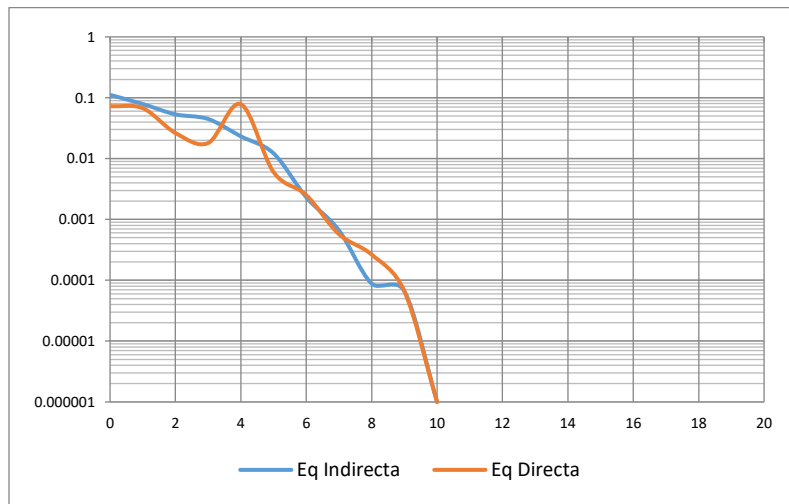
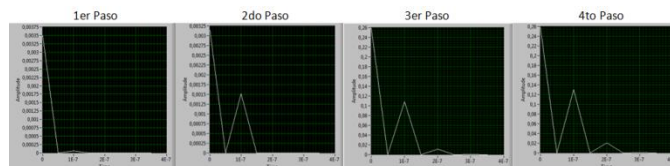


Figura 50. BER vs SNR para los ecualizadores en un entorno real, con separación de 1 metro entre las antenas

3.5. Ingreso paso a paso de los canales ISI

A continuación, se presenta los resultados del ingreso de cada paso en el parámetro *Channel Response* de los canales ISI, tanto para los 4 pasos del canal A como para los 6 pasos del canal B. Este procedimiento tiene como principal objetivo poder revisar el perfil de retardo de potencias al ingresar cada paso, para visualizar donde puede ocurrir la interferencia intersimbólica.



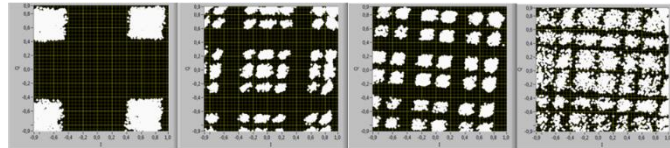


Figura 51. Perfil de retardo de potencias y constelaciones al ingresar cada paso en el *channel response* del canal A de ISI

Se obtiene el mismo procedimiento para el canal B.

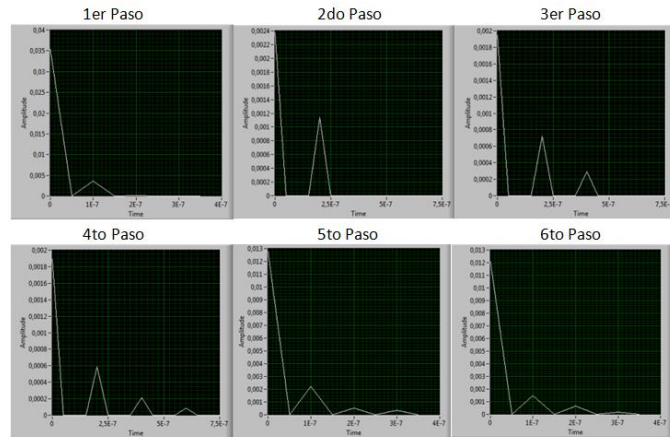


Figura 52. Perfil de retardo de potencias y constelaciones al ingresar cada paso en el *channel response* del canal B de ISI

3.6. Tasa de bits versus relación señal ruido (Rb vs SNR)

La curva Rb vs SNR sirve para encontrar la máxima probabilidad para recuperar la imagen a una tasa de bits adecuada. El primer paso es graficar los datos de la Tabla 2, de forma de impulsos unitarios para cada canal. Para el canal A, se grafica en el eje X, los retardos en microsegundos; y en el eje Y, las potencias, para lo cual, se convierten a unidades en Watts para una mejor representación. El gráfico de la figura 53, se realizó en Matlab y este representa al canal A, en el que se puede apreciar que cada 0.2 microsegundos hay un paso, por lo que el tiempo de símbolo será $T_s = 0.2 \mu\text{S}$, que al invertirlo, se obtiene la tasa de símbolo $R_s = 5 \text{ Mbps}$.

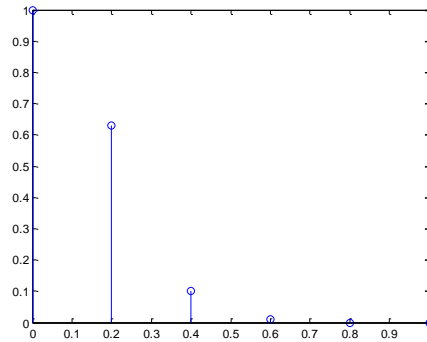


Figura 53. Gráfica lineal de los datos del perfil de retardo de potencias del canal A de ISI

La modulación QPSK utiliza dos bits para su señalización, por lo tanto $R_b = 2R_s = 10\text{Mbps}$. El procedimiento será ir variando la tasa de bits e ingresar varios valores de ruido hasta encontrar el mínimo nivel de ruido posible, en el cual se recupera la imagen en condiciones óptimas, manteniendo el tiempo de símbolo.

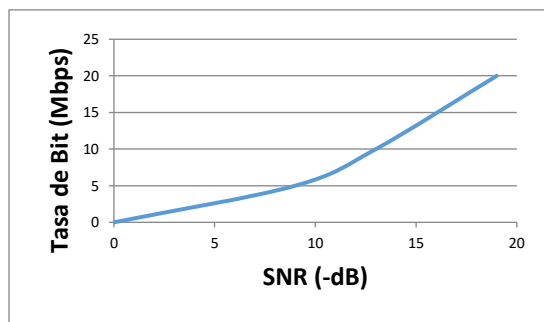


Figura 54. R_b vs SNR para ISI canal A

Se efectúa el mismo procedimiento para el Canal B. En este caso, la tasa de bits es de 20 Mbps para poder obtener un tiempo de símbolo de 1 microsegundo, pero en la práctica los equipos USRPs no soportan tasas de transferencias mayores a 25Mbps, por lo que se evaluó solo un dato para encontrar la curva y los demás datos se interpolaron.

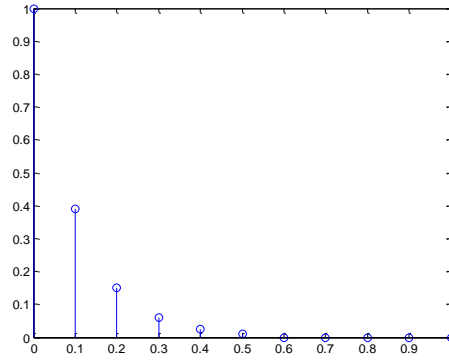


Figura 55. Gráfica lineal de los datos del perfil de retardo de potencias del canal B de ISI

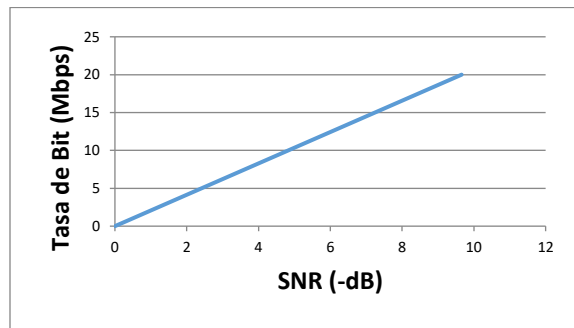
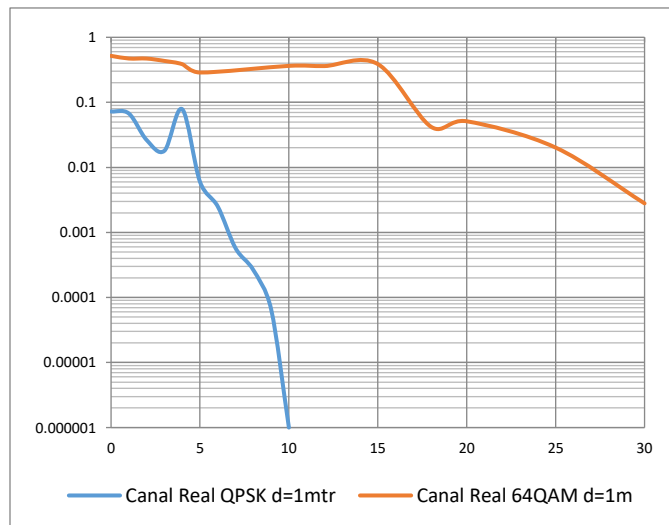


Figura 56. Rb vs SNR para ISI Canal A

3.7. Entorno real

Para esta prueba se ubican las antenas del transmisor y del receptor con una distancia de separación de 1 metro, a la misma altura del piso, en línea de vista, con obstáculos pequeños alrededor del entorno, para que puedan hacer reflexiones.



Capítulo 4. Análisis de resultados de la aplicación del sistema de transmisión y recepción inalámbrico de imágenes, de única portadora con técnicas de ecualización y control de acceso al medio

4.1. Análisis de resultados

El sistema de transmisión y recepción de imágenes presenta un buen rendimiento para QPSK, en el cual se ingresa un ruido de hasta -16dB que puede recuperar la señal íntegramente, posterior a esta referencia, se empieza a distorsionar, hasta lograr desaparecer totalmente por los -10dB.

En 64QAM no es la misma, ya que en la transmisión real, hay que aplicar mucha ecualización para tratar de recuperar la constelación y presenta mucho error por bit, el cual se empieza a hacer constante, y es poco probable que se recupere la señal. A diferencia de ello, en la simulación sí se recupera la señal, pero teniendo en cuenta los mismos defectos mencionados.

Para los canales ISI, A y B, la distorsión empieza a aparecer en -19dB. En la transmisión por el canal AWGN, la imagen se ve degradada por un ligero ruido, pero aún conserva su forma y nitidez. Para el canal ISI se conserva sus mismas propiedades, pero únicamente en condiciones óptimas de transmisión. Sin embargo, al inyectar ruido, la recepción de la imagen no es idónea y se presenta ruido aleatorio y superposición. Por cuanto, en 64QAM existe un considerable aumento en la curva BER vs SNR, en comparación con QPSK.

Las pruebas con diferentes secuencias de entrenamiento brindaron un interesante resultado, en el que se nota que las secuencias con menor longitud son muy variables e inestables en la probabilidad de error por bit. Estas presentan muchas oscilaciones con la secuencia Willard de longitud 7; sin embargo, al concatenar varias secuencias de entrenamiento proveen picos de correlación cruzada.

Las secuencias de entrenamiento más largas proveen una mejor estimación del canal, por lo que se utilizó la secuencia Gold de longitud 31 que presentaba un mejor rendimiento al momento de realizar ecualización.

De las constelaciones recibidas, se puede constatar que la ecualización es un paso de gran trascendencia en un sistema de recepción de información.

La ecualización indirecta tiene mejor estabilidad en la curva y en la práctica que la ecualización directa, incluso, recompone de mejor manera la constelación, pero es más difícil de implementar en relación al método directo, porque primero hace una estimación de canal, por lo que requiere más complejidad de cálculo, y en nuestro sistema, particularmente, se requiere un cálculo extra al tratarse de manipulación de imágenes, lo que puede conllevar al colapso del programa.

De los resultados obtenidos para el sistema de portadora única, se concluye que:

- El 64QAM brinda resultados más pobres de BER comparados con QPSK, ya que, al tener menor distancia entre sus elementos de señalización, puede existir mayor interferencia intersimbólica. Incluso, si se reduce el ancho de banda, las transiciones entre estados de la constelación no son instantáneas y se producen oscilaciones, es por esa razón, que se notan gráficas de constelaciones sin forma.
- Los ecualizadores tales como el de mínimos cuadrados, debido a su naturaleza lineal, tienden a fallar cuando el BER va más allá del 1% del límite. Estos ecualizadores también producen un menor error cuadrático medio.
- El canal AWGN es de suma importancia, ya que, provee una idea muy real sobre cuál sería el mejor rendimiento del sistema sin la presencia de la multitrayectoria.
- La longitud del filtro ecualizador, que está dada por el parámetro Equalizer Length en el programa, es una decisión de diseño que depende del número de pasos L de la multitrayectoria. Siempre se va a mejorar el performance si la longitud del ecualizador (L_f) es mucho más grande, pero la complejidad requerida por símbolo también crece al aumentar (L_f), por lo que se debe evaluar entre una mejor ecualización o una implementación más eficiente del receptor.
- De la teoría impartida en [1] y de las pruebas realizadas, se infiere que con una secuencia de entrenamiento corta, el método de ecualización indirecta puede funcionar mejor con una longitud del ecualizador mucho más grande, mientras que el método de ecualización directa funciona mejor cuando se tiene una secuencia de

entrenamiento mucho más grande, tal como, Gold 31 en nuestro proyecto.

BIBLIOGRAFÍA

- Agarwal, A. y otros. (2012). *Performance Analysis of Linear and Non-Linear Equalizer in Rician Channel*. Sikkim Manipal Institute Of Technology, majitar, rangpo, Sikkim, 737136, India.
- Alireza, S. y Vaughan, R. (2010). *Iterative Blind Linear Equalizer in time varying dispersive channel*. 3rd International conf. on Electrical and Computer Engineering (CCECE) pp 1-6.
- Arellano, J. (2010). *Intercepción, monitorización y demodulación nxdn de señales digitales en tiempo real*. Carrera de Ingeniería en Electrónica y Telecomunicaciones, ESPE, Universidad de las Fuerzas Armadas.
- Caballero R. (2009). *Uso de Códigos Convolucionales en Redes Colaborativas*. Resumen del Proyecto Fin de Carrera de Ingeniería de Telecomunicación, Dept. of Electrical and Computer Engineering at Concordia University.
- Celemín, R. (2014). *Implementación de un sistema de comunicaciones OFDM IEEE 802.11a sobre un dispositivo SFF SDR*. Universidad Carlos III de Madrid, Departamento de Teoría de la Señal y Comunicaciones. Material impreso.
- Clark, C. (2014). *LABVIEW Digital Signal Processing with Digital Communication*. McGraw-Hill Companies.
- Heat R. (2012). *Introduction to Wireless Digital Communication: A Signal Processing Perspective*. National Technology and Science Press.
- Conceptos técnicos sobre modulación* (2016). Recuperado de <http://www.comunicacionesinalambricashoy.com/wireless/conceptos-tecnicos-sobre-modulacion/>
- Dapena, A. (2009). *Capacidad del Canal*, Universidade da Coruna, Facultad de Informática.

- Espinoza, W.; Freire, M.; Chávez, T.; Gómez, J.; Ramos, B. (2015). *Adaptación del algoritmo Schmidl & Cox a sistemas de portadora única en un canal inalámbrico*. Ingenius. N._14, (Julio-Diciembre). pp. 35-43. ISSN: 1390-650X.
- Fakatselis, J. (1996). *Processing Gain for Direct Sequence Spread Spectrum Communication Systems and PRISM Application Note AN9633*. INTERSIL.
- Freire, M. y Espinoza, W. (2013). *Diseño, Simulación e Implementación de un Esquema de Detección de Trama y de Corrección del Desplazamiento de Frecuencia en un Sistema de Comunicación Inalámbrico de una sola Portadora*. Facultad de Ingeniería en Electricidad y Computación, ESPOL.
- Goldsmith, A. (2005). *Wireless Communications*. Cambridge University.
- Guidelines for evaluation of radio transmission technologies for IMT-2000*", ITU-RM.1225. (1997). Material impreso.
- Haykin, S. y Moher M. (2007). *Introduction to Analog and Digital Communications*. Jhon Wiley and Sons, Second Edition.
- Haykin, S. (2001). *Communication System*. Jhon Wiley and Sons, Fourth Edition.
- Heath, R. (2012). *Digital Communications: Physical Layer Lab using the NI USRP Platform*. National Technology and Science Press.
- Heath R. (2012). *Introduction to Wireless Digital Communication: A Signal Processing Perspective*. National Technology and Science Press.
- Kumar, A.; Tiwari, A. & Shankar R. (2014). *Linear Block Equalizers in Rayleigh Fading Channel with Normalized Channel Impulse Response*. International Journal of Computer Applications (0975 – 8887), Volume 93 – No 6.
- Lin, S. C. (2009). *Performance analysis of decision feedback equalizer for cellular mobile radio co-channel interference and fading*. IET Communication Vol. 3, Issue. 1, pp. 100-114.
- Mateu, M. (2011). Caracterización del Canal de Radio. En *Propagación en Entornos Urbanos*. Segunda Parte.

Metodos de modulacion digital (2017) Recuperado de <http://www.analfatecnicos.net/archivos/15.MetodosModulacionDigital.pdf>

Orosco, F., Pintos, C., Ramos, B. (2011). *Diseno, Simulación e Implementación de códigos de canal en sistemas OFDM*, ESPOL.

Sallent, O., Valenzuela J. L., Agustí R. (2003). *Principio de Comunicaciones Móviles*. Ediciones UPC.

Stallings W. (2008). *Comunicaciones y Redes de Computadoras*. Pearson Prentice Hall, 7ma Edición.

Saybold. J. S. (2005). *Introduction to RF Propagation*. Jhon Wiley and Sons.

Vélez, C., Kortum, M. y Ramos, B. (2009). *Diseño, simulación e implementación de esquemas de estimación del canal y ecualización de un sistema de comunicación inalámbricos de una sola portadora*.

Vélez, C., Kortum, M. y Ramos, B. (2009). *Performance Comparison of Linear Equalization Systems for Wireless Communications under Rayleigh Channel*.

Villa, A, y Rojas B. (2009). *Multiplexación por división de fases ortogonales rotadas Mdfor*. Universidad Dr. Rafael Belloso Chacín, Venezuela.

